

УДК 535–15, 535.241.63

Современные устройства измерения параметров и комплексного тестирования инфракрасных ФПУ и приборов (обзор)

И.С. Гибин, Г.В. Колесников.

Описаны распространенные стенды для комплексного тестирования фотоприемных устройств ИК-диапазона и тепловизоров, в том числе существующие генераторы динамической инфракрасной сцены. Показана актуальность разработки моделирующих стендов для тестирования ИК-приборов как актуальная задача современной прикладной физики.

PACS: 42.72.Ai, 42.79.Pw, 42.87.— d, 44.40.+a

Ключевые слова: компьютерное имитационное моделирование, тестирование МФПУ, тепловизор, генератор ИК-сцены;

Введение

Одним из важнейших направлений современной прикладной физики является создание систем многопараметрического комплексного контроля тепловизионных приборов (ТВП), в том числе систем, включающих алгоритмы анализа тепловизионного изображения, часто комплексированных с другими каналами. Натурные испытания таких систем практически всегда сопряжены со значительными финансовыми затратами, а недостатки тех или иных конструкторских решений вскрываются уже на конечном этапе. Минимизация, либо исключение таких испытаний с их полноценной заменой лабораторным тестированием на специализированном стенде является одним из способов значительной экономии при разработке ТВП, с одной стороны, с другой, позволяет разработчикам оценивать и оптимизировать характеристики будущих ТВП-систем уже на этапе конструкторской проработки изделий.

Очевидной тенденцией в развитии инфракрасных измерительных стендов последние десятилетия является автоматизация процесса тестирования. Моторизованная смена тест-объектов, управление источниками освещения и позиционирование оптических элементов — все, кроме выбора методики измерений, отводится под

управление специализированному ПТК стенда. Тем не менее, и такие, традиционные по своей сути, системы не в полной мере соответствуют требованиям тестирования современных тепловизионных систем, поскольку не могут в полной степени дать оценку встроенным алгоритмам обработки и анализа изображения. Для тестирования и отладки подобных ТВП-систем стенды дополняются инструментами компьютерного имитационного моделирования (КИМ), а также динамическими генераторами ИК-сцены.

Компьютерное имитационное моделирование

В [1] приведена общая структурная схема компьютерной имитационной модели ТВП, отображенная на рис. 1. Входной информацией для нее служит двумерное распределение яркости исходного изображения. По заданным параметрам атмосферы и дальности программа моделирования вычисляет имитированное изображение. Формирование модели изображения объектов, как правило, состоит из двух этапов: выбор объектов и формирование силуэтов с учетом ракурса наблюдения; воспроизведение с той или иной точностью тепловых контрастов объектов. Первый этап осуществляется с помощью программы-генерации силуэта, современные ПТК без труда рассчитывают требуемые проекции трехмерных моделей объектов, в то время как следующий этап — «окраска» силуэтов в соответствии с реальным распределением тепловых контрастов объектов — достаточно сложная задача. Тепловое поле объекта, в общем случае, определяется метеорологическими параметрами, текущей солнечной освещенностью, а также теплофизическими свойствами объекта. Наиболее достоверным способом получения тепловых полей объектов

Гибин Игорь Сергеевич, гл. научный сотрудник.

Институт автоматики и электротехники СО РАН.

Россия, 630090, г. Новосибирск,

проспект Академика Коптюга, 1

Тел.: +79134642706

Колесников Григорий Витальевич, вед. инженер.

ЗАО «Сибирский ЭНТЦ».

Россия, 630007, г. Новосибирск,

ул. Советская, д. 5, БЦ «Кронос».

Тел.: +79232242851. E-mail: koshmar@ngs.ru

Статья поступила в редакцию 5 мая 2014 г.

© Гибин И.С., Колесников Г.В., 2014



Рис. 1. Структурная схема КИМ

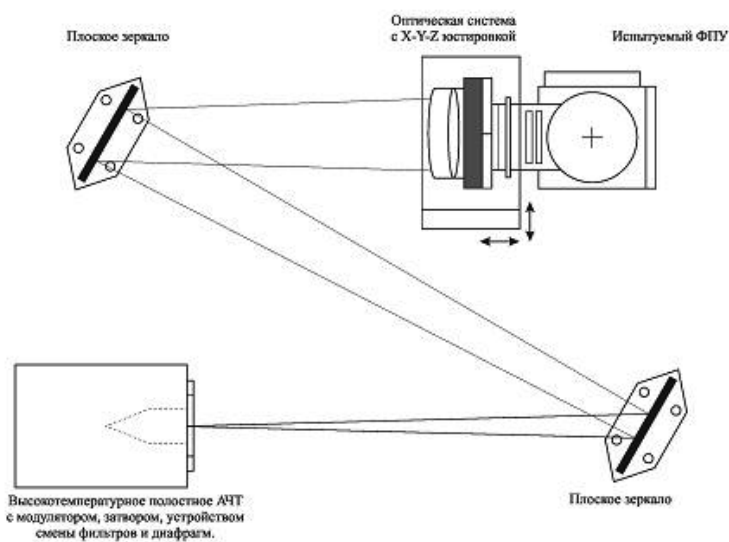


Рис. 2. Конфигурация для измерения в сходящемся пучке 1.

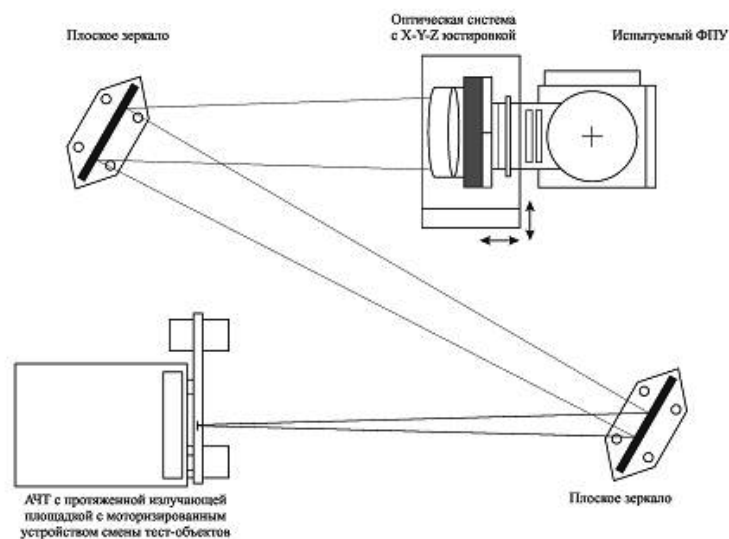


Рис. 3. Конфигурация для измерений в сходящемся пучке 2.

является прямой натурный эксперимент; при компьютерном же моделировании имеют место множество обоснованных приближений. Допустимость приближенного характера этого воспроизведения распределения температур определяется тем, что тепловизионный канал, особенно операция выборки, настолько сильно искажает изображение объекта на предельных дальностях, что высокая точность передачи температурных контрастов уже не оказывает существенного влияния на дешифруемость тепловизионного изображения.

При моделировании фона ИК-сцены в настоящее время имеются два направления: формирование теплокарт реальных подстилающих поверхностей и использование статистического эквивалента характеристик фона в виде двумерных случайных полей радиационных температур. В [1] показано, что распределение радиационных температур элементов фона носит, как правило, гауссов вид.

Работы в направлении компьютерного моделирования ТВП и элементов систем их тестирования активно проводятся ведущими иностранными разработчиками. Наиболее полно продукцию для тестирования инфракрасных приборов представляют зарубежные компании: Electro Optical Industries Inc (EOI, США), Santa Barbara Infrared Inc (SBIR, США), Diversified Optical Product Inc (DIOP, США), HGH Infrared (Франция), CI Systems (Израиль).

Распространённые системы тестирования ИК-приборов

Американская компания Santa Barbara Infrared (SBIR) специализируется на разработке и выпуске стендов контроля фотоприемников инфракрасного спектра, их отдельных компонентов, разработке мультиспектральных стендов контроля фотоприемников и оптики, а также специального программного обеспечения. Так, модульная тестовая станция SBIR RTB 3000 предназначена для измерений параметров ИК-детекторов: одноэлементных приемников, линейчатых и матричных многоэлементных фотоприемных устройств. С целью увеличения степени автоматизации тестирования и комплексного анализа характеристик фотоприемников RTB 3000 поддерживает интеграцию со многими измерительными системами других производителей. Комплекс RTB 3000 может работать совместно с такими измерительными стендами как, например, Lumitron SVS 2000, SBRC David, а также системами, разработанными Pulse Instruments systems. Альтернативно, RTB 3000 для выполнения тестирования и анализа может использовать электронный интерфейс самого исследуемого фотодетектора.

В зависимости от типа измеряемых параметров стенд RTB 3000 может конфигурироваться для работы в одном из трех возможных режимов. Эти режимы сам производитель называет как «focused-mode», «flood-mode» и «collimated-mode», что, соответственно, означает измерения, когда тест-объект проецируется на тестируемый ФПУ с конечного расстояния, измерения в потоке (без тест-объекта) и измерения при бесконечной удаленности тестового объекта. Состав измерительного стенда делится на базовую часть и дополнительные опциональные компоненты. Базовая часть комплекса позволяет проводить все измерения в «фокусированной» и «поточной» модах. Опциональные компоненты предназначены для объединения с базовой частью стенда для решения более широкого круга задач измерения и контроля ИК ФПУ.

При измерениях в сходящемся пучке RTB 3000 фокусирует энергию от освещенной ИК-излучением апертуры или миры на индивидуальные пиксели фотодетектора. Типичные измерения в сходящемся пучке включают определение пятна рассеяния, модуляционной передаточной функции МПФ и коэффициента межэлементной связи. Оптическая система стенда позволяет выполнять измерения в сходящемся пучке с любым высокотемпературным полостным АЧТ или низкотемпературным протяженным ИК-источником.

Одним из важных параметров МФПУ является межэлементная (фотоэлектрическая) связь, измерение сигнала соседних пикселей МФПУ, когда один пиксель освещен. Современные МФПУ состоят из точно позиционированных пикселей, размер которых стремится к дифракционному пределу. RTB 3000 предоставляет методы для программного контроля движения пятна рассеяния по трем координатам, позволяющие пользователю быстро находить оптимальное положение пятна. Схема стенда при измерениях представлена на рис. 2 и 3.

При измерении ширины пятна рассеяния энергия фокусируется на МФПУ и сканируется. Анализ сигнала фотоприемника в сравнении положения обеспечивает непосредственное ограничение взаимного влияния пикселей, а также отражения от краев подложки и охлаждаемой диафрагмы. Сканирование пятном рассеяния применяется также для определения пространственной неоднородности элементов широкоформатных приемников. На стенде RTB 3000 также возможно определение модуляционной передаточной функции фотодетектора в сходящемся пучке. В этом случае на плоскость ФПУ проецируют изображение щелевой диафрагмы. Компьютер сохраняет в памяти значения сигнала от одного или нескольких пикселей, производит вычисления и выдает МПФ.

При измерениях на RTB 3000 в поточном режиме детектор освещается нефокусированным излучением от высокотемпературного полостного АЧТ или АЧТ с протяженной излучательной площадкой. Измерения в поточном режиме включают в себя определение параметров из «энергетической» группы: чувствительности, шумов, одно-

родности, обнаружительной способности и линейности. Для определения чувствительности источник теплового излучения устанавливается перед исследуемым ФПУ. В случае протяженного АЧТ фотоприемник устанавливается непосредственно перед излучательной площадкой, в случае полостного — дистанция между ФПУ и АЧТ вы-

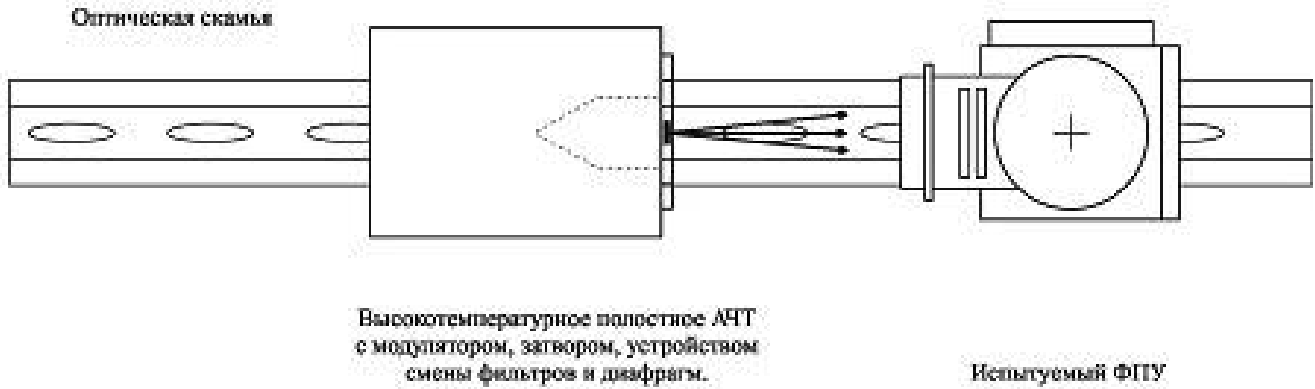


Рис. 4. Измерения в поточном режиме. Конфигурация 1.

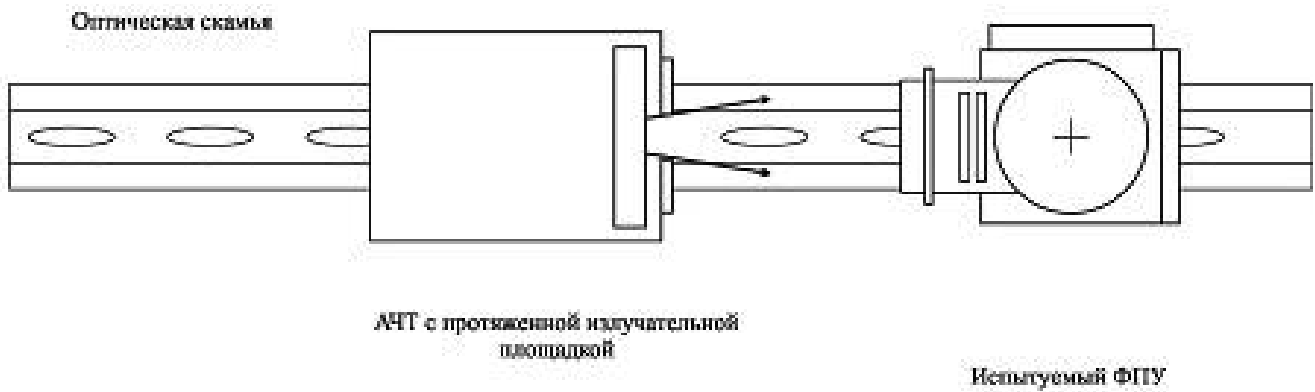


Рис. 5. Измерения в поточном режиме. Конфигурация 2.

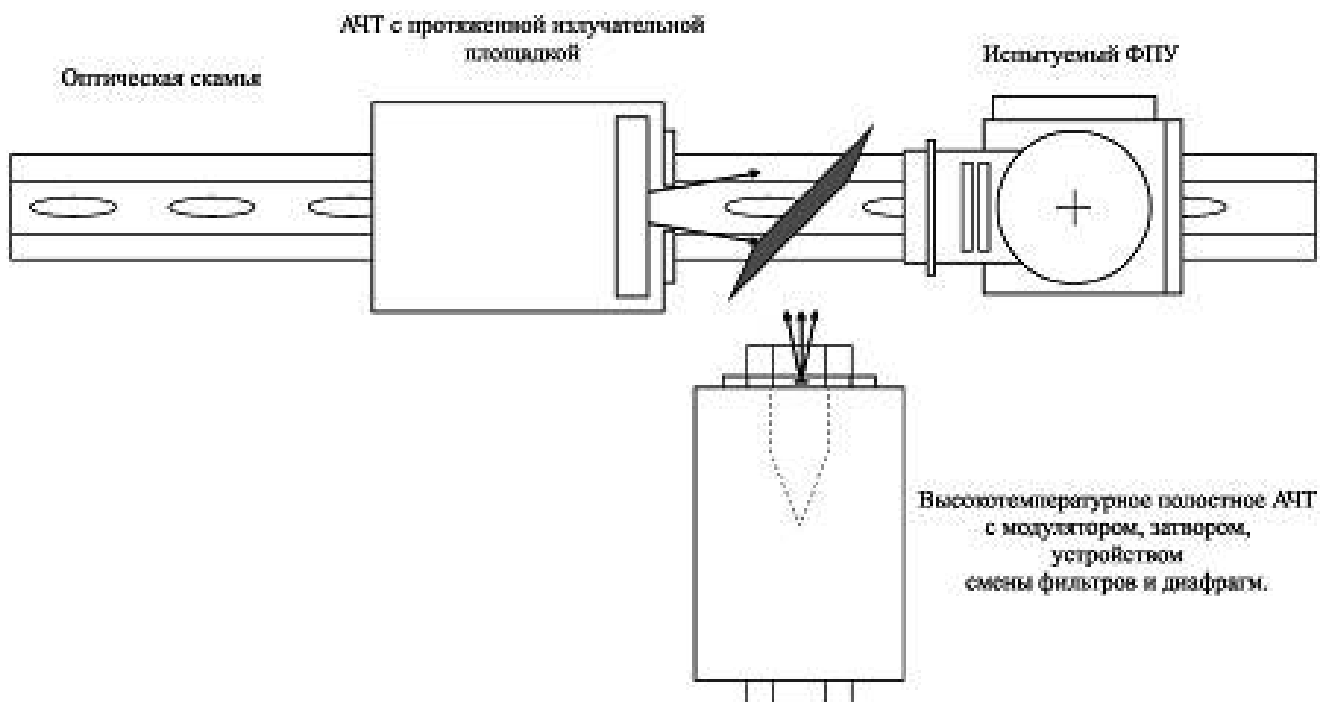


Рис. 6. Измерения в поточном режиме. Конфигурация 3.

бирается исходя из апертуры. Чувствительность является критически важной величиной, т.к. она используется для вычисления смежных характеристик: удельной обнаружительной способности, разности температур эквивалентной шуму и квантовой эффективности. Модульность измерительного стенда RTB 3000 позволяет изменять схему определения чувствительности в зависимости от применяемой теории и методики измерений.

Другим видом измерений в поточном режиме является измерение шумов, пространственных и временных. Протяженное АЧТ с температурой, близкой к окружающей, облучает детектор. При постоянном облучении шумы — это среднеквадратичное отклонение выходного сигнала во времени. Штатные АЧТ стенда способны поддерживать установленную температуру с требуемой для таких измерений точностью и пространственной равномерностью. Шум — это еще один критически важный параметр, используемый при вычислении удельной обнаружительной способности D^* , разности температур, эквивалентной шуму, и порогового потока.

Однородность — это мера отличия выходного сигнала двух и более пикселей, при однородном облучении массива элементов. Для измерения однородности протяженное АЧТ в измерениях однородности устанавливается так, чтобы излучающая площадка заполняла все поле зрения исследуемого МФПУ. Данные от каждого элемента фотоприемника собираются, и стандартное отклонение или другие параметры рассчитываются.

Обнаружительная способность D^* — рассчитываемый график, полезный при сравнении одного фотодетектора с другим. D^* рассчитывается при определенной температуре АЧТ. Штатные АЧТ стенда могут поддерживать весь диапазон температур, обычно используемых при определении обнаружительной способности.

Линейность — измерение соответствия выходного напряжения детектора $V(Q)$ как функции радиометрического входного сигнала прямой линии. Традиционно измерение линейности проводится через выражение этой функции через динамический диапазон фотодетектора. При измерении линейности детектор облучается тепловым источником (протяженным или полостным). Тепловая энергия, попадающая на фотоприемник, меняется в зависимости от температуры протяженного (плоского) источника или изменения размера апертуры полостного источника. Это и лежит в основе традиционного принципа измерения линейности. Измерение $V(Q)$ должно проводиться с достаточно высоким разрешением и точностью с тем, чтобы было возможно выявлять малые нелинейности. Это накладывает жесткие требования на точность излучения источников, геометрическую установку компонентов стенда и схему обработки сигнала.

Компания SBIR предлагает иной метод определения линейности, основанный на использовании двух тепловых источников, один из которых формирует постоянную засветку фотодетектора, а другой — высокотемпературный — модулированную (рис. 6). Утверждается, что такой метод

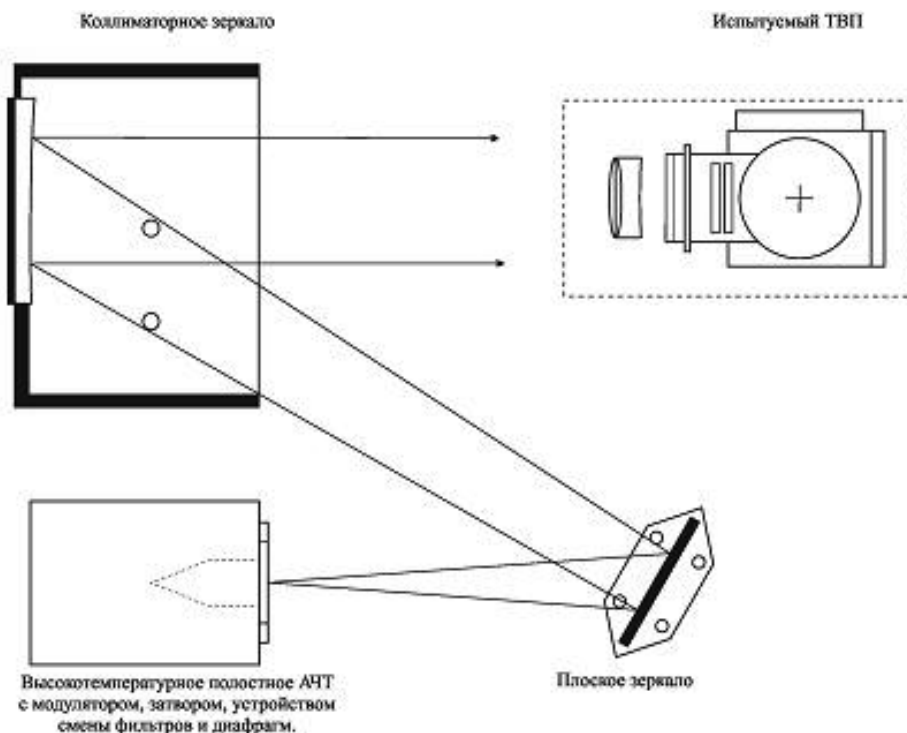


Рис. 7. Схема для измерений в параллельном пучке. Конфигурация 1.

обеспечивает сверхвысокую точность определения линейности [3].

Ранее описанные тесты детектора и ИК-системы в целом не дают представления о форме изображения. Измерительный стенд РТВ 3000 может тестировать ТВП на предмет свойств изображения, воспроизводимого ими. Для таких измерений используются схемы, приведенные на рис. 7 и 8. При использовании опциональных компонентов стенда возможно измерение интегральных характеристик, используемых для оценки качества работы ТВП, таких как МПФ, МРРТ, РТЭШ и др.

Одной из распространенных интегральных характеристик ТВП-приборов является параметр минимально разрешимой разности температур. МРРТ – это разность температур двух элементов специального тест-объекта, миры, при которой на выходе этой системы создается необходимое для разрешения этих элементов (штрихов с заданной пространственной частотой их расположения) отношение сигнал-шум. Численно МРРТ как функцию пространственной частоты для ТВП сканирующего типа можно оценить по [1]:

$$\Delta T_{MRPT} = \mu_n \frac{\pi^2}{4\sqrt{14}} \frac{\Delta T_{РТЭШ}}{K_{ИКС}(f_x)} \times \left[\frac{\Delta \beta \cdot v_x f_x \rho_{ш}(f_x)}{F_K t_{зл} \Delta f_{эке}} \right]^{-\frac{1}{2}}, \quad (1),$$

где: μ_n - пороговое отношение сигнал-шум, при котором наблюдатель разрешит миру с вероятностью 0,5;

$K_{ИКС}(f_x)$ - передаточная функция всей системы «ИКС и наблюдатель»;

v_x - скорость сканирования;

$\rho_{ш}(f_x)$ - функция, учитывающая фильтрацию шумов в электронном тракте, системе отображения и зрительном аппарате человека-наблюдателя [2].

F_K - частота кадров;

$t_{зл}$ - минимальное время, которое требуется наблюдателю на восприятие изображения, «время интегрирования» глаза, обычно 0,2 с;

$\Delta f_{эке}$ - эквивалентная ширина полосы пропускания шумов в электронном тракте, Гц;

f_x - пространственная частота, $мрад^{-1}$;

$\Delta T_{РТЭШ}$ - эквивалентная шуму разность температур, K ;

$\Delta \beta$ - угловой размер элемента приемника по вертикали (поперек направления сканирования), $мрад$.

Автоматическая минимально разрешимая разность температур вычисляется по известным зависимостям разности температур, эквивалентной шуму (РТЭШ), функции передачи модуляции (ФПМ) и функции отклика системы $K(f)$:

$$AutoMRTD = K(f) \times [РТЭШ / ФПМ], \quad (2)$$

$$K(f) = \Delta T_{MRPT} / [РТЭШ / ФПМ] \quad (3)$$

Функция $K(f)$, по сути, выражает значение контраста, оптимального при измерении МРРТ человеком - ΔT_{MRPT} . Её значение обусловлено статистикой измерений ΔT_{MRPT} и зависит от тренированности и личного восприятия операторов. Для вычисления $K(f)$ используется некоторое усредненное значение.

Оптическая передаточная функция (ОПФ) - выходной сигнал на ступенчатый перепад температур в объектной сцене. Для определения ОПФ в стенде используются специальные миры и программа обработки. Значения оптической передаточной функции используются для вычисления разности температур, эквивалентной шуму (РТЭШ).

МПФ вычисляется по сигналу от края полудисковой миры. Контур края используется для нахождения функции рассеяния линии. Быстрое преобразование Фурье позволяет перейти к значению соответствующих частот. Программное обеспечение стенда позволяет представлять МПФ в различных требуемых видах.

Эквивалентная шуму разность температур $\Delta T_{РТЭШ}$ представляет собой разность температур объекта и фона, излучающих как абсолютно черные тела в стандартном тест-объекте, при которой отношение пикового значения сигнала к среднеквадратичной величине шума на выходе системы, рассматривающей тест-объект, равно единице. Дж. Ллойд [2] предлагает следующую упрощенную формулу для описания эквивалентной шуму разности температур:

$$\Delta T_{РТЭШ} = \frac{\pi \sqrt{ab} \cdot \Delta f_R}{\alpha \beta A_0 \tau_0 D^* \lambda_p \cdot \Delta W / \Delta T}; \quad (4)$$

где:

a, b - размеры элемента ФПУ по вертикали и горизонтали, м;

Δf_R - эквивалентная шумовая полоса стандартного фильтра, используемого для определения РТЭШ, Гц;

α, β - угловые размеры элемента фотоприемника по горизонтали и вертикали, рад;

A_0 - эффективная площадь зрачка оптической системы, $м^2$;

τ_0 - пропускание оптической системы, среднее в рабочем диапазоне длин волн;

$D^* \lambda_p$ - удельная обнаружительная способность ФПУ в максимуме спектральной характеристики, $Вт^{-1} \cdot м \cdot Гц^{1/2}$;

$\Delta W / \Delta T$ - изменение плотности потока излучения с температурой в пределах данного спектрального диапазона, $Вт \cdot м^{-2} \cdot К^{-1}$;

Данная формула справедлива при определенных допущениях, приведенных в [2].

При измерениях $\Delta T_{\text{ртэш}}$ определяется как шум от нулевого сигнала прямоугольной волны или от фона, отнесенный к оптической передаточной функции. Значение используется для вычисления автоматической МРРТ.

В случаях, когда пороговая чувствительность фотоприемника ограничена флуктуациями излучения фона, в конструкцию фотоприемника часто вводят охлаждаемую диафрагму. Такая диафрагма ограничивает попадания на ФПУ теплового излучения корпуса и других элементов тепловизионного прибора, согласована и является плоскостью проекции входного зрачка.

Более полные характеристики стенда RTB 3000 можно найти в [3].

Для комплексного тестирования тепловизионных приборов компания SBIR предлагает генератор динамической ИК-сцены Mirage-H. Генератор сцены имеет в основе массив размерности 512 x 512, выполненный из тонкопленочных резистивных излучателей площадью 48 мкм² каждый. Эффективный температурный диапазон массива излучателей составляет 285–675 К (3–5 мкм) и 285–500К (8–12 мкм). Температурное разрешение указывается производителем менее, чем 50 мК при температуре 320 К.

Проектор снабжен управляющей электроникой, предназначенной для поддержки пользовательского интерфейса, обработки сигнала генерируемой ИК-картинки, ввода видеосигнала, и отдельной подсистемой температурной стаби-

лизации. Опционально прибор может оснащаться коллимационной оптикой, модулями калибровки и цифровым источником видео.

Генератор ИК-сцены Mirage-H способен воспроизводить динамическую ИК-картинку с частотой кадра 20–200 Гц.

Французская компания HGH Infrared systems разрабатывает стенды для контроля фотодетекторов, лабораторных ИК-приборов, тепловизионных системы охраны и мультиспектральные приборы промышленного применения.

Стенд BIRD 210 разработан для измерения параметров ИК-фотодетекторов. В состав стенда, помимо оптико-механических компонентов, входят шкаф управления и персональный компьютер с платой видеозахвата и программным обеспечением для обработки и анализа данных. Оптико-механические компоненты в стандартной поставке включают: оптический стол, два АЧТ (полостное и АЧТ с протяженной излучающей площадкой), монохроматор, оптический нож, пирозлектрический эталонный детектор, набор тестовых миш, набор линз для фокусировки, моторизированные оптические столики, электронные платы.

Функциями и основными параметрами инфракрасных приемников, измеряемыми данным стендом, являются:

- Среднеквадратичный временной шум;
- Постоянный пространственный шум;
- Чувствительность;
- Обнаружительная способность;
- Разность температур, эквивалентная шуму;
- Динамический диапазон, линейность;

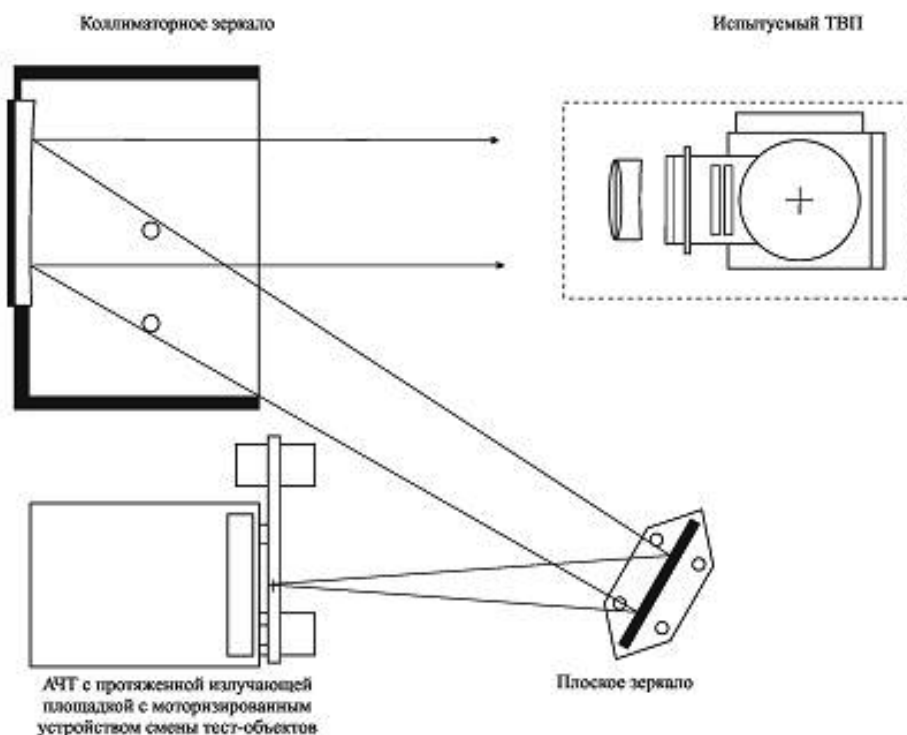


Рис. 8. Конфигурация № 2 для измерений в параллельном пучке.

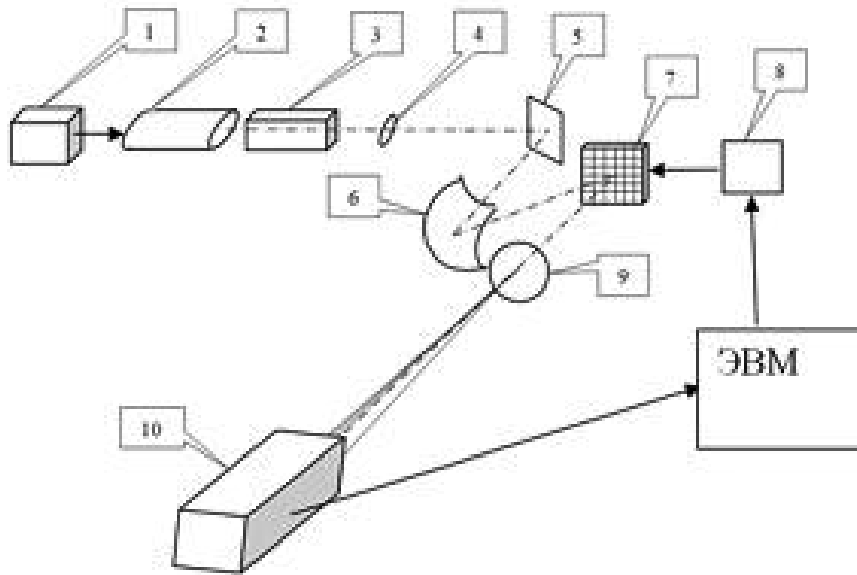


Рис. 9. Структура имитационно-моделирующего стенда

- Коррекция неоднородности элементов;
- Спектральная чувствительность;
- Межэлементная связь, характеристики чувствительной площадки;
- МПФ;

По сути, функции стенда BIRD 210 являются типичными для установок контроля инфракрасных детекторов.

Альтернативную генератору ИК сцены SBIR MIRAGE-H конструкцию имеет генератор динамической ИК-сцены DSTS, разработанный OSC (Optical Sciences Corporation) [4].

В основе устройства лежит модуляция светового потока массивом микрозеркал, широко распространенная в видимом диапазоне спектра (DMD-технология). Кроме массива микрозеркал, адаптированного для инфракрасного спектра, генератор содержит источник освещения, коллимирующую оптику и пользовательскую электронику. Массив содержит 848x600 микрозеркал, расположенных с шагом 17 мкм, каждое из которых способно переключаться в два положения («включено», «выключено») с частотой до 4 кГц. Поскольку в основе генерации изображения заложена широтно-импульсная модуляция, выбор частоты переключения микрозеркал и битовое разрешение амплитуды изображения учитывает время накопления тестируемого прибора.

Использование DMD-технологии позволяет использовать описанный генератор динамической сцены в широком диапазоне спектра, выбор соответствующих источника освещения и коллимирующей оптической системы дает возможность получать тестовое изображение от УФ до дальнего ИК.

Стенд института автоматики и электротехники СО РАН

Работы по направлению имитационно-модулирующих стендов ведутся и в нашей стране [5–8]. В [6] описан макет экспериментального имитационно-моделирующего стенда, по структуре аналогичный системе OSC. Схема комплекса, предназначенного для генерирования тепловизионных изображений в области 3–5 мкм, представлена на рис. 9.

Источником освещения 2 являлся металлический цилиндр, нагретый до заданной температуры (аналог абсолютно черного тела) со своим блоком управления 1. Излучаемый световой поток на-

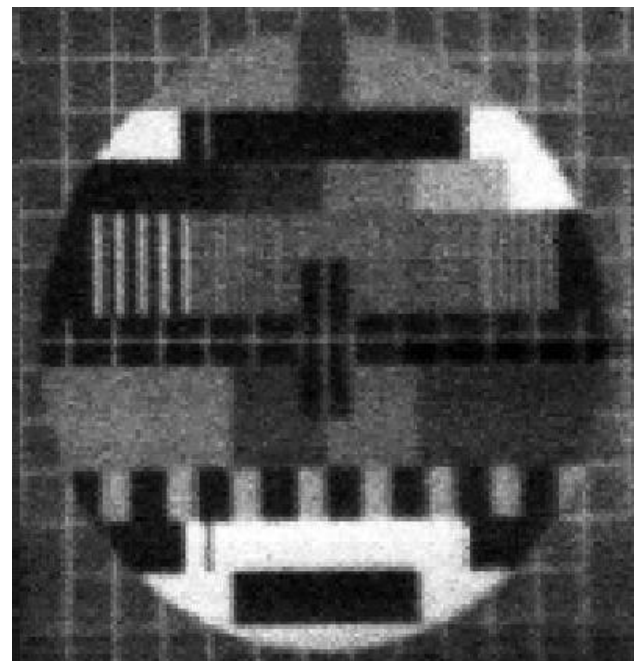


Рис. 10. Кадр сгенерированного на стенде ИК-изображения

правляется с помощью конденсорной оптической системы, состоящей из зеркального лабиринта 3, линзы 4, плоского зеркала 5 и параболического зеркала 6 на оптический модулятор 7. В качестве модулятора используется DMD-видеопроектор BENQ MX501, адаптированный для работы в среднем участке ИК-спектра. Наклон каждого микрозеркала электростатически управляется через интерфейс 8 ЭВМ. Уровни требуемого полутонового изображения получают в модуляторе за счет широтно-импульсной модуляции микрозеркал, аналогично устройству OSC. Освещение массива микрозеркал внеосевое, каждое микрозеркало массива может находиться в двух положениях: оно направляет (или уводит) свет на зрачок проекционной оптической системы.

Время, в течение которого микрозеркало направляет свет в зрачок ОС в течение кадра, пропорционально значению пикселя имитационного видеоизображения. Разрешение, амплитуда и частота кадров в таком устройстве ограничены и обратно пропорциональны времени цикла модуляции каждого пикселя. Инфракрасное изображение, формируемое модулятором 7, через оптическую систему 9 проецируется в плоскость фотоприемной матрицы тепловизионного устройства 10 (КРТ-матрица 288x384 Epsilon MW K562S) и далее вводится в ЭВМ. Комплекс обеспечивает разрешение 1024x768 пикселей при разрядности 8 на частоте 50 Гц.

Кадр сгенерированного тепловизионного изображения, записанный на данном стенде, приведен на рис. 10.

Заключение

Практическая работа и экспериментальные исследования подтвердили универсальный способ построения имитационно-моделирующих ИК-стендов на DMD-технологии, который потенциально может быть расширен и на другие участки спектра. Вместе с тем остается значительный резерв дальнейшего развития и совершенствования комплекса, расширение его функциональных возможностей. При описанной конфигурации стенда возможно моделировать лишь излучательную или отражательную способность объекта. Цветовая же температура как фонового излучения, отражаемого объектом, так и его собственного излучения одна. Одним из путей совершенствования является введение в структуру стенда дополнительных источников теплового излучения с иной температурой и зеркального модулятора, попеременно освещающего DMD-модулятор от них. Это позволит имитировать несколько цветовых температур, объединить преимущества технологий

DMD и массива тепловых микроизлучателей и, в конечном итоге, более точно моделировать тепловую сцену.

Другим потенциальным направлением улучшения является совершенствование программного обеспечения стенда. В настоящее время ведущими предприятиями страны накоплены значительные эмпирические базы фоноцелевых обстановок, снятых разнообразными типами ТВП в различных географических поясах на различных высотах. Данные базы могут быть использованы при компьютерном моделировании различных типов тестовых инфракрасных полей, статических и динамических. Большой интерес вызывает возможность программной коррекции тестовых видеоизображений, в том числе адаптация видео ИК-сцены для воспроизведения ее на модуляторе с одним источником подсветки. Также интересны возможности генерации тестового видео «на лету», что дает широкие возможности тестирования алгоритмов анализа сложных ТВП-систем.

В свете тенденций к реорганизации и укрупнению отечественных предприятий оптико-электронного комплекса в кластеры имеет смысл создания сети имитационно-моделирующих центров, проводящих работы по созданию аппаратной, методологической и программной баз данной тематики со своей спецификой. Разработка стендов для комплексного тестирования тепловизионных приборов, включающих, в том числе, генератор динамической ИК-сцены, является одной из востребованных прикладных задач прикладной физики. В настоящее время в разработке требуемой теоретической базы, соответствующей аппаратуры и программного обеспечения заинтересованы практически все крупнейшие предприятия оптико-электронного кластера, занимающиеся производством или конструированием тепловизионных приборов.

Литература

1. Иванов В.П., Курт В.И., Овсянников В.А., Филиппов В.Л. Моделирование и оценка современных тепловизионных приборов.— Казань.: «Образовательные технологии», 2006.
2. Ллойд Дж., Системы тепловидения.— М.: Мир, 1978.
3. RTV 3000 Detector test bench. Santa Barbara Infrared. Heico company. Specification rev. 319–000–310.
4. Advancements in the Micromirror Array Projector Technology II. D. Brett Beasley, Matt Bender, Jay Crosby, Sean McCall, Tim Messer, and Daniel A. Saylor. Optical Sciences Corporation. Huntsville, AL 35808.

5. Алексеев В.В., Милосердов С.С., Сысоев П.А., и др. в Сборнике статей под ред. Тарасова В.В. и Якушенкова Ю.Г. «Опτικο-электронные системы визуализации и обработки оптических изображений», 2009. № 3, С. 190

6. Гибин И.С., Козик В.И., Нежевенко Е.С. // Автометрия, 2013, Т. 49, № 1. С. 80

7. Солodков А.А., Милосердов С.С.// Прикладная физика. 2007. № 2. С. 5

8. Гибин И.С., Колесников Г.В., Нежевенко Е.С. // «Автометрия», 2011, Т. 47, № 6. С. 34

Modern measuring facilities for complex testing the IR FPA and devices (a review)

I. S. Gibin¹ and G. V. Kolesnikov²

¹Institute of Automation and Electrometry,
Siberian Branch of the Russian Academy of Sciences
1 Akademik Koptyug av., Novosibirsk, 630090, Russia

²Siberian ENTTS, Inc.
5 Sovetskaya str., Novosibirsk, 630007, Russia

E-mail: koshmar@ngs.ru

Received May 5, 2014

Modern measuring facilities for complex testing the IR FPA and devices are analyzed as a topical problem of applied physics.

PACS: 42.72.Ai, 42.79.Pw, 42.87.— d, 44.40.+a

Keywords: dynamic scene generation, testing bench, FLIR

References

1. V. P. Ivanov, V. I. Kurt, V. A. Ovsyannikov, et al., *Modelling and Estimation of Modern Thermal Imaging Units* (Obrazovatelnye Tekhnologii, Kazan, 2006) [in Russian].

2. J. M. Lloyd, *Thermal Imaging Systems* (Plenum Press, New York and London, 1975; Mir, Moscow, 1978).

3. *RTB 3000 Detector test bench*. (Santa Barbara Infrared. Heico company. Specification rev. 319–000–310).

4. Brett Beasley, Matt Bender, Jay Crosby, et al., *Advancements in the Micromirror Array Projector Technology II. D.* (Optical Sciences Corporation. Huntsville, AL 35808).

5. V. V. Alekseev, S. S. Miloserdov, P. A. Sysoev, et al., in *the Collected Articles on Optoelectronic Systems of Visualization*. Ed. by V. V. Tarasov and Yu. G. Yakushenkov, No. 3, (ISBN 978–5–9930–1298–8), p. 190 (2009)

6. I. S. Gibin, V. I. Kozik, and E. S. Nezhevenko, *Optoelectron., Instrum. Data Process.* **49** (1), 80 (2013).

7. A. A. Solodkov and S. S. Miloserdov, *Prikladnaya Fizika*, No. 2, 5 (2007).

8. I. S. Gibin, G. V. Kolesnikov, and E. S. Nezhevenko, *Optoelectron., Instrum. Data Process.* **47** (6), 34 (2011).