

УДК 004.89

## МЕТОДЫ И АЛГОРИТМЫ СЖАТИЯ ИЗОБРАЖЕНИЙ НА ОСНОВЕ МАШИННОГО ОБУЧЕНИЯ

© М. В. Гашников, М. А. Чубарь, М. А. Якубенко

*Самарский национальный исследовательский университет им. академика С. П. Королёва,  
443086, г. Самара, Московское шоссе, 34  
E-mail: mih-fastt@yandex.ru*

Разрабатывается технология сжатия изображений, базирующаяся на машинном обучении и использующая сегментацию исходного изображения на сохраняемые и отбрасываемые зоны. Сохраняемые зоны подвергаются сжатию, основанному на вложенных покрытиях изображения. Отбрасываемые зоны при декомпрессии заменяются достоверной имитацией. На всех этапах технологии сжатия (сегментация, аппроксимация пикселей сохраняемых областей, имитация отбрасываемых зон и др.) применяются алгоритмы машинного обучения, основанные на автоэнкодерах, а также свёрточных и состязательных нейросетях. Проводятся вычислительные эксперименты по исследованию предложенной технологии сжатия и входящих в её состав алгоритмов машинного обучения на реальных изображениях. Результаты вычислительных экспериментов подтверждают перспективность предложенной технологии для решения задач, связанных со сжатием цифровых изображений.

*Ключевые слова:* цифровые изображения, аппроксимация, автоэнкодеры, свёрточные нейросети, состязательные нейросети.

DOI: 10.15372/AUT20220509

**Введение.** Применение методов и алгоритмов машинного обучения для повышения эффективности технологий сжатия цифровых изображений особенно актуально в настоящее время, так как обусловлено необходимостью повышения качества и скорости обработки изображений в таких важных областях, как удалённое обучение, телекоммуникации, интерактивные развлечения, дистанционное управление техническими устройствами и т. п.

Растущая востребованность эффективных решений в указанных областях привлекает внимание многочисленных исследователей [1], разрабатывающих и модифицирующих технологии и алгоритмы машинного обучения для решения задач, которые связаны со сжатием цифровых изображений. В частности, в [2] переосмысливается сжатие изображений на основе состязательной нейросети для исправления неважных областей.

В [3] рассматривается адаптивное сжатие изображений с использованием семантико-перцептивной компенсации остатков на основе состязательных моделей. В работе [4] предлагается разложить входное изображение на отдельные частотные компоненты и обработать отдельно компоненты, производные латентные значения которых рекомбинируются с использованием нового модуля двойного внимания, чтобы можно было явно манипулировать деталями внутри интересующих областей.

В [5] разрабатывается основанная на машинном обучении сквозная технология компрессии изображений. В [6] используются инструменты машинного обучения, такие как блочные классификаторы и блочные кодировщики в системах кодирования изображений с потерями. В работе [7] предложен алгоритм использования глубокой гомографии для эффективного сжатия стереоизображений.

В [8] применяется усовершенствованная сеть обратимого кодирования с обратимыми нейронными сетями, чтобы значительно смягчить проблему потери информации для

лучшего сжатия. В работе [9] представлен новый алгоритм сжатия, который сначала спектрально декоррелирует компоненты изображения, используя векторное квантование и анализ главных компонент, а затем применяет JPEG2000 к основным компонентам с помощью пространственных корреляций для сжатия. В [10] предлагается технология сжатия с применением стандартной модели цифровых изображений со сверхвысоким разрешением, использующая две модели сжатия и собственную модель передачи текстуры.

Однако многие исследователи отмечают [1], что, несмотря на отдельные удачные решения, результаты основанной на машинном обучении компрессии в настоящее время достаточно высоки только для некоторых узких классов изображений и даже на этих классах результаты зачастую неустойчивы и сильно зависят от используемых наборов данных. Другими словами, потенциал машинного обучения, в особенности нейросетевых алгоритмов, в области сжатия изображений в настоящее время далеко не исчерпан. Нами разрабатываются основанные на машинном обучении технологии и алгоритмы сжатия изображений, базирующиеся на высокоэффективных нейросетевых решениях, таких как свёрточные (CNN, convolutional neural network — свёрточная нейронная сеть) и состязательные (GAN, generative adversarial network — генеративно-состязательная сеть) нейросети, а также автоэнкодеры.

Задача представленного исследования — разработка архитектуры технологии сжатия изображений, основанной на использовании нейросетевых алгоритмов сегментации и имитации изображений, вложенных покрытиях изображений и сеточной аппроксимации с целью повышения эффективности применения вложенных покрытий при компрессии. Для решения этой задачи необходимо проанализировать современные нейросетевые решения в контексте сжатия изображения и провести вычислительные эксперименты.

**Архитектура технологии сжатия изображений.** Рассмотрим этапы предложенной архитектуры (рис. 1).

Этап 1. Сегментация отбрасываемых зон.



Рис. 1. Архитектура предложенной технологии сжатия изображений, основанной на машинном обучении

Сегментируем исходное цифровое изображение с целью его разбиения на отбрасываемые и сохраняемые зоны. Отбрасываемые зоны выбираются таким образом, чтобы содержащаяся внутри них информация могла быть при декомпрессии заменена достоверной имитацией без существенного снижения качества решения текущей задачи компрессии. При этом в сжатые данные помещается только разметка отбрасываемых зон. Собственно содержащаяся внутри этих зон информация в архив не помещается, что позволяет увеличить коэффициент сжатия.

Для сжатия сохраняемых зон изображения используется алгоритм, основанный на вложенных покрытиях [11]. При этом цифровое изображение  $X = \{x(\tau, t)\}$  представляется в виде набора вложенных множеств  $X_n$ :

$$X = \bigcup_{n=0}^{N-1} X_n, \quad X_n = \{x(\tau, t) : (\tau, t) \in T_n\},$$

$$T_{N-1} = \{(2^{N-1}\tau, 2^{N-1}t)\}, \quad T_n = \{(2^n\tau, 2^n t)\} \setminus \{(2^{n+1}\tau, 2^{n+1}t)\}, \quad n \in [0, N-2],$$

где  $N$  — это количество вложенных множеств,  $n$  — номер вложенного множества.

При сжатии сохраняемых зон изображения выполняются следующие этапы для вложенных множеств  $X_n$  в порядке  $n = N-1, N-2, \dots, 1, 0$ .

Этап 2. Сеточная аппроксимация.

Вычисляются аппроксимирующие значения  $a(\tau, t)$  на основе пикселей  $\hat{x}(\tau^*, t^*)$  уже обработанных (сжатых и распакованных) вложенных множеств  $X_j$ ,  $j > n$ :

$$a(\tau, t) = A\left(\bigcup_{j=n+1}^{N-1} \{\hat{x}(\tau^*, t^*) : \hat{x}(\tau^*, t^*) \in T_j\}\right), \quad (\tau, t) \in T_n,$$

где  $A$  — аппроксиматор.

Затем вычисляются закруглённые значения  $r(\tau, t)$  постаппроксимационных остатков посредством квантователя  $Q$ :

$$r(\tau, t) = Q(x(\tau, t) - a(\tau, t)), \quad (\tau, t) \in T_n.$$

Эти закруглённые постаппроксимационные остатки кодируются и помещаются в набор сжатых данных.

Этап 3. Обратная связь.

Вычисляются декодированные значения  $\hat{x}(\tau, t)$  пикселей текущего вложенного множества  $X_n$ :

$$\hat{x}(\tau, t) = a(\tau, t) + r(\tau, t), \quad (\tau, t) \in T_n,$$

на основе которых будет выполняться вышеописанная аппроксимация следующих вложенных множеств с номерами, большими текущего номера  $n$ .

При декомпрессии предлагаемая технология работает схожим образом (см. рис. 1). Главным отличием является добавление специального этапа, на котором выполняется имитация информации внутри отбрасываемых зон.

Основная идея предложенной архитектуры технологии сжатия заключается в возможности использования особенностей, проявляющихся в различных вложенных покрытиях цифровых изображений.

**Анализ и отбор алгоритмов машинного обучения в рамках предложенной технологии сжатия.** В рамках предложенной технологии сжатия цифровых изображений выполняется анализ и отбор алгоритмов машинного обучения, реализующих отдельные этапы этой технологии.

На этапе сеточной аппроксимации используется алгоритм нейросетевого суперразрешения [12]. Алгоритм основан на мультимасштабном переупорядочении пикселей, за которым следуют два свёрточных слоя, разделённые несколькими полносвязными остаточными блоками. Затем расположены блок повышения разрешения и ещё два свёрточных слоя. Так как теоретический анализ алгоритмов такого класса затруднителен, оценивалась эффективность этого аппроксиматора экспериментально (далее). На этапе сегментации отбрасываемых зон применялся нейросетевой алгоритм на основе U-Net [13], который является наиболее эффективным выбором при решении задач, связанных с различного рода сегментациями цифровых изображений.

На этапе имитации информации внутри отбрасываемых зон использовался алгоритм на базе [14], последовательно применяющий две специализированные нейронные сети GAN для создания достоверных имитаций. Алгоритм включает два свёрточных слоя, понижающих дискретизацию вдвое, далее расположены восемь остаточных блоков с дилатационной свёрткой, за которыми следуют два свёрточных слоя, повышающих дискретизацию вдвое, восстанавливающих исходное разрешение входного изображения. В качестве базы для сравнения использовалась нейронная сеть CNN [15], включающая восемь блоков частичной свёртки с понижающей дискретизацией изображения, а также восемь соответствующих блоков обратной свёртки с повышающей дискретизацией, восстанавливающих разрешение изображения.

В представленной работе исследуются также кодеки изображений на основе энтропийно ограниченного автоэнкодера с энтропийной моделью [16], применяющей как прямую адаптацию, так и обратную. Прямая адаптация использует побочную информацию, которая может быть эффективно интегрирована в глубокую нейронную сеть. Напротив, обратная адаптация обычно делает прогнозы на основе причинно-следственного контекста, что требует последовательной обработки, которая, в свою очередь, понижает эффективность применения вычислительных устройств.

Для снижения этого эффекта в рассматриваемую модель вводятся два усовершенствования: обусловливание каналов и скрытое остаточное прогнозирование. Эти усовершенствования при минимизации последовательной обработки приводят к сетевым архитектурам с лучшей производительностью, чем альтернативные контекстно-адаптивные модели.

На рис. 2 показана архитектура сети для сжатия со скрытым остаточным предсказанием (СОП) и двумя слоями обусловливания канала. В этой модели входное изображение  $x$  преобразуется в скрытое представление  $y$  перед разделением по размеру канала. Первый слой  $y_1$  сжимается с использованием гауссовой энтропийной модели, обусловленной исключительно гиперприором (стрелки от  $\mu'$  и  $\sigma'$ ), в то время энтропийная модель для второго слоя  $y_2$  обусловлена как гиперприором, так и декодированными символами в первом срезе (стрелки от  $\hat{y}_1$ ). После того как каждый срез квантован и закодирован в соответствующем диапазоне (блоки кодер и декодер), ошибка квантования уменьшается путём добавления предсказанного остатка (СОП<sub>1</sub> или СОП<sub>2</sub>), который обусловлен гиперприором через  $\mu'$ . Наконец, декодированные фрагменты  $\hat{y}_1$  и  $\hat{y}_2$  совмещаются в виде  $\hat{y}$  и формируют окончательное восстановленное изображение  $\hat{x}$ .

Кроме того, в данной работе рассматриваются обучаемые модели сжатия, основанные на автоэнкодерах [17], которые используют приблизительно обратимые сопоставления пикселей с квантованным скрытым представлением (архитектура сети показана на рис. 3). Эти преобразования объединяются с энтропийной моделью, являющейся априорной для

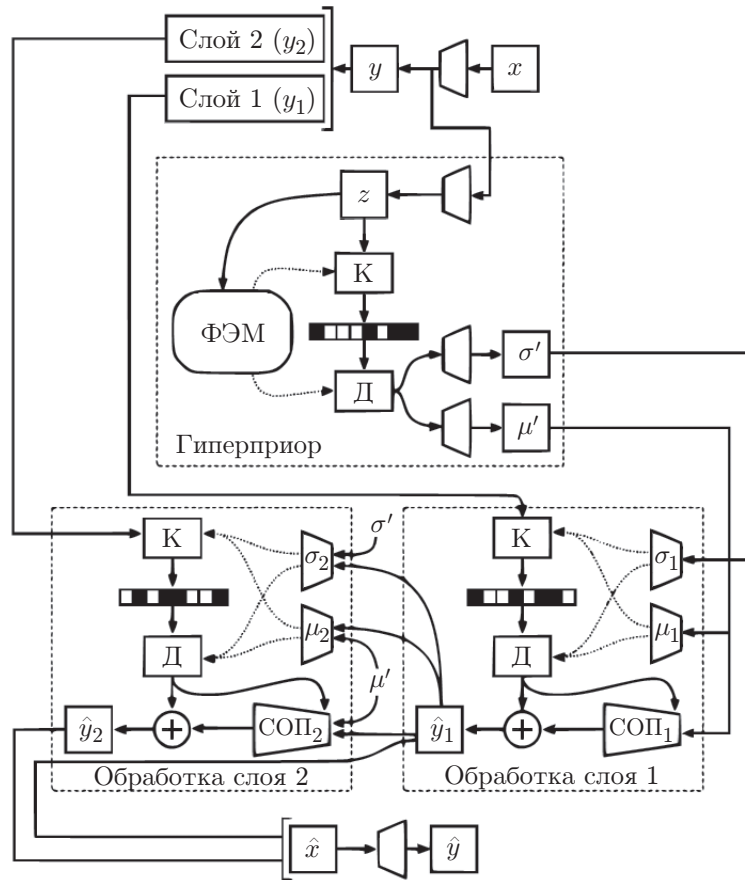


Рис. 2. Модель сжатия со скрытым остаточным предсказанием, включающая блоки: кодер (К), декодер (Д), факторизованная энтропийная модель (ФЭМ)

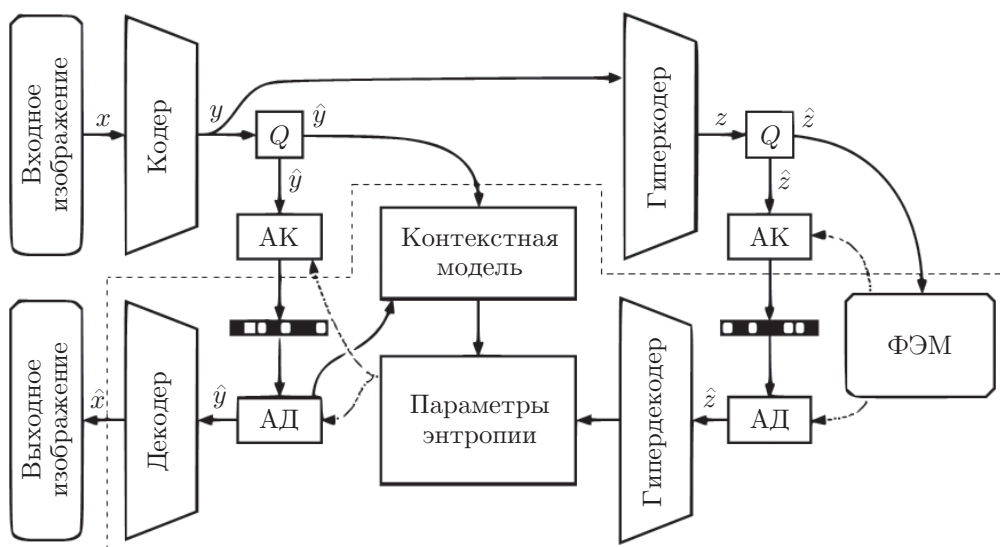


Рис. 3. Комбинированная модель на основе приблизительно обратимых сопоставлений, включающая блоки: квантование ( $Q$ ), арифметический кодер и декодер (АК и АД), факторизованная энтропийная модель

скрытого представления, которое может использоваться со стандартными алгоритмами арифметического кодирования для генерации сжатого битового потока. Как способ использования определяющей структуры в латентных данных были введены иерархические энтропийные модели вместо полностью факторизованных априоров, что помогло улучшить производительность сжатия при сохранении сквозной оптимизации. С точки зрения производительности сжатия авторегрессионные и иерархические априоры дополняют друг друга и могут быть объединены, чтобы использовать вероятностную структуру в скрытых данных лучше, чем все предыдущие изученные модели. Комбинированная модель обеспечивает самые современные характеристики скорости искажения и генерирует файлы меньшего размера, чем альтернативные подходы.

Рассмотренная комбинированная модель совместно оптимизирует авторегрессионный компонент, который предсказывает скрытые (латентные) данные на основе контекста вместе с гиперприором и базовым автоэнкодером. Вещественнозначные латентные представления квантуются для создания целочисленных латентных  $\hat{y}$  и гиперлатентных  $\hat{z}$  данных, которые сжимаются в битовый поток с помощью арифметического кодера и распаковываются арифметическим декодером. Выделенная область соответствует компонентам, которые выполняются при распаковке для восстановления изображения из сжатого потока битов.

В данной работе также исследовалась эффективность модели [18] на основе векторизованных приоров при решении задачи сжатия изображений. Важно отметить, что не имеющие общего представления одномерные приоры, обрабатывающие скалярное значение по отдельности, обычно недостаточны для полноценного представления взаимодействий латентных переменных. Выявленная корреляция между скрытыми переменными позволяет думать о наличии визуальной избыточности и наталкивает на введение векторизованного приора, рассматривающего скрытые переменные как векторы. В связи с этим предлагается введение вероятностного векторного квантования с каскадной оценкой, предназначенного для эффективной оценки средних и ковариаций без участия контекстных моделей. При этом в квантование для уменьшения сложности дополнительно внедряются мультикодовые книги.

Структура используемой нейросети на этапе преобразования анализа включает два блока каскадной оценки с вероятностным векторным квантованием, перед каждым из которых расположен блок понижающей дискретизации. На этапе синтеза рассматриваемая нейросеть включает два соответствующих деквантующих блока, перед каждым из которых расположен соответствующий блок повышающей дискретизации для моделирования векторизованного приора.

**Результаты экспериментов.** Для исследования эффективности алгоритмов машинного обучения, входящих в состав предложенной технологии компрессии, были проведены вычислительные эксперименты на реальных цифровых изображениях.

Нами исследовался основанный на алгоритме [12] нейросетевой аппроксиматор, обученный с использованием Adam-оптимизатора [19] на наборе данных DIV2K [20] с размером обучающего пакета 256 изображений. Применялся этот нейросетевой аппроксиматор на реальных изображениях Google earth [21] в рамках решения задачи компрессии. Некоторые результаты показаны на рис. 4, *a—c*. Нетрудно видеть, что исследуемый аппроксиматор показывает высокую эффективность, особенно для наиболее детального из вложенных покрытий цифрового изображения.

Исследовался нейросетевой GAN-алгоритм [14], обученный на изображениях размером  $256 \times 256$  пикселей с размером пакета 8 при использовании Adam-оптимизатора [19] на наборе данных Places2 [22], а также на реальных изображениях Google earth [21] при имитации изображений внутри отбрасываемых зон в рамках решения задачи компрессии.

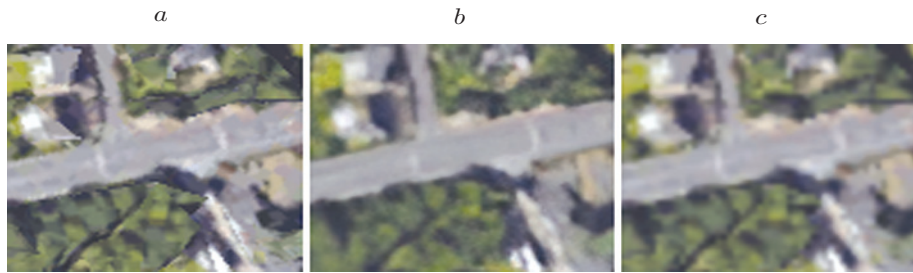


Рис. 4. Сеточная аппроксимация наименее прореженного из вложенных покрытий при сжатии изображений: исходное изображение (a), результат прореживания и последующей аппроксимации нейросетью (b), результат прореживания и билинейного алгоритма (c)

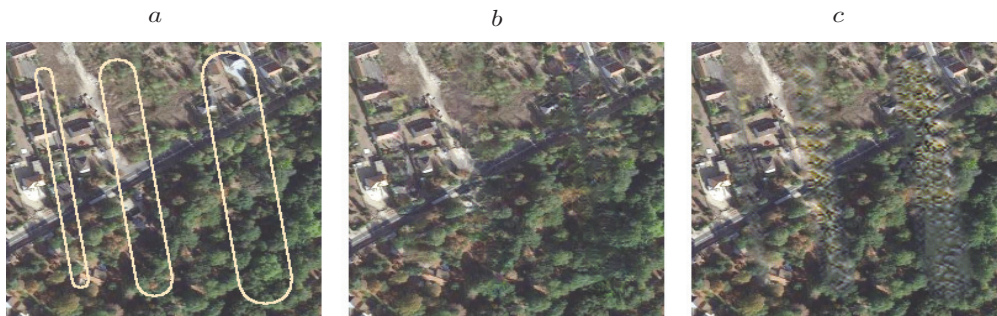


Рис. 5. Имитация изображения внутри отбрасываемых зон при компрессии: исходное изображение с контуром имитационной зоны (a), результат GAN-алгоритма (b), результат CNN-алгоритма (c)

Для сравнения на рис. 4 показаны результаты нейросетевого CNN-алгоритма [15], обученного аналогичным образом. Примеры типичных результатов показаны на рис. 5, *a—c*. Нетрудно видеть, что качество имитации малоинформативных зон, которые при сжатии изображения могут быть отброшены, у выбранного GAN-алгоритма заметно выше, чем у конкурентного CNN-алгоритма.

Кроме того, были проведены вычислительные эксперименты для исследования рассмотренных нейросетевых алгоритмов сжатия на основе автоэнкодеров на изображениях размером  $256 \times 256$  пикселей с размером пакета 8 при использовании Adam-оптимизатора [19] на наборе изображений CLIC [23]. На рис. 6 показаны графики зависимости качества декомпрессированного изображения от коэффициента сжатия для модели компрессии с предсказанием скрытых остатков (кривая 2) и для комбинированной модели на основе приблизительно обратимых сопоставлений (кривая 3), которые получены для набора реальных изображений Flickr [24], а также для сравнения показаны результаты алгоритма сжатия JPEG (кривая 1).

Нетрудно видеть, что оба нейросетевых алгоритма превосходят JPEG и демонстрируют высокое качество решения задачи компрессии, при этом наилучшие результаты показывает модель с предсказанием скрытых остатков.

В данной работе также исследовалась эффективность рассмотренной модели на основе векторизованных priors, обученной на изображениях размером  $512 \times 512$  с размером пакета 8 при использовании LAMB-оптимизатора [25] на наборе данных CLIC [23], объединённом со случайным подмножеством набора данных ImageNet [26] (итого 8 тыс. изображений).

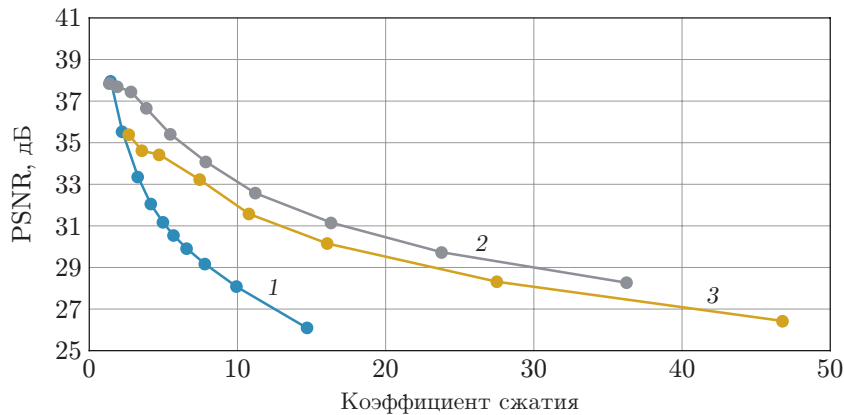


Рис. 6. Исследования нейросетевых алгоритмов сжатия изображений на основе автоэнкодеров (кривая 1 — JPEG, 2 — сжатие с предсказанием скрытых остатков, 3 — комбинированная модель на основе приблизительно обратимых сопоставлений)

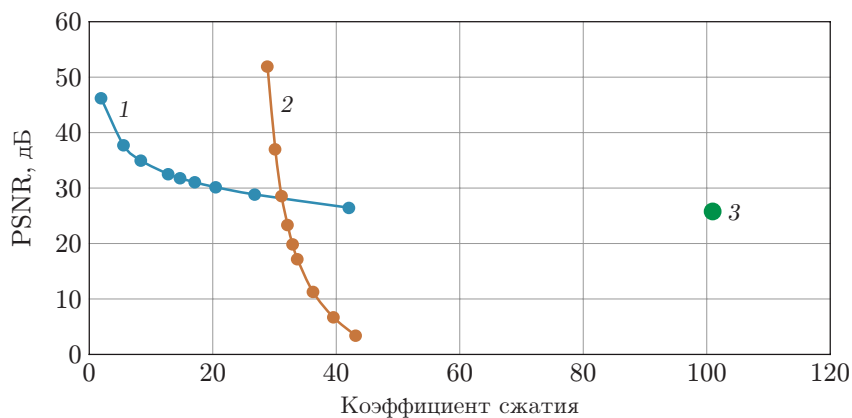


Рис. 7. Исследования алгоритмов сжатия изображений на основе векторизованных приоров (кривая 1 — JPEG, 2 — WEBP, точка 3 — модель на основе векторизованного приора)

На рис. 7 показаны некоторые результаты исследования эффективности модели на основе векторизованных приоров, полученные при решении задачи сжатия изображений на наборе реальных изображений Kodak [27], где приведены также результаты алгоритмов JPEG и WebP в качестве базы для сравнения. Вычислительные эксперименты подтверждают высокую эффективность модели на основе векторизованных приоров при решении задачи сжатия цифровых изображений.

**Заключение.** В данной работе предложена архитектура основанной на машинном обучении технологии сжатия цифровых изображений, использующая сегментацию отбрасываемых зон и сжатие сохраняемых зон на основе вложенных покрытий. Проанализированы и выбраны конкретные нейросетевые алгоритмы для реализации этапов сетевой аппроксимации внутри сохраняемых зон, сегментации отбрасываемых зон, имитации изображений внутри отбрасываемых зон. Кроме того, рассмотрены алгоритмы сжатия цифровых изображений на основе автоэнкодеров. Для исследования всех рассмотренных методов и алгоритмов проведены вычислительные эксперименты, результаты которых подтверждают перспективность исследованных методов и алгоритмов машинного обучения при



использовании вложенных покрытий для решения задачи сжатия цифровых изображений.

**Финансирование.** Работа выполнена при поддержке Российского научного фонда (проект № 22-21-00662, <https://rscf.ru/en/project/22-21-00662/>).

## СПИСОК ЛИТЕРАТУРЫ

1. **Mishra D., Singh S. K., Singh R. K.** Deep architectures for image compression: A critical review // *Signal Process.* 2022. **191**. 108346.
2. **Wu L., Huang K., Shen H.** A GAN-based tunable image compression system // *Proc. of the Conference on Applications of Computer Vision (WACV 2020)*. Snowmass Village, USA, 1–5 March, 2020. P. 2334–2342.
3. **Wang R., Sun Z., Kamata S.** Adaptive image compression using GAN based semantic-perceptual residual compensation // *Proc. of the 25th Int. Conference on Pattern Recognition (ICPR 2021)*. Milan, Italy, 10–15 Jan., 2021. P. 9030–9037.
4. **Gao G., You P., Pan R. et al.** Neural image compression via attentional multi-scale back projection and frequency decomposition // *Proc. of the Int. Conference on Computer Vision. IEEE/CVF*. Montreal, Canada, 11–17 Oct., 2021. P. 14677–14686.
5. **Hu Y., Yang W., Ma Z., Liu J.** Learning end-to-end lossy image compression: A benchmark // *Transactions on Pattern Analysis and Machine Intell.* 2021. **44**, Iss. 8. P. 4194–4211. DOI: 10.1109/TPAMI.2021.3065339.
6. **Schiopu I., Munteanu A.** Residual-error prediction based on deep learning for lossless image compression // *Electron. Lett.* 2018. **54**, N 17. P. 1032–1034.
7. **Deng X., Yang W., Yang R. et al.** Deep homography for efficient stereo image compression // *Proc. of the Conference on Computer Vision and Pattern Recognition (CVPR 2021)*. Online, June 19–25, 2021. P. 1492–1501.
8. **Xie Y., Cheng K., Chen Q.** Enhanced invertible encoding for learned image compression // *Proc. of the 29th ACM Int. Conference on Multimedia*. Virtual Event, China, Oct. 20–24, 2021. P. 162–170.
9. **Bascones D., Gonzalez C., Mozos D.** Hyperspectral image compression using vector quantization, PCA and JPEG2000 // *Remote Sens.* 2018. **10**, N 6. 907. DOI: 10.3390/rs10060907.
10. **Iwai S., Miyazaki T., Sugaya Y., Omachi S.** Self texture transfer networks for low bitrate image compression // *Proc. of the Conference on Computer Vision and Pattern Recognition*. Virtual, USA, 19–25 Jun., 2021. P. 1901–1905.
11. **Sergeyev V. V., Gashnikov M. V., Glumov N. I.** Compression method for real-time systems of remote sensing // *Proc. of the 15th Int. Conference on Pattern Recognition (ICPR 2000)*. Barcelona, Spain, 3–7 Sept., 2000. Vol. 3. P. 232–235.
12. **Wang X., Xie L., Dong C., Shan Y.** Real-ESRGAN: Training real-world blind super-resolution with pure synthetic data // *Proc. of the IEEE/CVF Int. Conference on Computer Vision Workshops*. Montreal, Canada, 11–17 Oct., 2021. P. 1905–1914.
13. **Cao H., Wang Y., Chen J. et al.** Swin-unet: Unet-like pure transformer for medical image segmentation // *arXiv preprint*. 2021. 2105.05537.
14. **Nazeri K., Ng E., Joseph T. et al.** EdgeConnect: Generative Image Inpainting with Adversarial Edge Learning // *arXiv preprint*. 2019. 1901.00212.
15. **Zhao C.** Inpainting to hide structures in satellite images. URL: <https://github.com/ChenchaoZhao/NeuralCamouflage>. 2018 (дата обращения: 01.06.2022).
16. **Minnen D., Singh S.** Channel-wise autoregressive entropy models for learned image compression // *arXiv preprint*. 2020. 2007.08739.

17. **Minnen D., Balle J., Toderici G.** Joint autoregressive and hierarchical priors for learned image compression // Proc. of the 32nd Conference on Neural Information Processing Systems (NeurIPS 2018). Montreal, Canada, 2–8 Dec., 2018. P. 10771–10780.
18. **Zhu X., Song J., Gao L. et al.** Unified multivariate Gaussian mixture for efficient neural image compression // Proc. of the Conf. on Computer Vision and Pattern Recognition. IEEE/CVF, 2022. P. 17612–17621. URL: [https://openaccess.thecvf.com/content/CVPR2022/html/Zhu\\_Unified\\_Multivariate\\_Gaussian\\_Mixture\\_for\\_Efficient\\_Neural\\_Image\\_Compression\\_CVPR\\_2022\\_paper.html](https://openaccess.thecvf.com/content/CVPR2022/html/Zhu_Unified_Multivariate_Gaussian_Mixture_for_Efficient_Neural_Image_Compression_CVPR_2022_paper.html) (дата обращения: 13.07.2022).
19. **Kingma D. P., Ba J.** Adam: A method for stochastic optimization // arXiv preprint. 2015. 1412.6980.
20. **Agustsson E., Timofte R., Van Gool L.** NTIRE 2017 challenge on single image super-resolution: Dataset and study // Proc. of the Conf. on computer vision and pattern recognition workshops. Honolulu, USA, 21–26 July, 2017. P. 126–135.
21. **Mutanga O., Kumar L.** Google earth engine applications // Remote Sens. 2019. **11**, N 5. DOI: 10.3390/rs11050591.
22. **Zhou B., Lapedriza A., Khosla A. et al.** Places: A 10 million image database for scene recognition // Trans. Pattern Analysis and Machine Intell. 2017. **40**, N 6. P. 1452–1464.
23. **Flickr Image Dataset.** URL: <https://www.kaggle.com/datasets/hsankesara/flickr-image-dataset> (дата обращения: 01.05.2022).
24. **Challenge on Learned Image Compression (CLIC) Dataset.** URL: <https://www.tensorflow.org/datasets/catalog/clic> (дата обращения: 01.05.2022).
25. **You Y., Li J., Reddi S. et al.** Large batch optimization for deep learning: Training BERT in 76 minutes // arXiv preprint, 2019. 1904.00962.
26. **Deng J., Dong W., Socher R. et al.** ImageNet: A large-scale hierarchical image database // Proc. of the Conf. on Computer Vision and Pattern Recognition. Miami, USA, 20–25 June, 2009. P. 248–255.
27. **Kodak Image Dataset.** URL: <http://www.cs.albany.edu/~xypan/research/snr/Kodak.html> (дата обращения: 06.06.2022).

*Поступила в редакцию 13.07.2022*

*После доработки 22.07.2022*

*Принята к публикации 22.08.2022*

---