

УДК 681.515.8

К ПРОБЛЕМЕ СИНТЕЗА РЕГУЛЯТОРА НА ОСНОВЕ СКОЛЬЗЯЩИХ РЕЖИМОВ ДЛЯ МОДЕЛЬНОГО ОБЪЕКТА В ВИДЕ ДВОЙНОГО ПЕРЕВЁРНУТОГО МАЯТНИКА НА ТЕЛЕЖКЕ

© О. А. Вотрина, К. Н. Мелешкин, Г. А. Французова

*Новосибирский государственный технический университет,
630073, г. Новосибирск, просп. К. Маркса, 20
E-mail: frants@ac.cs.nstu.ru*

Предлагается процедура синтеза регулятора для линеаризованной системы в виде двойного перевёрнутого маятника на тележке, основанная на методе скользящих режимов. Особенностью подхода является двухэтапный расчёт регулятора, причём на первом этапе осуществляется преобразование модели объекта к каноническому базису и формирование алгоритма управления в виде функции канонических переменных. На втором этапе путём обратного преобразования переменных получаем описание регулятора в исходном базисе. Поскольку для рассматриваемого типа объектов имеется возможность непосредственного измерения части его внутренних переменных, то для реализации регулятора необходимо получить оценку остальных. С этой целью предлагается использовать несколько однотипных фильтров оценки состояния, что позволяет определить весь вектор состояния, хотя непосредственному измерению доступны только некоторые из его координат. Рассчитанный регулятор обеспечивает стабилизацию маятника в верхнем положении при малом отклонении угла от вертикали. Результаты численного моделирования системы в интегрированной среде MATLAB/Simulink иллюстрируют её основные свойства.

Ключевые слова: двойной перевёрнутый маятник на тележке, система стабилизации, скользящий режим, синтез регулятора, фильтр оценки состояния.

DOI: 10.15372/AUT20210404

Введение. Наряду с обычными объектами регулирования существует большой класс маятниковых систем, режим работы которых неустойчив в отсутствие управления [1–3], а их поведение при воздействии внешних сил и возмущений невозможно предсказать. К системам такого рода относится двойной перевёрнутый маятник на тележке, задача стабилизации которого является одной из классических задач теории управления [3–6]. При этом сам маятниковый объект — эталон для применения различных подходов и алгоритмов стабилизации.

На сегодняшний день существует немало реальных объектов, математическая модель которых соответствует маятниковой системе. Так, в отрасли, связанной с разработками для покорения космоса, в качестве модели перевёрнутого маятника можно представить описание ракеты при отрыве от земли [7], а динамика солнечных батарей искусственных космических летательных аппаратов соответствует модели двойного перевёрнутого маятника [8]. К такому же классу объектов можно отнести пятизвенные антропоморфные механизмы [9–12], движение которых необходимо стабилизировать на протяжении всех фаз движения: фазы одной опорной ноги, фазы двух опорных ног и перехода между ними.

Система двойного перевёрнутого маятника на тележке (рис. 1) состоит из балансировочной тележки и двух маятников [13, 14], один из которых закреплён на тележке, а другой соединён с первым перевёрнутым маятником. Здесь θ_1 — угол отклонения первого маятника, θ_2 — угол между первым и вторым маятником, F — прикладываемая управляющим двигателем сила, x_c — перемещение тележки, m_1 — масса первого маятника, m_2 —

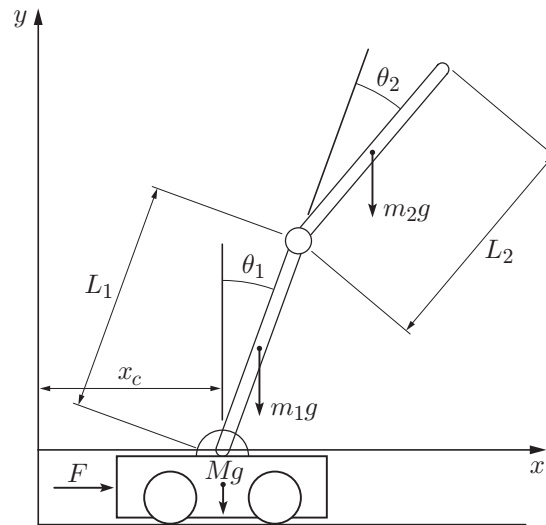


Рис. 1. Двойной перевернутый маятник на тележке

масса второго маятника, M — масса тележки, L_1 — длина первого маятника, L_2 — длина второго маятника, g — ускорение силы тяжести.

Для стабилизации маятника в положении равновесия необходимо привести оба маятника в вертикальное положение, перпендикулярное тележке, зафиксировав тележку в определённом заданном интервале.

В зарубежной и отечественной литературе существует немало работ, рассматривающих задачу стабилизации однозвенного и двухзвенного перевернутых маятников, что свидетельствует об актуальности проблемы и активном процессе разработки различных эффективных подходов к её решению [3—5, 13, 15].

В данной работе рассматривается возможность стабилизации двойного перевернутого маятника на тележке путём использования релейного алгоритма управления и организации в системе скользящего режима. Отметим, что скользящие режимы обладают рядом достоинств, благодаря которым их уже долгое время применяют при создании систем автоматического управления. В некоторых случаях во время движения в скользящем режиме реализуется управление, доставляющее минимум функционалу, характеризующему качество процесса под управлением [16–17].

Постановка задачи. Будем рассматривать известную математическую модель двойного перевернутого маятника на тележке [13, 14], которая получена посредством уравнений Лагранжа:

$$\begin{aligned} h_1 \ddot{x}_c + h_2 \ddot{\theta}_1 \cos \theta_1 + h_3 (\ddot{\theta}_1 + \ddot{\theta}_2) \cos (\theta_1 + \theta_2) - h_2 \dot{\theta}_1^2 \sin \theta_1 - h_3 (\dot{\theta}_1 + \dot{\theta}_2)^2 \sin (\theta_1 + \theta_2) &= F; \\ h_2 \ddot{x}_c \cos \theta_1 + h_4 \ddot{\theta}_1 + h_5 (\ddot{\theta}_1 + \ddot{\theta}_2) \cos \theta_2 - h_5 (\dot{\theta}_1 + \dot{\theta}_2)^2 \sin \theta_2 - h_6 \sin \theta_1 &= 0; \\ h_3 \ddot{x}_c \cos (\theta_1 + \theta_2) + h_7 (\ddot{\theta}_1 + \ddot{\theta}_2) + h_5 \ddot{\theta}_1 \cos \theta_2 + h_5 \dot{\theta}_1^2 \sin \theta_2 - h_8 \sin (\theta_1 + \theta_2) &= 0, \end{aligned} \quad (1)$$

где введены следующие обозначения: $h_1 = M + m_1 + m_2$; $h_2 = m_1 l_1 + m_2 L_1$; $h_3 = m_2 l_2$; $h_4 = m_2 l_1^2 + m_2 L_1^2 + J_1$; $h_5 = m_2 l_2 L_1$; $h_6 = m_1 l_1 g + m_2 L_1 g$; $h_7 = m_2 l_2^2 + J_2$; $h_8 = m_2 l_2 g$; l_1 — расстояние от центра масс до первого маятника, l_2 — расстояние от центра масс до второго маятника, J_1 — момент инерции первого маятника, J_2 — момент инерции второго маятника.

В исходном описании (1) прикладываемую двигателем постоянного тока силу F , которая обеспечивает перемещение тележки, представим следующим образом [14]:

$$F = \frac{K_m K_g}{r R_A} U - \frac{K_m^2 K_g^2}{r^2 R_A} \dot{x}_c, \quad (2)$$

где U — ограниченное управляющее напряжение, $|U| \leq U_m$; K_m — крутящий момент двигателя; K_g — передаточное число; r — радиус выходной передачи; R_A — сопротивление обмотки статора; \dot{x}_c — линейная скорость тележки.

В результате система (1) с учётом (2) принимает вид

$$\begin{aligned} h_1 \ddot{x}_c + h_2 \ddot{\theta}_1 \cos \theta_1 + h_3 (\ddot{\theta}_1 + \ddot{\theta}_2) \cos (\theta_1 + \theta_2) - h_2 \dot{\theta}_1^2 \sin \theta_1 - h_3 (\dot{\theta}_1 + \dot{\theta}_2)^2 \sin (\theta_1 + \theta_2) &= \\ &= h_{10} U - h_9 \dot{x}_c; \\ h_2 \ddot{x}_c \cos \theta_1 + h_4 \ddot{\theta}_1 + h_5 (\ddot{\theta}_1 + \ddot{\theta}_2) \cos \theta_2 - h_5 (\dot{\theta}_1 + \dot{\theta}_2)^2 \sin \theta_2 - h_6 \sin \theta_1 &= 0; \\ h_3 \ddot{x}_c \cos (\theta_1 + \theta_2) + h_7 (\ddot{\theta}_1 + \ddot{\theta}_2) + h_5 \dot{\theta}_1 \cos \theta_2 + h_5 \dot{\theta}_1^2 \sin \theta_2 - h_8 \sin (\theta_1 + \theta_2) &= 0. \end{aligned} \quad (3)$$

Здесь введены дополнительные обозначения:

$$h_9 = \frac{K_m^2 K_g^2}{r^2 R_a}, \quad h_{10} = \frac{K_m K_g}{r R_a}.$$

Предполагается, что в начальный момент времени маятник находится в некоторой малой окрестности положения равновесия, т. е. $|\theta_i(0)| \leq \theta_i^*$ ($i = 1, 2$), а угловая скорость удовлетворяет условию $\dot{\theta}_1(0) = \dot{\theta}_2(0) = 0$.

Необходимо обеспечить «удержание» двойного перевёрнутого маятника в верхнем вертикальном положении за заданное время при малом отклонении угла от вертикали (θ_i^*), что соответствует локальной стабилизации объекта (3). С этой целью будем использовать метод скользящих режимов [16, 17], который обладает рядом привлекательных свойств.

Линеаризация модели объекта. Полагая, что углы отклонения маятника от вертикали удовлетворяют условию $\theta_i^* \leq 5^\circ$, в описании (3) разложим функции $\sin \theta$ и $\cos \theta$ в ряды Фурье и учтём первые члены ряда разложения. Поскольку в малой окрестности положения равновесия справедливы соотношения

$$\cos \theta \approx 1, \quad \sin \theta \approx \theta, \quad \theta^2 \approx 0, \quad (4)$$

то получим вместо (3) линейную систему уравнений:

$$\begin{aligned} h_1 \ddot{x}_c + h_9 \dot{x}_c + h_2 \ddot{\theta}_1 + h_3 \ddot{\theta}_1 + h_3 \ddot{\theta}_2 &= h_{10} U; \\ h_2 \ddot{x}_c + h_4 \ddot{\theta}_1 + h_5 \ddot{\theta}_1 - h_6 \theta_1 + h_5 \ddot{\theta}_2 &= 0; \\ h_3 \ddot{x}_c + h_5 \ddot{\theta}_1 + h_7 \ddot{\theta}_1 - h_8 \theta_1 + h_7 \ddot{\theta}_2 - h_8 \theta_2 &= 0. \end{aligned} \quad (5)$$

Теперь введём переменные состояния, в качестве которых будем рассматривать $x_1 = x_c$, $x_2 = \dot{x}_c$, $x_3 = \theta_1$, $x_4 = \dot{\theta}_1$, $x_5 = \theta_2$, $x_6 = \dot{\theta}_2$. В результате модель (5) представим в переменных состояния

$$\dot{X} = AX + Bu; \quad X \in R^6; \quad y = CX, \quad (6)$$

где матрицы имеют следующий вид:

$$A = \begin{bmatrix} 0 & 1 & 0 & 0 & 0 & 0 \\ 0 & \frac{(h_4 h_7 - h_5^2) h_9}{\det(H)} & \frac{(h_3 h_5 - h_2 h_7) h_6 + (h_2 h_5 - h_3 h_4)(h_8 - h_9)}{\det(H)} & 0 & \frac{(-h_2 h_5 + h_3 h_4) h_9}{\det(H)} & 0 \\ 0 & 0 & 0 & 1 & 0 & 0 \\ 0 & \frac{(h_2 h_5 - h_3 h_4) h_8}{\det(H)} & \frac{(h_1 h_7 - h_3^2) h_6 + 2(h_2 h_3 - h_1 h_5) h_8}{\det(H)} & 0 & \frac{(h_2 h_3 - h_1 h_5) h_8}{\det(H)} & 0 \\ 0 & 0 & 0 & 0 & 0 & 1 \\ 0 & \frac{(h_2 h_5 - h_3 h_4) h_9}{\det(H)} & \frac{(h_3(h_2 + h_3) - h_1(h_5 + h_7)) h_6 + 2(h_1(h_4 + h_5) - h_2(h_2 + h_3)) h_8}{\det(H)} & 0 & \frac{(h_1(h_4 + h_5) - h_2(h_2 + h_3)) h_8}{\det(H)} & 0 \end{bmatrix},$$

$$B = \left[0 \quad \frac{(h_4 h_7 - h_5^2) h_{10}}{\det(H)} \quad 0 \quad \frac{(h_3 h_5 - h_2 h_7) h_{10}}{\det(H)} \quad 0 \quad \frac{(h_5(h_2 - h_3) - h_3 h_4 + h_2 h_7) h_{10}}{\det(H)} \right]^T,$$

$$C = \begin{bmatrix} 1 & 0 & 0 & 0 & 0 & 0 \\ 0 & 0 & 1 & 0 & 0 & 0 \\ 0 & 0 & 0 & 0 & 1 & 0 \end{bmatrix},$$

здесь $\det(H) = h_1 h_4 h_7 - h_1 h_5^2 - h_2^2 h_7 - 2 h_2 h_3 h_5 - h_3^2 h_4$.

Синтез регулятора. В целях организации скользящего режима в системе будем использовать релейный закон управления вида [16]

$$u = u_m \operatorname{sign} S(X), \quad (7)$$

где u_m — уровень размаха реле, который можно реализовать практически; $S(X) = 0$ — уравнение поверхности скольжения в исходном базисе.

Проектирование регулятора на основе метода скользящих режимов предполагает, прежде всего, формирование поверхности переключений, которая обеспечивает требуемые свойства в системе. Наиболее просто эта поверхность может быть задана в случае, если модель объекта представлена в канонической форме Коши:

$$\begin{cases} \dot{x}_1^* = x_2^*; & \dot{x}_2^* = x_3^*; & \dot{x}_3^* = x_4^*; & \dot{x}_4^* = x_5^*; & \dot{x}_5^* = x_6^*; \\ \dot{x}_6^* = -\alpha_1 x_1^* - \alpha_2 x_2^* - \alpha_3 x_3^* - \alpha_4 x_4^* - \alpha_5 x_5^* + \alpha_6 x_6^* + bU, \end{cases} \quad (8)$$

где x_i^* — переменные состояния объекта в каноническом базисе, $i = \overline{1, 6}$; α_i^* — коэффициенты характеристического полинома объекта (6):

$$\det(sI - A) = s^6 + \alpha_6 s^5 + \dots + \alpha_2 s + \alpha_1 = 0.$$

В этой ситуации уравнение поверхности скольжения в каноническом базисе можно формировать на основе модального подхода [18] в виде

$$S(X^*) = -DX^* = -d_1 x_1^* - d_2 x_2^* - d_3 x_3^* - d_4 x_4^* - d_5 x_5^* - x_6^* = 0, \quad (9)$$

где X^* — вектор состояния объекта в каноническом базисе; D — вектор-строка коэффициентов, рассчитанных на основе требований к системе.

На следующем этапе необходимо от описания (9) перейти к описанию поверхности в исходном базисе. Для этого используем невырожденную матрицу преобразования T , которая находится по соотношению [6]

$$T = PM, \quad (10)$$

где $P = [B \ AB \ A^2B \ \dots \ A^5B]$ — матрица управляемости объекта (6); матрица M формируется из коэффициентов его характеристического уравнения следующим образом:

$$M = \begin{bmatrix} \alpha_2 & \alpha_3 & \alpha_4 & \alpha_5 & \alpha_6 & 1 \\ \alpha_3 & \alpha_4 & \alpha_5 & \alpha_6 & 1 & 0 \\ \alpha_4 & \alpha_5 & \alpha_6 & 1 & 0 & 0 \\ \alpha_5 & \alpha_6 & 1 & 0 & 0 & 0 \\ \alpha_6 & 1 & 0 & 0 & 0 & 0 \\ 1 & 0 & 0 & 0 & 0 & 0 \end{bmatrix}. \quad (11)$$

Теперь от описания (9) с использованием соотношения $X = T^{-1}X^*$ перейдём к уравнению поверхности переключений в исходном базисе

$$S(X) = -DT^{-1}X = 0 \quad (12)$$

и запишем закон управления (7) в форме

$$u = u_m \operatorname{sign} [-DT^{-1}X]. \quad (13)$$

Заметим, что характерной особенностью объекта (6) является возможность непосредственного измерения части переменных состояния: $x_1 = x_c$, $x_3 = \theta_1$ и $x_5 = \theta_2$. Поскольку для реализации закона управления (13) необходимо оценить остальные переменные состояния ($x_2 = \dot{x}_c$, $x_4 = \dot{\theta}_1$, $x_6 = \dot{\theta}_2$), то с этой целью предлагается использовать соответствующие наблюдатели [19] или три одностипных фильтра [18, 20]:

$$W_{f_1}(s) = W_{f_2}(s) = W_{f_3}(s) = \frac{1}{\mu^2 s^2 + 2d\mu s + 1}, \quad (14)$$

где d — коэффициент демпфирования, μ — малая постоянная времени. Заметим, что при этом получаем оценки переменных \hat{x}_2 , \hat{x}_4 и \hat{x}_6 , а для этого достаточно использовать фильтры первого порядка. Однако повышение порядка устройств (14) позволяет одновременно фильтровать высокочастотные помехи измерения.

Пример синтеза системы. Рассмотрим модель двойного перевёрнутого маятника на тележке, представленную в переменных состояния вида (6), где $u_m = 12$, а матрицы A , B и C следующие:

$$A = \begin{bmatrix} 0 & 1 & 0 & 0 & 0 & 0 \\ 0 & -2,205 & -2,916 & 0 & -0,116 & 0 \\ 0 & 0 & 0 & 1 & 0 & 0 \\ 0 & 3,551 & 20,493 & 0 & -1,313 & 0 \\ 0 & 0 & 0 & 0 & 0 & 1 \\ 0 & -1,997 & -11,542 & 0 & 24,084 & 0 \end{bmatrix}, \quad B = \begin{bmatrix} 0 \\ 1,394 \\ 0 \\ -2,245 \\ 0 \\ 1,265 \end{bmatrix},$$

$$C = \begin{bmatrix} 1 & 0 & 0 & 0 & 0 & 0 \\ 0 & 0 & 1 & 0 & 0 & 0 \\ 0 & 0 & 0 & 0 & 1 & 0 \end{bmatrix}.$$

Необходимо стабилизировать маятник в верхнем положении из заданной окрестности $|\theta_i(0)| \leq 5^\circ$ ($i = 1, 2$) за время $t_n \leq 1,5$ с.

В соответствии с этим требованием выбираем желаемое распределение корней системы: $\lambda_{1,2} = -2,1$, $\lambda_3 = -2,2$, $\lambda_4 = -2,4$, $\lambda_5 = -2,8$, на основании которого формируем уравнение поверхности переключений в каноническом базисе:

$$S(X^*) = -65,197x_1^* - 142,178x_2^* - 123,690x_3^* - 53,650x_4^* - 11,600x_5^* - x_6^* = 0.$$

Чтобы перейти к исходному базису, определим характеристическое уравнение объекта

$$A(p) = p^6 + 2,205p^5 - 44,577p^3 - 88,163p^2 + 478,394p + 813,091 = 0$$

и из его коэффициентов составим матрицу M , а затем матрицу преобразования T в соответствии с (10) и T^{-1} . В результате преобразования уравнение поверхности переключений в исходном базисе принимает вид

$$S(X) = -18,929x_1 + 6,8119\hat{x}_2 - 11,438x_3 + 6,872\hat{x}_4 - 9,566x_5 + 3,896\hat{x}_6.$$

Параметры фильтров следующие: $\mu = 0,025c$; $d = 0,6$. С учётом оценки переменных состояния получим алгоритм управления

$$u = 12 \operatorname{sign} [-18,929x_1 + 6,812\hat{x}_2 - 11,438x_3 + 6,872\hat{x}_4 - 9,566x_5 + 3,896\hat{x}_6].$$

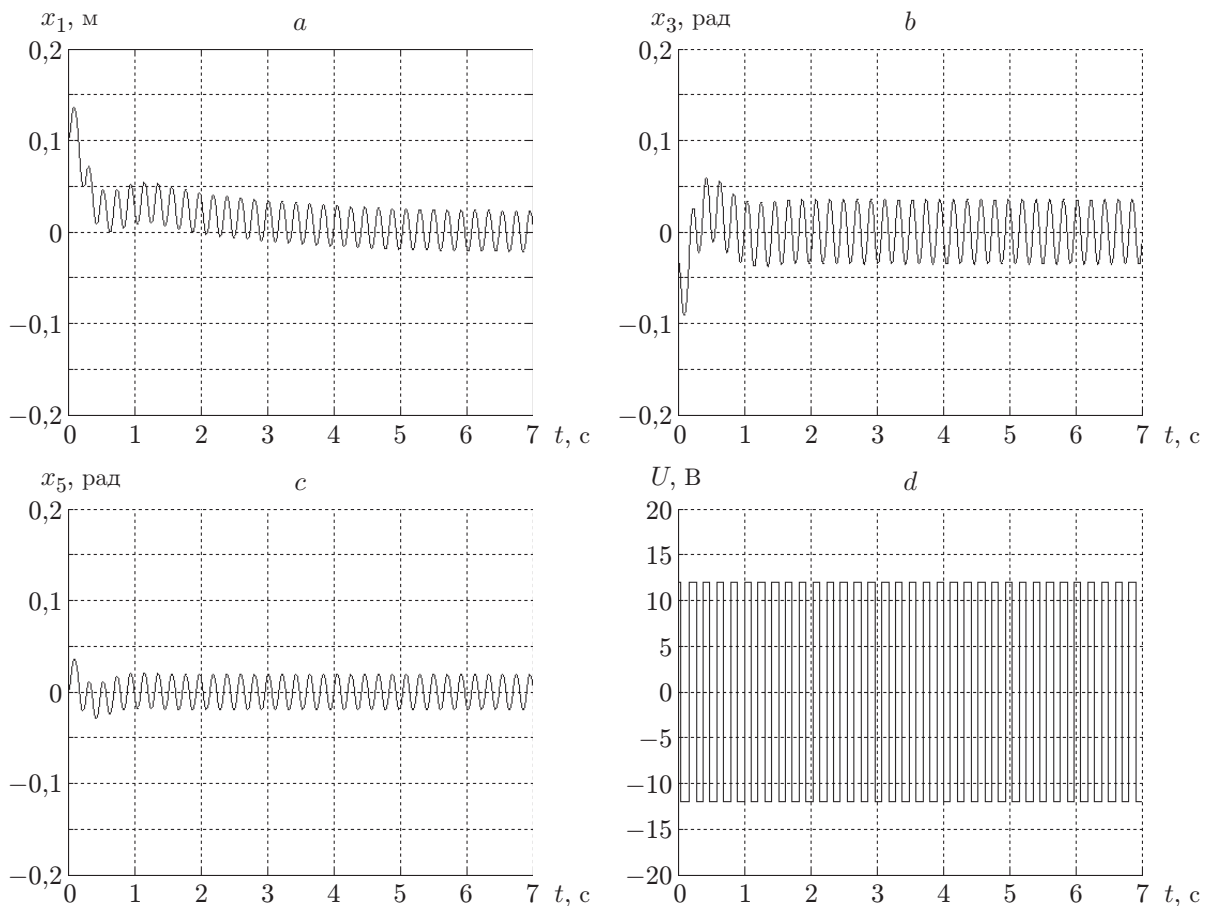


Рис. 2. Переходные процессы системы: a — координата каретки x_c , b — угол отклонения первого маятника от вертикали, c — угол отклонения второго маятника, d — управляющее воздействие в системе

На рис. 2 представлены результаты моделирования замкнутой системы стабилизации в интегрированной среде MATLAB/Simulink при следующих начальных условиях: $x_1(0) = 0,1$ м, $x_3(0) = -0,03$ рад, $x_5(0) = 0$ рад.

Как видно на графиках, переходные процессы заканчиваются за заданное время, причём в установившемся режиме наблюдаются автоколебания, которые являются характерной особенностью систем со скользящими режимами. Отметим также, что управляющее воздействие имеет вид постоянных переключений.

Таким образом, применение релейного регулятора приводит к возникновению в системе скользящего режима, который и позволяет обеспечить локальную стабилизацию двойного перевёрнутого маятника в верхнем положении с требуемым качеством.

Заключение. Представленный в данной работе синтез регулятора методом скользящих режимов подходит для коррекции динамики маятниковых систем, задача управления которыми является исключительно сложной. В целях упрощения синтеза предложен двухэтапный расчёт параметров регулятора. Сначала путём невырожденного преобразования координат описание объекта в переменных состояния представляется в каноническом базисе, что позволяет сформировать функцию переключения на основе модального подхода. Затем путём обратного преобразования определяются параметры регулятора для исходного базиса.

Особенностью рассматриваемого типа объектов является возможность непосредственного измерения части его внутренних переменных. Это допускает для измерения остальных переменных состояния использование простых однотипных устройств второго порядка, что в свою очередь позволяет дополнительно обеспечить фильтрацию помех измерения.

Поскольку метод скользящих режимов успешно применяется при проектировании регуляторов для различных нелинейных объектов, то в дальнейшем будет рассмотрена возможность использования предложенного алгоритма управления для нелинейной системы двойного перевёрнутого маятника на тележке.

СПИСОК ЛИТЕРАТУРЫ

1. **Gugaev K. V., Kruchinin P. A., Formalskii A. M.** A model of maintaining balance by a person on the seesaw // Journ. Appl. Mathematics and Mechanics. 2016. **80**, N 4. P. 316–323.
2. **Lin J., Guo S.-Y., Chang J.** Fuzzy coordinator compensation for balancing control of cart-seesaw system // Journ. Sound and Vibration. 2011. **330**, N 26. P. 6296–6310.
3. **Cheng F., Zhong G., Li Y., Xu Zh.** Fuzzy control of a double-inverted pendulum // Fuzzy Sets and Systems. 1996. **79**, N 3. P. 315–321.
4. **Motallebzadeh F., Ozgoli S., Momeni H. R.** Multilevel adaptive control of interconnected nonlinear systems: Application to double coupled inverted pendulums // IFAC Proceedings Volumes. 2010. **43**, N 8. P. 418–423.
5. **Niemann H., Poulsen J. K.** Design and analysis of controllers for a double inverted pendulum // ISA Transactions. 2005. **44**, N 1. P. 145–163.
6. **Квакернаак Х., Сиван Р.** Линейные оптимальные системы управления. М: Мир, 1977. 656 с.
7. **Ferrante R.** A Robust Control Approach for Rocket Landing. Edinburgh: University of Edinburgh, 2017. 78 p.
8. **Goddard Space Flight Center**, Greenbelt, Maryland. Orbiting Solar Observatory Satellite OSO I // U.S. Government printing Office, Washington, D.C. 20402, 1965. 306 p.

9. **Крищенко А. П., Ткачев С. Б., Фетисов Д. А.** Управление плоским перемещением двуногого пятизвенного робота по лестнице // Вестн. МГТУ им. Н. Э. Баумана. Сер. Естественные науки. 2006. № 1. С. 38–64
10. **Kolesnikova G. P., Formalskii A. M.** About one way of the human gait simulation // Engineering Journ.: Science and Innovations. 2014. N 1. P. 1–8.
11. **Westervelt E. R., Grizzle J. W., Koditschek D. E.** Hybrid zero dynamics of planar biped walkers // IEEE Trans. Automatic Control. 2003. **48**, N 1. P. 42–56.
12. **Plestan F., Grizzle J. W., Westervelt E. R., Abba G.** Stable walking of a 7-DOF biped robot // IEEE Trans. Robotics and Automation. 2003. **19**, N 4. P. 653–668.
13. **Cowan J., Erickson C., Zlatanovic A.** Computer Based State Feedback Control of a Double Inverted Pendulum // Electrical Engineering Degree Project: ENGR 5969. 2004.
14. **Формальский А. М.** Управление движением неустойчивых объектов. М.: ФИЗМАТЛИТ, 2012. 232 с.
15. **Wang J.-J., Liu G.-Yu.** Hierarchical sliding-mode control of spatial inverted pendulum with heterogeneous comprehensive learning particle swarm optimization // Information Sciences. 2019. **495**. P. 14–36.
16. **Уткин В. И.** Скользящие режимы в задачах оптимизации и управления. М.: Наука, 1981. 369 с.
17. **Уткин В. И.** Скользящие режимы и их применения в системах с переменной структурой. М.: Наука, 1974. 272 с.
18. **Востриков А. С., Французова Г. А.** Теория автоматического регулирования. М.: Юрайт, 2017. 279 с.
19. **Асанов А. З., Демьянов Д. Н.** Аналитический синтез наблюдателя состояния билинейной динамической системы с векторным входом // Автометрия. 2019. **55**, № 4. С. 19–28. DOI: 10.15372/AUT20190402.
20. **Французова Г. А., Востриков А. С.** Особенности синтеза ПИД-регулятора для нелинейного объекта второго порядка // Автометрия. 2019. **55**, № 4. С. 57–64. DOI: 10.15372/AUT20190406.

Поступила в редакцию 30.04.2021

После доработки 02.06.2021

Принята к публикации 11.06.2021
