

УДК 536.46, 532.517,3; 535.3 : 536.42

ИССЛЕДОВАНИЕ СТРУЙНОГО ГОРЕНИЯ ВОДОРОДА С ПОМОЩЬЮ ГИЛЬБЕРТ-ДИАГНОСТИКИ

© Ю. Н. Дубнищев^{1,2}, В. А. Арбузов^{1,3}, В. В. Лукашов¹,
К. А. Шаров¹, В. В. Леманов¹

¹Институт теплофизики им. С. С. Кутателадзе СО РАН,
630090, г. Новосибирск, просп. Академика Лаврентьева, 1

²Новосибирский государственный технический университет,
630073, г. Новосибирск, просп. К. Маркса, 20

³Конструкторско-технологический институт научного приборостроения СО РАН,
630058, г. Новосибирск, ул. Русская, 41
E-mail: dubnistchev@itp.nsc.ru

Проведено исследование диффузионного горения струи водорода методами гильберт-оптики. Реализован диагностический комплекс на основе серийного прибора ИАБ–463М, в котором применяется специально разработанный модуль гильберт-фильтрации, сопряжённый с источником освещения. Выявлено влияние на динамическую структуру и эволюцию факела со стороны локальных турбулентных возмущений «ruff» (порыв), возникающих в трубке, формирующей струю, что может быть использовано для управления пространственно-временной структурой факела.

Ключевые слова: оптическая диагностика потоков, струйное пламя, контроль горения, вихревые структуры.

DOI: 10.15372/AUT20190103

Введение. Оптическая диагностика потоков давно и успешно применяется в экспериментальных гидро- и газодинамике [1–4]. Большой потенциал развития и применения имеет гильберт-диагностика потоков [5, 6]. Она основана на визуализации пространственно-временных фазовых возмущений, индуцированных в световом поле исследуемой средой путём формирования гильберт-сопряжённого оптического сигнала.

Целью данной работы является адаптация методов гильберт-оптики к задачам диагностики струйного горения. Мотивация следует из научной и практической значимости этой проблемы, которая заключается в поиске методов тонкого управления пространственно-временными и термодинамическими параметрами факела [7, 8]. Струйное диффузионное горение в режимах контролируемого развития неустойчивости внутри и вне источника формирования струи — один из таких перспективных методов. Сложность эксперимента состоит в необходимости обеспечения высокочувствительной визуализации полей фазовой оптической плотности газовой среды, возмущённой вихревыми структурами и температурными градиентами.

Метод исследования. Комплекс оптической диагностики создан на основе серийного теневого прибора ИАБ–463М [5], в котором использовались специально разработанный для целей эксперимента модуль оптической гильберт-фильтрации и источник освещения.

На рис. 1 показана упрощённая схема гильберт-визуализатора. Схема состоит из осветительного модуля, включающего источник света 1, коллиматорную линзу 2 и целевую диафрагму 3. Целевая диафрагма расположена в передней фокальной плоскости объектива 4, формирующего зондирующее поле. Фурье-спектр фазовых возмущений, индуцируемых в исследуемой среде, локализуется в частотной плоскости объектива 5, где помещён

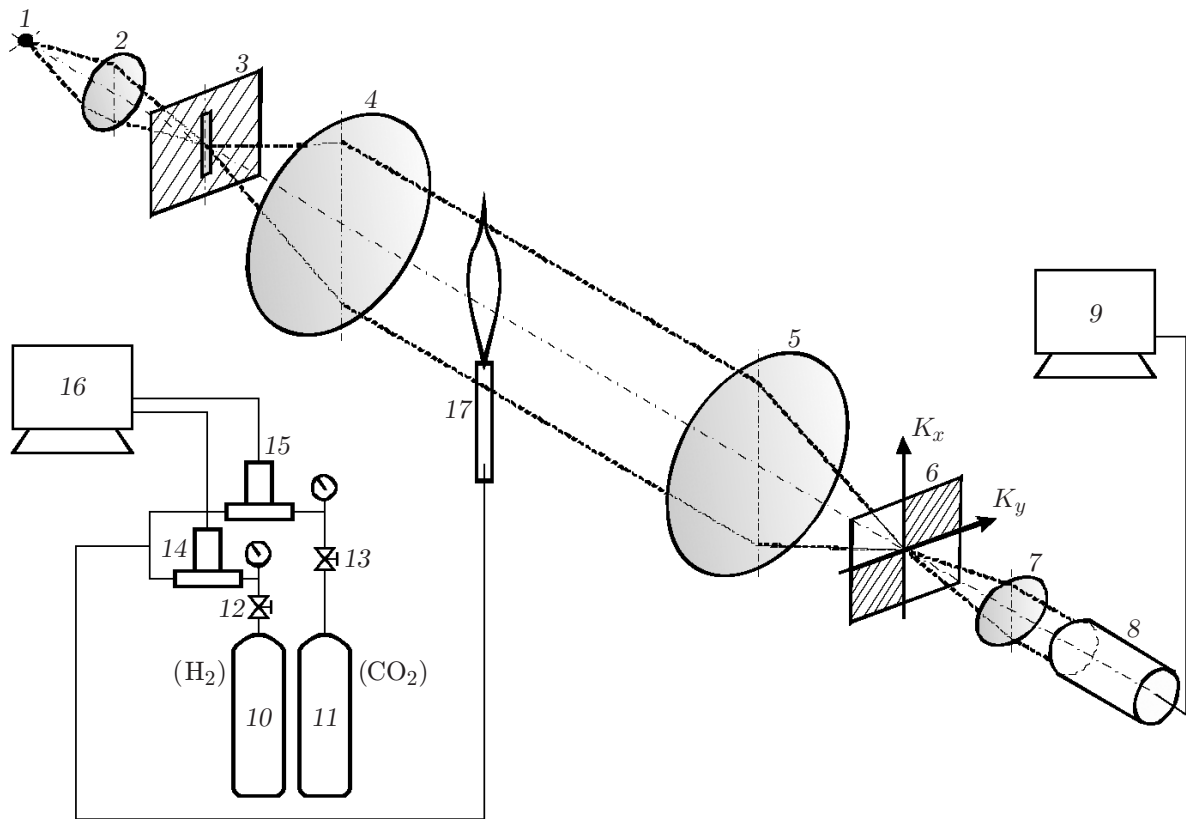


Рис. 1. Схема гильберт-визуализатора

квадрантный гильберт-фильтр 6. Объектив 7 выполняет обратное фурье-преобразование фильтрованного светового поля, визуализируя его фазовые возмущения, которые регистрируются цифровой видеокамерой 8, подключённой к компьютеру 9. Этот оптический комплекс реализован на базе теневого прибора ИАБ-463М с модифицированным световым источником, модулями гильберт-фильтрации оптического сигнала и регистрации изображения.

Когерентная передаточная функция пространственно-частотного фильтра 6, выполняющего одномерное преобразование Фуко — Гильберта [5], описывается выражением

$$H(K_x, K_y) = \cos \varphi - i \sin \varphi \operatorname{sgn} K_x. \quad (1)$$

Фазовый сдвиг φ является функцией длины волны λ зондирующего светового поля ($\varphi = \varphi(\lambda)$). Для фурье-спектра фазовой оптической плотности светового поля, возмущённого исследуемой средой (пламенем), с учётом (1) имеем

$$H(K_x, K_y)s(K_x, K_y) = s(K_x, K_y) \cos \varphi + \hat{s}_x(K_x, K_y) \sin \varphi, \quad (2)$$

где

$$\hat{s}_x(K_x, K_y) = -i \operatorname{sgn} K_x s(K_x, K_x). \quad (3)$$

Объектив 7 выполняет обратное фурье-преобразование фильтрованного сигнала (2):

$$E(x, y) = s(x, y) \cos \varphi + \hat{s}_x(x, y) \sin \varphi \leftrightarrow s(K_x, K_x) \cos \varphi + \hat{s}_x(K_x, K_x) \sin \varphi. \quad (4)$$

Интенсивность сигнала (4) регистрируется фотоматрицей камеры 8:

$$I(x, y) = \rho\{|s(x, y)|^2 \cos^2 \varphi + |\hat{s}_x(x, y)|^2 \sin^2 \varphi\}, \quad (5)$$

где ρ — коэффициент, учитывающий чувствительность фотоматрицы. На длине волны $\lambda = \lambda_0$, удовлетворяющей условию $\varphi(\lambda_0) = \pi/2$, фурье-фильтр выполняет одномерное преобразование Гильберта, обладающее свойствами квазидифференцирования, поэтому экстремумы и градиенты фазовой оптической плотности исследуемой среды трансформируются в визуализированные структуры гильберт-полос. Пространственное распределение гильберт-полос несёт информацию о возмущениях фазовой оптической плотности, индуцированных вихревыми структурами в реагирующих потоках.

Эксперименты проводились при атмосферном давлении и начальной комнатной температуре потока. В экспериментальной установке, содержащей баллоны 10, 11 с редукторами 12, 13, расход газов и состав топливной смеси задавался с помощью цифровых расходомеров El-Flow Bronkhorst 14, 15, управляемых компьютером 16. В качестве источника струи использовалась кварцевая трубка 17 длиной 550 мм с внутренним диаметром 3,2 мм и толщиной стенки 1,2 мм.

Истечение струи осуществлялось в воздушное пространство. Газ подводился к рабочему участку с помощью гибких соединительных шлангов. Были проведены опыты для горения смеси H_2 и CO_2 , истекающей из кварцевой трубки в атмосферу воздуха. Как известно, свойства водорода сильно отличаются от теплофизических и химических свойств углеводородов. Он имеет низкую плотность, высокие значения коэффициента диффузии и, как следствие, высокую скорость распространения пламени.

Рис. 2 демонстрирует гильберт-визуализацию течения с частотой регистрации 50 Гц. Цифры под рисунками обозначают номер кадра видеofilма при постоянном числе Рейнольдса $Re = 1800$. Показаны последовательные кадры гильберт-визуализации факела H_2 и CO_2 в неподвижной воздушной атмосфере. Струя горячего истекает из трубки диаметром 3 мм и длиной 500 мм вертикально вверх. Расход и состав топливной смеси подобран таким образом, чтобы в потоке внутри трубки начинался процесс ламинарно-турбулентного перехода. Это явление сопровождается порождением турбулентных пятен (ТП) в потоке. Возникновение и время жизни ТП носит случайный характер. Весь процесс

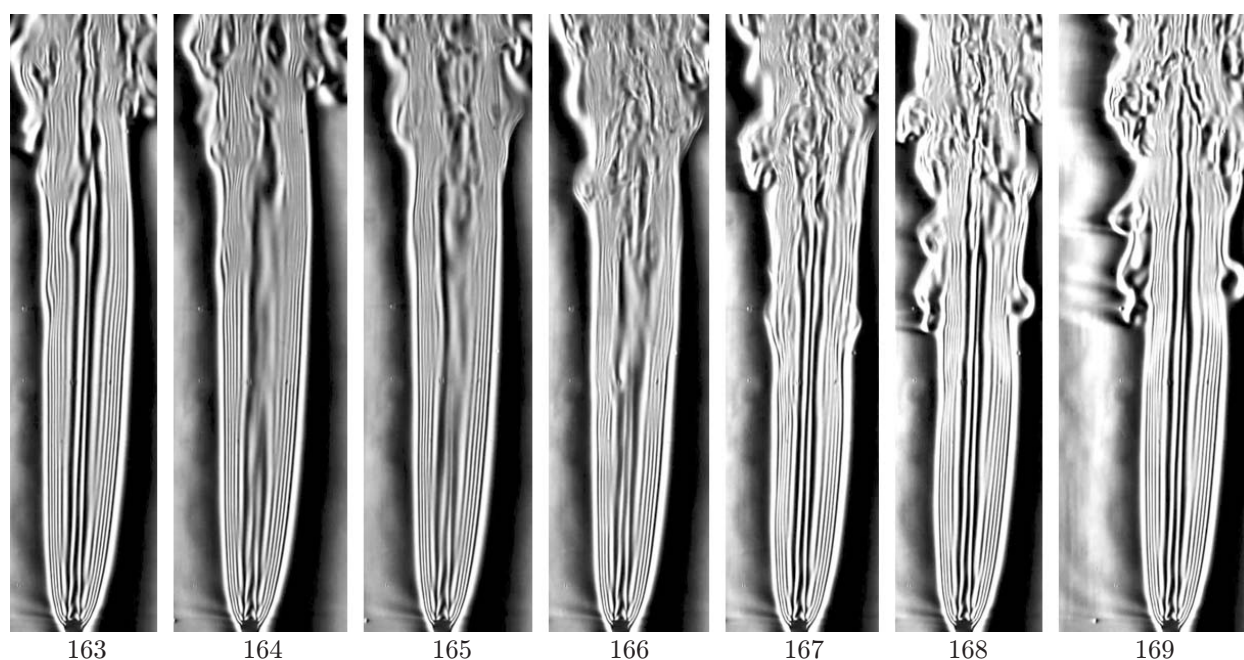


Рис. 2. Струйное горение смеси H_2 и CO_2 в воздухе ($Re = 1800$, объёмная доля $X_{H_2} = 44\%$)

происходит в узком диапазоне чисел $Re = \rho U d / \mu = 1800 - 2200$ и весьма чувствителен к изменению гидродинамических условий организации течения и состава смеси.

Последовательность кадров (163–169), полученных с частотой $1/50$ с, позволяет проследить динамику, оценить пространственные и временные масштабы взаимодействия ТП с диффузионным факелом. На кадре 163 вблизи источника струи наблюдается чётко выраженный участок невозмущённого ламинарного течения. Далее вниз по потоку визуализирована зона вихревых возмущений, вызванная турбулентным режимом течения в струе. В области переходных чисел Рейнольдса ($Re = 1800 - 2200$) обычно реализуются вихревые структуры типа «riff» (порыв) с плавным передним и крутым задним фронтом скорости [9, 10]. Поэтому заметная на кадрах 164–166 потеря чёткости изображения в приосевой области является результатом воздействия ТП на струйное реагирующее течение. По результатам измерения длительность существования ТП находится в пределах $0,04-0,08$ с, при этом длина «riff» составляет $10-20 d$. Другая особенность динамики факела — нарушение целостности внешней границы после пролёта турбулентных пятен. Это видно на кадрах 167–169, где фронт пламени в отдельных областях внешней границы теряет непрерывность. Движение ТП в приосевой зоне приводит к воздействию на внешние границы пламени. Сначала регистрируется распространение по приосевой области потока турбулентного пятна, а затем с некоторой задержкой по времени происходит возмущение внешней границы пламени. Установлено, что скорость распространения ТП намного больше, чем скорость движения возмущения внешней границы пламени.

Изображение на рис. 2 показывает, что воздух в окрестности выходного отверстия трубки прогревается на расстоянии до одного калибра вдоль наружной поверхности трубки. По-видимому, в случае присоединённого пламени тепловыделение оказывает влияние на начальные тепловые параметры потока в окрестности выходного отверстия, тем самым воздействуя на динамику факела.

При объёмной концентрации водорода в топливной смеси $X_{H_2} = 44$ %, как видно из рис. 2, колебания внешней границы пламени проявляются незначительно. С увеличением концентрации водорода до ~ 90 % растёт амплитуда таких низкочастотных фликер-колебаний, что связано с действием сил плавучести. Полученная по результатам визуализации оценка частоты фликер-колебаний находится в диапазоне $7-18$ Гц, что согласуется с данными [11].

Заключение. В представленной работе впервые экспериментально установлено существование турбулентных пятен в присоединённом ламинарном диффузионном пламени, порождаемых ламинарно-турбулентным переходом в подводящей трубке. Другую важную особенность динамики факела составляет нарушение целостности внешней границы факела после пролёта турбулентных пятен. Воздействие возмущения на фронт пламени начинает проявляться уже после того, как в ядре струи поток возвращается в исходное состояние. Обнаруженные явления указывают на возможность разработки методов тонкого управления пространственно-временной структурой и термодинамическими параметрами факела, что составляет предмет дальнейших исследований.

СПИСОК ЛИТЕРАТУРЫ

1. **Smits A., Lim T.** Flow Visualization. Techniques and Examples. London: Imperial College Press, 2000. 306 p.
2. **Settles G. S.** Schlieren and Shadowgraph Techniques: Visualizing Phenomena in Transparent Media. Berlin–Heidelberg: Springer-Verlag, 2001. 376 p.
3. **Дубницев Ю. Н., Арбузов В. А., Белоусов П. П., Белоусов П. Я.** Оптические методы исследования потоков. Новосибирск: Сиб. унив. изд-во, 2003. 418 с.

4. **Белозеров А. Ф.** Оптические методы визуализации газовых потоков. Казань: Изд-во Казанского гос. техн. ун-та, 2007. 747 с.
5. **Arbuzov V. A., Dvornikov N. A., Dubnishchev Yu. N. et al.** Hilbert-diagnostics of vortex rings induced in air by a pressure pulse on a hole // Intern. Journ. Spray and Combustion Dynamics. 2016. **8**, N 3. P. 197–204.
6. **Дубнищев Ю. Н., Сотников В. В., Арбузов В. А. и др.** Измерение скорости движения гильберт-визуализированных фазовых структур путём динамической пространственной фильтрации временной последовательности их изображений // Автометрия. 2016. **52**, № 6. С. 87–95.
7. **Литвиненко Ю. А.** Устойчивость дозвуковых макро- и микроструйных течений и микроструйное горение (обзор) // Сибирский физический журнал. 2017. **12**, № 3. С. 83–99. DOI: 10.25205/2541-9447-2017-12-3-83-99.
8. **Леманов В. В., Лукашов В. В., Абдрахманов Р. Х. и др.** Режимы неустойчивого истечения и диффузионного горения струи углеводородного горючего // Физика горения и взрыва. 2018. **54**, № 3. С. 3–12. DOI: 10.15372/FGV20180301.
9. **Mullin T.** Transition to turbulence in a pipe: A historical perspective // Annu. Rev. Fluid Mech. 2011. **42**. P. 1–24.
10. **Леманов В. В., Лукашов В. В., Шаров К. А.** Динамика круглых газовых струй в условиях неустойчивости струйного источника // Тез. докл. XXV Всерос. семинара по струйным, отрывным и нестационарным течениям. Санкт-Петербург, 11–14 сентября 2018. С. 155–157.
11. **Hamins A., Yang J. C., Kashiwagi T.** An experimental investigation of the pulsation frequency of flames // Proc. of the Intern. Symp. on Combustion Institute. 1992. **24**, N 1. P. 1695–1702.

Поступила в редакцию 04.10.2018

После доработки 26.10.2018

Принята к публикации 01.11.2018
