

## ОПТИЧЕСКИЕ ИНФОРМАЦИОННЫЕ ТЕХНОЛОГИИ

УДК 535.42

МАТЕМАТИЧЕСКИЙ АППАРАТ ДЛЯ РАСЧЁТА  
МИКРОСТРУКТУРЫ ГАРМОНИЧЕСКОЙ  
КИНОФОРМНОЙ ЛИНЗЫ

© А. И. Антонов, Г. И. Грейсух, Е. Г. Ежов, Е. А. Рыжова

Пензенский государственный университет архитектуры и строительства,  
440028, Пенза, ул. Германа Титова, 28  
E-mail: grey@pguas.ru  
subscribing\_2002@mail.ru

Представленный в данной работе математический аппарат, базирующийся на требовании сохранения таутохронности в каждом из порядков дифракции гармонической киноформной линзы, положен в основу методики расчёта её микроструктуры. Методика обеспечивает ограничение относительного продольного хроматизма линзы заданным уровнем. Она позволяет также получить исходные параметры, необходимые для лучевого расчёта и оптимизации оптической системы с гармонической киноформной линзой, осуществляемых с помощью известных коммерческих компьютерных программ оптического проектирования.

*Ключевые слова:* гармоническая киноформная линза, гармоническая зона Френеля, пилообразная рельефно-фазовая микроструктура, условие таутохронности, продольный хроматизм.

DOI: 10.15372/AUT20190101

**Введение.** Термин «гармоническая» введён для дифракционной линзы, рельефно-фазовая пилообразная микроструктура которой работает в высоких порядках дифракции ( $k \gg 1$ ) и имеет глубину рельефа  $H$ , существенно превышающую расчётную длину волны  $\lambda_0$  [1–3]. Апертура такой киноформной линзы разбита на гармонические зоны Френеля, т. е. кольцевые зоны, расстояния от краёв каждой из которых до точки наблюдения (в данном случае фокальной точки  $F$ ) различаются на величину, равную произведению целочисленного порядка гармоничности  $m$  на расчётную длину волны (рис. 1). При этом глубина рельефа должна обеспечивать равенство оптических длин лучей, проходящих через края каждой зоны. Если линза работает в  $k$ -м порядке дифракции, но  $k = m$ , то для  $i$ -й гармонической зоны ( $i = 1, 2, 3, \dots$ ) это равенство оптических длин имеет вид

$$Hn_{\lambda_0} + (i - 1)m\lambda_0 + f_0^{(m)} = H + im\lambda_0 + f_0^{(m)}, \quad (1)$$

где  $H$  — глубина рельефа;  $n_{\lambda_0}$  и  $f_0^{(m)}$  — показатель преломления материала подложки киноформной линзы и фокусное расстояние линзы в  $m$ -м дифракционном порядке на расчётной длине волны  $\lambda_0$ . Из уравнения (1) следует, что

$$H = m\lambda_0 / (n_{\lambda_0} - 1). \quad (2)$$

Если таутохронность обеспечивается не только для краёв, но и для каждой зоны в целом, т. е. лучи, идущие через неё от нормально падающего волнового фронта до точки наблюдения, имеют одинаковую оптическую длину, то вся падающая на линзу энергия концентрируется в единственном фокусе  $F$  (дифракционная эффективность (ДЭ) равна

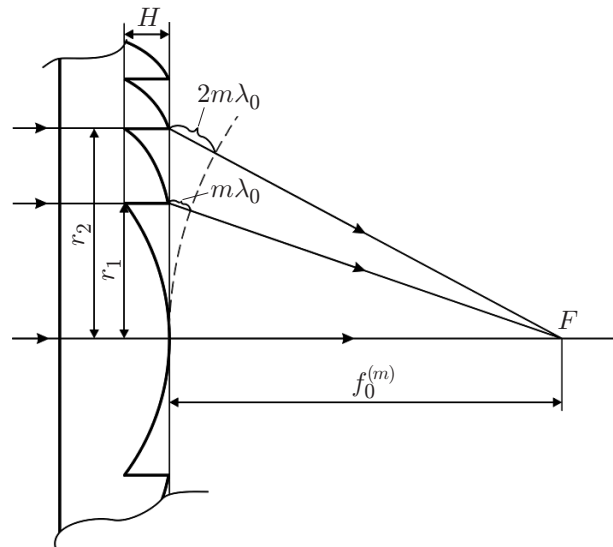


Рис. 1. Приосевой фрагмент микроструктуры гармонической киноформной линзы ( $r_i$  — расстояние от центра микроструктуры линзы до внешнего края  $i$ -й зоны)

единице). Требуемое равенство оптических длин лучей внутри каждой зоны обеспечивается за счёт так называемого согласованного, или коррелированного, профиля пилообразного микрорельефа, впервые предложенного в работе [4]. Сегодня технология прецизионного прессования позволяет массово тиражировать как пластмассовые, так и стеклянные дифракционные линзы с таким микрорельефом [5].

В [6] представлены результаты исследования гармонических киноформных линз, выполненные в рамках скалярной и строгой теорий дифракции. Показана возможность сохранения высокой ДЭ независимо от ширины рабочего спектрального диапазона и при значительных углах падения излучения на линзу, а также отмечено, что хроматизм линз управляем в весьма широких пределах и может оказаться меньшим, чем у самых лёгких кронов. При этом управление хроматизмом осуществляется путём разбиения рабочего спектрального диапазона на интервалы, ограниченные длинами волн  $\lambda_k$ , на которых расфокусировка в  $k$ -х дифракционных порядках отсутствует ( $f_\lambda^{(k)} = f_0^{(m)}$ ), а ДЭ равна единице:

$$\lambda_k = \lambda_0 \frac{m}{k} \frac{n_{\lambda_k} - 1}{n_{\lambda_0} - 1}, \quad (3)$$

где  $n_{\lambda_0}$  и  $n_{\lambda_k}$  — показатели преломления материала подложки киноформной линзы на соответствующей длине волны. Формула (3) в [6] получена в оптико-геометрическом приближении из условия сохранения таутохронности в каждом из порядков дифракции. Её достоверность подтверждена расчётами в рамках строгой теории дифракции, основанной на решении системы уравнений Максвелла. Расчёты выполнялись с использованием компьютерной программы, реализующей строгий метод связанных волн RCWA (rigorous coupled-wave analysis) [7] и представленной в [8].

Опираясь на результаты [6], авторы разработали и предложили в данном исследовании необходимый математический аппарат и методику расчёта микроструктуры гармонической киноформной линзы, обеспечивающую, в частности, ограничение продольного хроматизма заданным уровнем.

**1. Математический аппарат.** Обратившись к (3), для крайних длин волн рабочего спектрального диапазона запишем

$$\lambda_{\max} = \lambda_0 \frac{m}{k} \frac{n_{\lambda_{\max}} - 1}{n_{\lambda_0} - 1}, \quad (4)$$

$$\lambda_{\min} = \lambda_0 \frac{m}{k + N} \frac{n_{\lambda_{\min}} - 1}{n_{\lambda_0} - 1}. \quad (5)$$

В формуле (5)  $N$  — число интервалов, на которые длины волн единичной ДЭ ( $\lambda_k, \lambda_{k+1}, \lambda_{k+2}, \dots, \lambda_{k+N}$ ) разбивают рабочий спектральный диапазон. В результате указанный диапазон перекрывается порядками дифракции от  $k$  до  $k + N$ , т. е.  $\lambda_k = \lambda_{\max}, \lambda_{k+N} = \lambda_{\min}$ .

Полагая параметры  $\lambda_{\max}, \lambda_{\min}, n_{\lambda_{\max}}, n_{\lambda_{\min}}$  и  $N$  заданными, из выражений (4) и (5) получим

$$c = \frac{kB}{k + N}, \quad (6)$$

$$k = \frac{c}{B - c} N, \quad (7)$$

где  $c$  — отношение крайних длин волн рабочего спектрального диапазона:

$$c = \lambda_{\min}/\lambda_{\max}, \quad (8)$$

а  $B$  характеризует дисперсионные свойства материала подложки гармонической киноформной линзы:

$$B = \frac{n_{\lambda_{\min}} - 1}{n_{\lambda_{\max}} - 1}. \quad (9)$$

Наконец, из (4), положив  $\lambda_0 = \lambda_{\max}$ , найдём  $m = k$ . В общем случае расчётная длина волны может быть выбрана иной ( $\lambda_0 \neq \lambda_{\max}$ ) и тогда выражение (4) даст обобщённую формулу для  $m$ :

$$m = \frac{\lambda_{\max} k (n_{\lambda_0} - 1)}{\lambda_0 (n_{\lambda_{\max}} - 1)}. \quad (10)$$

Что касается рабочего спектрального диапазона, то он, как при  $\lambda_0 = \lambda_{\max}$  ( $m = k$ ), так и при  $\lambda_0 \neq \lambda_{\max}$  ( $m \neq k$ ), будет перекрываться теми же порядками дифракции от  $k$  до  $k + N$ .

Далее обратимся к глубине рельефа. Комбинируя формулы (10) и (2), получим

$$H = \frac{\lambda_{\max} k}{n_{\lambda_{\max}} - 1}, \quad (11)$$

т. е. глубина рельефа от выбора расчётной длины волны гармонической киноформной линзы  $\lambda_0$  не зависит, а определяется в конечном счёте максимальной длиной волны рабочего спектрального диапазона, номером низшего рабочего порядка дифракции и дисперсионными свойствами материала подложки. Таким образом, произвол в выборе  $\lambda_0$  вполне допустим.

Что касается номера низшего рабочего порядка дифракции  $k$  и количества интервалов, на которые требуется разбить рабочий спектральный диапазон  $N$ , то эти параметры

могут быть получены исходя, например, из максимально допустимого относительного продольного хроматизма гармонической киноформной линзы:  $Q = \Delta f_{\max}/f_0^{(m)}$ . Здесь, как и ранее,  $f_0^{(m)}$  — фокусное расстояние линзы на расчётной длине волны при  $k = m$ , а  $\Delta f_{\max}$  — максимально допустимое приращение фокусного расстояния, обусловленное отклонением рабочей длины волны от ближайшей к ней длины волны единичной ДЭ. Для того чтобы связать искомые параметры с относительным продольным хроматизмом, прежде всего, необходима формула для фокусного расстояния гармонической линзы на промежуточной длине волны  $\lambda \neq \lambda_k$ . Получим её в общем виде, опираясь на рис. 1 и используя формулу тонкой пропускающей дифракционной решётки.

На рис. 1 легко увидеть, что у  $i$ -й зоны расстояние от центра микроструктуры линзы до внешнего края зоны составляет

$$r_i = \sqrt{2if_0^{(m)}m\lambda_0 + (im\lambda_0)^2}. \quad (12)$$

Пусть луч на рабочей длине волны  $\lambda$ , идущий слева направо параллельно оптической оси, пересекает микроструктуру на высоте середины второго кольца  $r = (r_1 + r_2)/2$ . Локальный период дифракционной решётки здесь  $d = r_2 - r_1$ . Синус угла дифракции в  $k$ -м дифракционном порядке  $\sin \alpha = k\lambda/d$ , а  $\tan \alpha = r/f_\lambda^{(k)}$ . Параксиальное приближение позволяет приравнять синус к тангенсу, и в результате получаем  $r/f_\lambda^{(k)} = k\lambda/d$  или

$$f_\lambda^{(k)} = \frac{rd}{k\lambda} = \frac{(r_2 + r_1)(r_2 - r_1)}{2k\lambda} = \frac{r_2^2 - r_1^2}{2k\lambda}. \quad (13)$$

Комбинируя выражения (13) и (12) и пренебрегая слагаемым  $(im\lambda_0)^2$ , окончательно запишем

$$f_\lambda^{(k)} = \frac{2f_0^{(m)}m\lambda_0}{2k\lambda} = \frac{m}{k} \frac{\lambda_0}{\lambda} f_0^{(m)}. \quad (14)$$

Сразу же заметим, что формула (14), полученная исходя из несколько других соображений, впервые была опубликована в [9]. Данная формула позволяет дополнить результаты анализа коэффициента дисперсии гармонической линзы, приведённые в [6], и на этом основании достоверно связать номер низшего рабочего порядка дифракции и требуемое количество интервалов с относительным продольным хроматизмом.

В [6] отмечалось, что в обобщённом виде, не зависящем от типа оптического элемента, коэффициент дисперсии можно записать как

$$\nu = \frac{\Phi_{\lambda^*}}{\Phi_{\lambda_1} - \Phi_{\lambda_2}}, \quad (15)$$

где  $\Phi_{\lambda^*}$ ,  $\Phi_{\lambda_1}$  и  $\Phi_{\lambda_2}$  — значения оптической силы элемента (величины, обратной фокусному расстоянию) на соответствующей длине волны, причём  $\lambda_1 < \lambda_2$ . В знаменателе формулы (15) должна быть максимальная по модулю разность оптических сил элемента в пределах рабочего спектрального диапазона, а интервал между двумя идеально фокусируемыми длинами волн  $\Delta\lambda$  растёт, что следует из формулы (3), от коротковолнового края рабочего спектрального диапазона к длинноволновому. Поэтому за максимальную и минимальную длины волн, приводящие к максимальной разнице оптических сил, следует принять

$$\lambda_2 = \lambda_{\max} = \lambda_k; \quad \lambda_1 = \frac{\lambda_k + \lambda_{k+1}}{2}. \quad (16)$$

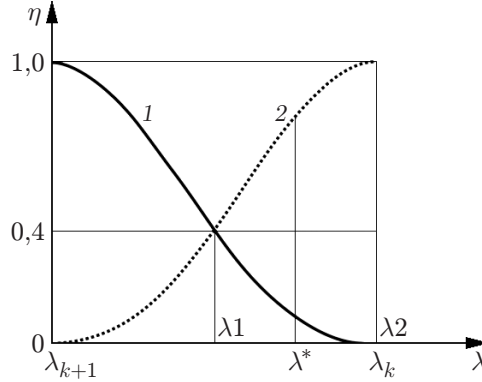


Рис. 2. Зависимости ДЭ от длины волны в  $(k+1)$ -м (1) и  $k$ -м (2) дифракционных порядках

Тогда центральной длиной волны в соответствии с рис. 2 окажется

$$\lambda^* = \frac{\lambda_{\max} + \lambda_{\min}}{2} = \frac{1,5\lambda_k + 0,5\lambda_{k+1}}{2}. \quad (17)$$

Учитывая, что на длине волны  $\lambda_1$  вклад в формируемое гармонической киноформной линзой изображение  $k$ -го и  $(k+1)$ -го дифракционных порядков одинаков (одинаковы ДЭ в этих порядках), коэффициент дисперсии следует оценить для обоих порядков дифракции. Используя формулы (14), (16) и (17), соответствующие оптические силы запишем в виде

$$\Phi_{\lambda_2} = \frac{k\lambda_k}{R}; \quad \Phi_{\lambda^*} = \frac{k(1,5\lambda_k + 0,5\lambda_{k+1})}{2R}, \quad \Phi_{\lambda_1}^{(P)} = \frac{(k+P)(\lambda_k + \lambda_{k+1})}{2R}. \quad (18)$$

Здесь  $R = m\lambda_0 f_0^{(m)}$ ,  $P = 0$  для дифракционного порядка  $k$  и  $P = 1$  для следующего за ним дифракционного порядка  $k+1$ . В результате в соответствии с формулой (15) для дисперсий гармонической киноформной линзы (НКЛ) получим

$$\nu_{\text{НКЛ}}^{(P)} = \frac{\Phi_{\lambda^*}}{\Phi_{\lambda_1}^{(P)} - \Phi_{\lambda_2}} = \frac{1}{2} \frac{k(3\lambda_k + \lambda_{k+1})}{(k+P)\lambda_{k+1} - (k-P)\lambda_k}. \quad (19)$$

При  $P = 0$  формула (19) совпадает с соответствующей формулой, представленной в [6], и сам коэффициент дисперсии  $\nu_{\text{НКЛ}}^{(0)} < 0$ . При  $P = 1$  дисперсия  $\nu_{\text{НКЛ}}^{(1)} > 0$ , а модуль  $\nu_{\text{НКЛ}}^{(0)}$  незначительно отличается от  $\nu_{\text{НКЛ}}^{(1)}$ . Два равноценных и противоположных по знаку коэффициента дисперсии, присущие одной и той же гармонической киноформной линзе, — ещё одно свойство, принципиально отличающее эту линзу от оптических элементов всех других типов.

Указанное свойство легко объяснимо, так как приращения фокусного расстояния, обусловленные отклонением длины волны  $\lambda_1$  от  $\lambda_2$  в  $k$ -м и  $(k+1)$ -м порядках ( $\Delta f^{(0)}$  и  $\Delta f^{(1)}$ ), противоположны по знаку. Действительно, используя формулы (18) для максимального относительного продольного хроматизма, нетрудно получить

$$\frac{\Delta f^{(P)}}{f_0^{(m)}} = m\lambda_0 \left( \frac{2}{(k+P)(\lambda_k + \lambda_{k+1})} - \frac{1}{k\lambda_k} \right). \quad (20)$$

Анализ этого выражения показывает, что  $\Delta f^{(0)}$  и  $\Delta f^{(1)}$  не только противоположны по знаку, но и равны по модулю. Поэтому для вывода формулы связи номера низшего рабочего порядка дифракции с допустимым относительным продольным хроматизмом можно использовать выражение (20) при  $P = 0$ :

$$Q = \frac{\Delta f^{(0)}}{f_0^{(m)}} = m\lambda_0 \left( \frac{1}{0,5k(\lambda_k + \lambda_{k+1})} - \frac{1}{k\lambda_k} \right). \quad (21)$$

Учитывая допустимость произвольного выбора расчётной длины волны для упрощения формулы (21), положим  $\lambda_0 = \lambda_k$ ,  $m = k$  и в результате будем иметь

$$Q = \frac{\lambda_k}{0,5(\lambda_k + \lambda_{k+1})} - 1. \quad (22)$$

Далее, выражая с помощью формулы (3)  $\lambda_{k+1}$  через  $\lambda_k$  и учитывая, что эти длины волн при  $k \gg 1$  различаются незначительно, т. е. полагая  $n_{\lambda_{k+1}} - 1 \approx n_{\lambda_k} - 1$ , приведём (22) к виду  $Q \approx 1/(2k + 1)$  и получим

$$k \approx \frac{1 - Q}{2Q}. \quad (23)$$

Что касается количества интервалов, на которые требуется разбить рабочий спектральный диапазон, то в соответствии с выражением (7)

$$N = \frac{k(B - c)}{c}. \quad (24)$$

**2. Методика расчёта.** Опираясь на вышеприведённый математический аппарат, можно предложить следующий порядок расчёта микроструктуры гармонического киноформного элемента.

В качестве исходных параметров должны быть заданы крайние длины волн рабочего спектрального диапазона, показатель преломления используемого оптического материала на крайних длинах волн и максимально допустимый относительный продольный хроматизм киноформной линзы:  $\lambda_{\max}$ ,  $\lambda_{\min}$ ,  $n_{\lambda_{\max}}$ ,  $n_{\lambda_{\min}}$ ,  $Q$ .

Расчёт микроструктуры целесообразно осуществлять в последовательности:

— с использованием выражения (23) найти отправное значение номера низшего рабочего порядка дифракции;

— отправное значение  $k$  может оказаться нецелым, и тогда его следует округлить к ближайшему целому:

$$k_R = \text{Round} \left( \frac{1 - Q}{2Q} \right);$$

— используя полученное значение  $k_R$ , найти в соответствии с выражением (24) количество интервалов, на которое следует разбить весь рабочий спектральный диапазон:

$$N_R = \text{Round} \left( \frac{k_R(B - c)}{c} \right);$$

— далее, с помощью выражений (6) и (8) нетрудно найти уточнённые значения (индекс  $A$ ) параметра  $c$  и минимальной длины волны рабочего спектрального диапазона  $\lambda_{\min}^{(A)}$ :

$$c_A = \frac{k_R B}{k_R + N_R}, \quad \lambda_{\min}^{(A)} = c_A \lambda_{\max};$$

— завершается расчёт микроструктуры определением глубины её пилообразного рельефа по формуле (11) с соответствующей заменой номера дифракционного порядка:

$$H = \frac{\lambda_{\max} k_R}{n_{\lambda_{\max}} - 1}.$$

Лучевой расчёт и оптимизация оптической системы, включающей дифракционный оптический элемент того или иного типа, проводятся, как правило, с использованием одной из коммерческих компьютерных программ оптического проектирования. Практически во всех из них дифракционный элемент описывается в рамках модели бесконечно тонкого фазового транспаранта, вносящего фазовую задержку в падающий на него волновой фронт. Одним из вариантов представления фазовой задержки, вносимой элементом с кольцевой микроструктурой, является применяемый в программе Zemax степенной ряд вида [10]

$$\psi(\rho) = M \sum_{j=1} A_j \rho^{2j}, \quad (25)$$

где  $M$  — номер рабочего дифракционного порядка;  $\rho$  — расстояние, отсчитываемое от оптической оси.

Оптическая сила элемента определяется коэффициентом  $A_1$ :

$$\Phi = -\frac{M \lambda_Z A_1}{\pi}, \quad (26)$$

а коэффициенты  $A_j$  при  $j > 1$  являются коэффициентами асферических добавок. В выражении (26)  $\lambda_Z$  — расчётная длина волны, на которой задаются все коэффициенты  $A_j$ . За неё автоматически принимается так называемая главная длина волны, устанавливаемая пользователем для вычисления большинства параксиальных или фактических параметров оптической системы в целом, таких как положения зрачков, плоскости параксиального изображения и других. Это, как правило, не крайняя, а центральная длина волны рабочего спектрального диапазона.

В рассматриваемом случае гармонической киноформной линзы задача существенно облегчается показанной в разд. 1 допустимостью произвольного выбора её расчётной длины волны  $\lambda_0$ . При моделировании гармонической линзы бесконечно тонким транспарантом следует обратиться к выражению (10), заменив в нём  $k$  величиной  $k_R$ , а  $\lambda_0$  ориентировочным значением главной длины волны  $\lambda_Z$ . Кроме того, необходимо принять во внимание, что в рамках модели бесконечно тонкого транспаранта дисперсионные свойства материала микроструктуры на фокусирующие и абберационные свойства элемента не влияют, т. е.  $(n_{\lambda_0} - 1)/(n_{\lambda_{\max}} - 1) = 1$ . В результате можно найти входящий в выражение (25) номер рабочего дифракционного порядка, а по нему уточнить значение главной длины волны:

$$M = \text{Round} \left( \frac{\lambda_{\max} k_R}{\lambda_Z} \right), \quad \lambda_Z = \frac{\lambda_{\max} k_R}{M}.$$

Эти параметры совместно с найденным из габаритного расчёта оптической системы фокусным расстоянием гармонической киноформной линзы  $f_{\lambda_Z}^{(M)}$  используются для получения первого коэффициента ряда фазовой задержки

$$A_1 = -\frac{\pi}{M\lambda_Z f_{\lambda_Z}^{(M)}}.$$

После оптимизации, направленной, в частности, на определение коэффициентов  $A_j$  при  $j > 1$ , могут быть найдены радиусы зон Френеля гармонической микроструктуры, которые являются действительными и положительными корнями уравнения  $|\Psi(\rho)| = 2\pi i$ . Заметим, что оптимизацию следует производить в режиме, позволяющем закреплять за дискретными длинами волн заданного спектрального диапазона соответствующие номера рабочих дифракционных порядков. Это даст возможность учитывать одновременно дисперсионные свойства всех элементов оптической системы, включая и гармонический киноформный элемент.

**Заключение.** Одно из важнейших позитивных свойств, отличающее гармоническую киноформную линзу от обычной киноформной, заключается в управляемом и существенно меньшем продольном хроматизме. Снижение относительного продольного хроматизма до требуемого уровня достигается выбором номера низшего рабочего порядка дифракции и связанного с ним количества интервалов, на которые разбивается рабочий спектральный диапазон гармонической линзы. Каждый из интервалов ограничен длинами волн, на которых расфокусировка (в соответствующих дифракционных порядках) отсутствует. В результате хроматизм определяется не шириной всего рабочего спектрального диапазона, как у обычной киноформа, а полушириной только одного интервала, примыкающего к длинноволновому краю рабочего спектрального диапазона.

Предложенный в данной работе математический аппарат, базирующийся на требовании сохранения таутохронности в каждом из рабочих порядков дифракции, положен в основу методики расчёта микроструктуры гармонической киноформной линзы, обеспечивающей ограничение относительного продольного хроматизма заданным уровнем. Кроме того, эта методика позволяет легко получить исходные параметры, необходимые для лучевого расчёта и оптимизации оптической системы с гармонической киноформной линзой, осуществляемых с использованием известных коммерческих компьютерных программ оптического проектирования.

## СПИСОК ЛИТЕРАТУРЫ

1. Sweeney D. W. Harmonic diffractive lenses // Appl. Opt. 1995. **34**, N 14. P. 2469–2475.
2. Харитонов С. И. Геометрооптический расчёт фокального пятна гармонической дифракционной линзы // Компьютерная оптика. 2016. **40**, № 3. С. 331–337.
3. Хонина С. Н. Анализ фокусировки гармонической дифракционной линзой с учётом дисперсии показателя преломления // Компьютерная оптика. 2017. **41**, № 3. С. 338–347.
4. Слюсарев Г. Г. Оптические системы с фазовыми слоями // ДАН СССР. 1957. **113**, № 4. С. 780–782.
5. Антонов А. И. Дифракционные элементы для изображающих оптических систем // Автометрия. 2017. **53**, № 5. С. 4–16.
6. Грейсух Г. И. Гармоническая киноформная линза: дифракционная эффективность и хроматизм // Оптика и спектроскопия. 2018. **125**, № 2. С. 223–228.



- 
7. **Moharam M. G.** Diffraction analysis of dielectric surface-relief gratings // JOSA. 1982. **72**, N 10. P. 1385–1392.
  8. **Lyndin N. M.** Modal and C methods grating design and analysis software. URL: <http://www.mcgrating.co> (дата обращения: 15.10.2018).
  9. **Kovatchev M.** Aberration characteristics of optical elements // Proc. SPIE. 1989, **1183**. P. 643–652.
  10. **Geary J. M.** Introduction to Lens Design: With Practical ZEMAX Examples. Richmond: Willmann-Bell, Inc., 2002. 462 p.

*Поступила в редакцию 19.10.2018*

*После доработки 01.12.2018*

*Принята к публикации 04.12.2018*

---