

УДК 53.082.56

ФЛУОРИМЕТР С ОТРАЖАЮЩИМИ ОПТИЧЕСКИМИ ЭЛЕМЕНТАМИ ДЛЯ РЕГИСТРАЦИИ ОДНОВРЕМЕННО ПРОТЕКАЮЩИХ РЕАКЦИЙ В МИКРОПЛАНШЕТЕ*

В. П. Чубаков, П. А. Чубаков

*Институт автоматики и электрометрии СО РАН,
630090, г. Новосибирск, просп. Академика Коптюга, 1
E-mail: chubakovsl@mail.ru*

Представлена автоколлимационная оптическая схема флуориметра, позволяющего проводить одновременную регистрацию протекающих реакций во всех пробирках микропланшета. Показано, что фокусировка изображения осуществляется сферическим зеркалом, исключая фоновые блики и хроматическую аберрацию. Продемонстрирована работа флуориметра путём регистрации сигнала от микропланшетов форматов 96 и 384 пробирки.

Ключевые слова: флуориметрия, спектроскопия, микропланшет, автоколлимация.

DOI: 10.15372/AUT20180509

Введение. Флуориметрия является чувствительным и универсальным методом, нашедшим множество применений в молекулярной биологии [1–3]. Одно из ограничений практического применения флуориметрии заключается в сложности одновременного наблюдения различных протекающих реакций, при этом динамичное развитие биотехнологических методов требует поиска новых подходов считывания и обработки сигналов от большого массива пробирок, в каждой из которых происходит индивидуальная реакция. Увеличение числа параллельно проводимых реакций позволяет уменьшить объём индивидуальной реакции, повысить достоверность и точность результатов за счёт накопления и обработки большего массива экспериментальных данных [4–6]. В настоящее время широкое распространение получили приборы с набором индивидуальных световодов для каждой пробирки [7] и сканирующие системы с подвижным модулем, поочерёдно перемещающимся от пробирки к пробирке [8]. Решения, успешно применяемые для десятков пробирок, сложно реализуемы для одновременной регистрации оптических сигналов от набирающих популярность микропланшетов, состоящих из 384 или 1536 индивидуальных пробирок или биочипов.

В данной работе представлена оптическая схема флуориметра, позволяющего одновременно считывать сигналы люминесценции от большого массива пробирок. Особенность схемы заключается в использовании сферической зеркальной оптики для фокусировки излучения. Зеркало позволяет исключить фоновую засветку и хроматические аберрации. Считывание сигналов люминесценции от микропланшетов форматов 96 и 384 было продемонстрировано экспериментально.

Постановка задачи и подход к её решению. Рассмотрим принцип работы флуориметра на примере считывания сигнала от стандартного микропланшета, состоящего из 96 конусных индивидуальных пробирок (8 рядов по 12 пробирок в каждом ряду). Шаг расположения пробирок равен 9 мм, угол раствора конусного основания пробирки — $17,5^\circ$, высота пробирок — 20,75 мм [9]. Поскольку в большинстве случаев только верх-

*Работа выполнена при финансовой поддержке Федерального агентства научных организаций (государственная регистрация № АААА-А17-117060810014-9) и Совета по грантам Президента РФ ведущих научных школ РФ (грант № НШ-6898.2016.2).

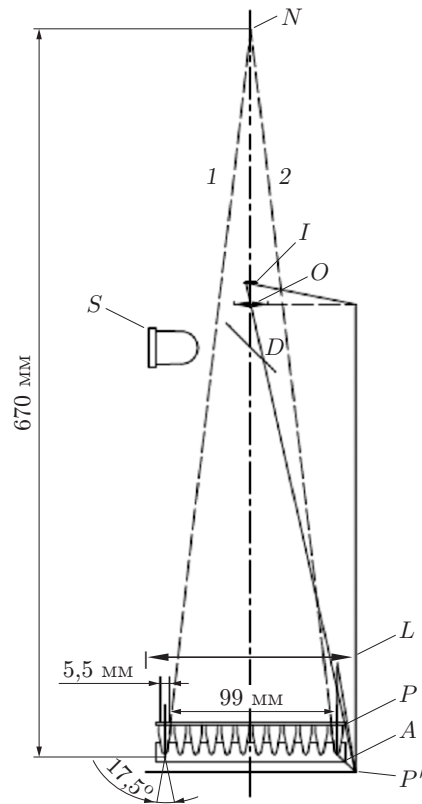


Рис. 1. Схема хода лучей при наблюдении микропланшета P вдоль длинной грани

ная поверхность микропланшета доступна для возбуждения и считывания флуоресценции [7, 10], во флуориметре применена автоколлимационная схема, которая позволяет проводить возбуждение и считывание люминесценции через поверхность реакционной смеси. Без использования дополнительных оптических элементов лучи от дна крайних пробирок 1 и 2 сходятся на расстоянии 670 мм в точке N . Для максимального сбора света перед микропланшетом P часто располагают дополнительную собирающую линзу большой апертуры L , которая работает по принципу лупы (рис. 1) [10]. Линза формирует мнимое прямое увеличенное изображение микропланшета P' . Объектив O располагается вблизи фокуса линзы для получения изображения I на фотокамере. Излучение флуоресценции выделяется светофильтром, установленным перед объективом. Излучение возбуждения от источника света S вводится в систему с помощью дополнительного дихроичного зеркала D .

Такая схема имеет несколько недостатков. Отражённое от линзы излучение возбуждения формирует яркий блик на изображении (рис. 2 или fig. 10 в [10]). Просветление линзы и использование интерференционных светофильтров ослабляют его лишь частично. Получаемое изображение неравномерно вследствие наклонного падения света на края линзы L . При использовании сферической стеклянной линзы с фокусным расстоянием порядка 300 мм измеренная неравномерность интенсивности на углах изображения составила 35–40 % по сравнению с центром. Также при измерениях на различных длинах волн может проявляться хроматическая аберрация.

Наиболее перспективным для устранения приведённых выше недостатков представляется применение зеркального элемента вместо линзы для фокусировки изображения микропланшета на фотодетекторе. В [10] указано, что это возможно при использовании зеркала асферической формы, однако её расчёт не приводится. Асферические зеркала применяются достаточно редко вследствие сложности их изготовления.

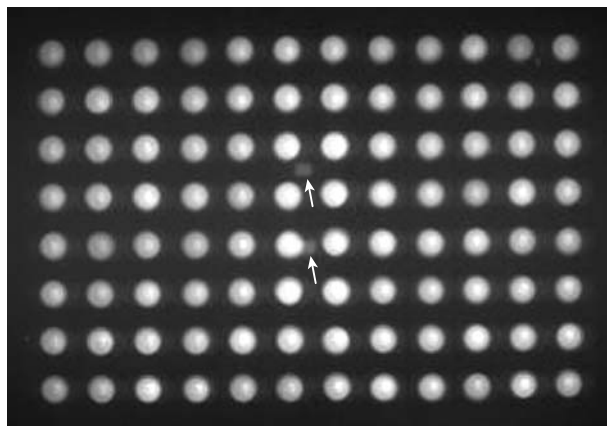


Рис. 2. Изображение микропланшета, состоящего из 96 пробирок, полученное при использовании дополнительной линзы L . Два ярких пятна между пробирками (отмечены стрелками) являются бликами излучения возбуждения, отражёнными от верхней и нижней поверхностей линзы

Расчёт оптической схемы флуориметра, экспериментальные измерения.

Предложенная в данной работе автоколлимационная оптическая схема флуориметра представлена на рис. 3, *a*. Для фокусировки излучения от микропланшета используется сферическое зеркало, расположенное под углом 43° к оптической оси. Задачу расчёта можно рассматривать отдельно в двух взаимно перпендикулярных сечениях (рис. 3, *a, b*). Положение фокусировки изображения в обоих сечениях должно совпадать. В данном случае использовалось зеркало радиусом 1,2 м.

Рассмотрим сечение вдоль длинной грани микропланшета (см. рис. 3, *b*). В этом случае можно применить параксиальное приближение: зеркало формирует мнимое обратное увеличенное изображение микропланшета P' . В зависимости от выбранного положения на микропланшете P сечением зеркала M будет дуга радиусом от 800 до 860 мм. Расстояние от дна микропланшета до зеркала составляет от 30 до 90 мм. Расположим объектив с фокусным расстоянием 16 мм и угловым полем 20° на расстоянии 424 мм от полюса зеркала. Исходя из геометрических построений или формулы сферического зеркала [11], можно оценить расстояние от мнимого изображения P' до объектива (от 490 до 510 мм). Для примера на рис. 3, *b* представлена схема построения изображения для сечения, проходящего через центр микропланшета и главный полюс зеркала. Сечением зеркала M является дуга радиусом 830 мм, расстояние от дна микропланшета до зеркала 60 мм, расстояние от мнимого изображения P' до объектива примерно 500 мм. Глубина резкости изображения в пространстве предметов определяется по формуле [12]

$$L = 2 \frac{p^2}{f^2} K d_{\text{доп}},$$

где p — расстояние от переднего фокуса объектива до плоскости, на которую сфокусирован объектив; f — фокусное расстояние объектива; $d_{\text{доп}}$ — допустимый диаметр кружка нерезкости; K — диафрагменное число. В нашем случае $p = 500$ мм, $f = 16$ мм, $K = 1,4$. В качестве допустимого диаметра кружка нерезкости установим величину, равную диагонали пикселя используемой фотоматрицы. В экспериментах применялась фотокамера MEADE DSI-Pro III с ПЗС-матрицей SONY ExView HAD. Эффективный размер пикселя $d_{\text{доп}} = 18$ мкм, соответственно получим $L = 49$ мм. Такое значение глубины резкости позволяет регистрировать изображение при любом объёме исследуемого образца в микропланшете.

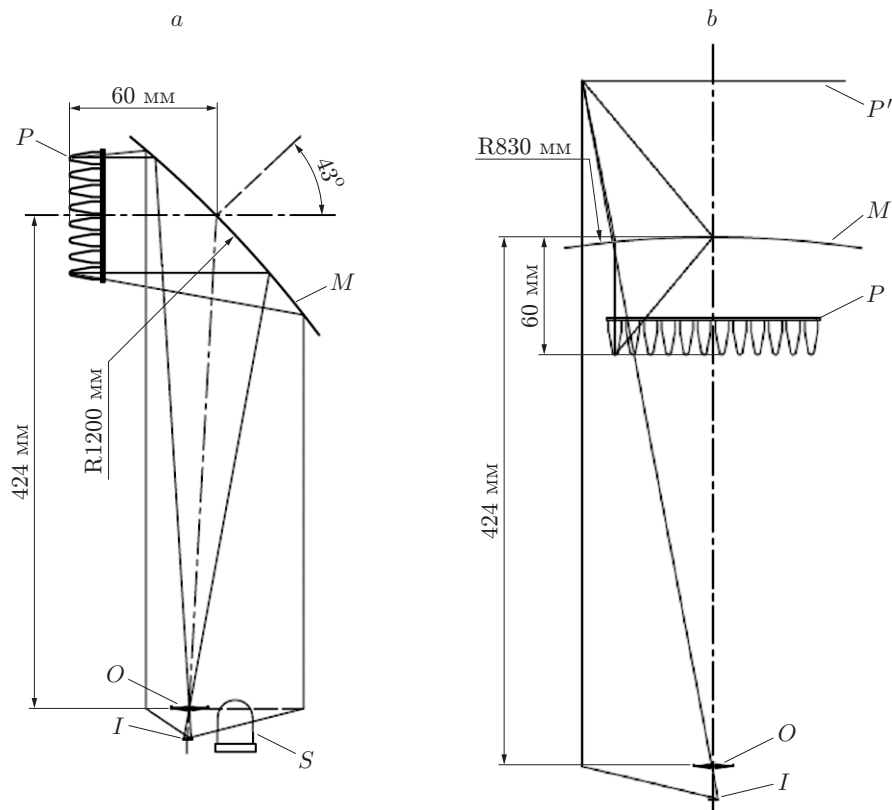


Рис. 3. Схема построения изображения микропланшета P в двух ортогональных сечениях при использовании сферического зеркала: a — сечение вдоль короткой грани (расчёт выполняется численно); b — сечение вдоль длинной грани микропланшета. Удовлетворяются условия параксиального приближения

Для второго сечения (см. рис. 3, a) параксиальное приближение не применимо. На основании данных численного расчёта можно убедиться, что для выбранного радиуса зеркала 1200 мм и положения объектива фотокамеры получаемое изображение всех пробирок планшета будет резким. Численный расчёт хода лучей выполнен при использовании программного обеспечения Zemax [13]. В области входного зрачка объектива O располагается перетяжка пучка на расстоянии 424 мм от главного полюса зеркала. На рис. 3, a для примера показан ход лучей, формирующих изображение угловых пробирок микропланшета. Выбранные параметры оптической системы позволили расположить источник света S рядом с объективом камеры O .

Примеры изображения микропланшета, состоящего из 96 и 384 индивидуальных пробирок, представлены на рис. 4, a, b . Видно, что из-за больших углов падения света на сферическое зеркало получаемое изображение имеет дисторсию, которую исправляли математической обработкой. В экспериментах максимальное значение дисторсии составило 7 % и совпало с расчётным.

У представленной оптической схемы отсутствуют фоновые блики и хроматическая аберрация. Единственными источниками неравномерности являются угловая зависимость пропускания светофильтров и виньетирование изображения объективом. Вследствие этих двух факторов регистрируемая интенсивность люминесценции угловых пробирок в нашем случае была на 30 % ниже центральных.

Для измерения предела обнаружения и динамического диапазона флуориметра использовался спиртовой раствор родамина 6Ж объёмом 50 мкл различной концентрации.

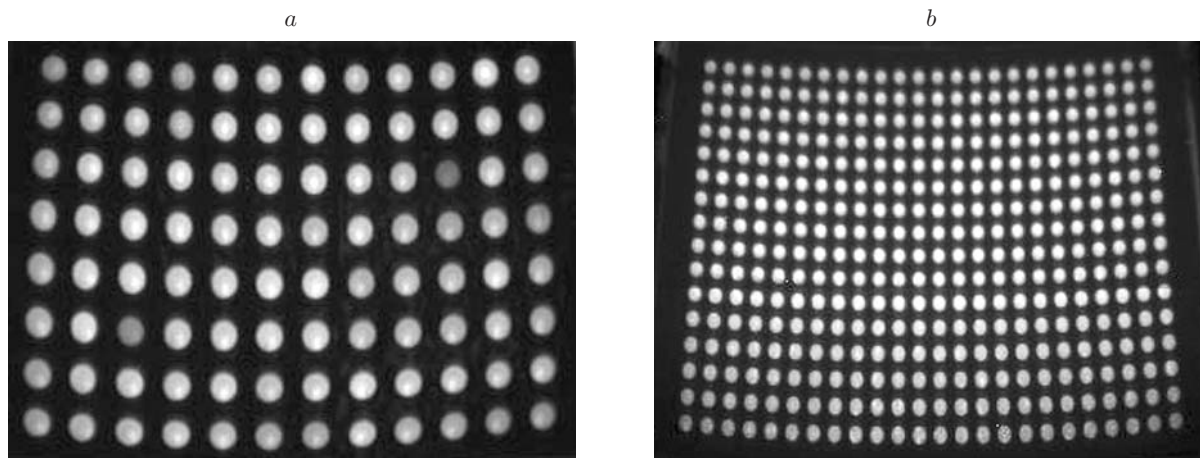


Рис. 4. Изображения микропланшетов: формата 96 пробирок (а), 384 пробирки (б)

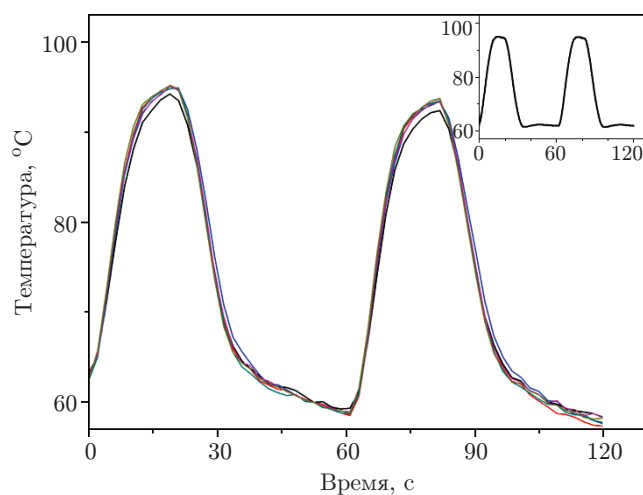


Рис. 5. Динамика изменения температуры шести образцов в различных пробирках, измеренная по флуоресценции красителя. На вставке показан измеренный температурный протокол термостатируемого адаптера, в котором находился микропланшет

В качестве источника света был взят светодиод. Перед фотокамерой и светодиодом устанавливались полосовые интерференционные светофильтры с шириной пропускания 20 нм. При экспозиции фотокамеры 0,2 с предел обнаружения составил $5 \cdot 10^{-15}$ моль, динамический диапазон — $5 \cdot 10^4$ (94 дБ). При получении двух снимков с выдержками 0,2 и 0,02 с динамический диапазон можно увеличить до $5 \cdot 10^5$ (114 дБ). В случае использования линзы для фокусировки изображения (см. рис. 1) при тех же параметрах системы интенсивность блика на изображении соответствовала флуоресценции красителя $2 \cdot 10^{-14}$ моль.

Одновременная регистрация флуоресценции всего микропланшета упрощает сравнение параллельно проводимых реакций. На рис. 5 приведено сравнение динамики изменения температуры образцов объемом 30 мкл в различных пробирках микропланшета, измеренной по флуоресценции красителя [14]. Из-за малого объема реакции и нестационарности температуры проведение подобных измерений другими методами затруднительно.

Закключение. В данной работе представлена оптическая схема флуориметра, позволяющая проводить регистрацию люминесценции одновременно со всех пробирок микропланшета. Для формирования изображения используется сферическое зеркало, расположенное под большим углом относительно оптической оси. Применение автоколлима-

ционной схемы с зеркальным элементом для фокусировки изображения исключает наличие фоновых бликов и хроматической аберрации. Спектральный диапазон измерения люминесценции является дискретным и определяется выбранным набором установленных светофильтров. Работа флуориметра продемонстрирована при измерении сигнала люминесценции от двух наиболее часто используемых микропланшетов, содержащих 96 и 384 пробирки. Смена формата микропланшета не требует юстировки флуориметра.

СПИСОК ЛИТЕРАТУРЫ

1. **Robin J. D., Ludlow A. T., LaRanger R. et al.** Comparison of DNA quantification methods for next generation sequencing // *Sci. Rep.* 2016. **6**. 24067.
2. **Morrison L. E., Stols L. M.** Sensitive fluorescence-based thermodynamic and kinetic measurements of DNA hybridization in solution // *Biochemistry*. 1993. **32**, N 12. P. 3095–3104.
3. **Matayoshi E. D., Wang G. T., Krafft G. A., Erickson J.** Novel fluorogenic substrates for assaying retroviral proteases by resonance energy transfer // *Science*. 1990. **247**, N 4947. P. 954–958.
4. **Shen F., Sun B., Kreutz J. E. et al.** Multiplexed quantification of nucleic acids with large dynamic range using multivolume digital RT-PCR on a rotational SlipChip tested with HIV and hepatitis C viral load // *Journ. Amer. Chem. Soc.* 2011. **133**, N 44. P. 17705–17712.
5. **Бессмельцев В. П., Завьялов П. С., Корольков В. П. и др.** Дифракционный фокусирующий мультипликатор для параллельного многоканального секвенатора // *Автометрия*. 2017. **53**, № 5. С. 48–56.
6. **Hayden R. T., Gu Z., Ingersoll J. et al.** Comparison of droplet digital PCR to real-time PCR for quantitative detection of cytomegalovirus // *Journ. Clin. Microbiol.* 2013. **51**, N 2. P. 540–546.
7. **Xiang Q., Xu B., Li D.** Miniature real time PCR on chip with multi-channel fiber optical fluorescence detection module // *Biomed Microdevices*. 2007. **9**, N 4. P. 443–449.
8. **Wittwer C. T., Ririe K. M., Andrew R. V. et al.** The LightCycler: A microvolume multi-sample fluorimeter with rapid temperature control // *Biotechniques*. 1997. **22**, N 1. P. 176–181.
9. **Hard-ShellR** 96-Well PCR Plates, high profile, semi skirted, black/white #hss9665. URL: <http://www.bio-rad.com/en-us/sku/hss9665-hard-shell-96-well-pcr-plates-high-profile-semi-skirted-black-white> (дата обращения: 11.10.2017).
10. **Pat. 7628958 US.** Reaction detecting device /Y. Tamaoki, T. Saga, T. Arai, Y. Kikuchi. Publ. 08.12.2009.
11. **Ландсберг Г. С.** Элементарный учебник физики. Т. 3. Колебания и волны. Оптика. Атомная и ядерная физика. М.: Наука, 1985. 656 с.
12. **Иофис Е. А.** Фототехника. М.: Сов. энцикл., 1981. 447 с.
13. **Geary J. M.** Introduction to Lens Design: With Practical Zemax Examples. Virginia: Willmann-Bell, 2002. 462 p.
14. **Kim H., Dixit S., Green Ch. J., Faris G. W.** Nanodroplet real-time PCR system with laser assisted heating // *Opt. Express*. 2009. **17**, N 1. P. 218–227.

Поступила в редакцию 11 октября 2017 г.