

УДК 621.314.572.072.9

## ПОСТРОЕНИЕ АЛГОРИТМА СИНХРОНИЗАЦИИ ТРЁХФАЗНЫХ НАПРЯЖЕНИЙ АВТОНОМНОГО ИНВЕРТОРА И СЕТИ\*

О. В. Нос

*Новосибирский государственный технический университет,  
630073, г. Новосибирск, просп. К. Маркса, 20  
E-mail: nos@corp.nstu.ru*

Представлены результаты синтеза контура совместной автоподстройки угловых сдвигов (скорости) и евклидовой нормы трёхфазных напряжений автономного инвертора к аналогичным параметрам сети, в функции которого входит выравнивание потенциалов двух параллельно включённых силовых источников по основной гармонике в моменты переключения обмоток статора асинхронного двигателя переменного тока от преобразовательного устройства на централизованную систему электроснабжения и обратно. Техническая реализация разработанного алгоритма синхронизации позволит существенно снизить величину индуктивности уравнительного реактора и исключить аварийные режимы работы в силовых цепях электропривода.

*Ключевые слова:* синхронизация напряжений инвертора, контур фазовой автоподстройки, векторное управление двигателем переменного тока.

DOI: 10.15372/AUT20170408

**Введение.** В настоящее время современные частотно-регулируемые электроприводы переменного тока обеспечивают достаточно широкий спектр специализированных сервисных функций, адаптированных под конкретные требования заказчика и условия эксплуатации силового электрооборудования, в число которых входит текущая оценка механических координат и магнитного состояния электрической машины по прямым измерениям трёхфазных токов и напряжений, плавный пуск при вращающемся роторе, поддержание угловой скорости вала на заданном уровне при кратковременных отключениях электрической энергии и т. д. [1]. Применительно к многодвигательному исполнению, например в случае стабилизации какого-либо технологического параметра в электромеханической системе с групповыми насосными агрегатами или дутьевыми вентиляционными установками, требуется осуществлять автоматический перевод запитанной от полупроводникового преобразователя частоты (ПЧ) электрической машины на сеть и обратно, используя, таким образом, в качестве технических средств автоматизации лишь один регулируемый источник. Техническая реализация данного режима сопровождается кратковременным протеканием уравнительных токов с большими амплитудными значениями, которые могут вызывать срабатывание соответствующих защит.

В этой связи целью предлагаемой работы является решение прикладной задачи синтеза алгоритмов предварительной синхронизации трёхфазных напряжений выхода автономного инвертора ПЧ и сети по основной гармонике, осуществляемой за счёт автоматической подстройки задающих воздействий на двумерный вектор выхода системы автоматического управления (САУ) частотой вращения ротора, которые позволят обеспечить безаварийную коммутацию в силовых электрических цепях электропривода.

\*Работа выполнена при финансовой поддержке Министерства образования и науки РФ (договор № 02.G25.31.0194).

**Системы векторного управления (СВУ) асинхронным двигателем.** При общепринятых допущениях и использовании синхронно вращающейся системы координат  $d, q$  с ориентацией продольной оси по опорному вектору [2] синтез алгоритмов векторного управления трёхфазным асинхронным двигателем базируется на следующей нестационарной нелинейной модели с аддитивным вхождением вектора управления [3]:

$$\dot{\mathbf{x}} = \mathbf{a}(\mathbf{x}, t) + \mathbf{B}(\mathbf{x}, t)\mathbf{u}, \quad (1)$$

где  $t$  — независимая переменная (время);  $\mathbf{x} = (x_1 \ x_2)^T$  — двумерный вектор координат состояния, являющийся одновременно вектором линейно независимых управляемых переменных (выхода), в качестве которых выступают евклидова норма потокосцеплений и электрическая угловая скорость ротора  $\omega_e$ , представляющая собой произведение числа пар полюсов и угловой скорости вала;  $\mathbf{u} = (u_1 \ u_2)^T$  — вектор управления;  $\mathbf{a}(\mathbf{x}, t) = \text{colon}(a_1(t)x_1 \ 0)$  — собственная вектор-функция;  $\mathbf{B}(\mathbf{x}, t) = \text{diag}(b_1(t) \ b_2(t)x_1)$  — диагональная матрица при управлениях, причём  $\text{rank}\mathbf{B}(\mathbf{x}, t) = \dim \mathbf{x}$  во всей рабочей области пространства состояний при  $x_1 \neq 0$ .

Явная зависимость элементов  $\mathbf{a}(\cdot)$  и  $\mathbf{B}(\cdot)$  от времени отражает действие сигнальных и параметрических возмущений, вызванных изменением нагрузки и тепловыми режимами работы электрической машины.

Традиционный подход к синтезу замкнутых СВУ угловой скорости вала в рамках принятой математической модели объекта (1) основывается на разнесении во времени процессов намагничивания и образования момента с использованием стандартных пропорционально-интегральных (ПИ) регуляторов с передаточной функцией вида

$$W_p(p) = k_{pn} + \frac{k_{in}}{p} = k_{in} \left( \frac{T_{pn}p + 1}{p} \right), \quad (2)$$

где  $p$  — оператор дифференцирования;  $k_{pn}, k_{in}$  — коэффициенты передачи пропорциональной и интегрирующей составляющих соответственно;  $n = 1, 2$  — индекс, указывающий на порядковый номер канала управления САУ;  $T_{pn} = k_{in}^{-1}k_{pn}$  — постоянная времени форсирующего звена первого порядка.

Первоначально выполняется процедура синтеза контура регулирования евклидовой нормы потокосцеплений, которая, как это следует из (1), основывается на выборе численного значения  $k_{p1}$  из требования компенсации «большой» постоянной времени объекта  $T_{p1} = -a_1^{-1}(t)$ , вследствие чего  $k_{i1}$  будет однозначно определять темп аperiodического процесса по выходу  $x_1$  в соответствии с характеристическим полиномом первого порядка

$$D_1(p) = p + \Omega_1, \quad (3)$$

здесь  $\Omega_1 = -k_{i1}a_1^{-1}(t)b_1(t)$  — среднегеометрический корень.

После окончания электромагнитных процессов возбуждения асинхронной машины определение структуры и параметров ПИ-регулятора второй координаты состояния при  $x_1 = \text{const}$  базируется на приведении прямых показателей качества переходных процессов к нормированным значениям одной из стандартных линейных форм второго порядка, например фильтров Баттерворта или Бесселя [4], с одновременным исключением «левого» нуля  $-T_{p2}^{-1}$  передаточной функции в замкнутом состоянии путём установки на вход аperiodического фильтра, откуда

$$D_2(p) = p^2 + b_2(t)x_1(k_{p2}p + k_{i2}) = p^2 + A_2\Omega_2p + \Omega_2^2 \quad (4)$$

( $A_2$  — коэффициент формы).

**Синтез контура фазовой автоподстройки.** Для исключения влияния перекрёстной связи между каналами управления объекта  $b_2(t)x_1$  на качество процессов автоподстройки параметров трёхфазных напряжений, которые в общем виде заданы как

$$\begin{cases} u_{jA} = u_{jm} \cos(\omega_j t + \varphi_j), \\ u_{jB} = u_{jm} \cos(\omega_j t - 120^\circ + \varphi_j), \\ u_{jC} = u_{jm} \cos(\omega_j t + 120^\circ + \varphi_j), \end{cases} \quad (5)$$

где  $j$  — индекс, принимающий буквенное обозначение  $c$  или  $s$  в случае принадлежности переменной к автономному инвертору ПЧ ( $c$ ) или сети ( $s$ );  $u_{jm} = \text{const}$ ,  $\omega_j = 2\pi \cdot 50 \text{ с}^{-1}$ ,  $\varphi_j$  — амплитуда, угловая частота и фазовый сдвиг гармонического сигнала, процессы синхронизации будут разнесены во времени на два этапа, на первом из которых осуществляется коррекция аргументов тригонометрических функций (5) с последующим выравниванием евклидовых норм:

$$\|\mathbf{u}_j\| = \sqrt{u_{jA}^2 + u_{jB}^2 + u_{jC}^2} = \sqrt{3/2} u_{jm}. \quad (6)$$

В силу линейной зависимости  $u_{jA}$ ,  $u_{jB}$ ,  $u_{jC}$  представляется возможным осуществить переход к двумерному ортонормированному базису с координатными осями  $\alpha, \beta$  [5]:

$$\begin{cases} u_{j\alpha} = \|\mathbf{u}_j\| \cos(\omega_j t + \varphi_j), \\ u_{j\beta} = \|\mathbf{u}_j\| \sin(\omega_j t + \varphi_j), \end{cases} \quad (7)$$

который реализуется с помощью инвариантного относительно скалярных величин преобразования Е. Clarke [6]:  $\mathbf{U}_j = (u_{j\alpha} \ u_{j\beta})^T = \mathbf{P}\mathbf{u}_j$ , где  $\mathbf{u}_j = (u_{jA} \ u_{jB} \ u_{jC})^T$  — алгебраический вектор-столбец трёхфазных напряжений вида (5);  $\mathbf{P}$  — матрица перехода размера  $\dim \mathbf{P} = 2 \times 3$  [7]:

$$\mathbf{P} = \sqrt{2/3} \begin{pmatrix} 1 & -1/2 & -1/2 \\ 0 & \sqrt{3}/2 & -\sqrt{3}/2 \end{pmatrix},$$

причём, в силу того что строки  $\mathbf{P}$  являются линейно независимыми, псевдообратная матрица  $\mathbf{P}^+$  вычисляется в соответствии с формулой [2]  $\mathbf{P}^+ = \mathbf{P}^T(\mathbf{P}\mathbf{P}^T)^{-1} = \mathbf{P}^T$ .

Для получения текущей информации о параметрах гармонических напряжений воспользуемся контуром фазовой автоподстройки [5], который представляет собой динамическую подсистему оценки суммарного углового сдвига  $\gamma_j = \omega_j t + \varphi_j$  и его производных, реализованную в рамках принципа управления по отклонению и последовательной коррекции, что иллюстрирует рис. 1.

Передаточная функция регулятора фазы (РФ) может выбираться в соответствии с (2) [8]:

$$W_{p\gamma}(p) = k_{p\gamma} + k_{i\gamma}/p = k_{i\gamma}(T_{p\gamma} + 1/p) \quad (8)$$

или в виде [9]

$$W_{p\gamma}(p) = \frac{k_{d\gamma} p^2 + k_{p\gamma} p + k_{i\gamma}}{p} \frac{1}{p},$$

где  $k_{d\gamma}$  — коэффициент передачи дифференцирующей составляющей, причём в последнем случае представляется возможным организовать дополнительный канал воздействия

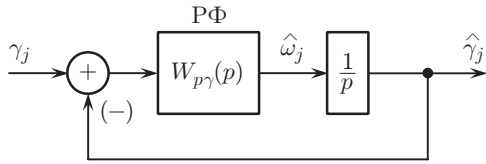


Рис. 1. Структурная схема динамической подсистемы оценки фазы гармонического сигнала

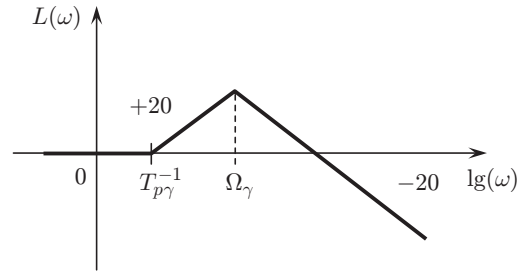


Рис. 2. Асимптотическая логарифмическая АЧХ контура фазовой автоподстройки в замкнутом состоянии с ПИ-регулятором РФ

на выход  $\hat{\gamma}_j$  за счёт введения в структуру контура первой производной  $\dot{x}_2 = \dot{\omega}_e$  или её оценки [10].

Как видно из рис. 1, процесс автоподстройки углового смещения входного  $\gamma_j$  и выходного  $\hat{\gamma}_j$  гармонических сигналов протекает без каких-либо внешних воздействий, в результате чего дальнейший синтез будет выполнен в рамках пропорционально интегрирующего закона управления, при котором передаточная функция контура в замкнутом состоянии будет иметь следующий вид:

$$W_\gamma(p) = \frac{k_{i\gamma}(T_{p\gamma}p + 1)}{p^2 + k_{p\gamma}p + k_{i\gamma}} = \frac{A_\gamma\Omega_\gamma p + \Omega_\gamma^2}{p^2 + A_\gamma\Omega_\gamma p + \Omega_\gamma^2}. \tag{9}$$

В итоге, принимая в качестве желаемой настройки одну из стандартных линейных форм с одновременным разнесением влево «правой» сопрягающей  $\Omega_\gamma$  относительно угловой частоты входного сигнала  $\omega_s = 2\pi \cdot 50 \text{ с}^{-1}$  (рис. 2), коэффициенты передачи РФ вида (8) можно найти как

$$k_{i\gamma} = \Omega_\gamma^2 = (0,64 \dots 0,81)\omega_s^2; \quad k_{p\gamma} = k_{i\gamma}T_{p\gamma} = A_\gamma\Omega_\gamma. \tag{10}$$

Выше было указано, что конечной целью синтеза является синхронизация трёхфазных напряжений между выходом ПЧ и сетью как по угловому смещению и его первой производной, так и амплитуде, в связи с чем техническую реализацию структурной схемы контура в замкнутом состоянии (см. рис. 2) выполним через непосредственный расчёт численного значения евклидовой нормы (6). С использованием тригонометрической формулы синуса разности двух углов с последующим её разложением в ряд Тейлора относительно малой окрестности нуля становится справедливым следующее приближённое равенство:

$$\sin(\gamma_j - \hat{\gamma}_j) = \sin \gamma_j \cdot \cos \hat{\gamma}_j - \cos \gamma_j \cdot \sin \hat{\gamma}_j \approx \gamma_j - \hat{\gamma}_j, \tag{11}$$

в результате чего с учётом системы уравнений (7) структурная схема контура фазовой автоподстройки окончательно примет вид, представленный на рис. 3.

Как показали результаты цифрового моделирования динамических режимов работы контура фазовой автоподстройки, настроенного на биномиальное распределение корней с  $A_\gamma = 2$  [4] и со среднегеометрическим корнем  $\Omega_\gamma = 2\pi \cdot 40 \text{ с}^{-1}$ , максимально возможное начальное отклонение между соответствующими тригонометрическими функциями входа и выхода устраняется в течение полутора периодов гармонического колебания с частотой  $\omega_s = 2\pi \cdot 50 \text{ с}^{-1}$ , что является временным ограничением для алгоритма синхронизации перед началом его функционирования.

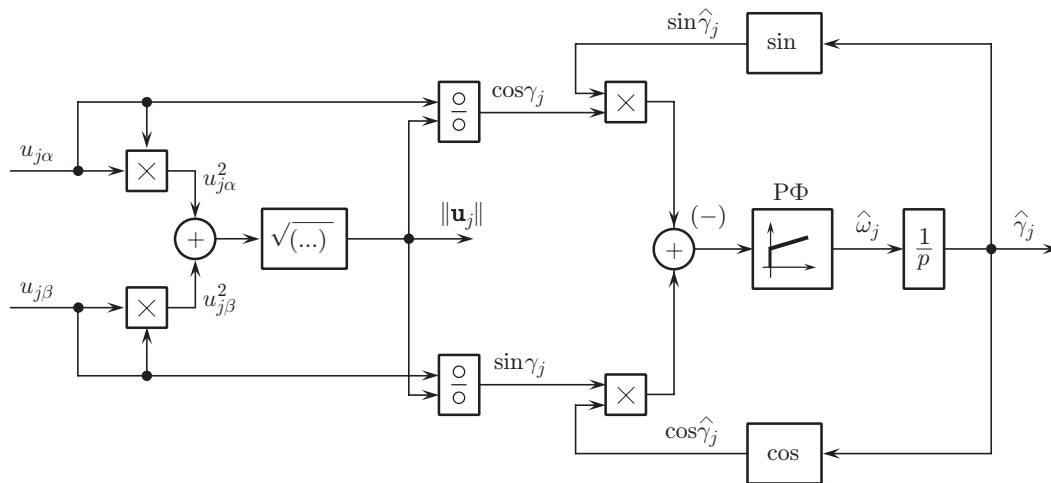


Рис. 3. Структурная схема контура фазовой автоподстройки с выделением евклидовой нормы  $\|\mathbf{u}_j\|$

**Синтез алгоритма синхронизации трёхфазных напряжений.** Техническую реализацию автоподстройки фаз и амплитуд трёхфазных напряжений автономного инвертора и сети выполним путём формирования корректирующих добавок к задающим воздействиям  $v_1, v_2$  на координаты вектора выхода  $\mathbf{x}$ , динамика которых в рамках векторного управления асинхронным двигателем описывается характеристическими полиномами вида (3) и (4), что иллюстрирует рис. 4. На рисунке используются следующие обозначения: РНН (регулятор нормы напряжения), РФН (регулятор фазы напряжения) — регуляторы евклидовой нормы  $\|\mathbf{u}_c\|$  и углового сдвига  $\gamma_c$  соответственно;  $f_1, f_2$  — внутренние перекрёстные связи САУ, включающие в себя по первому каналу трансформаторные ЭДС и падения напряжения в фазных обмотках статора, а по второму каналу угловую частоту скольжения [1, 2].

Для обеспечения желаемой динамики по  $\|\mathbf{u}_c\|$  и  $\gamma_c$  в качестве исходной структуры последовательных корректирующих устройств РНН и РФН, как это показано в [11], примем ПИ-регуляторы с передаточной функцией вида (2), причём в целях исключения влияния внешнего двухканального контура регулирования на работоспособность внутренней подсистемы СВУ его среднегеометрические корни выбираются в соответствии с неравенством  $\Omega_{un} \ll \Omega_n$ .

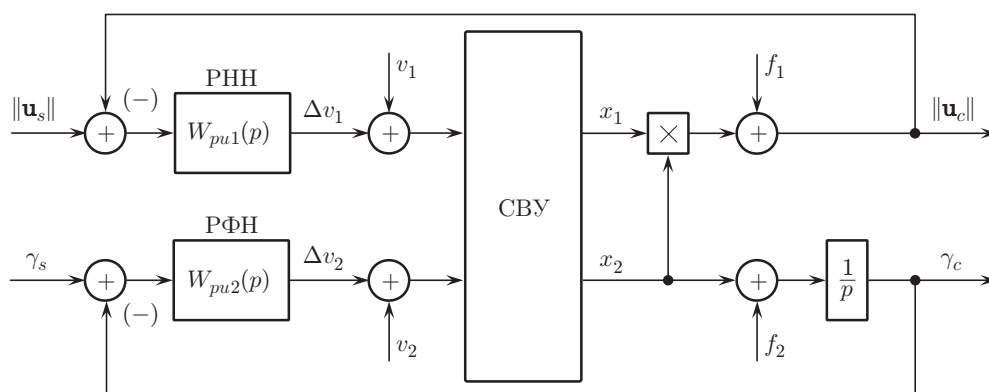


Рис. 4. Упрощённая структурная схема многоконтурной САУ

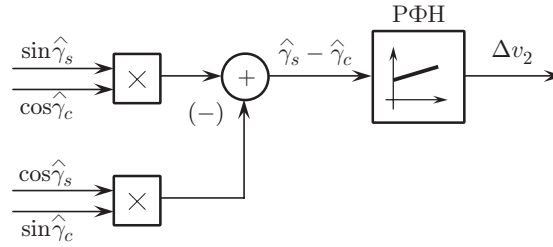


Рис. 5. Функциональная схема узла формирования ошибки регулирования по фазе

При соблюдении этого неравенства в случае  $x_1 = \text{const}$  структурные схемы второго канала многоконтурной САУ (см. рис. 4) и динамической подсистемы оценки суммарного углового сдвига  $\hat{\gamma}_j$ , изображённой на рис. 1, становятся идентичными, в результате чего параметры ПИ-регулятора РНН будут определяться по формулам (10), которые с учётом собственных обозначений принимают вид

$$k_{iu2} = \Omega_{u2}^2; \quad k_{pu2} = A_{u2}\Omega_{u2}. \quad (12)$$

В свою очередь, выполняя аналогичную процедуру в контуре регулирования евклидовой нормы  $\|\mathbf{u}_c\|$ , последовательное корректирующее устройство РФН в силу отсутствия каких-либо инерционных звеньев во внутренней подсистеме будет представлять собой И-регулятор, коэффициент передачи которого находится как

$$k_{iu1} = \Omega_{u1}. \quad (13)$$

Необходимо также отметить, что наиболее предпочтительным вариантом технической реализации алгоритма синхронизации угловых сдвигов является формирование сигнала рассогласования  $\gamma_s - \gamma_c$  на основе линеаризации тригонометрической функции синуса разности двух углов вида (11) с использованием соответствующих контуров фазовой автоподстройки, как показано на рис. 5. При этом для исключения влияния нуля и полюсов передаточной функции (9) на качество процессов синхронизации среднегеометрические корни внешнего контура по второму каналу и динамической подсистемы автоподстройки фазы должны удовлетворять неравенству  $\Omega_{u2} \ll \Omega_\gamma$ , а в целях демпфирования колебаний по второй координате состояния  $x_2$  в режиме выравнивания евклидовых норм, вызванных наличием перекрёстных связей между каналами объекта (1), желаемое быстродействие отработки рассогласования  $\|\mathbf{u}_s\| - \|\mathbf{u}_c\|$  выбирается из следующего требования:  $\Omega_{u2} > \Omega_{u1}$ .

**Экспериментальная апробация алгоритмов синхронизации.** В целях практической верификации синтезированного алгоритма автоматической подстройки фазовых сдвигов (угловой скорости) и евклидовой нормы трёхфазных напряжений автономного инвертора к аналогичным параметрам сети на базе специализированной установки были проведены экспериментальные исследования внешнего двухканального контура синхронизации. Канал намагничивания внутренней СВУ настраивался на характеристический полином вида (3) с  $\Omega_1 = 2\pi \text{ с}^{-1}$ , а по второй координате состояния при  $x_1 = \text{const}$  — на фильтр Бесселя второго порядка [4] с численными значениями коэффициентов  $\Omega_2 = 2\pi \cdot 2,5 \text{ с}^{-1}$ ,  $A_2 = \sqrt{3}$ , входящих в  $D_2(p)$ . В свою очередь полюса передаточной функции (9) контура фазовой автоподстройки выбирались из условия биномиального распределения корней на комплексной плоскости с  $A_\gamma = 2$  [4] и среднегеометрическим корнем  $\Omega_\gamma = 2\pi \cdot 40 \text{ с}^{-1}$ , а коэффициенты передачи ПИ-регулятора фазы РФН и И-регулятора евклидовой нормы РНН рассчитывались по формулам (12) и (13) соответственно при следующих численных значениях параметров:  $\Omega_{u1} = 2\pi \cdot 0,1 \text{ с}^{-1}$ ,  $\Omega_{u2} = 2\pi \cdot 0,5 \text{ с}^{-1} \ll \Omega_\gamma$ ,  $A_{u2} = 2$ .

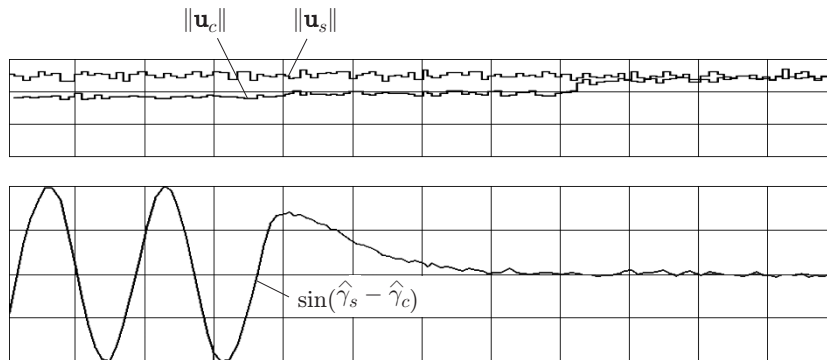


Рис. 6. Переходные процессы по евклидовым нормам и ошибке угловых сдвигов трёхфазных напряжений автономного инвертора и сети

На рис. 6 изображена экспериментальная осциллограмма с масштабом по временной оси абсцисс 5 мс/деление, полученная с использованием программного приложения FreeMASTER (Version 1.3.6.0), из которой видно, что первоначально сигнал фазового рассогласования  $\hat{\gamma}_s - \hat{\gamma}_c$  в соответствии с приближённой зависимостью (11) изменяется по гармоническому закону и после вступления в работу ПИ-регулятора углового сдвига РФН асимптотически стремится к нулю, после чего в работу вступает последовательное корректирующее устройство синхронизации амплитуд РНН, обеспечивая, таким образом, близкие друг к другу мгновенные формы трёхфазных напряжений на выходе автономного инвертора и сети.

**Заключение.** Представленные в данной работе результаты синтеза алгоритмов предварительной синхронизации трёхфазных напряжений, основанные на раздельной во времени коррекции каждой из координат двумерного вектора задающих воздействий  $v_1, v_2$  на выходные переменные САУ угловой скорости вала, за счёт «выравнивания» соответствующих потенциалов автономного инвертора и сети практически полностью исключаются броски уравнивающих токов, возникающие при коммутации в цепях питания обмоток статора электрической машины. Также необходимо отметить, что данный подход может успешно применяться в автономных системах генерации электрической энергии при подключении выхода полупроводникового инвертора к распределительной сети [12] или в задачах управления угловым положением летательных аппаратов [13], а усреднение максимальных мгновенных значений трёхфазных напряжений с помощью использования евклидовой нормы позволяет обеспечить качественное функционирование алгоритма синхронизации в условиях амплитудной асимметрии питающей сети, имеющей место в реальных системах электроснабжения различного рода объектов с большим количеством нелинейных однофазных электроприёмников.

## СПИСОК ЛИТЕРАТУРЫ

1. **Виноградов А. Б.** Векторное управление электроприводами переменного тока. Иваново: Изд-во ИГЭУ, 2008. 298 с.
2. **Нос О. В.** Математические модели преобразования энергии в асинхронном двигателе. Новосибирск: Изд-во НГТУ, 2008. 168 с.
3. **Панкратов В. В., Нос О. В.** Оптимизация алгоритмов векторного управления асинхронным электроприводом на основе метода непрерывной иерархии // Электричество. 2000. № 6. С. 48–53.
4. **Панкратов В. В., Нос О. В.** Специальные разделы теории автоматического управления. Модальное управление и наблюдатели. Ч. 1. Новосибирск: Изд-во НГТУ, 2001. 48 с.

5. **Chung S.-K.** A Phase tracking system for three phase utility interface inverters // IEEE Trans. Power Electron. 2000. **15**, Is. 3. P. 431–438.
6. **Duesterhoeft W. C., Schulz M. W., Clarke E.** Determination of instantaneous currents and voltages by means of alpha, beta, and zero components // Trans. Amer. Institute of Electrical Engineers. 1951. **70**, Is. 2. P. 1248–1255.
7. **Нос О. В.** Математическая модель асинхронного двигателя в линейных пространствах, связанных со статором и ротором // Изв. вузов. Электромеханика. 2008. № 2. С. 14–20.
8. **Golestan S., Guerrero J. M., Vidal A. et al.** Small-signal modeling, stability analysis and design optimization of single-phase delay-based PLLs // IEEE Trans. Ind. Electron. 2016. **31**, Is. 5. P. 3517–3527.
9. **Hoseinnezhad R., Harding P.** A novel hybrid angle tracking observer for resolver to digital conversion // Proc. of the 44th IEEE Conf. on Decision and Control (CDC), and the European Control Conf. (ECC). Seville, Spain, 2005. P. 7020–7025.
10. **Ellis G., Krah J. O.** Observer-based resolver conversion in industrial servo systems // Proc. Conf. Power Conversion Intelligent Motion PCIM. Nürnberg, Germany, 2001. P. 311–316.
11. **Nos O. V., Rädcl U., Starostina L. V.** The synchronous switching of motor power supply from frequency converter to grid for an AC drives with field-oriented vector control // Proc. of the 18th Intern. Conf. of Young Specialists on Micro/Nanotechnologies and Electron Devices (EDM). Novosibirsk: IEEE, 2017. P. 511–515.
12. **Blaabjerg F., Teodorescu R., Liserre M., Timbus A. V.** Overview of control and grid synchronization for distributed power generation systems // IEEE Trans. Ind. Electron. 2006. **53**, Is. 5. P. 1398–1409.
13. **Золотухин Ю. Н., Нестеров А. А.** Управление угловым положением летательного аппарата // Автометрия. 2015. **51**, № 5. С. 35–41.

*Поступила в редакцию 27 января 2017 г.*

---