

УДК 62-50 : 501.462

АВТОНОМИЗАЦИЯ КАНАЛОВ УПРАВЛЕНИЯ МНОГОМЕРНЫМИ ОБЪЕКТАМИ НА ОСНОВЕ ФОРМАЛИЗМА ЛИНЕЙНО-КВАДРАТИЧНОЙ ОПТИМИЗАЦИИ*

А. Б. Филимонов¹, Н. Б. Филимонов²

¹Московский государственный университет
информационных технологий, радиотехники и электроники,
119454, Москва, просп. Вернадского, 78

²Московский государственный университет им. М. В. Ломоносова,
119991, Москва, Ленинские горы, 1
E-mail: nbfilimonov@mail.ru

Задача динамической развязки каналов управления многомерными объектами направлена на автономизацию процессов управления выходными переменными объекта и достигается посредством включения в систему управления специальных корректирующих звеньев. Предлагается новый метод решения данной задачи. Развязка реализуется блоком динамической коррекции. Желаемый результат развязки представляется эталонной моделью с сепаратными каналами управления. Применяемый математический аппарат расчёта блока коррекции основан на формализме линейно-квадратичной оптимизации, в котором оптимизируемые интегральные квадратичные критерии служат мерой отклонения переходных характеристик скорректированного объекта от их желаемых — эталонных значений.

Ключевые слова: многомерный объект управления, динамическая развязка каналов управления, эталонная модель сепаратных каналов, формализм линейно-квадратичной оптимизации.

DOI: 10.15372/AUT20170404

Введение. Одним из основополагающих принципов построения многоканальных автоматических систем является автономизация (т. е. обеспечение функциональной независимости) контуров управления выходными переменными системы. Его реализацию возможно основывать на механизме динамической развязки каналов управления, осуществляющем формирование новых несвязанных или же слабо связанных каналов управления посредством системотехнических методов и средств, на которые и будут замыкаться синтезируемые контуры автономного управления.

Проблема динамической развязки впервые была сформулирована И. Н. Вознесенским в 1934 г. и приобретает всё бóльшую актуальность для современной автоматики, поскольку многомерность и многосвязность являются естественными внутренними свойствами реальных процессов управления [1, гл. 4]. Системотехническое решение данной проблемы реализуется преднамеренным введением в автоматическую систему надлежащих корректирующих устройств (включаемых в прямую цепь либо в обратную связь), призванных развязать контуры управления путём компенсации перекрёстных связей в объекте.

К настоящему времени сложились два подхода к решению задачи автономизации каналов управления многосвязными объектами. Первый основан на аппарате передаточных

*Работа выполнена при финансовой поддержке Российского фонда фундаментальных исследований (грант № 16-08-00313).

матриц и заложен в работе [2], а второй — на формализме пространства состояний [3, 4]. Данные подходы развиваются в [5–16]. Проблеме автономизации каналов управления в многосвязных объектах посвящены также [16–18].

В представленной работе излагается новый подход к её решению, особенность которого состоит в применении аппроксимационной методологии решения задач динамической коррекции, основанной на формализме линейно-квадратичной (ЛК) оптимизации процессов управления [19, 20].

Функция динамической развязки каналов управления. Полагаем, что объект управления является линейной стационарной динамической системой, описываемой в переменных состояния уравнениями вида

$$\dot{\mathbf{x}} = \mathbf{A}\mathbf{x} + \mathbf{B}\mathbf{u}, \quad (1)$$

$$\mathbf{y} = \mathbf{C}\mathbf{x}, \quad (2)$$

где $\mathbf{u} \in \mathbf{R}^r$ — управляющий вход; $\mathbf{x} \in \mathbf{R}^n$ — состояние; $\mathbf{y} = \text{col}(y_1, y_2, \dots, y_m) \in \mathbf{R}^m$ — управляемый выход; $\mathbf{A} \in \mathbf{R}^{n \times n}$, $\mathbf{B} \in \mathbf{R}^{n \times r}$, $\mathbf{C} \in \mathbf{R}^{m \times n}$ — числовые матрицы, причём $1 < m \leq r$.

Функцию динамической развязки (автономизации) каналов управления выполняет блок коррекции (БК). В случае полной динамической развязки скорректированный объект (СО) расщепляется на m автономных подсистем: ПСО₁, ПСО₂, ..., ПСО _{m} (рис. 1). Однако в общем случае полная развязка невозможна по ряду причин: в частности, в силу требования физической реализуемости механизма развязки и предотвращения нежелательного эффекта компенсации передаточных нулей и полюсов объекта [16–18].

В связи с этим целесообразно ставить задачу динамической развязки как задачу формирования новых несвязанных или же слабо связанных каналов управления, на которые и будут замыкаться синтезируемые контуры автономного управления. Далее излагается её решение на основе предложенной авторами методологии аппроксимационной коррекции динамических систем [19].

Передаточная матрица объекта в соответствии с (1), (2) имеет вид

$$\mathbf{W}(s) = \mathbf{C}(\mathbf{E}_n s - \mathbf{A})^{-1} \mathbf{B},$$

где s — комплексная частота, \mathbf{E}_n — единичная матрица n -го порядка.

Далее полагаем, что объект (1), (2) вполне управляем и наблюдаем, а его передаточная матрица имеет полный ранг в точках регулярности $s \in \mathbf{C}$:

$$\text{rank} \mathbf{W}(s) = m. \quad (3)$$

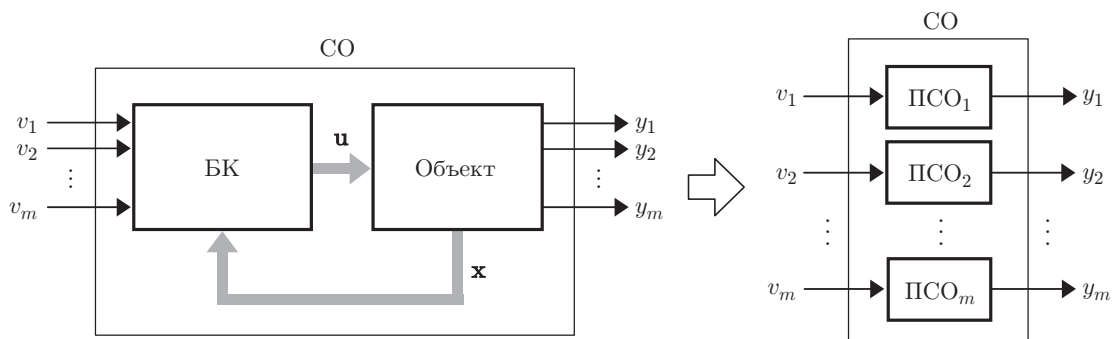


Рис. 1

Аппроксимационная концепция динамической развязки каналов управления. Блок коррекции формирует желаемые динамические характеристики каналов управления выходом объекта. Данные характеристики можно задать посредством некоторой эталонной модели динамики скорректированного объекта. Полагаем, что она описывается уравнениями

$$\dot{\mathbf{x}}_M = \mathbf{A}_M \mathbf{x}_M + \mathbf{B}_M \mathbf{v}, \quad (4)$$

$$\mathbf{y}_M = \mathbf{C}_M \mathbf{x}_M, \quad (5)$$

где $\mathbf{v} = \text{col}(v_1, v_2, \dots, v_m) \in \mathbf{R}^m$ — вход; $\mathbf{x}_M \in \mathbf{R}^{n_M}$ — состояние; $\mathbf{y}_M = \text{col}(y_{M1}, y_{M2}, \dots, y_{Mm}) \in \mathbf{R}^m$ — выход эталонной модели; $\mathbf{A}_M, \mathbf{B}_M, \mathbf{C}_M$ — числовые матрицы соответствующих размеров.

Передаточную матрицу эталонной модели в соответствии с (4) и (5) запишем в виде

$$\mathbf{G}(s) = \mathbf{C}_M (\mathbf{E}_{n_M} s - \mathbf{A}_M)^{-1} \mathbf{B}_M.$$

Поскольку целью коррекции объекта является динамическая развязка, то подходящая эталонная модель должна состоять из m сепаратных (т. е. несвязанных) каналов управления, входами и выходами которых являются соответственно переменные v_1, v_2, \dots, v_m и $y_{M1}, y_{M2}, \dots, y_{Mm}$. Структурному требованию сепаратности одномерных каналов управления отвечает диагональная передаточная матрица модели $\mathbf{G}(s) = \text{diag}(G_1(s), G_2(s), \dots, G_m(s))$, где $G_i(s), i = \overline{1, m}$, — передаточные функции отдельных каналов.

Сравним реакции СО и эталонной модели на приложенное постоянное воздействие

$$\mathbf{v}(t) = \mathbf{v}(0) \neq 0, \quad t > 0. \quad (6)$$

Результатом коррекции должны быть близкие выходные сигналы данных систем:

$$\mathbf{y}(t) \approx \mathbf{y}_M(t). \quad (7)$$

Расхождение между ними выражает невязка

$$\Delta \mathbf{y}(t) = \mathbf{y}(t) - \mathbf{y}_M(t). \quad (8)$$

Для оценки величины невязки воспользуемся интегральным квадратичным функционалом

$$\int_0^{\infty} \|\Delta \mathbf{y}(t)\|^2 dt \quad (9)$$

($\|\dots\|$ — евклидова норма вектора). Аппроксимационная схема развязки основывается на минимизации данного критерия:

$$\int_0^{\infty} \|\Delta \mathbf{y}(t)\|^2 dt \rightarrow \min. \quad (10)$$

Структура блока коррекции. Структурно-параметрический синтез БК направлен на минимизацию критерия (10). Предлагаемую структуру БК для класса «квадратных объектов» ($r = m$) отражает схема рис. 2. Она включает динамическое звено, которое представляет уравнение состояния (4) эталонной модели и обозначено парой $(\mathbf{A}_M, \mathbf{B}_M)$.

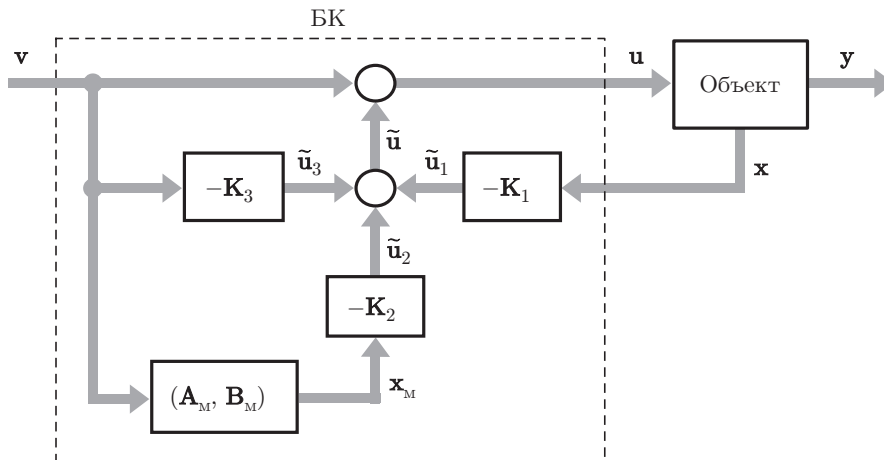


Рис. 2

Функционирование БК подчиняется уравнениям:

$$\mathbf{u} = \mathbf{v} + \tilde{\mathbf{u}}; \quad \tilde{\mathbf{u}} = \tilde{\mathbf{u}}_1 + \tilde{\mathbf{u}}_2 + \tilde{\mathbf{u}}_3, \quad (11)$$

$$\tilde{\mathbf{u}}_1 = -\mathbf{K}_1 \mathbf{x}; \quad \tilde{\mathbf{u}}_2 = -\mathbf{K}_2 \mathbf{x}_M; \quad \tilde{\mathbf{u}}_3 = -\mathbf{K}_3 \mathbf{v}, \quad (12)$$

где $\mathbf{K}_1 \in \mathbf{R}^{r \times n}$, $\mathbf{K}_2 \in \mathbf{R}^{r \times n_M}$, $\mathbf{K}_3 \in \mathbf{R}^{r \times m}$ — матричные настроечные параметры корректора.

Компенсационная схема расчёта блока коррекции. Идея настройки параметров БК заключается в применении компенсационной схемы (КС), изображённой на рис. 3. Она включает четыре компонента: точную копию (модель) объекта управления, модель БК, задатчик (З), генерирующий тестовый сигнал $\mathbf{v}(t)$, и цепь сравнения, формирующую невязку $\Delta \hat{\mathbf{y}}(t)$, которая является сигналом рассогласования выходов модели объекта $\hat{\mathbf{y}}(t)$ и эталона $\mathbf{y}_M(t)$:

$$\Delta \hat{\mathbf{y}}(t) = \hat{\mathbf{y}}(t) - \mathbf{y}_M(t). \quad (13)$$

Компенсационная схема описывается уравнениями:

$$\dot{\hat{\mathbf{x}}} = \mathbf{A} \hat{\mathbf{x}} + \mathbf{B}(\tilde{\mathbf{u}} + \mathbf{v}), \quad (14)$$

$$\dot{\mathbf{x}}_M = \mathbf{A}_M \mathbf{x}_M + \mathbf{B}_M \mathbf{v}, \quad (15)$$

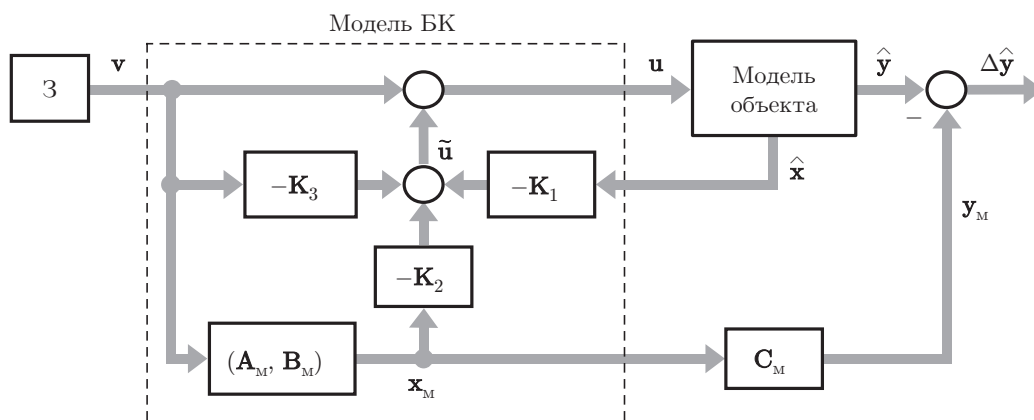


Рис. 3

$$\dot{\mathbf{v}} = -\gamma \mathbf{v}, \quad (16)$$

$$\Delta \hat{\mathbf{y}} = \mathbf{C} \hat{\mathbf{x}} - \mathbf{C}_M \mathbf{x}_M, \quad (17)$$

причём её динамический порядок $\tilde{n} = n + n_M + r$. Подчеркнём, что переменная \mathbf{v} входит в состав эндогенных переменных КС.

В уравнении (16) γ — малый положительный параметр:

$$0 < \gamma \ll 1. \quad (18)$$

Согласно (16) тестовый сигнал $\mathbf{v}(t)$ является экспоненциальным:

$$\mathbf{v}(t) = \mathbf{v}(0) \exp(-\gamma t), \quad (19)$$

причём в силу (18) слабозатухающим.

Сформируем вектор состояния системы (14)–(17):

$$\tilde{\mathbf{x}} = \begin{bmatrix} \hat{\mathbf{x}} \\ \mathbf{x}_M \\ \mathbf{v} \end{bmatrix}. \quad (20)$$

Тогда уравнения КС можно записать в векторно-матричной форме:

$$\dot{\tilde{\mathbf{x}}} = \tilde{\mathbf{A}} \tilde{\mathbf{x}} + \tilde{\mathbf{B}} \tilde{\mathbf{u}}, \quad (21)$$

$$\Delta \hat{\mathbf{y}} = \tilde{\mathbf{C}} \tilde{\mathbf{x}}. \quad (22)$$

Здесь матрицы $\tilde{\mathbf{A}}$, $\tilde{\mathbf{B}}$ и $\tilde{\mathbf{C}}$ имеют следующую блочную структуру:

$$\tilde{\mathbf{A}} = \begin{bmatrix} \mathbf{A} & \vdots & \mathbf{0} & \vdots & \mathbf{B} \\ \cdots & \cdots & \cdots & \cdots & \cdots \\ \mathbf{0} & \vdots & \mathbf{A}_M & \vdots & \mathbf{B}_M \\ \cdots & \cdots & \cdots & \cdots & \cdots \\ \mathbf{0} & \vdots & \mathbf{0} & \vdots & -\gamma \mathbf{E}_r \end{bmatrix}, \quad \tilde{\mathbf{B}} = \begin{bmatrix} \mathbf{B} \\ \mathbf{0} \\ \cdots \\ \mathbf{0} \end{bmatrix}, \quad \tilde{\mathbf{C}} = [\mathbf{C} \vdots -\mathbf{C}_M \vdots \mathbf{0}].$$

Параметрический синтез БК сводится к ЛК-оптимизации процессов в КС с управляющим входом $\tilde{\mathbf{u}}$.

Базовая задача ЛК-оптимизации процессов в компенсационной схеме. Обратимся к оптимизационной задаче для КС ($g > 0$):

$$\int_0^{\infty} [g \|\Delta \hat{\mathbf{y}}(t)\|^2 + \|\tilde{\mathbf{u}}(t)\|^2] dt \rightarrow \min. \quad (23)$$

Принципиальное значение имеет следующее свойство решений данной задачи: если объект вполне управляем и наблюдаем и выполняется условие (3), то посредством выбора больших значений весового коэффициента в (23):

$$g \gg 1, \quad (24)$$

невязку $\Delta \hat{\mathbf{y}}(t)$ возможно сделать сколь угодно малой в смысле метрики функционального пространства $L_2[0, \infty)$. Но это согласно (13) означает близость в этой же метрике сигналов $\hat{\mathbf{y}}(t)$ и $\mathbf{y}_M(t)$:

$$\hat{\mathbf{y}}(t) \approx \mathbf{y}_M(t). \quad (25)$$

Решение ЛК-задачи (21)–(23) даёт линейный закон регулирования

$$\tilde{\mathbf{u}} = -\tilde{\mathbf{K}}\tilde{\mathbf{x}},$$

где

$$\tilde{\mathbf{K}} = \tilde{\mathbf{B}}^T \mathbf{P}; \quad (26)$$

T — символ транспонирования; $\mathbf{P} \in \mathbf{R}^{\tilde{n} \times \tilde{n}}$ — симметрическая матрица, являющаяся решением алгебраического матричного уравнения Риккати

$$\mathbf{P}\tilde{\mathbf{B}}\tilde{\mathbf{B}}^T\mathbf{P} - \mathbf{P}\tilde{\mathbf{A}} - \tilde{\mathbf{A}}^T\mathbf{P} - g\tilde{\mathbf{C}}^T\tilde{\mathbf{C}} = 0. \quad (27)$$

Разбив матрицу $\tilde{\mathbf{K}}$ в соответствии с (20) на блоки размеров $r \times n$, $r \times n_M$ и $r \times m$:

$$\tilde{\mathbf{K}} = \begin{bmatrix} \mathbf{K}_1 & \vdots & \mathbf{K}_2 & \vdots & \mathbf{K}_3 \end{bmatrix}, \quad (28)$$

получим искомые матричные параметры \mathbf{K}_1 , \mathbf{K}_2 и \mathbf{K}_3 БК (11), (12).

Отметим, что требуемый результат коррекции (7) вытекает из (25) вследствие идентичности цепей преобразования сигнала $\mathbf{v}(t)$ в сигналы $\mathbf{y}(t)$ и $\hat{\mathbf{y}}(t)$ в схемах на рис. 2 и 3, так что при совпадении начальных состояний объекта и его модели будет выполняться равенство $\mathbf{y}(t) = \hat{\mathbf{y}}(t)$. Отсюда же и из (8), (13) следует, что значение оптимизируемого функционала (23) в условиях его параметризации (24) будет определять значение критерия качества коррекции (9).

Поясним смысл введения затухающего тестового воздействия (19) вместо постоянного (6). Оно обусловлено требованием сходимости функционала в (23) и мотивируется тем, что в случае достаточно малого параметра затухания γ мы получим квазистационарный сигнал $\mathbf{v}(t)$, который практически будет совпадать с постоянным сигналом (6) в течение времени установления переходных процессов в КС.

Пример. Параметры объекта: $n = 4$, $r = m = 2$;

$$\mathbf{A} = \begin{bmatrix} 0 & 1 & 0 & 0 \\ 1 & -2 & -2 & 1 \\ 0 & -2 & -3 & 1 \\ 0 & 1 & 1 & -2 \end{bmatrix}; \quad \mathbf{B} = \begin{bmatrix} 0 & 2 \\ 0 & 1 \\ -1 & 2 \\ 0 & 1 \end{bmatrix}; \quad \mathbf{C} = \begin{bmatrix} 2 & -1 & 0 & 1 \\ 0 & 0 & 0 & -1 \end{bmatrix}. \quad (29)$$

Эталонную модель зададим диагональной передаточной матрицей

$$\mathbf{G}(s) = \text{diag}\left(\frac{1}{s+1}, \frac{1}{2s+1}\right). \quad (30)$$

Ей отвечают следующие коэффициентные матрицы уравнений (4), (5):

$$\mathbf{A}_M = \begin{bmatrix} -1 & 0 \\ 0 & -0,5 \end{bmatrix}, \quad \mathbf{B}_M = \begin{bmatrix} 1 & 0 \\ 0 & 0,5 \end{bmatrix}, \quad \mathbf{C}_M = \begin{bmatrix} 1 & 0 \\ 0 & 1 \end{bmatrix}.$$

Для КС (14)–(17) примем $\gamma = 0,01$, а в функционале (23) положим $g = 75$. Решение уравнения (27) с учётом соотношений (26), (28) даёт следующие параметры БК:

$$\mathbf{K}_1 = \begin{bmatrix} 1,078 & 0,577 & -0,791 & -1,662 \\ 16,966 & -7,336 & 0,510 & 9,319 \end{bmatrix}, \quad \mathbf{K}_2 = \begin{bmatrix} 0,097 & -4,341 \\ -8,271 & 1,045 \end{bmatrix}, \quad \mathbf{K}_3 = \begin{bmatrix} 0,464 & -3,880 \\ -0,257 & 0,508 \end{bmatrix}.$$

При этом спектр полюсов скорректированного объекта имеет вид

$$\Lambda = \{-0,500, -1,000, -1,033 \pm 0,353i, -7,290, -35,369\}.$$

Отметим, что здесь первые два полюса являются доминирующими и совпадают с полюсами передаточной матрицы (30).

На рис. 4 и 5 представлены переходные характеристики соответственно эталонной модели и СО по всем четырём скалярным каналам вход—выход (на графиках пары (i, j) обозначают каналы, связывающие i -й выход объекта с его j -м входом).

Для получения желаемой статики в СО в каналы управления включим интеграторы, которые опишем уравнениями

$$\dot{x}_5 = u_1; \quad \dot{x}_6 = u_2. \quad (31)$$

Здесь \dot{x}_5, \dot{x}_6 — выходы интеграторов; u_1, u_2 — их входы. В итоге мы будем иметь расширение состава переменных состояния объекта и соответствующее изменение его коэффициентных матриц (29) с учётом уравнений (31).

Теперь в компенсационной схеме (14)–(17) примем $\gamma = 0,01$, а в функционале (23) положим $g = 100$. В итоге получим следующие параметры БК:

$$\mathbf{K}_1 = \begin{bmatrix} 0,610 & 0,945 & -1,049 & -1,160 & 1,410 & -0,330 \\ 18,750 & -2,471 & 2,583 & 7,132 & -0,330 & 9,723 \end{bmatrix},$$

$$\mathbf{K}_2 = \begin{bmatrix} 0,461 & -4,131 \\ -7,93 & 0,890 \end{bmatrix}, \quad \mathbf{K}_3 = \begin{bmatrix} 0,339 & -5,795 \\ -2,058 & 0,333 \end{bmatrix}.$$

Спектр СО

$$\Lambda = \{-0,500, -1,000, -1,466, -4,543 \pm 5,122i, -0,614 \pm 0,734i, -6,354\}.$$

На рис. 6 представлены переходные характеристики СО. Видно, что они мало отличаются от эталонных, т. е. достигнутая развязка каналов управления близка к идеальной.

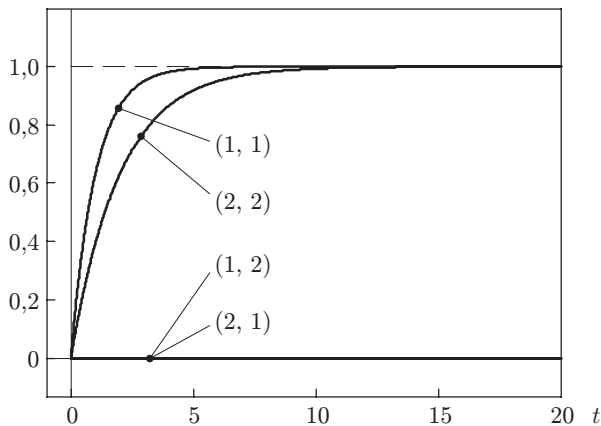


Рис. 4

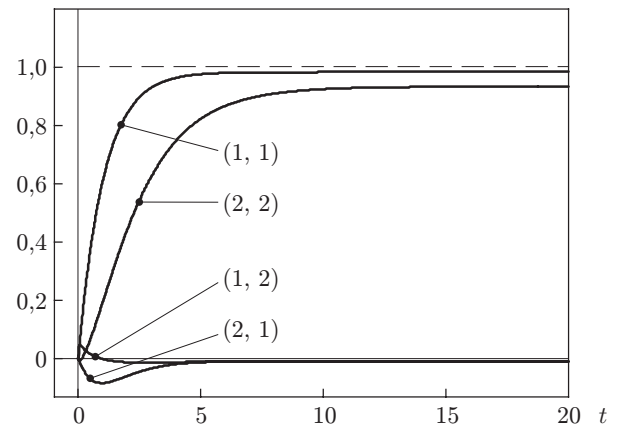


Рис. 5

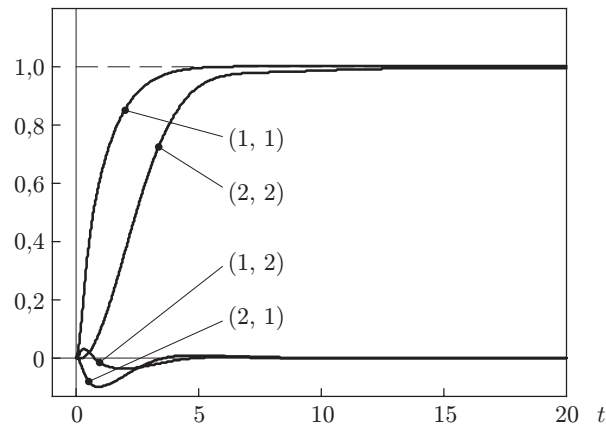


Рис. 6

Заключение. Предлагаемое решение задачи автономизации каналов управления в многосвязных системах является аппроксимационным и базируется на аппарате линейно-квадратичного оптимального управления. Оно сочетает в себе два классических подхода, основанных на аппарате передаточных матриц и на формализме пространства состояний управляемых динамических систем. Коррекция направлена на приближение динамики СО к желаемой эталонной модели, состоящей из отдельных подсистем, отвечающих выделенным одномерным каналам управления.

Схему коррекции, рассмотренную для класса «квадратных объектов» ($r = m$) нетрудно распространить на класс «прямоугольных объектов» ($r > m$) посредством статического преобразования r -мерного управляющего входа объекта в m -мерный.

Следует отметить проблематичность развязки каналов управления в многомерных динамических объектах в условиях неопределённости. Представляет интерес объединение изложенного в данной работе формализма линейно-квадратичной оптимизации процессов управления с методом робастной коррекции неопределённых динамических объектов, предложенным в [21].

СПИСОК ЛИТЕРАТУРЫ

1. **Методы** классической и современной теории автоматического управления: Учебник /Под ред. К. А. Пупкова, Н. Д. Егупова. М.: Изд-во МГТУ им. Н. Э. Баумана, 2004. Т. 3. Синтез регуляторов систем автоматического управления. 616 с.
2. **Voxenbom A. S., Hood R.** General Algebraic Method Applied to Control Analysis of Complex Engine Types. NASA Techn. Report 980. 1950.
3. **Morgan B. S.** The synthesis of linear multivariable systems by state-variable feedback // IEEE Trans. Automat. Contr. 1964. **9**, N 5. P. 405–411.
4. **Rekasius Z. V.** Decoupling of multivariable systems by means of state variable feedback // Proc. of the Third Allerton Conf. of Circuit and System Theory Urbana, III: University of Illinois, 1965. P. 439–501.
5. **Yang Y. S., Wang Q. G., Wang L. P.** Decoupling control design via linear matrix inequalities // IEE Proc. Control Theory Appl. 2005. **152**, N 4. P. 357–362.
6. **Малышенко А. М.** Использование управлений избыточной размерности для автономизации управляемых выходов многомерных объектов регулирования // Изв. ТПУ. 2006. **309**, № 7. С. 169–172.
7. **Гайдук А. Р.** К проблеме синтеза инвариантных многомерных систем управления // Изв. ЮФУ. Технические науки. 2008. **89**, № 12. С. 52–62.

8. **Sompol A., Chitwong S., Nilas P.** Decoupling control of electro-pneumatic pressure tank system // Proc. of the Internat. Multi Conf. of Engineers and Computer Scientists (IMECS). March, 2009. Vol. 2. P. 1189–1192.
9. **Fikar M.** Decoupling Control / Control Systems, Robotics and Automation. System Analysis and Control: Classical Approach /Ed. H. Unbehauen. Encyclopedia of Life Support Systems. Vol. 8. EOLSS Publications, 2009. P. 173–207.
10. **Кривошеев В. П., Сачко М. А.** Аналитический метод расчёта типовых компенсаторов и развязывающих устройств. I–III // Информатика и системы управления. 2010. № 1. С. 147–155; № 3. С. 125–136; № 4. С. 127–137.
11. **Асанов А. З., Демьянов Д. Н.** К вопросу о динамической развязке каналов управления с использованием физически реализуемого регулятора // Матер. Междунар. науч.-техн. конф. «Управление в технических, эргатических, организационных и сетевых системах». С.-Пб.: ГНЦ РФ ЦНИИ «Электроприбор», 2012. С. 682–685.
12. **Kučera V.** Optimal decoupling controllers revisited // Contr. and Cyber. 2013. **42**, N 1. P. 139–154.
13. **Юркевич В. Д.** Синтез регуляторов для многомерных систем на основе метода разделения движений // Идентификация систем и задачи управления (SICPRO'15): Тр. X Междунар. конф. М.: ИПУ им. В. А. Трапезникова РАН, 2015. С. 557–576.
14. **Toledo E. C., Leon J. J. R.** Feedback decoupling of linear multivariable systems // IEEE Latin Amer. Trans. 2015. **13**, Is. 8. P. 2529–2537.
15. **Arati D. C., Narayanan S., Sivakumaran N.** Decoupling of linear multivariable system using PD output feedback // Proc. of the Indian Control Conference (ICC). Hyderabad: IEEE, 2016. P. 123–127.
16. **Филимонов А. Б., Филимонов Н. Б.** Приведение передаточных матриц многомерных объектов к диагональной форме // Аналитические методы синтеза регуляторов: Межвуз. науч. сб. Саратов: СПИ, 1982. С. 56–69.
17. **Филимонов А. Б., Филимонов Н. Б.** Автономизация каналов управления в многосвязных объектах // Вестн. РУДН. Спец. вып. «Инженерные исследования». 2000. № 1. С. 11–15.
18. **Филимонов А. Б., Филимонов Н. Б.** Метод динамической развязки каналов управления в многосвязных объектах // Изв. вузов. Приборостроение. 2002. № 7. С. 28–34.
19. **Филимонов А. Б., Филимонов Н. Б.** Динамическая коррекция процессов регулирования методом линейно-квадратичной оптимизации // Мехатроника, автоматизация, управление. 2011. № 5. С. 9–16.
20. **Филимонов А. Б., Филимонов Н. Б.** Аппроксимационная формализация обратных задач динамики в процессах управления // Тр. XIV Междунар. конф. «Проблемы управления и моделирования в сложных системах». Самара: Самарский НЦ РАН, 2012. С. 546–549.
21. **Филимонов А. Б., Филимонов Н. Б.** Робастная коррекция динамических объектов в системах автоматического управления // Автоматика. 2015. **51**, № 5. С. 61–68.

Поступила в редакцию 28 апреля 2017 г.