

ВЫЧИСЛИТЕЛЬНЫЕ И ИНФОРМАЦИОННО-ИЗМЕРИТЕЛЬНЫЕ СИСТЕМЫ

УДК 004.932, 539.3

ИДЕНТИФИКАЦИЯ ПОЛЯ СМЕЩЕНИЙ СДВИГОВОГО ТИПА И ОПРЕДЕЛЕНИЕ ЕГО ХАРАКТЕРИСТИК

В. В. Кибиткин, А. И. Солодушкин, В. С. Плешанов

*Институт физики прочности и материаловедения СО РАН,
634021, г. Томск, просп. Академический, 2/4
E-mail: vvk@ispms.tsc.ru*

Рассмотрена задача идентификации течения твёрдого тела сдвигового типа и определения его характеристик на основе исходного поля смещений. Приведён алгоритм формирования модельного поля смещений сдвигового типа, имеющего конечные размеры. Предложен функционал, позволяющий находить в пределах локального участка векторного поля амплитуду и направление сдвига. Показано влияние размеров этого участка и степени его перекрытия со сдвиговым полем на погрешность измерения угла сдвига. Дан анализ выбора размеров локального участка. Работа функционала продемонстрирована на примере поля смещений, полученного при деформации сжатием монокристалла стали Гадфильда.

Ключевые слова: метод корреляции цифровых изображений, векторное поле, сдвиговый поток, функционал, идентификация, погрешность, деформация.

DOI: 10.15372/AUT20160405

Введение. Процессы деформации и разрушения твёрдых тел сопровождаются их необратимым формоизменением и до сих пор изучены недостаточно. Исследование эволюции пластического течения позволяет лучше понимать эти процессы и даёт возможность оптимизировать внутреннюю структуру материала ещё на стадии проектирования материала или конструкции.

Формоизменение материала описывают в терминах полей векторов смещений (векторных полей). В экспериментальной механике поля смещений измеряют с помощью различных методов: тензометрии, фотоупругости, спекл-интерферометрии, каустик, муара и др. В настоящее время наиболее практичным и перспективным является метод корреляции цифровых изображений [1].

Обычно при анализе полей смещений акцентируют внимание на деформации и исследуют её эволюцию [2, 3]. С другой стороны, эксперименты показывают, что течение металлов напоминает течение очень вязкой жидкости, поэтому допустим гидродинамический подход, связанный с анализом самих векторных полей. Важно уметь выделять не только вихревую [4], но и сдвиговую составляющие в локальной области материала, а также вычислять их характеристики. Это позволит разложить сложное векторное поле на базовые поля, чтобы выявить роль каждой составляющей при исследовании механизмов деформации и разрушения.

Постановка задачи. Рассмотрим в качестве объекта идентификации сдвиговый тип векторного поля. Получающиеся в эксперименте векторные поля обычно имеют десятки и сотни тысяч отдельных векторов, поэтому необходимо автоматически выделять данный тип течения.

Применим подход, аналогичный [4]. Измеренное поле смещений построено с пространственным периодом T и задано в декартовой системе координат (XOY) . Это поле разбиваем на отдельные локальные участки (блоки) с пространственным периодом T_S и рассчитываем некоторый функционал для каждого блока. Под функционалом подразумеваем результат выполнения определённых действий над одной или несколькими функциями, который может быть функцией или числом. Если в пределах блока есть тот или иной тип течения, то соответствующий функционал будет иметь экстремум.

Формирование модельного поля смещений. Для нахождения функционала следует сформировать модельное поле сдвигового типа размером $M \times N$, ограниченное прямыми линиями $y_I(x)$ и $y_{II}(x)$, которые необходимы для рассмотрения влияния размера блока на вид функционала вблизи границ этого поля. Введём также систему координат $(\bar{X}\bar{O}\bar{Y})$, повернутую относительно (XOY) на угол сдвига θ (рис. 1, а).

В декартовой системе координат $\bar{X}\bar{O}\bar{Y}$ соотношения для составляющих векторного поля имеют наиболее простой вид: $\bar{u}_x(\bar{x}, \bar{y}) = -u_m \bar{y}/h$, $\bar{u}_y(\bar{x}, \bar{y}) = 0$, где \bar{u}_x и \bar{u}_y — продольные и поперечные смещения соответственно, h — полуширина полосы сдвига ($-h \leq \bar{y} \leq h$), u_m — максимальная длина вектора сдвига вблизи границы полосы.

Выполнив преобразования поворота и сдвига, получим уравнения для составляющих поля смещений в лабораторной системе координат:

$$\begin{aligned} u_x(x, y) &= (u_m/h) \cos \theta [(x - (N - 1)/2) \sin \theta - (y - (M - 1)/2) \cos \theta]; \\ u_y(x, y) &= (u_m/h) \sin \theta [(x - (N - 1)/2) \sin \theta - (y - (M - 1)/2) \cos \theta]. \end{aligned} \quad (1)$$

Уравнения для границ поля находятся аналогично:

$$\begin{aligned} y_I(x) &= (M - 1)/2 + h/\cos \theta + (x - (N - 1)/2) \operatorname{tg} \theta; \\ y_{II}(x) &= (M - 1)/2 - h/\cos \theta + (x - (N - 1)/2) \operatorname{tg} \theta. \end{aligned} \quad (2)$$

Условия попадания точек в область поля смещений сдвигового типа запишем в виде

$$0 \leq x \leq (N - 1); \quad 0 \leq y \leq (M - 1); \quad y_{II}(x) \leq y \leq y_I(x). \quad (3)$$

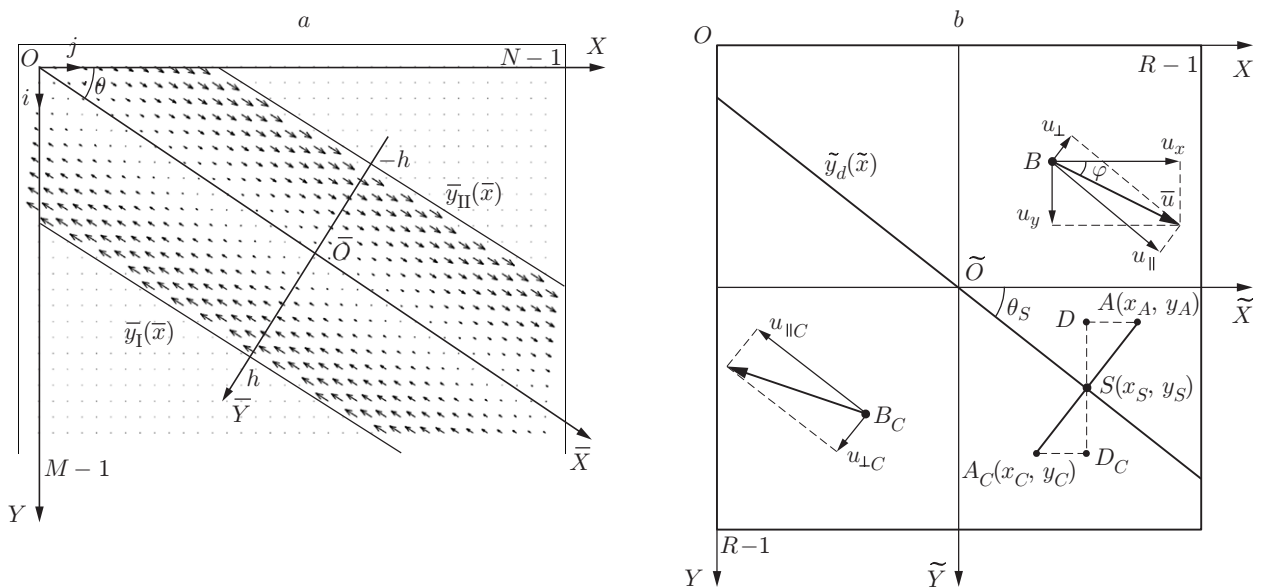


Рис. 1. Представление векторов: модельное поле сдвигового типа (а) и векторы смещений в пределах сканирующего блока (б)

Эти условия объединены логическим «И». Задавая координаты дискретно ($y_i = i$, $x_j = j$, где $0 \leq i \leq M - 1$, $0 \leq j \leq N - 1$), проверяли выполнение условий (3) и по формулам (1) рассчитывали составляющие векторного поля в каждой точке области.

Поиск вида функционала. Зададим в дискретной форме блок размером $R \times R$ и введём декартову систему координат ($\tilde{X}\tilde{O}\tilde{Y}$) с началом в центре. В каждой точке блока вектор известен. Значения проекций вектора определяются положением данного блока на анализируемом векторном поле. Поскольку угол сдвига θ заведомо неизвестен, примем, что он равен θ_S . Проведём разделяющую прямую $\tilde{y}_d(\tilde{x}) = \operatorname{tg}(\theta_S)\tilde{x}$, которая играет роль оси симметрии в пределах этого блока. Получим формулы, связывающие между собой координаты точек, симметричных относительно разделяющей прямой.

Пусть некоторая точка $A(x_A, y_A)$ лежит выше разделяющей прямой. Найдём координаты симметричной точки $A_C(x_C, y_C)$ (рис. 1, *b*). Построим два прямоугольных треугольника ADS и $A_C D_C S$, где $AA_C \perp \tilde{O}\tilde{S}$, $DD_C \parallel \tilde{O}\tilde{Y}$, $A_C D_C \parallel \tilde{O}\tilde{X} \parallel AD$. Поскольку $AS = SA_C$, треугольники равны. Уравнение для перпендикуляра, проведённого к разделяющей прямой через точку A , имеет вид $\tilde{y}_\perp(\tilde{x}) = (\tilde{x}_A - \tilde{x})/\operatorname{tg} \theta_S + \tilde{y}_A$. Две прямые $\tilde{y}_d(\tilde{x})$ и $\tilde{y}_\perp(\tilde{x})$ пересекаются в точке $S(x_S, y_S)$, что позволяет найти её координаты:

$$\tilde{x}_S = \tilde{x}_A \cos^2 \theta_S + \tilde{y}_A \sin \theta_S \cdot \cos \theta_S, \quad \tilde{y}_S = \tilde{x}_A \sin \theta_S \cdot \cos \theta_S + \tilde{y}_A \sin^2 \theta_S.$$

Из равенства треугольников ADS и $A_C D_C S$ можно записать выражения

$$\tilde{x}_S - \tilde{x}_C = \tilde{x}_A - \tilde{x}_S, \quad \tilde{y}_C - \tilde{y}_S = \tilde{y}_S - \tilde{y}_A,$$

из которых легко найти координаты симметричной точки:

$$\tilde{x}_C = \tilde{x}_A \cos 2\theta_S + \tilde{y}_A \sin 2\theta_S; \quad \tilde{y}_C = \tilde{x}_A \sin 2\theta_S - \tilde{y}_A \cos 2\theta_S. \quad (4)$$

Если координаты не совпадают с узлами координатной сетки, то их следует округлить до ближайших целых значений. Уравнения необходимо дополнить условиями, которые отражают попадание точек в исследуемую область:

$$\begin{aligned} -(R-1)/2 \leq \tilde{x}_A \leq (R-1)/2; & \quad -(R-1)/2 \leq \tilde{x}_C \leq (R-1)/2; \\ -(R-1)/2 \leq \tilde{y}_A \leq (R-1)/2; & \quad -(R-1)/2 \leq \tilde{y}_C \leq (R-1)/2; \\ \tilde{y}_A < \tilde{x}_A \operatorname{tg} \theta_S; & \quad \tilde{y}_C > \tilde{x}_C \operatorname{tg} \theta_S. \end{aligned} \quad (5)$$

Условия (5) также объединены логическим «И».

Теперь найдём формулы для продольной u_\parallel и поперечной u_\perp составляющих сдвигового поля. На основании рис. 1, *b* запишем следующие соотношения:

$$u_\parallel = |\mathbf{u}| \cos(\theta - \varphi); \quad u_\perp = |\mathbf{u}| \sin(\theta - \varphi), \quad |\mathbf{u}| = u_\Sigma = \sqrt{u_x^2 + u_y^2}, \quad \varphi = \operatorname{arctg}(u_y/u_x). \quad (6)$$

Из (6) можно определить составляющие вектора сдвига:

$$u_\parallel = u_x \cos \theta + u_y \sin \theta; \quad u_\perp = u_x \sin \theta - u_y \cos \theta. \quad (7)$$

Поле смещений, измеряемое в эксперименте, будет наиболее приближено к идеальному сдвиговому векторному полю, если разница между продольной составляющей в текущей

точке $u_{\parallel i,j}$ и симметричной ей $u_{\parallel C_{i,j}}$ максимальна, а разница между поперечными составляющими векторов $u_{\perp i,j}$ и $u_{\perp C_{i,j}}$ минимальна. Суммируя и усредняя эти разности по всем точкам исследуемой области (области блока), получим искомый функционал:

$$F_S(\theta_S) = \left[\sum_{i=0}^{R-1} \sum_{j=0}^{R-1} |u_{\parallel i,j}(\theta_S) - u_{\parallel C_{i,j}}(\theta_S)| - |u_{\perp i,j}(\theta_S) - u_{\perp C_{i,j}}(\theta_S)| \right] / n_{\Sigma}(\theta_S), \quad (8)$$

где $n_{\Sigma}(\theta_S)$ — количество точек, которые принадлежат исследуемому блоку, находятся выше разделяющей прямой и имеют сопряжённые точки (5). Такой подход, когда рассчитывается именно разность между составляющими, позволяет устранить влияние постоянного вектора смещения или сдвига лабораторной системы координат.

Перебирая значения угла θ_S с шагом $\Delta\theta$ в пределах диапазона $0 \leq \theta_S \leq \pi$ по области размером $R \times R$, определим угол сдвига θ из условия максимума функционала

$$\theta = \theta_S(F_S^{\max}), \quad (9)$$

где $F_S^{\max} = \max(F(\theta_S))$. Из формулы (8) видно, что функционал представляет собой амплитуду сдвигов, усреднённую по площади анализируемой области.

Влияние степени перекрытия поля с блоком и размера блока на погрешность измерения угла сдвига. Модельное поле смещений задавалось в дискретной форме при следующих константах: $M = 65$, $N = 85$, $h = 14$, $u_m = 10$, $T = 1$, $\theta = 30^\circ$, $\Delta\theta = 1^\circ$, $0^\circ < \theta_S < 180^\circ$. Размер блока варьировался в пределах $5 \leq R \leq 25$ и смещался в новое положение на расстояние пространственного периода $T_S = 1$.

На рис. 2, *a* показаны зависимости $F_S(\theta_S)$ для разных положений блока на исходном поле смещений. Если блок попадает в сдвиговое поле, то функционал имеет чётко выраженный глобальный экстремум, совпадающий с заданным значением угла сдвига θ . Незначительный разброс данных обусловлен дискретным характером представления координат. Абсолютная погрешность оценки угла сдвига $\Delta\theta_S$ ($\Delta\theta_S = |\theta_S - \theta|$) зависит в первую очередь от размера блока. Из рис. 2, *b* видно, что при малом размере анализи-

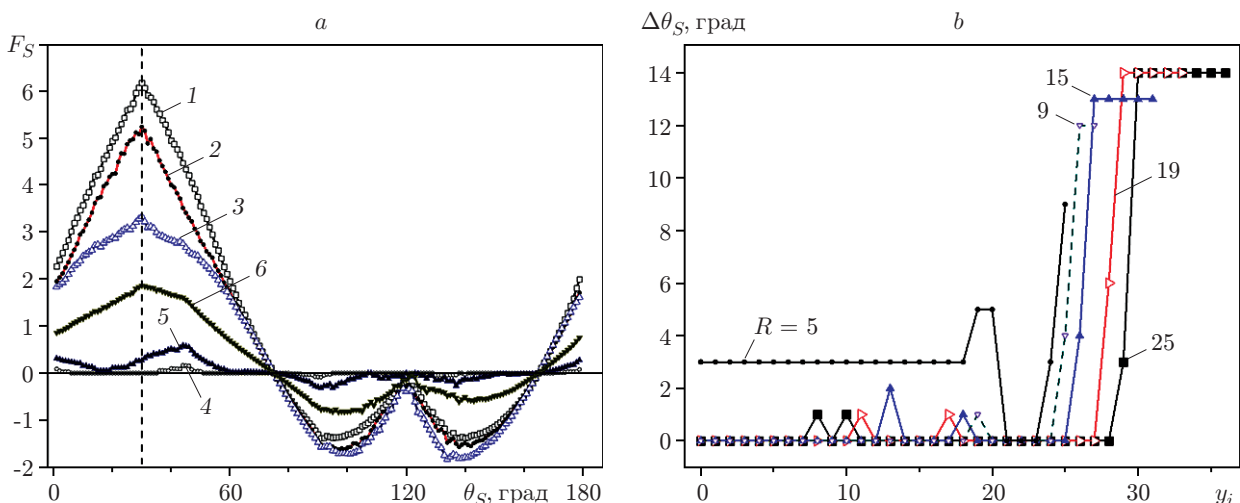


Рис. 2. Абсолютная погрешность оценки угла сдвига: *a* — зависимости функционала $F_S(\theta_S)$ при $R = 15$ (кривая 1 — $i = 0, j = 0$; 2 — $i = 25, j = 25$; 3 — $i = 40, j = 40$; 4 — $i = 33, j = 0$; 5 — $i = 31, j = 0$; 6 — $i = 28, j = 0$); *b* — ошибка $\Delta\theta_S(y, R)$ при разных положениях блока ($y_i = i, j = 0$)

руемой области ($R = 5$) имеются значительная систематическая ошибка ($\Delta\theta_S \geq 3^\circ$), а также некоторый размер блока, выше которого погрешность незначительна ($\Delta\theta_S \leq 1^\circ$). С уменьшением степени перекрытия значение ошибки начинает возрастать.

Рассчитав среднюю амплитуду и направление сдвигов для каждого блока, можно получить их пространственное распределение. Будем считать, что эти две ключевые характеристики отражают сдвиговое течение в локальной области поля смещений, размер которой значительно меньше размера исходного поля. Присвоим их некоторому новому вектору, координаты которого совпадают с координатами блока, и в итоге сформируем новое векторное поле. В системе координат, где строится данное поле, координаты каждой точки соответствуют координатам центра блока при сканировании, амплитуда вектора равна средней амплитуде сдвига, а угол наклона вектора — углу сдвига. Назовём такое поле полем векторов сдвигов или полем сдвигов.

На основе модельного поля при вышеприведённых параметрах было получено поле сдвигов (рис. 3). Видно, что если размер блока соизмерим с размером сдвигового поля смещений, то на поле векторов сдвигов появляются две дополнительные боковые полосы. Если пренебречь влиянием нормальной составляющей сдвигов, то значение функционала будет пропорциональным среднему размаху продольной составляющей сдвига $F_S \sim \Delta u_{\parallel}$.

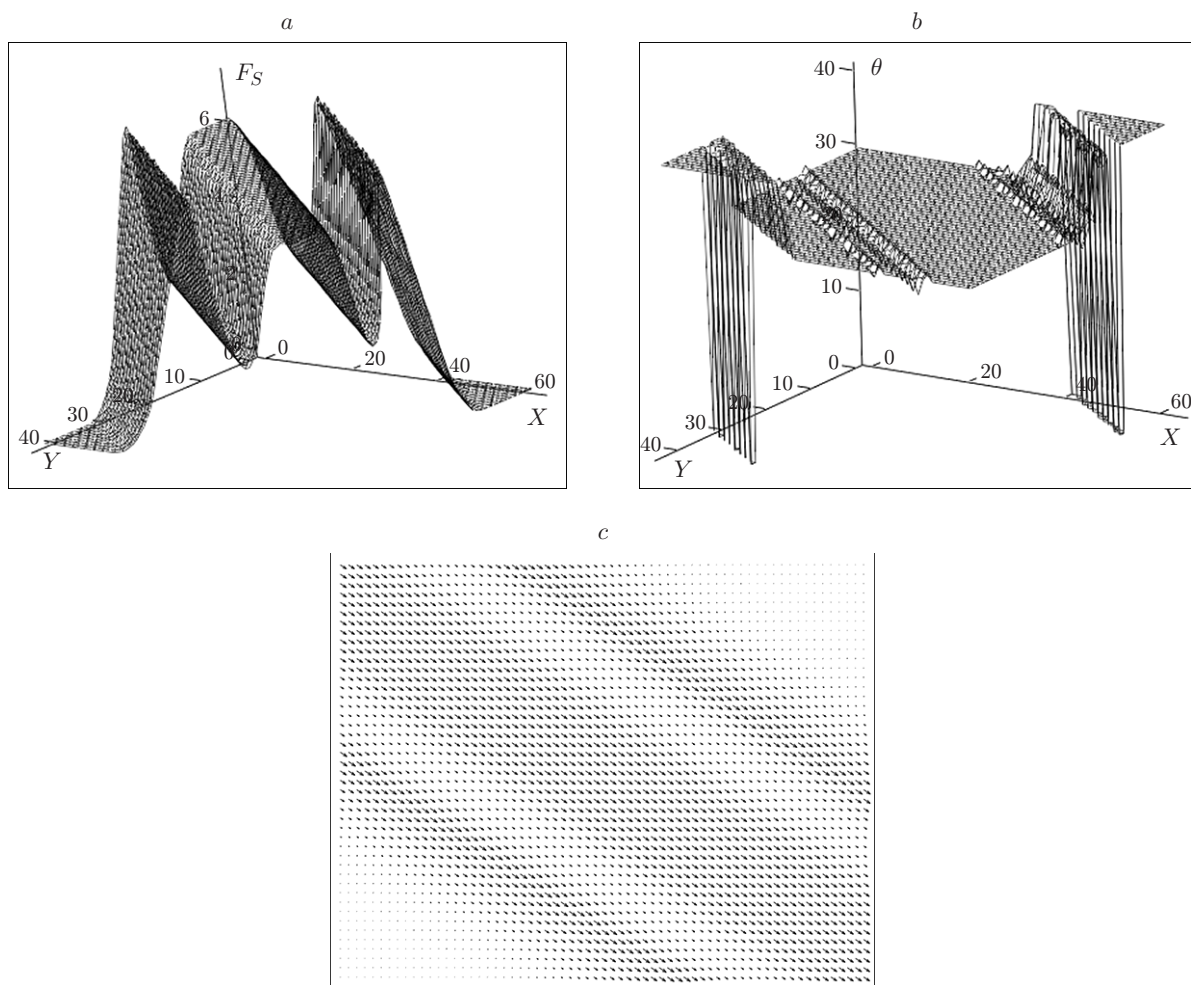


Рис. 3. Формирование поля сдвигов: пространственные распределения функционала $F_S(x, y, \theta_S = \theta)$ (a), угла сдвига $\theta(x, y, \theta_S = \theta)$ (b) и искомое поле сдвигов при $T_S = 1$ (c)

В случае, когда блок попадает в область сдвигового поля, размах сдвига Δu_{\parallel}^f можно оценить по формуле $\Delta u_{\parallel}^f = (u_m/h)L_{av}$, где L_{av} — среднее расстояние между соответствующими продольными векторами, которые делают основной вклад в функционал. Примем, что основной вклад дают векторы, расположенные на средней линии между разделяющей прямой и границей анализируемой области блока. Тогда $L_{av} \simeq R/(2 \cos(\theta))$ и $\Delta u_{\parallel}^f \simeq u_m R/(2h \cos(\theta))$. Когда блок своей диагональю попадает на границу поля, максимальное значение размаха продольной составляющей имеет вид $\Delta u_{\parallel}^b \simeq u_m$. Можно ввести коэффициент λ , характеризующий степень перепада функционала на границе $F_S^b(\theta)$ и в области сдвигового поля $F_S^f(\theta)$: $\lambda = F_S^b(\theta)/F_S^f(\theta) \simeq \Delta u_{\parallel}^b/\Delta u_{\parallel}^f$. Отсюда $\lambda \simeq 2h \cos(\theta)/R$.

В эксперименте, где поле векторов смещений рассчитывается методом корреляции цифровых изображений, его размер зависит от размера исходных цифровых изображений и задаваемого при расчёте пространственного периода T . Если T определяет расстояние между отдельными векторами, то T_S характеризует смещение блока при сканировании. Выбор пространственного периода T зависит от поставленной задачи. Если необходимо показать вид векторного поля, то достаточно взять $10 \leq T \leq 100$ пикселей. В случае, когда особый интерес представляет детальное пространственное распределение полей смещений и деформации, достаточно выполнения неравенства $1 \leq T \leq 10$ пикселей.

Чтобы найти границы поля сдвигового типа, необходимо задавать размер блока, исходя из неравенств

$$1 \ll R^2 < (2h)^2 < M^2 < N^2. \quad (10)$$

Эти неравенства отражают условия увеличения количества векторов для точной идентификации сдвигового потока. С другой стороны, размер блока желательно выбирать меньше ширины сдвигового потока, который должен попадать в исследуемую область. Для повышения точности определения границ потока требуется уменьшать T и T_S , однако при этом существенно возрастает время расчёта (обратно пропорционально квадрату пространственного периода), поэтому в каждом конкретном случае нужен компромисс.

Таким образом, сначала необходимо рассчитать пространственное значение функционала при малом размере блока и оценить координаты границ сдвигового потока. По известным значениям векторов смещений на границах можно оценить форму и размер сдвигового потока, средний угол сдвига и максимальную длину вектора сдвига. Взяв продольные составляющие смещений вдоль нормали к разделяющей прямой в пределах полосы, найдём также реальный профиль скоростей.

Детальная оценка погрешности определения этих характеристик зависит от ряда факторов (размера блока, угла наклона и др.) и требует отдельного изучения.

Результаты эксперимента. Рассмотрим работу данного функционала на примере анализа поля векторов смещений, полученного в эксперименте.

Монокристалл стали Гадфильда размером $3,7 \times 3,7 \times 7,7$ мм подвергали статическому сжатию вдоль кристаллографического направления $\langle 111 \rangle$ и в отдельные моменты времени производили съёмку его поверхности с помощью оптического микроскопа "Axiovert 25CA" ($\times 50$) и камеры (1280×1024 пикселя, 8 разрядов) с перекрытием отдельных изображений [5]. Размер изображения одной из боковых поверхностей монокристалла равен $3,1 \times 3,5$ мм, что составляет 1670×1850 пикселей. Деформация монокристалла сопровождается образованием полос локализованной пластической деформации по сдвиговому механизму [6].

Одна из таких полос показана на рис. 4, *a, b*. По двум кадрам, полученным для разных значений деформации, было построено поле векторов смещений (рис. 4, *c*) и рассчитано

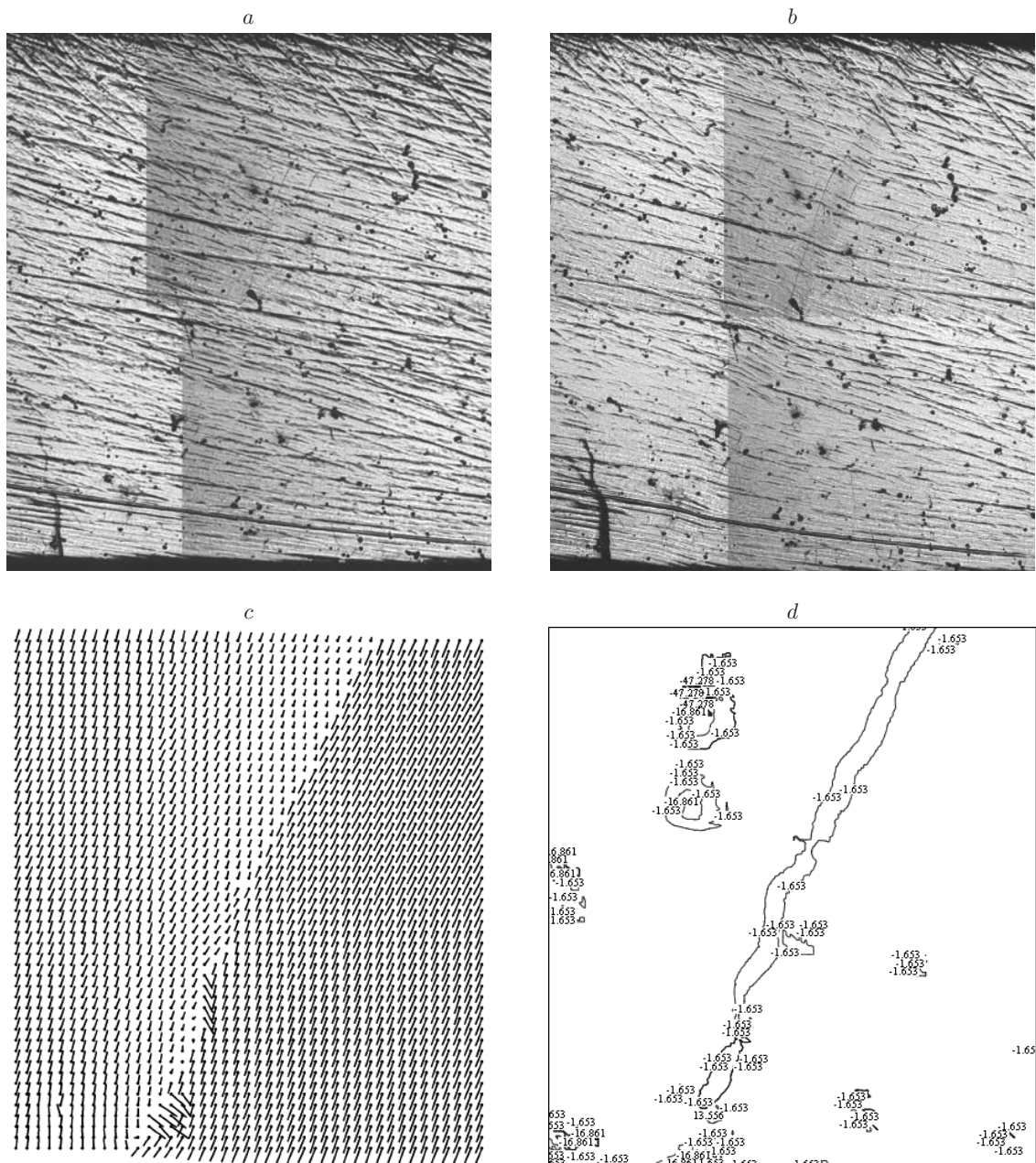


Рис. 4. Изображения поверхности монокристалла: при $\varepsilon_1 = 1,7\%$ (a), $\varepsilon_2 = 2,3\%$ (b), поле смещений при $T = 34$ (c), распределение функционала $F_S(x, y, \theta = \theta_S)$ при $T = 4$, $T_S = 2$, $R = 19$ (d)

пространственное распределение функционала $F_S(x, y, \theta = \theta_S)$ (рис. 4, d). На последнем рисунке видно, что ширина полосы сдвига составляет около 0,14 мм, её угол наклона равен примерно 62° , что позволяет найти и максимальный вектор сдвига $u_m \simeq 19,8$ мкм.

Заключение. В данной работе создан алгоритм идентификации поля смещений сдвигового типа и приведён способ нахождения амплитуды и направления сдвига. Показано, что эти две характеристики можно одновременно представить в виде нового векторного поля. На примере модельного поля смещений исследовано влияние конечного размера блока и степени перекрытия на точность определения угла сдвига и дан анализ выбора размера сканирующего блока. Работа алгоритма продемонстрирована для случая реального поля смещений.

СПИСОК ЛИТЕРАТУРЫ

1. **Sutton M. A., Orteu J.-J., Schreier H.** Image Correlation for Shape, Motion and Deformation Measurements: Basic Concepts, Theory and Applications. N. Y.: Springer US, 2009. 322 p.
2. **Панин С. В., Титков В. В., Любутин П. С.** Исследование эффективности алгоритмов фильтрации векторных полей при оценке деформации материалов методом корреляции цифровых изображений // Автометрия. 2013. **49**, № 2. С. 57–67.
3. **Панин С. В., Титков В. В., Любутин П. С.** Сглаживание векторных полей с использованием поверхности Безье при оценке деформации методом корреляции цифровых изображений // Автометрия. 2014. **50**, № 1. С. 74–81.
4. **Кибиткин В. В., Солодушкин А. И., Плешанов В. С., Чертова Н. В.** Критерии идентификации вихревых структур в деформируемом твёрдом теле // Физ. мезомеханика. 2013. **16**, № 2. С. 53–63.
5. **Кибиткин В. В., Солодушкин А. И., Плешанов В. С., Лычагин Д. В.** Формирование единого изображения поверхности материала для измерения поля смещений и деформации // Автометрия. 2011. **47**, № 4. С. 83–90.
6. **Astafurova E. G., Zakharova G. G., Melnikov E. V.** Strain localization in $\langle 111 \rangle$ single crystals of Hadfield steel under compressive load // Journ. Phys.: Conf. Ser. 2010. **240**, N 1. 012018. DOI: 10.1088/1742-6596/240/1/012018.

Поступила в редакцию 23 ноября 2015 г.
