

УДК 53.082.52

ТОРМОЗЯЩИЕ ПЛЁНКИ ДЛЯ ПИКОСЕКУНДНЫХ ДИССЕКТОРОВ НОВОГО ПОКОЛЕНИЯ*

Н. В. Агеева, С. Р. Иванова, А. С. Комельков, Г. П. Левина,
В. А. Макушина, Ю. М. Михальков, Т. А. Скабалланович

*Институт общей физики им. А. М. Прохорова РАН,
119991, Москва, ул. Вавилова, 38
E-mail: mikhalkov.yury@yandex.ru*

Осуществлён выбор тормозящих плёнок, изготовленных из алюминия различной толщины (300–500 нм) и предназначенных для торможения электронов (с энергией от десятков килоэлектронвольт до десятков электронвольт) в разрабатываемых пикосекундных диссекторах нового поколения. Создаваемые диссекторы должны отличаться повышенным временным разрешением по сравнению с максимально достигнутым (~ 20 пс) в используемых сейчас для диагностики синхротронного излучения диссекторных электронно-оптических преобразователях модели ЛИ-602. Проведены сравнительные измерения эмиссионных характеристик изготовленных плёнок в макетах электронно-оптических преобразователей, аналогичных по конструкции прибору ПИФ-01/S1, взятому за основу для разрабатываемых диссекторов и обеспечивающему в режиме однократной линейной развёртки максимальное временное разрешение вплоть до 1 пс при скорости развёртки $\sim 10^{10}$ см/с. Установлено, что при энергии падающего электронного пучка 10–12 кэВ оптимальная толщина тормозящей алюминиевой плёнки составляет 400 нм при эффективном коэффициенте вторичной эмиссии равном 0,7.

Ключевые слова: электронно-оптические преобразователи и диссекторы, тормозящие плёнки, вторичная эмиссия, синхротронное излучение.

DOI: 10.15372/AUT20160313

Введение. В настоящее время для штатной пространственно-временной диагностики синхротронного излучения в современных ускорителях широко применяется высокоскоростная электронно-оптическая хронография [1, 2]. В 1970-е годы сотрудниками Института ядерной физики им. Г. И. Будкера Сибирского отделения АН СССР совместно с отечественными специалистами в области электровакуумного приборостроения был создан диссектор ЛИ-602 [3–5], который до сегодняшнего дня успешно используется в штатной диагностике продольного профиля пучка в циклических ускорителях, а также в спектрально-временных исследованиях сцинтилляторов на накопителе ВЭПП-3 [6–8]. Хотя диссектор ЛИ-602 хорошо зарекомендовал себя в штатной диагностике синхротронного излучения, возросшие требования последних лет выдвинули задачу разработки диссекторов нового поколения с более высоким временным разрешением.

В целях реализации поставленной задачи было принято решение использовать исследовательско-технологический и экспериментально-производственный опыт отдела фотоэлектроники Института общей физики им. А. М. Прохорова (ИОФ) РАН в области созда-

*Работа выполнена при поддержке Российского научного фонда (грант № 14-29-00295).

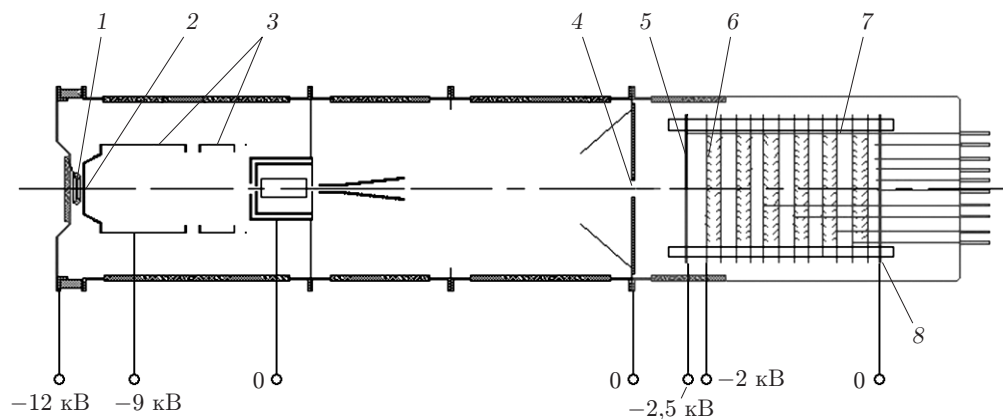


Рис. 1. Принципиальная схема диссектора: 1 — вводной фотокатод, 2 — ускоряющая сетка, 3 — электронно-оптическая система, 4 — анализирующая щель, 5 — тормозящая плёнка, 6 — диноды, 7 — вторичный электронный умножитель, 8 — анод ВЭУ

ния пико- и фемтосекундных электронно-оптических преобразователей (ЭОП) и их применения в лазерной физике. В качестве пикосекундного ЭОП для разрабатываемого диссектора был выбран хорошо отлаженный и созданный в начале 90-х годов прошлого века на исследовательско-технологической базе ИОФ РАН времяанализирующий ЭОП типа ПИФ-01/S1 [9] с временным разрешением не хуже 1 пс в режиме линейной развёртки при скорости $\sim 10^{10}$ см/с (рис. 1). Для осциллографической визуализации проанализированных во времени фотоэлектронных изображений, сформированных в плоскости экрана ПИФ-01/S1, испытано несколько вариантов отечественных фотоэлектронных усилителей. Выбор пал на прибор ФЭУ-202 жалюзийного типа производства ОАО «ЦНИИ "Электрон"» (Санкт-Петербург) [10], работающий в варианте вторичного электронного умножителя (ВЭУ). При этом в задачи ИОФ РАН входили отработка технологии сборки и последующие испытания нового диссектора, а также изготовление и оптимизация отдельных элементов считывающей системы, в частности тормозящей плёнки, анализирующей щели, и системы медленного сканирования проанализированных во времени фотоэлектронных изображений и т. п.

В данной работе рассмотрим выбор замедляющих плёнок, наиболее полно удовлетворяющих эксплуатационным требованиям в создаваемом пикосекундном диссекторе.

Экспериментальная установка. Ключевым элементом ВЭУ является тормозящая (прострельная) алюминиевая плёнка, которая замедляет движение электронов с энергией 10–12 кэВ, падающих на плоскость люминесцентного экрана ЭОП, до энергий в несколько сотен вольт, при которых достигается максимальный коэффициент размножения электронов на динодах ВЭУ.

В [11] подробно описано взаимодействие первичных электронов с энергией до нескольких сотен электронвольт с поверхностью мишени, которые, соударяясь с электронами твёрдого тела, передают им часть своей энергии. Если эта энергия достаточна для преодоления электронами твёрдого тела поверхностного потенциального барьера, то они покидают его и регистрируются как вторичные электроны. Энергия вторичных электронов находится в диапазоне от нуля до энергии первичных электронов. Энергетическое распределение вторичных электронов показано на рис. 2, согласно которому можно выделить три группы электронов. Первая группа имеет энергию от 0 до 50 эВ, вторая — от 50 эВ до энергий, приближающихся к 200 эВ, а третья — порядка 200 эВ. Электроны первой группы будем определять как истинно вторичные электроны, второй группы — неупру-

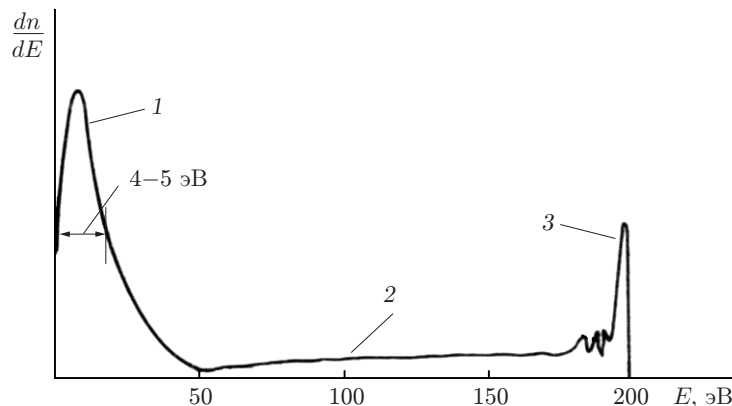


Рис. 2. Энергетическое распределение вторичных электронов при энергии падающих первичных электронов $E = 200$ эВ (1 — истинно вторичные электроны, 2 — неупруго отражённые электроны, 3 — упруго отражённые электроны)

го отражённые, потерявшие часть своей энергии, третьей группы — упруго отражённые электроны.

В разрабатываемом диссекторе на тормозящую прострельную плёнку приходят электроны со значительно большей энергией (10–12 кэВ). Поэтому из-за существенного превышения энергии ионизации и возбуждения атомов первичный электрон теряет энергию, не создавая вторичных электронов. Потери первичных электронов при прохождении через толщу металла описываются законом Виддингтона [12]:

$$E_x = (E_0^2 - Ax)^{1/2},$$

где E_x — энергия первичных электронов, прошедших путь x в металле; A — постоянная Виддингтона, значение которой определяется диапазоном 10^{10} – 10^{12} эВ²/см. В условиях данного эксперимента постоянная Виддингтона находится в диапазоне $(9 \pm 1) \cdot 10^{11}$ эВ²/см. В результате прохождения электронов в толще металла энергия первичных электронов понижается, вероятность ионизации возрастает, начинают образовываться вторичные электроны. В конце пути электронов в металле интенсивно создаются истинно вторичные электроны. Поскольку механизм образования вторичных электронов этой группы аналогичен вторичной эмиссии при поверхностном отражении, то и энергетическое распределение электронов будет похожим: от 0 до 50 эВ с максимумом 4–5 эВ.

В соответствии с законом Виддингтона при энергии 10–12 кэВ электрон полностью теряет энергию при толщине металлической плёнки приблизительно 800–1000 нм. Можно предположить, что в диапазоне 300–500 нм находится оптимальная толщина плёнки с высоким коэффициентом вторичной эмиссии, поэтому для исследования были выбраны плёнки толщиной 300, 400 и 500 нм.

На рис. 3 представлена схема устройства, с помощью которого измерялись ток плёнки ($I_{\text{пл}}$) и ток анода ($I_{\text{анод}}$), ответственные за первичные и вторичные электроны. Устройство изготовлено в виде фотоэлектронного прибора, источником электронов служит фотокатод. Металлический цилиндр защищает оболочку от образования паразитного фотокатода. Узел тормозящей алюминиевой плёнки установлен между фотокатодом и анодом, в качестве которого использован люминесцентный экран. Экран позволяет фиксировать электроны, пролетающие сквозь плёнку и сохраняющие энергию первичных электронов. Прибор, собранный в металлоглазной оболочке, напаялся на вакуумный откачной пост, где проводилось термическое обезгаживание и изготавливался бищелочной фото-

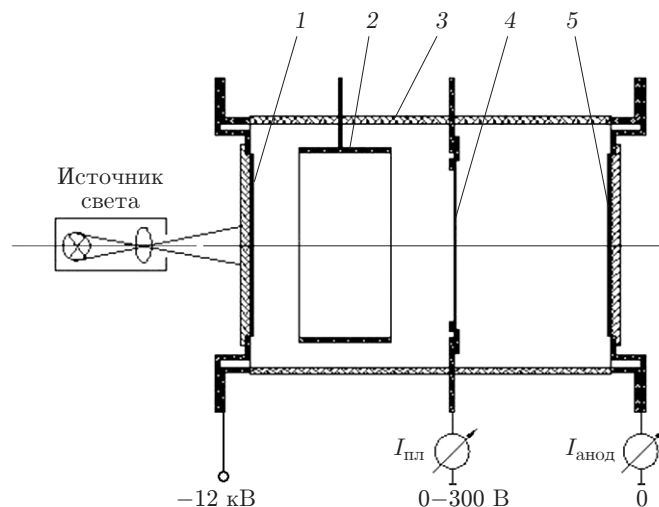


Рис. 3. Макет прибора для исследования тормозящей плёнки: 1 — фотокаатод, 2 — защитный цилиндр, 3 — стеклянная оболочка, 4 — тормозящая Al-плёнка, 5 — анод

катод. После окончания формирования фотокаатода непосредственно на вакуумном посту экспериментальные приборы испытывались на электрическую прочность.

Измерения энергии первичных электронов проводились на оптической скамье, где устанавливался стабилизированный источник света, от которого на фотокаатод проецировалось световое пятно диаметром 10 мм. Электронный поток от фотокаатода направлялся на алюминиевую плёнку, находящуюся под нулевым потенциалом. Энергия первичных электронов, бомбардирующих плёнку, в процессе измерений варьировалась в диапазоне от 100 до 12000 эВ, при этом ток от первичных электронов изменялся в пределах 10^{-7} – 10^{-8} А.

Алюминиевая тормозящая плёнка изготавливалась по технологии, ранее отлаженной в ИОФ РАН. Основной плёнке служила вольфрамовая решётка из проволоки диаметром 0,03 мм с ячейками $0,5 \times 0,5$ мм. Для образования плоской поверхности на решётку наносилась плёнка из нитроцеллюлозного лака, которая не должна иметь прогибов, трещин, вздутий и других дефектов. Для того чтобы органическая плёнка обладала необходимой прочностью и эластичностью, был подобран рецепт пластификатора, входящего в состав лака. Алюминиевый слой напылялся под колпаком вакуумной установки на высококачественную органическую плёнку, не имел дефектов и обладал необходимой прочностью. После этого плёнка выжигалась при температуре $T = 300$ °С.

Толщина напыляемого слоя контролировалась по свидетелю, установленному рядом с образцом, и определялась количеством навесок алюминия и их расстоянием до мишени. Толщина слоя Al на свидетеле измерялась с помощью кварцевого генератора. Согласно инструкции по эксплуатации погрешность измерения толщины плёнки составляет 10 %. Каждая плёнка установлена в собственный макет прибора. Было разработано и исследовано три образца приборов.

Для каждого образца проведены измерения трёх зависимостей.

1. Первичный ток I_1 в диапазоне напряжений от -100 до -12000 В, подаваемых на фотокаатод (U_ϕ).

2. Ток с плёнки ($I_{пл}$) и ток с анода ($I_{анод}$) в зависимости от напряжения, которое подавалось на фотокаатод. Потенциал фотокаатода изменялся в диапазоне от -100 до -12000 В, а плёнка и анод находились под нулевым потенциалом.

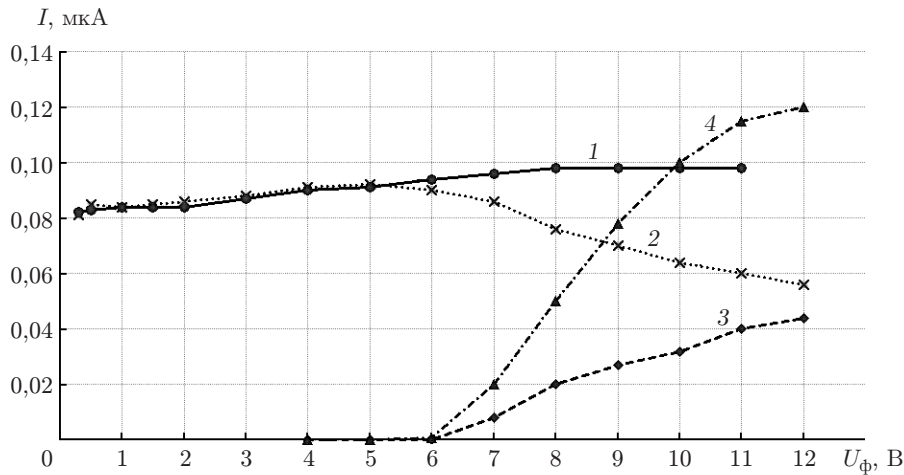


Рис. 4. Зависимости первичного I_1 и вторичного I_2 токов от потенциала фотокатода U_{ϕ} : кривая 1 — $I_1 = f(U_{\phi})$, 2 — $I_{2\text{пл}} = f(U_{\phi})$ при $U_{\text{пл}} = 0$, 3 — $I_{2\text{анод}} = f(U_{\phi})$ при $U_{\text{пл}} = 0$, 4 — $I_{2\text{анод}} = f(U_{\phi})$ при $U_{\text{пл}} = -300$ В, $U_{\text{анод}} = 0$

3. Ток с анода в зависимости от напряжения, подаваемого на фотокатод. Потенциал фотокатода изменялся в диапазоне от -100 до -12000 В, потенциал плёнки составлял -300 В, а анод находился под нулевым потенциалом.

На рис. 4 представлены графики этих зависимостей: $I_1 = f(U_{\phi})$ (U_{ϕ} — ускоряющее напряжение фотокатодов); $I_{\text{пл}} = f(U_{\phi})$ при $U_{\text{пл}} = 0$; $I_{\text{анод}} = f(U_{\phi})$ при $U_{\text{анод}} = 0$; $I_{\text{анод}} = f(U_{\phi})$ при $U_{\text{пл}} = -300$ В, $U_{\text{анод}} = 0$. Графики приведены для макета с плёнкой толщиной 400 нм. Для образцов с толщиной плёнки 300 и 500 нм графики аналогичны.

Обсуждение результатов измерений. Как уже отмечалось, цель установки тормозящей алюминиевой плёнки заключается в выделении из общего числа вторичных электронов, получающихся в результате её бомбардировки первичными электронами, истинно вторичных электронов первой (по нашей классификации) группы. Энергия электронов этой группы находится в диапазоне 0–50 эВ. Измерение зависимости тока анода от ускоряющего напряжения при нулевом потенциале сетки и анода определяет количество быстрых вторичных электронов третьей и частично второй групп. Данные электроны проходят плёнку алюминия без потери энергии или частично теряя её. Их энергия находится в диапазоне 1–6 кэВ и больше. Такие электроны достигают плоскости анода, именно в этой плоскости установлен люминесцентный экран. Поверхность люминофора на экране покрывается своей плёнкой алюминия толщиной 80–100 нм. Функции экранной плёнки заключаются в следующем:

- 1) защита фотокатода от излучения люминофора;
- 2) защита люминофора от вредного воздействия паров щелочного металла при изготовлении фотокатода;
- 3) повышение эффективности экрана за счёт отражения излучения люминофора в сторону наблюдателя;
- 4) защита люминофора от накопления заряда от бомбардирующих электронов.

Для проникновения электронов через алюминиевую плёнку экрана энергия падающих электронов должна быть не менее 1–1,5 кэВ в зависимости от толщины плёнки.

Качественным доказательством того, что на графике $I_{\text{анод}} = f(U_{\phi})$ энергии электронов достаточно для прохождения сквозь алюминиевую плёнку экрана, служит свечение

экрана при напряжении $U_{\text{ф}} = 6\text{--}7$ кВ. При бомбардировке электронами алюминиевой плёнки экрана из неё выбиваются вторичные электроны с небольшой (несколько электронвольт) энергией, которые образуют электронное облако вблизи поверхности экрана. В тормозящей алюминиевой плёнке кроме быстрых электронов третьей и второй групп образуются и медленные электроны первой группы с энергией $0\text{--}50$ эВ. При нулевом потенциале плёнки они не могут выйти за её пределы, так как отрицательный электронный заряд вблизи поверхности экрана сдерживает их. При подаче отрицательного потенциала на тормозящую алюминиевую плёнку ($U_{\text{пл}} = -300$ В) вторичные электроны получают возможность покинуть её и достичь поверхности экрана. Это позволяет снять зависимость изменения полного вторичного тока $I_{\text{общ}} = I_1 + I_2$ от ускоряющего напряжения $U_{\text{ф}}$, где I_1 — ток медленных электронов, I_2 — ток быстрых электронов. Сравнение измерений всех трёх образцов приводит к выводу, что плёнка толщиной 400 нм даёт наилучшие результаты.

По определению коэффициентом вторичной эмиссии σ является отношение

$$\sigma = \frac{Q_{\text{втор}}}{Q_{\text{перв}}},$$

где $Q_{\text{втор}}$ — общее количество вторичных электронов, в нашем случае вылетающих из плёнки, а $Q_{\text{перв}}$ — общее количество первичных электронов, в нашем случае прилетающих на плёнку. Ранее отмечалось, что в диссекторе полезными являются только медленные, истинно вторичные электроны. Поэтому введём так называемый эффективный коэффициент вторичной эмиссии, в котором из общего числа тока вторичных электронов вычтем ток быстрых (неэффективных) электронов:

$$\sigma_{\text{эфф}} = \frac{I_{\text{анод}}(-300) - I_{\text{анод}}(0)}{I_1},$$

где $I_{\text{анод}}(-300)$ — ток на экране при напряжении на плёнке -300 В; $I_{\text{анод}}(0)$ — ток на экране при напряжении на плёнке 0 .

На рис. 5 представлена зависимость $\sigma_{\text{эфф}} = f(U_{\text{ф}})$, показывающая, что для рабочих напряжений $U = 10\text{--}12$ кВ эффективный коэффициент вторичной эмиссии равен $0,7\text{--}0,8$. Известно [13], что коэффициент вторичной эмиссии алюминия равен примерно 1, поэтому полученное значение можно считать вполне удовлетворительным.

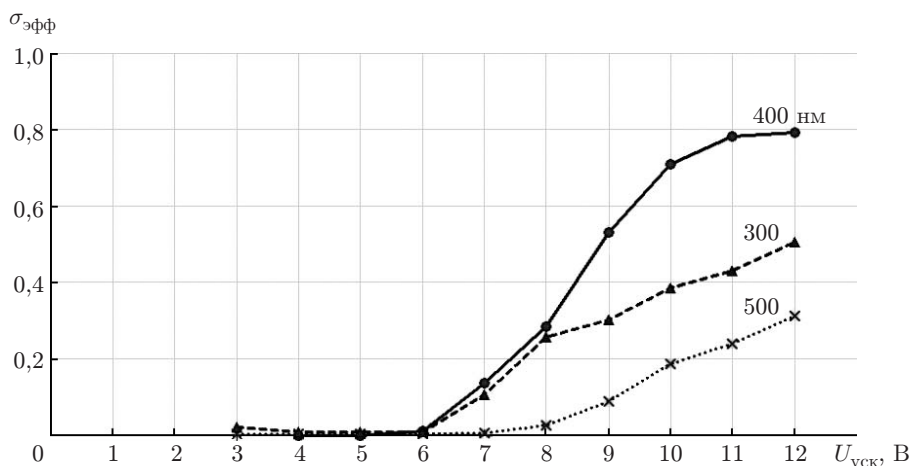


Рис. 5. Зависимость эффективного коэффициента вторичной эмиссии от ускоряющего напряжения для тормозящих плёнок толщиной 300, 400 и 500 нм

Заключение. Результаты данной работы позволяют сделать следующие выводы:

1. Тормозящие алюминиевые плёнки, создаваемые в Институте общей физики РАН, отличаются высоким качеством и полностью пригодны для изготовления пикосекундных диссекторов нового поколения [14].

2. Эффективный коэффициент вторичной эмиссии тормозящих алюминиевых плёнок достаточно близок к предельному и составляет 0,7–0,8, что обеспечивает эффективное применение тормозящих плёнок при разработке пикосекундных диссекторов нового поколения.

3. В перспективе целесообразно рассмотреть возможность создания тормозящих плёнок из других материалов, имеющих более высокий эффективный коэффициент вторичной эмиссии.

Авторы выражают благодарность сотрудникам отдела фотоэлектроники ИОФ РАН за активное участие в разработке пикосекундных диссекторов нового поколения, предназначенных для диагностики синхротронного излучения.

СПИСОК ЛИТЕРАТУРЫ

1. Вячеславов Л. Н., Иванцовский М. В., Мешков О. И. и др. Методы оптической диагностики электрон-позитронных пучков и взаимодействия плазмы с сильноточным электронным пучком // Физика элементарных частиц и атомного ядра. 2012. **43**, вып. 2. С. 451–498.
2. Zinin E. I., Meshkov O. I. Optical dissector for longitudinal beam profile measurement // Journ. Instrum. 2015. **10**, N 10. 10024.
3. А. с. 125918 СССР. Диссектор для измерения и регистрации распределения освещенности изображений /М. М. Бутслов, Е. А. Красовский, Е. С. Ратнер. Оpubл. 18.05.1960, Бюл. № 3.
4. Бутслов М. М., Комельков В. С., Нестерихин Ю. Е. Электронно-оптические приборы для исследования изменения во времени полуширины и интенсивности спектральных линий // Успехи науч. фотогр. 1964. **9**, № 72. С. 72–75.
5. Ефимов В. М., Искольдский А. М., Нестерихин Ю. Е. Электронно-оптическая фото-съемка в физическом эксперименте. Новосибирск: Наука, 1978. 157 с.
6. Зинин Э. И., Коробейников Л. С., Кулипанов Г. Н. и др. Система управления и контроля параметров электронных пучков в электрон-позитронном накопителе ВЭП-1 // Атомная энергия. 1966. **20**, № 3. С. 220–223.
7. Zinin E. I. Stroboscopic method of electro-optical picosecond-resolution chronography and its application in synchrotron radiation experiments // Nucl. Instrum. and Meth. Phys. Res. 1983. **208**, Is. 1–3. P. 439–441.
8. Зинин Э. И. Стробоскопический метод электронно-оптической хронографии с пикосекундным разрешением на основе диссектора с электростатической фокусировкой и отклонением. Новосибирск, 1981. 21 с. (Препр. /ИЯФ СО АН СССР; 81-84).
9. Degtyareva V. P., Kulikov Yu. V., Monastyrski M. A. et al. The new streak image tube PIF-01 // Proc. SPIE. 1985. **0491**. P. 239–242.
10. Фотоэлектронный умножитель ФЭУ-202 // Центральный научно-исследовательский институт «Электрон». URL: <http://www.electron.spb.ru/data/PMT202.pdf> (дата обращения: 25.04.2016).
11. Соболева Н. А., Меламид А. Е. Фотоэлектронные приборы. М.: Высш. шк., 1974. 376 с.

12. **Whiddington R., Woodroffe E. G.** Energy losses of electrons in helium, neon, and argon // Phil. Mag. Ser. 7. 1935. **20**. P. 1109-1120.
13. **Таблицы** физических величин: Справочник /Под ред. И. К. Кикоина. М.: Атомиздат, 1976. 1008 с.
14. **Анчугов О. В., Дорохов В. Л., Куркин Г. Я. и др.** Калибровка пикосекундного электронно-оптического диссектора // Автометрия. 2016. **52**, № 3. С. 108–115.

Поступила в редакцию 25 сентября 2015 г.
