

ВЫЧИСЛИТЕЛЬНЫЕ И ИНФОРМАЦИОННО-ИЗМЕРИТЕЛЬНЫЕ СИСТЕМЫ

УДК 535 : 681.2 : 681.7 : 621.373.5

ТРЁХМЕРНЫЕ ОПТИКО-ЭЛЕКТРОННЫЕ ИЗМЕРИТЕЛЬНЫЕ СИСТЕМЫ И ЛАЗЕРНЫЕ ТЕХНОЛОГИИ ДЛЯ НАУЧНЫХ И ПРОМЫШЛЕННЫХ ПРИМЕНЕНИЙ

Ю. В. Чугуй

*Конструкторско-технологический институт научного приборостроения СО РАН,
630055, г. Новосибирск, ул. Русская, 41
Новосибирский государственный университет,
630090, г. Новосибирск, ул. Пирогова, 2
Новосибирский государственный технический университет,
630073, г. Новосибирск, просп. К. Маркса, 20
E-mail: chugui@tdisie.nsc.ru*

Представлен обзор наиболее значимых результатов разработок и создания уникальных оптико-электронных измерительных и лазерных технологий и систем различного назначения для решения актуальных задач в промышленности и в научных исследованиях, выполненных в Конструкторско-технологическом институте научного приборостроения Сибирского отделения РАН. Приведены технические характеристики созданных приборов и систем, а также результаты их испытаний на промышленных предприятиях и в институтах Сибирского отделения.

Ключевые слова: трёхмерный оптический контроль, оптические измерительные системы, низкокогерентная интерферометрия, лазерные технологии, лазерный генератор изображений.

Введение. Решение многих актуальных задач в науке и промышленности (в атомной, космической, оптико-механической, нефтеперерабатывающей и других) требует разработки и создания высокоэффективных бесконтактных оптико-электронных измерительных систем с высоким разрешением (от 1 мкм до 0,05 нм) и быстродействием (от десятков до сотен измерений в секунду и более) [1, 2], а также лазерных технологий для производства высокоточных оптических компонентов [3–6]. Ряд систем и технологий указанного класса был создан в Конструкторско-технологическом институте научного приборостроения (КТИ НП) в сотрудничестве с институтами Сибирского отделения РАН (СО РАН). За последние годы десятки измерительных систем и технологий внедрены на ведущих предприятиях базовых отраслей России. Некоторые из них используются в институтах СО РАН, а также в ведущих зарубежных центрах (Китай, Германия, Италия).

В предлагаемом обзоре представлены наиболее значимые результаты: уникальные оптические и лазерные системы различного назначения на основе оптико-электронных и информационно-технологий. Приведены технические характеристики описываемых систем и результаты их испытаний.

Разработка проекционного метода размерного контроля трёхмерных объектов в частично когерентном свете. Среди оптических средств бесконтактного размерного контроля промышленных изделий особое место занимают теневые системы благодаря высокой точности и быстродействию, широкому диапазону измерений [7]. Суть теневого

метода измерений, как известно, заключается в формировании теневого изображения объекта проекционным путём и нахождении пороговым способом истинных его границ, исходя из которых определяются геометрические размеры объекта (ширина, длина, диаметр отверстия и пр.). В случае одномерных «тонких» объектов (нулевой толщины) истинная граница устанавливается с помощью пороговой обработки теневого изображения при когерентном освещении на уровне 25 % от интенсивности освещающей объект волны, а при некогерентном освещении — на уровне 50 % [8]. Иная ситуация имеет место при контроле этим методом протяжённых (объёмных) объектов постоянной толщины. Как показано в [9–11], в когерентном свете имеет место смещение порога на величину, пропорциональную зоне Френеля, что приводит к необходимости коррекции его уровня при нахождении истинного положения границы объекта.

В связи с проблемами, возникающими при использовании когерентного света (спеклшумы), более перспективным представляется частично когерентное освещение на базе, например, малогабаритных светодиодов. Однако в этом случае необходимо учитывать влияние конечных угловых размеров таких источников света на точность определения положения границы 3D-объекта. Впервые оно было изучено в [11].

Рассмотрим особенности формирования теневых изображений трёхмерных объектов в проекционной дифракционно-ограниченной оптической системе, схема которой приведена на рис. 1, *a*. Квазимонохроматический частично когерентный (по пространству) источник 1 с угловыми размерами $2\theta_{\text{ист}}$ через коллимирующий объектив 2 освещает контролируемый 3D-объект 3 в виде объёмной полуплоскости толщиной d (3D-край). Проекционные объективы 4 и 6 формируют его тень на фотоприёмной матрице 7. На фокусном расстоянии от объектива 4 находится апертурная диафрагма 5 с угловыми размерами $2\theta_{\text{ап}}$. Типичный профиль интенсивности света $\tilde{I}(x)$ в изображении 3D-края показан на рис. 1, *b*. Для удобства изложения интенсивность света представлена в нормированном виде: $\tilde{I}(x) = I(x)/I_0$ (I_0 — интенсивность выходного распределения в отсутствие объекта). Выбор такого трёхмерного объекта обусловлен тем, что он является основным (элементарным) фрагментом многих объёмных тел. Существенно, что результаты, полученные для 3D-края, могут быть обобщены на случай более сложных объёмных изделий типа зазоров и др.

Величина порога $I_{\text{пор}} = \tilde{I}(x = 0)$, соответствующая истинному положению границы 3D-края в изображении $\tilde{I}(x)$, зависит от ряда параметров, в том числе от угловых размеров источника освещения, объёмности объекта, величины апертурной диафрагмы.

Степень влияния объёмности объекта на структуру поля в его изображении определяется, как показано в [9, 10], отношением критического угла дифракции $\theta_{\text{кр}} = \sqrt{\lambda/d}$ (при

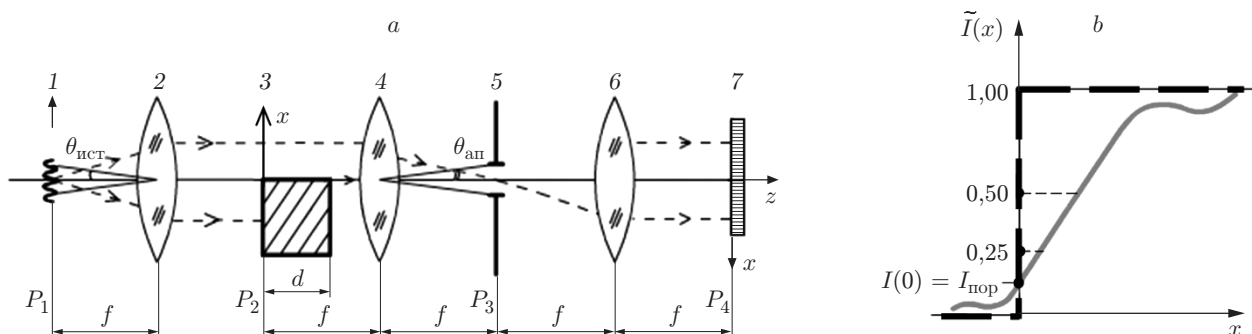


Рис. 1. Формирование теневого изображения 3D-объекта в проекционной системе: *a* — оптическая схема, *b* — профиль изображения 3D-края в виде объёмной полуплоскости толщиной d

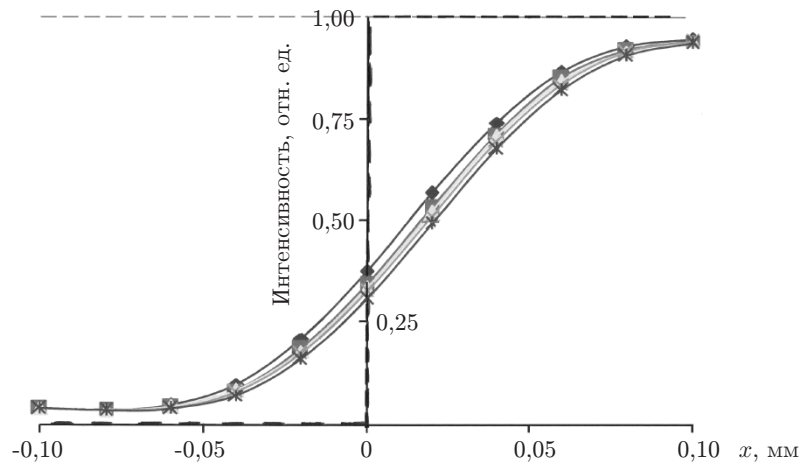


Рис. 2. Профиль изображения 3D-края в области реальной границы ($x = 0$) при разных значениях его толщины d (случай освещения объекта монохроматической волной света при $\lambda = 650$ нм, $\theta_{\text{ист}} = 3,33 \cdot 10^{-3}$ рад, $\theta_{\text{ап}} = 3 \cdot 10^{-3}$ рад): $d = 0$ (◆), 2 мм (■), 3 мм (▲), 5 мм (×), 9 мм (*). Пунктирной линией показан профиль тонкого края ($d = 0$)

котором наиболее полно проявляются объёмные эффекты; λ — длина волны излучения) к угловому (половинному) размеру апертурной диафрагмы $\theta_{\text{ап}}$. Если $\theta_{\text{кр}} \gg \theta_{\text{ап}}$, иными словами, если глубина резкости оптической системы $\Delta z = \lambda/\theta_{\text{ап}}^2$ много больше толщины объекта d , т. е. $\Delta z = \lambda/\theta_{\text{ап}}^2 \gg d$, то имеют место слабые объёмные эффекты, и наоборот, при $\theta_{\text{кр}} \ll \theta_{\text{ап}}$, т. е. при $\Delta z \ll d$, влияние их значительно.

Расчёты дифракционного поля для 3D-края выполнялись на основе конструктивной теории формирования изображений объёмных тел с чёткой теневой проекцией, впервые предложенной в [9, 10]. Такая теория в отличие от строгих и приближённых подходов [12, 13] достаточно проста, физически наглядна и согласуется с экспериментальными данными. На рис. 2 показаны профили изображений объёмного края с переменной толщиной d . Можно видеть, что при изменении d присутствует в основном смещение профиля относительно положения реального края объекта. При этом угол наклона α профиля изображения 3D-края меняется незначительно.

Нами разработан алгоритм определения положения геометрической границы 3D-края с абсолютно поглощающей внутренней поверхностью, использующий истинный (вычисленный) порог $I_{\text{пор}} = \tilde{I}(0)$. Показано, что в случае, когда угловой размер апертурной диафрагмы больше углового размера источника, но меньше критического угла дифракции, т. е. $\theta_{\text{ист}} \ll \theta_{\text{ап}} \ll \theta_{\text{кр}}$, выражение для интенсивности света $\tilde{I}(0)$ в точке, соответствующей положению границы 3D-края, имеет следующий вид:

$$I_{\text{пор}} = \tilde{I}(0) = 0,25 + \frac{1}{3\pi^2} \frac{\theta_{\text{ист}}^2}{\theta_{\text{ап}}^2} - \frac{\theta_{\text{ап}}}{\sqrt{2\pi}\theta_{\text{кр}}}. \quad (1)$$

Так как второе и третье слагаемые в (1) с разными знаками, то при заданных параметрах d и $\theta_{\text{ап}}$ открывается возможность выбором углового размера источника $2\theta_{\text{ист}}$ несколько скомпенсировать влияние объёмности на изменение значения интенсивности света в точке геометрического положения границы 3D-объекта ($x = 0$).

Путём компьютерного моделирования исследовано поведение положения порога в зависимости от угловых размеров источника света для тонких и объёмных объектов в широком диапазоне изменения параметра $2\theta_{\text{ист}}$ (рис. 3). Из анализа приведённых графиков следует, что уровни порогов для объёмного и тонкого краёв при различных размерах источника

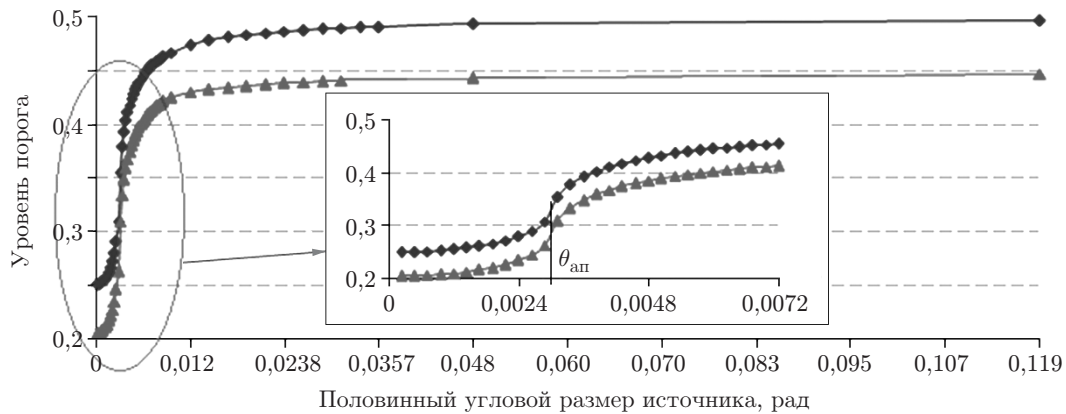


Рис. 3. Зависимость уровня порога теневого изображения от угловых размеров источника света (◆ — объёмный край, ▲ — тонкий край)

отличаются на постоянную величину, равную третьему слагаемому в выражении (1), что подтверждает правильность выведенной формулы. Как и следовало ожидать, при освещении тонкого объекта ($d = 0$) точечным источником уровень порога $\tilde{I}_{\text{пор}}$ строго составляет 0,25, а при освещении достаточно протяжённым источником $\tilde{I}_{\text{пор}}$ стремится к 0,5.

Следует обратить внимание, что при $\theta_{\text{ист}} = \theta_{\text{ап}}$ наблюдается резкий скачок изменения уровня порога ($I_{\text{пор}}$). Это означает, что малейшее изменение, например, $\theta_{\text{ист}}$ может приводить к значительным погрешностям измерений. Поэтому при проектировании оптических измерительных систем следует избегать такого выбора параметров. Рекомендуемые соотношения между $\theta_{\text{ист}}$ и $\theta_{\text{ап}}$ должны быть следующими: $\theta_{\text{ист}} \ll \theta_{\text{ап}}$ или $\theta_{\text{ист}} \gg \theta_{\text{ап}}$.

На практике по энергетическим соображениям иногда целесообразно освещать контролируемые объекты источником света с большими угловыми размерами, при которых $\theta_{\text{ист}} \gg \theta_{\text{ап}}$. Как показали расчёты, в этом случае выражение для порога запишется в виде

$$I_{\text{пор}} = \tilde{I}(0) = 0,5 - \frac{\theta_{\text{ап}}}{\sqrt{2\pi}\theta_{\text{кр}}} - \frac{1}{\pi^2} \frac{\theta_{\text{ап}}}{\theta_{\text{ист}}}. \quad (2)$$

Теоретически установлено, что выбор уровней порогов с учётом параметров $\theta_{\text{ист}}$, $\theta_{\text{ап}}$ и $\theta_{\text{кр}}$ позволяет заметно снизить теньвым методом погрешность измерений ε , которая при использовании, например, стандартного порога $I_{\text{пор}} = 0,25$ при $\theta_{\text{ист}} \ll \theta_{\text{ап}}$ и $\theta_{\text{кр}} \ll \theta_{\text{ап}}$ имеет вид

$$\varepsilon = \frac{\lambda}{2\theta_{\text{ап}}} \left[\frac{1}{\sqrt{2\pi}} \frac{\theta_{\text{ап}}}{\theta_{\text{кр}}} - \frac{1}{3\pi^2} \frac{\theta_{\text{ист}}^2}{\theta_{\text{ап}}^2} \right]. \quad (3)$$

Например, при $\theta_{\text{ап}} = 3 \cdot 10^{-3}$, $\theta_{\text{ист}}/\theta_{\text{ап}} = 0,3$, $\theta_{\text{ап}}/\theta_{\text{кр}} = 0,3$, $\lambda = 0,65$ мкм она составляет ~ 10 мкм и более. Выбором же порога (2) эта погрешность может быть снижена до 1 мкм.

Полученные теоретические результаты по выбору порогов при проекционном методе измерений были нами использованы для разработки оптико-электронных систем контроля 3D-объектов с чёткой теневой проекцией.

Трёхмерный оптико-электронный контроль керамических изделий. Изделия из технической керамики всё шире применяются в различных отраслях промышленности: в ядерной, радиотехнической, электротехнической, в медицине при протезировании [14]. Как правило, их изготавливают с высокой точностью (с допусками порядка десятков микрометров). Широко используемый в промышленности контроль изделий контактными

средствами имеет ряд существенных недостатков: он приводит к быстрому износу измерительного инструмента, а также к значительной погрешности измерений при контроле тонких керамических изделий вследствие их деформации при контакте с инструментом.

Нами предложен принципиально новый метод контроля таких изделий, основанный на применении бесконтактных оптико-электронных измерительных методов. На их базе разработана система автоматического бесконтактного контроля керамических колец [15].

Принцип измерения размеров кольцевых изделий поясняется оптической схемой, приведённой на рис. 4. В основу работы системы положены: теневой (проекционный) метод для измерения внутренних и наружных диаметров колец и соосности соответствующих поверхностей, метод структурного освещения для измерения высоты колец, плоскостности и параллельности их торцевых поверхностей, а также телевизионный — для обнаружения дефектов на торцевых поверхностях.

Теневой канал (рис. 4, *a*) состоит из светодиода 1, коллимирующего объектива 2, телецентрического составного объектива 3 и приёмной цифровой камеры 4. Контролируемое изделие 5 устанавливается на столик 6. Канал структурного освещения включает полупроводниковый лазер 7, коллимирующий объектив 8 и дифракционный оптический элемент (ДОЭ) 9, формирующий N световых полос. Регистрация изображения полос осуществляется камерой посредством составного объектива 3. Телевизионный канал состоит из кольцевого осветителя 10, составного объектива 3 и камеры 4. Таким образом, при контроле всех геометрических параметров колец различными методами используется один и тот же фотоприёмный узел, что позволит обеспечить компактность и простую конструкцию установки.

На рис. 4, *b* представлена схема, поясняющая принцип измерений плоскостности и параллельности торцевых поверхностей, а также толщины объекта методом структурного освещения на основе ДОЭ. Данный элемент фокусирует на поверхности объекта с высокой точностью $N = 46$ световых линий с шагом 1 мм. Для обеспечения равных условий в пределах измерительного диапазона угол падающих лучей α и угловая апертура $\Delta\alpha$ для каждой линии (полосы) должны быть идентичными, а для достоверной иденти-

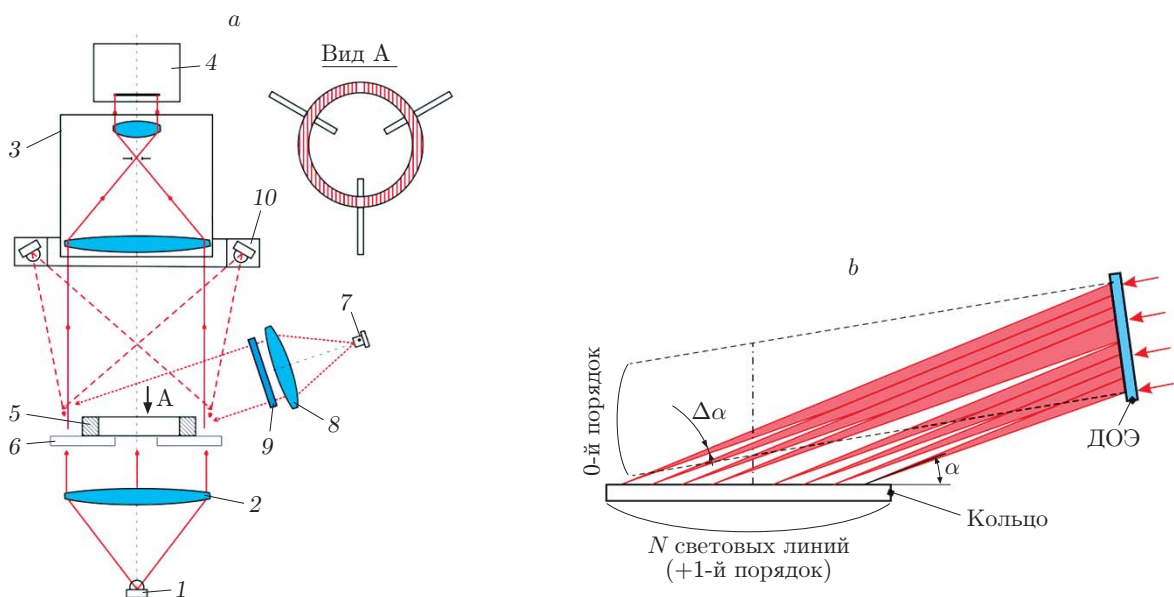


Рис. 4. Система бесконтактного контроля керамических колец: *a* — оптическая схема, *b* — принцип измерения плоскостности и параллельности торцевых поверхностей, а также толщины керамических колец на основе ДОЭ

кации этих световых линий интервал между 23-й и 24-й полосами искусственно увеличен в 1,5 раза. Указанные требования обеспечиваются соответствующим расчётом ДОО. С помощью круговой лазерной записывающей системы CLWS-300С/М [16] изготавливались два типа ДОО: бинарные и фазовые.

Одной из важных задач при контроле кольцевых изделий является обнаружение на их поверхностях сколов, трещин и дефектов металлизации. Для её решения нами использовался телевизионный метод на базе цифровой фотокамеры и кольцевого осветителя (из шести светодиодов), с помощью которого обеспечивалась высокая степень однородности светового поля в плоскости измерений. При обработке изображений для обнаружения дефектных изделий учитывались характеристики локальной дисперсии плотности изображений, алгоритмы обучения и логические правила принятия решений [17].

Основная проблема при 3D-контроле объектов указанного типа теневым методом связана с влиянием на результат измерения их толщины, а также параметров оптической системы: угловой апертуры системы $\theta_{\text{ап}}$ и углового размера источника $\theta_{\text{ист}}$. При пороговой обработке проекционных изображений контролируемых 3D-объектов для выделения их границ использовались результаты [11] по выбору параметров $\theta_{\text{кр}} = \sqrt{\lambda/d}$, $\theta_{\text{ап}}$ и $\theta_{\text{ист}}$. Соотношения между ними выбирались следующим образом: $\theta_{\text{ист}} \ll \theta_{\text{ап}} \ll \theta_{\text{кр}}$. Исходя из этого уровень порога $I_{\text{пор}}$ рассчитывался по формуле (1).

Описанные методы 3D-контроля размеров и дефектов керамических кольцевых изделий были положены в основу создания промышленного прототипа оптико-электронной измерительной системы «Кольцо» (рис. 5) для ОАО «НЭВЗ-СОЮЗ» (г. Новосибирск). Использование в ней порогового алгоритма (1) обработки изображений позволило уменьшить систематическую погрешность измерений с 20 до 2 мкм.

В результате производственных испытаний системы «Кольцо» были получены следующие технические характеристики: измерительный диапазон диаметров объектов от 20 до 45 мм, диапазон контролируемых толщин от 0,8 до 10 мм; погрешности измерения геометрических параметров кольца (с доверительной вероятностью 0,95): для внешних и внутренних диаметров ± 6 мкм, для высот ± 2 мкм, для неплоскостности граней ± 6 мкм, а для непараллельности двух граней ± 8 мкм. Общее время измерения не превышало 8 с.

В течение четырёх лет оптико-электронная система «Кольцо» успешно работает на предприятии ОАО «НЭВЗ-СОЮЗ», которое является одним из лидеров электротехни-



Рис. 5. Оптико-электронная система «Кольцо» для 3D-контроля геометрических параметров кольцевых керамических изделий

ческой промышленности России. Модернизированный вариант системы «Кольцо-М» в 2013 году поставлен во ВНИИ автоматики им. Н. Л. Духова (Москва).

Оптико-электронная система для круглосуточного контроля смещений и деформаций элементов механических и инженерных конструкций для нефтегазовых платформ. Как известно, добыча нефти и газа на шельфах осуществляется с помощью буровых платформ. Платформа является чрезвычайно массивным и инертным объектом. Для её защиты от возможных механических нагрузок, действующих на основание (сейсмические колебания, движения льда, механические нагрузки при бурении и вследствие теплового расширения), используются четыре маятниковых подшипника скольжения (рис. 6, *a*). При прохождении пути более 3 км наступает ускоренный износ подшипников. Но если в большинстве регионов земного шара подшипники проходят этот путь за время службы платформы около 30 лет, то для шельфа Сахалина, по расчётам специалистов, это время может составлять от года до десяти лет. Частая замена подшипников — очень трудоёмкий и дорогостоящий процесс. Как известно, наличие изношенного подшипника представляет большую угрозу для эксплуатации платформы и окружающей среды.

В связи с этим чрезвычайно важно отслеживать (измерять) путь, пройденный подшипником. Так как применение существующих систем измерения линейных смещений [18, 19] вследствие экстремальных условий эксплуатации не представляется возможным, то для решения такой задачи нами была создана автоматическая система для постоянного бесконтактного контроля положения подшипника платформы и определения пройденного им пути за указанный интервал времени [20].

Принцип действия системы основан на измерении оптическим проекционным методом смещения подшипника относительно платформы. На вершине опоры платформы жёстко закрепляется пассивная часть системы — мишень (рис. 6, *b*). Оптический датчик, регистрирующий смещения мишени относительно его оптической оси, располагается над мишенью в шахте в теле платформы. Система обеспечивает измерения при смещении платформы относительно опоры в пределах 350 мм в горизонтальной плоскости и 15 мм по высоте.

В датчике используется высокопроизводительная монохромная промышленная цифровая камера PL-A741 фирмы "PixeLINK", работающая без фрейм-граббера по firewire-интерфейсу (ieee1394a). Камера подключается к PC с помощью firewire-кабеля при наличии специальной адаптерной PCI-платы для поддержки firewire-устройств. Камера позволяет передавать данные со скоростью до 400 Мбит/с, что при разрешении 1000×1000 пикселей и глубине цвета 8 бит соответствует 30 кадр/с.

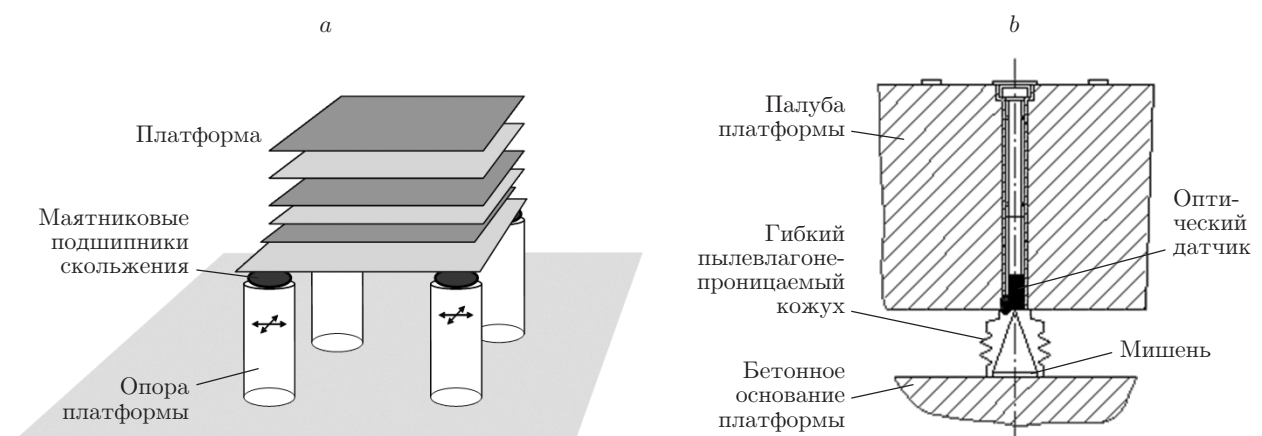


Рис. 6. Контроль смещения опор нефтегазовой платформы: *a* — схема платформы (вес 28000 т, габариты порядка 80×100 м), *b* — размещение на ней датчика измерения смещения опор

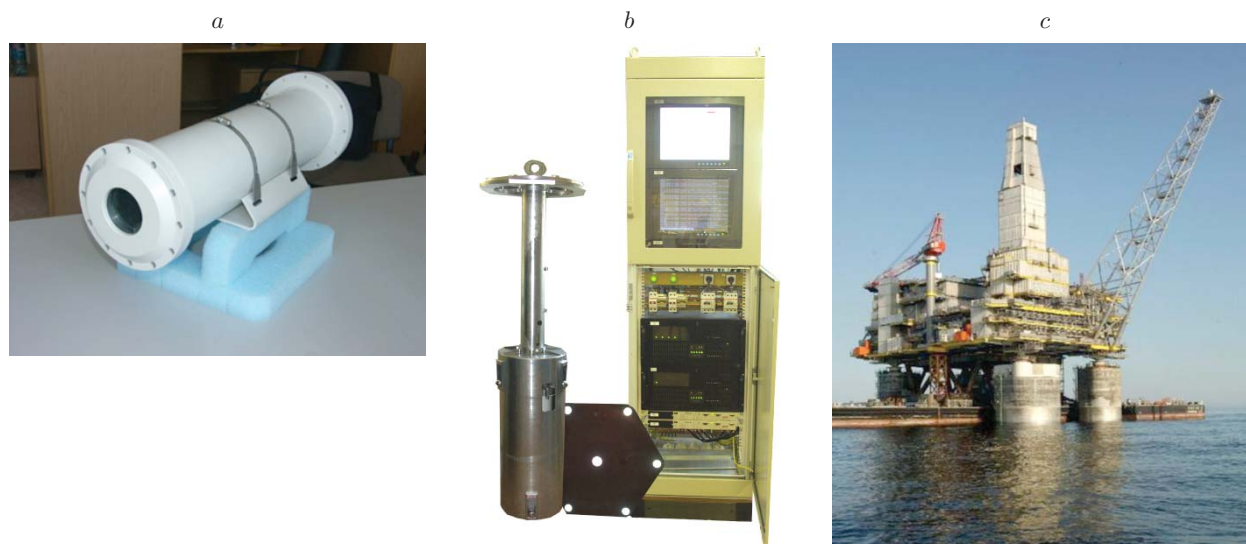


Рис. 7. Оптико-электронная измерительная система контроля смещения опор нефтегазовой платформы: измерительный блок (а), мишень, электронный и оптический блоки (б), общий вид платформы (с)

Осветитель выполнен в виде двойного кольца светодиодов ($\lambda = 650$ нм) и освещает мишень световыми импульсами длительностью 3 мс с частотой 30 Гц.

Обрабатываемое изображение состоит из чёрного фона, на котором расположены яркие четырёхсвязные сегменты-круги, являющиеся образами круглых пятен мишени. Задача измерения центральных смещений состоит в распознавании мишени на каждом кадре и нахождении координат центра большого пятна мишени по соответствующему сегменту.

На рис. 7 показаны измерительный блок системы и приборный комплект, установленные на платформе «ЛУН-А» на шельфе острова Сахалин.

Созданная система рассчитана на круглосуточную работу в течение 30 лет. Её технические характеристики следующие: диапазон измерений смещения по осям X и Y ± 350 мм с погрешностью $\pm 0,6$ мм, скорость измерений более 10 измер/с, возможный диапазон скоростей перемещений без ухудшения точности до 4 м/с, рабочая температура для стойки управления от 0 до $+40$ °С, рабочая температура для оптоэлектронного блока и мишени от -39 до $+40$ °С.

Система «Сахалин» сертифицирована (получено более 20 сертификатов). С 2006 года она находится в промышленной эксплуатации на шельфе острова Сахалин.

Без значительных доработок данная система может также использоваться для круглосуточного измерения смещений и деформаций различных элементов механических и инженерных конструкций и выдачи оповещений об опасности.

Автоматизированный низкокогерентный микро/нанопрофилометр (МНП). Задача измерения рельефа поверхностей актуальна во многих отраслях промышленного производства как при контроле профиля готовой продукции, так и при измерении глубины дефектов на поверхности изделий, возникающих в процессе производства. Для решения задачи наиболее перспективным представляется применение бесконтактных средств контроля — профилометров на основе методов низкокогерентной интерферометрии (интерференция в частично когерентном свете) [21].

Развитие работ в области нанотехнологии и наноинженерии, появление nanoиндустрии требуют создания нестандартного диагностического оборудования для бесконтактных измерений с техническими характеристиками, превосходящими существующие [22, 23].

Для решения указанной задачи в КТИ НП СО РАН разработан и создан автоматизированный интерференционный МНП, работающий в режимах микро- и наноизмерений.

Первый режим предназначен для измерения микрорельефа поверхностей в диапазоне 0,003–10 мм с разрешением 0,1 мкм. Второй обеспечивает измерения с разрешением 0,1 нм высоты рельефа высококачественных поверхностей, имеющих локальные перепады высоты не более 150 нм и общее изменение рельефа в зоне измерения не более 20 мкм.

Принцип функционирования прибора в режиме микроизмерения заключается в получении и обработке дифференциальных интерферограмм [24], формируемых на основе обычных (рис. 8, *a*), отличающихся сдвигом фазы в опорном пучке на π (на полдлины волны используемого источника света). Это позволяет значительно повысить отношение сигнал/шум в интерферограммах и таким образом заметно улучшить метрологические характеристики профилометра. Размер интерференционной картины (изолинии) определяется длиной когерентности $l_{\text{ког}} = \tilde{\lambda}^2 / \Delta\lambda$, где $\tilde{\lambda}$ — эффективная длина волны источника света, а $\Delta\lambda$ — полуширина его спектра (рис. 8, *b*). Методика получения информации об объекте по высоте (глубине) Z основана на регистрации и анализе набора интерферограмм, сформированных в процессе сканирования поверхности вдоль оптической оси Z интерферометра. По набору интерферограмм для каждой точки (x, y) измеряемой поверхности находится дискретная функция $I(x, y, z_i)$, описывающая зависимость интенсивности светового потока от относительной координаты z_i (шага сканирования), исходя из которой реконструируется профиль поверхности.

В состав прибора (см. рис. 8, *a*) входят оптико-механический блок с интерферометром 1, контроллер управления 5 и компьютер 6. Оптико-механический блок включает в себя основание с кронштейном, на котором закреплены моторизованный стол вертикального перемещения 2 по оси Z с интерферометром и горизонтальный моторизованный двухкоординатный стол 11 для перемещения объекта исследования 10 с разрешением 0,5 мкм. Контроль перемещения интерферометра вдоль оси Z ведётся с помощью оптической линейки 3, подключённой к контроллеру управления 5, соединённому с компьютером 6 через интерфейс USB 2.0.

Интерферометр выполнен по схеме микроинтерферометра Линника. В его состав входят следующие узлы: источник света 4 с малой длиной когерентности (на базе светодиода),

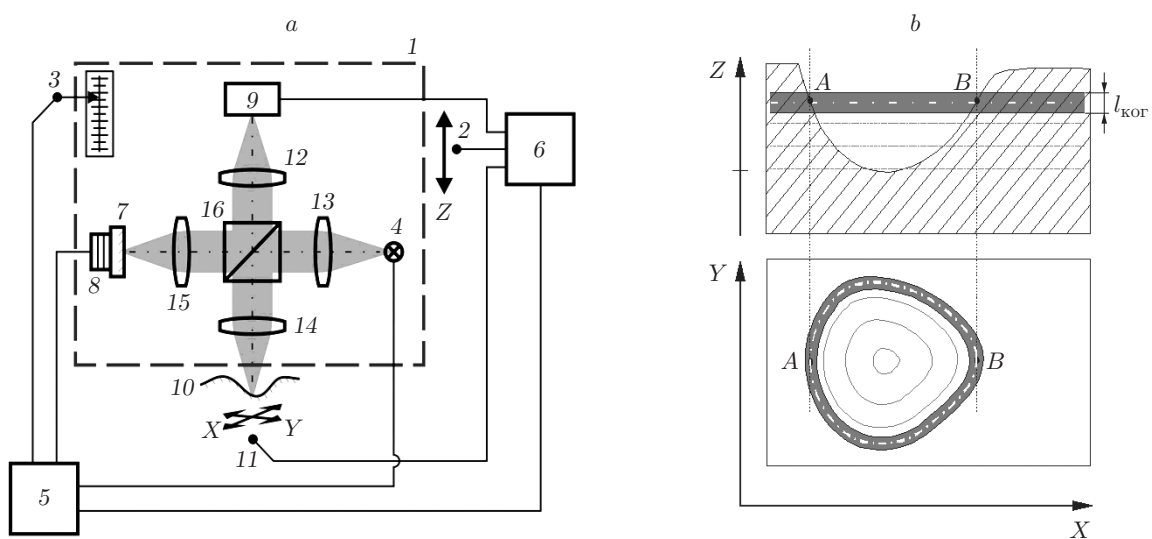


Рис. 8. Низкокогерентный микро/нанопрофилометр: *a* — структурная схема, *b* — принцип формирования изолиний 3D-объекта



Рис. 9. Общий вид микро/нанопрофилометра: 1 — оптико-механический блок, 2 — контроллер управления, 3 — компьютер

светоделитель 16, объективы 12–15, опорное зеркало 7, закреплённое на пьезокерамическом актюаторе 8, и цифровая ПЗС-камера 9 (КР-F120CL фирмы "Hitachi"). Положение зеркала регулируется от компьютера в небольших пределах (менее 1 мкм). Интерферограммы регистрируются на ПЗС-камере со скоростью 30 кадр/с и вводятся в компьютер.

Общий вид МНП показан на рис. 9. В режиме микроизмерений прибор имеет разрешение по глубине 0,1 мкм (в диапазоне глубин от 0,005 до 10 мм), что достигается благодаря оригинальным методам обработки измерительной информации. Поперечное разрешение (в зависимости от используемого микрообъектива) составляет 0,7/2,0 мкм, зона измерения $1,2 \times 0,8/2,4 \times 1,8$ мм, общая площадь 50×50 мм, а время не превышает 15 с.

В качестве примера на рис. 10 представлены результаты измерения рельефа микроструктурированной металлической поверхности. Измеренная глубина структур составляет 27,3 мкм.

Следует отметить, что предшествующая модель этой системы для микроизмерений успешно работает более 11 лет в атомной промышленности в технологической линии производства тепловыделяющих элементов ядерных реакторов ВВВР-1000.

Принцип работы МНП в режиме наноизмерений основан на частичном сканировании коррелограмм [25]. Коррелограммы, регистрируемые для различных участков поверхности (рис. 11), являются функциями интенсивности корреляционного поля и отличаются фазами. Разница по высоте (глубине) Δh между различными участками поверхности

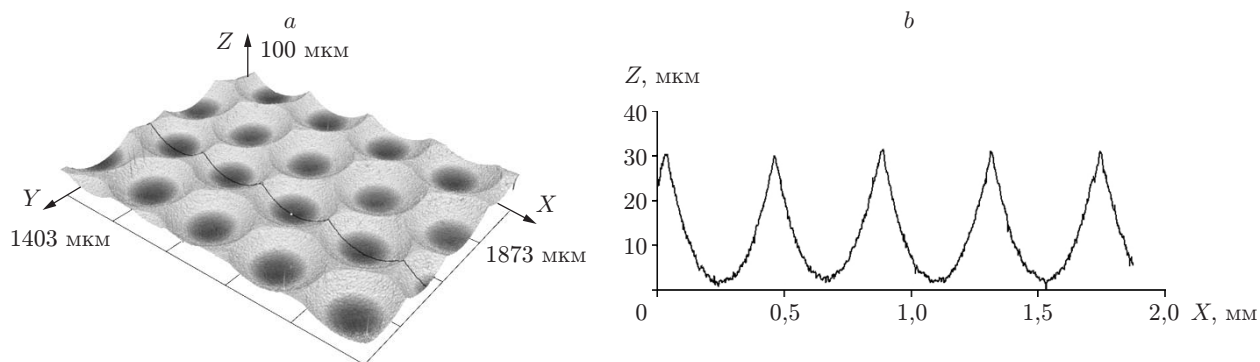


Рис. 10. Измерения микроструктурированной металлической поверхности: а — 3D-реконструкция рельефа поверхности, б — сечение рельефа

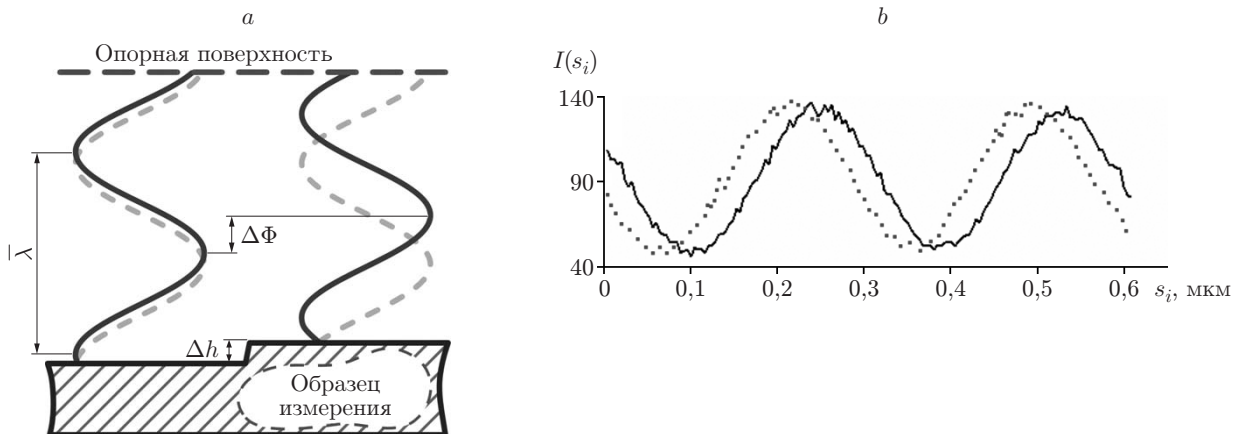


Рис. 11. Измерение высот 3D-объекта в нанорезиме на основе анализа фаз коррелограмм: *a* — принцип измерения (сплошные кривые — отражённые, штриховые — исходные световые волны); *b* — графики коррелограмм для двух точек поверхности

приводит к пропорциональному сдвигу фазы $\Delta\Phi$ коррелограммы, причём эти параметры связаны следующим соотношением:

$$\Delta h = \frac{\Delta\Phi}{2\pi} \frac{\bar{\lambda}}{2}. \quad (4)$$

Для измерения нанорельефа поверхности по формуле (4) производится сдвиг фазы интерферограмм посредством перемещения зеркала с помощью пьезоэлектрического преобразователя в опорном плече интерферометра вдоль его оси. Для каждого положения зеркала s_i с помощью ПЗС-камеры интерферограммы регистрируются и передаются в компьютер. По окончании сканирования для каждой точки (x, y) измеряемой поверхности формируется коррелограмма $I(x, y, s_i)$ в виде изменения интенсивности интерференции в зависимости от шага сканирования. Типичный вид коррелограмм для двух разновысоких точек поверхности показан на рис. 11, *b*. Крайне важно, что при расчёте изменения фазы не используется значение самой фазы, что позволяет избежать проблемы, связанной с неоднозначностью в том случае, когда общее изменение нанорельефа поверхности не превышает половины эффективной длины волны.

Так как сдвиг между коррелограммами для измеряемых точек поверхности связан с различием их высот, последние могут быть вычислены согласно (4) по формуле

$$\Delta h = \frac{\Delta n}{2N} \frac{\bar{\lambda}}{2}, \quad (5)$$

где $2N$ — число сканирующих ступенек в пределах оптического пути $\bar{\lambda}/2$, а Δn — число сканирующих ступенек, соответствующих сдвигу коррелограмм.

Прибор МНП в режиме измерения нанорельефа имеет следующие технические характеристики: диапазон измерения 50 мкм, разрешение по высоте (глубине) 0,1–0,05 нм, поперечное разрешение 0,7/2,0 мкм, зона измерения 1,2 × 0,8/2,4 × 1,8 мм, общая площадь 50 × 50 мм, время измерения не превышает 15 с.

Анализ суммарной погрешности измерений в МНП показывает, что основной вклад в неё даёт составляющая, обусловленная шероховатостью зеркала. Существенный прорыв в повышении продольного разрешения достигнут благодаря использованию в качестве эталонного объекта атомно-гладкого зеркала (160 × 200 мкм), изготовленного на основе

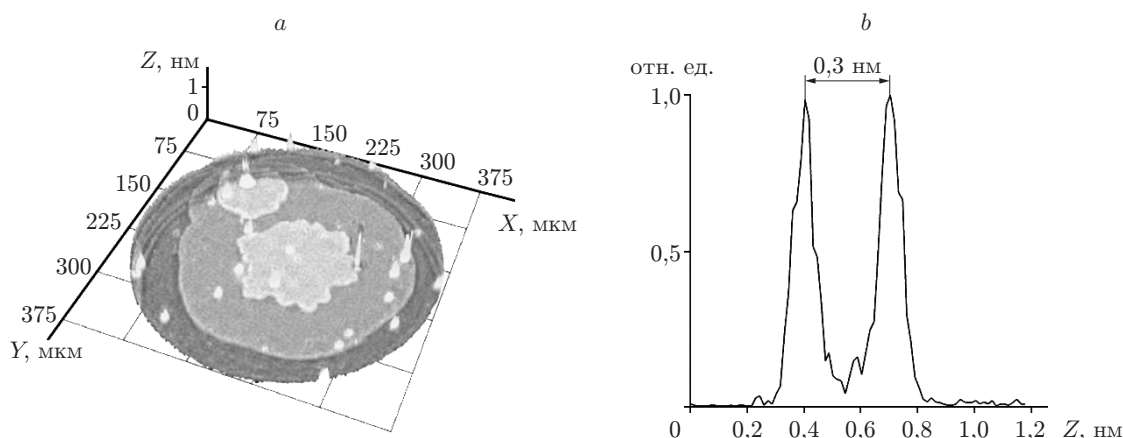


Рис. 12. Результаты измерений 3D-объектов прибором МНП с использованием атомно-гладкого зеркала: *a* — рельеф поверхности кристалла кремния, *b* — гистограмма высот измеренных одноатомных ступеней

технологии молекулярно-лучевой эпитаксии в ЦКП «Наноструктуры» Института физики полупроводников СО РАН [26, 27]. В результате впервые в мире удалось оптическими методами достичь разрешения по глубине порядка 20 пм, что позволило обнаружить атомные слои высотой 0,314 нм на поверхности кристалла кремния (рис. 12). Это открывает возможность создания эффективных бесконтактных измерительных систем с субатомным разрешением по глубине.

В настоящее время несколько образцов микро/нанопрофилометра находится в эксплуатации в институтах СО РАН и используется при проведении актуальных исследований в области нанотехнологий.

Лазерный круговой генератор изображений нового поколения. Для синтеза прецизионных оптических элементов более востребованы высокопроизводительные лазерные генераторы изображений [4]. В течение многих лет в ведущих отечественных и зарубежных оптических центрах успешно применяется круговой генератор изображений CLWS-300 на базе аргонового лазера, разработанный и созданный совместно Институтом автоматики и электрометрии и КТИ ИП СО РАН [28].

Для синтеза микроструктур высокой точности на плоских и криволинейных поверхностях этими организациями разработан генератор изображений нового поколения на базе полупроводникового лазера. Принцип его действия основан на формировании изображения на вращаемой стеклянной подложке с нанесённым на неё фоторезистом сфокусированным лазерным лучом в режиме кругового растрового сканирования (рис. 13). Подложка размещается на высокопрецизионном шпинделе, который управляется приводом. С помощью головки микроскопа записи, в состав которой входят привод автофокуса и видеоузел, поддерживается с высокой точностью постоянное расстояние между микрообъективом и поверхностью подложки в вертикальном направлении Z (погрешность не более $\pm 0,05$ мкм). Радиальное смещение R лазерного луча обеспечивается высокоточной кареткой на аэро-статическом подшипнике, на которой находятся лазер, акустооптический модулятор и головка микроскопа записи. Смещение R измеряется лазерным интерферометром. Высокая точность синтеза элементов топологии достигается благодаря применению прецизионных систем управления.

Одновременное размещение полупроводникового лазера с модуляцией по току ($\lambda = 405$ нм) и оптического канала на линейной каретке позволяет по сравнению с генератором изображений CLWS-300 с аргоновым лазером [16] радикально улучшить стабильность

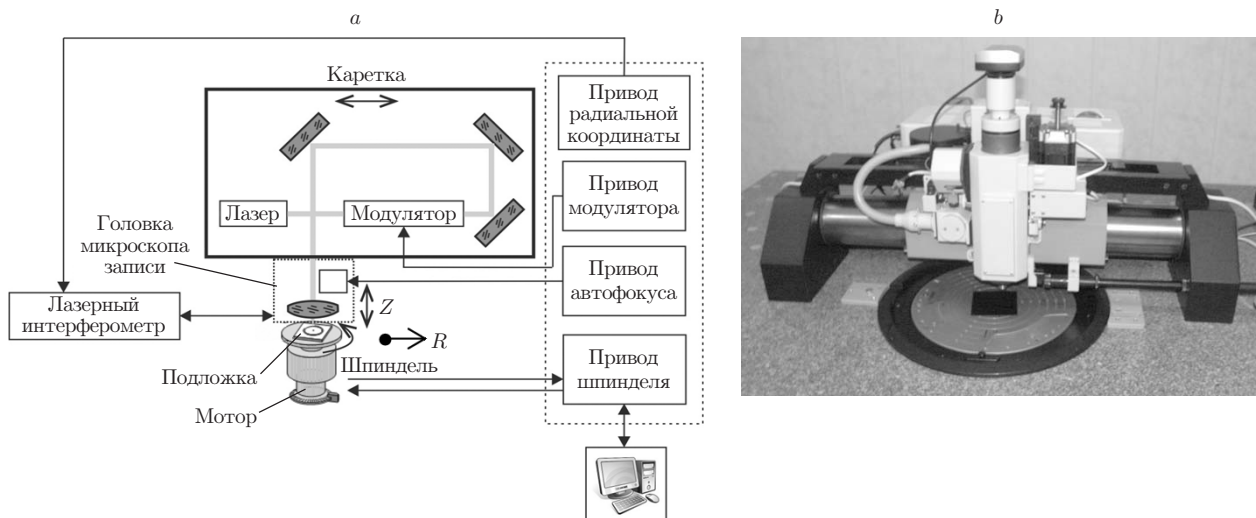


Рис. 13. Лазерный генератор изображений на основе полупроводникового лазера: *a* — структурная схема, *b* — общий вид

положения луча лазера, заметно сократить оптическую длину канала и таким образом уменьшить влияние турбулентности воздуха, а также избежать необходимости применения водяного охлаждения.

По заказу Харбинского политехнического университета (Китай) в 2011 г. разработан и изготовлен прототип промышленного образца лазерного генератора изображений на базе полупроводникового лазера. В результате испытаний генератора были получены следующие технические характеристики: диаметр рабочего поля 250 мм, пространственное разрешение до 1000 лин/мм, разрешение по радиальной координате не хуже 1 нм, разрешение по угловой координате до $0,25''$, максимальное смещение по вертикальной координате до 25 мм, ошибка автоматической фокусировки не превышает 0,05 мкм. При этом максимальный наклон криволинейной поверхности достигает 10° .

Лазерный генератор изображений нового поколения благодаря специальной конструкции и предложенным техническим решениям имеет уменьшенный температурный дрейф, более компактен и в целом отличается более высокими эксплуатационными характеристиками. Он позволяет синтезировать широкий класс оптических элементов с бинарным и непрерывным профилями, включая дифракционные элементы, компьютерные синтезированные голограммы, решётки, лимбы, различные фотомаски произвольной топологии на плоских и аксиально-симметричных вогнутых и выпуклых поверхностях (рис. 13, *b*).

Для экспериментальной апробации синтеза структур на поверхности стеклянных подложек использовался способ прямой лазерной записи профиля в фоторезисте с последующим переносом профиля в стекло с помощью ионно-плазменного травления. Крайне важно, что в генераторе может применяться лазер с длиной волны 532 нм для термохимической записи информации на плёнках хрома. Это даёт возможность реализовать в одном генераторе несколько технологий получения профиля в стекле, что делает его более функциональным и удобным для эксплуатации.

В результате испытаний генератора изображений установлено, что ошибка синтеза волнового фронта при изготовлении бинарных дифракционных линз не превысила $\lambda/100$. Это свидетельствует о высоких технических характеристиках генератора.

В настоящее время лазерный генератор изображений поставляется по контрактам в ряд организаций и предприятий России.

Заключение. Для решения актуальных измерительных задач в различных отраслях промышленности в КТИ НП СО РАН разработаны и созданы десятки уникальных бесконтактных оптико-электронных измерительных систем и технологий с высоким разрешением (от 1 мкм до 0,05 нм) и быстродействием (от десятков до сотен измерений в секунду и более). Системы прошли полный цикл производственных испытаний, сертифицированы и находятся в промышленной эксплуатации на ряде ведущих предприятий страны и институтов СО РАН.

Так, более девяти лет на нефтегазовой платформе «ЛУН-А» (на шельфе острова Сахалин) успешно эксплуатируется не имеющая аналогов в мире автоматическая система бесконтактного измерения смещения её подшипников скольжения. Она рассчитана на круглосуточную работу в течение 30 лет. Применение системы позволило повысить безопасность эксплуатации такой гигантской конструкции. Система может быть также использована для круглосуточного мониторинга сдвигов и деформаций крупных механических и инженерных конструкций в сейсмически опасных зонах (землетрясение, цунами и др.).

В интересах электротехнической промышленности впервые разработана и создана оптико-электронная система бесконтактного 3D-контроля геометрических параметров керамических колец широкой номенклатуры, которая находится в промышленной эксплуатации на ведущем предприятии отрасли ОАО «НЭВЗ-СОЮЗ» с 2011 года. Её применение позволило заметно улучшить качество выпускаемых керамических изделий, повысить их конкурентоспособность.

Для научных и промышленных применений разработан и создан уникальный автоматизированный микро/нанопрофилометр на основе методов низкокогерентной интерферометрии. Прибор МНП может выполнять измерения объектов как в микрорежиме (в диапазоне по глубине до 10 мм с разрешением 0,1 мкм), так и в нанорежиме (в диапазоне по глубине до 50 мкм с разрешением 0,1–0,05 нм). Использование в интерферометре атомно-гладкого зеркала, созданного в Институте физики полупроводников СО РАН, позволило достичь рекордного в мире разрешения по глубине — до десятков пикометров. Микроскоп-профилометр МНП-1 может быть эффективно использован в наноиндустрии, а также для приборного обеспечения научных исследований.

На основе лазерных технологий для синтеза микроструктур высокой точности на плоских и криволинейных поверхностях в КТИ НП совместно с Институтом автоматики и электрометрии СО РАН разработана и создана коммерческая модель кругового генератора изображений нового поколения на базе полупроводникового лазера. Генератор в отличие от существующей модели CLWS-300 на основе аргонового лазера имеет улучшенные технические характеристики, более компактен и надёжен в эксплуатации. Он может быть эффективно использован для производства сверхвысокоточных широкоапертурных (до 250 мм) гибридных оптических элементов, шкал, лимбов, масок, цифровых голограмм. Ошибка восстановленного волнового фронта при применении синтезированных элементов не превышает $\lambda/100$.

Экспериментальные исследования, испытания и тестирования вновь разрабатываемых изделий, представленных в данном обзоре, проводились с помощью оборудования Испытательно-технической лаборатории Центра коллективного пользования по стандартизации СО РАН в КТИ НП.

Полученные результаты могут быть использованы в атомной, автомобильной, радиотехнической, машиностроительной, станкостроительной, космической отраслях промышленности, а также в микроэлектронике, криминалистике, гидроэнергетике.

Автор выражает благодарность следующим сотрудникам: А. Г. Верхогляду, И. А. Выхристюку, М. А. Завьяловой, канд. техн. наук П. С. Завьялову, д-ру техн. наук В. П. Королькову, Р. В. Куликову, С. Н. Макарову, д-ру техн. наук А. Г. Полещуку и канд. техн.

наук Е. В. Сысоеву за предоставленные материалы, часть которых была использована при написании данного обзора.

СПИСОК ЛИТЕРАТУРЫ

1. **Brown G. M., Harding K. G., Stahl P. H.** Industrial application of optical inspection, metrology, and sensing // Proc. SPIE. 1993. **1821**. 488 p.
2. **Чугуй Ю. В.** Информационные, оптические и лазерные технологии // Автометрия. 1997. № 4. С. 3–15.
3. **Коронкевич В. П., Корольков В. П., Полещук А. Г.** Лазерные технологии в дифракционной оптике // Автометрия. 1998. № 6. С. 5–26.
4. **Коронкевич В. П., Полещук А. Г., Седухин А. Г., Ленкова Г. А.** Лазерные интерферометрические и дифракционные системы // Компьютерная оптика. 2010. **34**, № 1. С. 4–23.
5. **Полещук А. Г., Саметов А. Р., Донцова В. В., Шиманский Р. В.** Дифракционные аттенюаторы лазерного излучения: метод изготовления и оптические характеристики // Автометрия. 2013. **49**, № 1. С. 86–95.
6. **Полещук А. Г., Седухин А. Г., Никаноров Н. Ю.** Апертурная аподизация на регулярных решётках с переменным пропусканием в нулевом порядке дифракции // Автометрия. 2013. **49**, № 6. С. 86–97.
7. **Webster J. G.** The Measurement, Instrumentation, and Sensors Handbook. Boca Raton: CRC Press LLC, 1999. 2617 p.
8. **Гудмен Дж.** Введение в Фурье-оптику. М.: Мир, 1970. 364 с.
9. **Chugui Y., Krivenkov B.** Fraunhofer diffraction by volumetric bodies of constant thickness // JOSA. 1989. **A6**, N 5. P. 618–619.
10. **Chugui Yu. V.** Optical dimensional metrology for 3D objects of constant thickness // Measurement. 2001. **30**, N 1. P. 19–31.
11. **Senchenko E. S., Chugui Yu. V.** Shadow inspection of 3D objects in partially coherent light // Meas. Sci. Rev. 2011. **11**, N 4. P. 104–107.
12. **Борн М., Вольф Э.** Основы оптики. М.: Наука, 1970. 856 с.
13. **Хенл Х., Мауэр М., Вестпфаль К.** Теория дифракции. М.: Мир, 1964. 428 с.
14. **Brevier Technical Ceramics / Technische Keramik.** Informationszentrum. 2004. URL: http://www.keramverband.de/brevier_engl/brevier.htm (дата обращения: 27.02.2015).
15. **Chugui Yu., Verkhoglyad A., Poleshchuk A. et al.** 3D optical measuring systems and laser technologies for scientific and industrial applications // Meas. Sci. Rev. 2013. **13**, N 6. P. 322–328.
16. **Gurenko V. M., Kastorsky L. B., Kiryanov V. P. et al.** Laser writing system CLWS-300C/M for microstructure synthesis an the axisymmetric 3-D surfaces // Proc. SPIE. 2002. **4900**. P. 320–325.
17. **Пат. 2323492 РФ.** Способ обнаружения поверхностных дефектов цилиндрических объектов /А. В. Белобородов, С. Е. Гуляевский, Н. Г. Загоруйко и др. Опубл. 27.04.2008, Бюл. № 12.
18. **Dreckhan I., Ropcke J., Salewski K.-D.** Elektronische Auswerteinheit für Laser-Geradheitsmessung // RFE. 1983. N 1. S. 45–47.
19. **А. с. 1610409 СССР.** Двухкоординатный лазерный измеритель перемещений /В. М. Лунин, Я. Ф. Киселевский, И. Ю. Сергеев. Опубл. 1990. Бюл. № 44.
20. **Базин В. С., Верхогляд А. Г., Савков С. Г. и др.** Оптико-электронная система измерения смещений и деформаций элементов механических и инженерных конструкций для нефтегазовых платформ // Приборы. 2006. № 12. С. 15–19.

21. **Pavlicek P., Hýbl O.** White-light interferometry on rough surfaces-measurement uncertainty caused by surface roughness // *Appl. Opt.* 2008. **47**, N 16. P. 2941–2949.
22. **De Groot P.** Coherence scanning interferometry // *Optical Measurement of Surface Topography*. Berlin: Springer Verlag, 2011. P. 187–208.
23. **Niehues J., Lehmann P., Xie W.** Low coherent Linnik interferometer optimized for use in nano-measuring machines // *Meas. Sci. Technol.* 2012. **23**, N 12. 125002.
24. **Сысоев Е. В., Поташников А. К.** Адаптивная пороговая обработка дифференциальных интерферограмм // *Автометрия*. 2014. **50**, № 1. С. 20–25.
25. **Сысоев Е. В.** Метод частичного сканирования коррелограмм для измерения микрорельефа поверхностей // *Автометрия*. 2007. **43**, № 1. С. 107–115.
26. **Пат. 2453874 С1 РФ.** Способ формирования плоской гладкой поверхности твердотельного материала /С. В. Ситников, С. С. Косолюбов, Д. В. Щеглов, А. В. Латышев. Заявл. 11.01.2011; Оpubл. 20.06.2012, Бюл. № 17.
27. **Chugui Yu. V., Latyshev A. V., Makarov S. N. et al.** 3D optical measuring technologies for scientific and industrial applications // *Proc. of the 10th IMEKO Symp. Laser Metrology for Precision Measurement and Inspection in Industry (LMPMI-2011)*. Dusseldorf: VDI-Berichte, 2011. N 2156. P. 13–22.
28. **Poleshchuk A. G., Churin E. G., Koronkevich V. P. et al.** Polar coordinate laser pattern for fabrication of diffractive optical elements with arbitrary structure // *Appl. Opt.* 1999. **38**, N 8. P. 1295–1301.

Поступила в редакцию 27 февраля 2015 г.
