

УДК 535

РАЗРАБОТКА МОДЕЛИ ИНТЕРФЕРЕНЦИОННОГО ФИЛЬТРА НА ОСНОВЕ РЕЗОНАТОРА ПОЛНОГО ВНУТРЕННЕГО ОТРАЖЕНИЯ

В. В. Чесноков, Д. В. Чесноков, А. С. Сырнева

*Сибирская государственная геодезическая академия,
630108, г. Новосибирск, ул. Плеханова, 10
E-mail: aleksandra-syrneva@yandex.ru*

Исследована аналитическая модель оптического резонатора бегущей волны с зеркалами полного внутреннего отражения. Показана возможность многократного увеличения числа отражений от зеркал без затухания световой волны в сравнении с резонаторами Фабри — Перо. Рассмотрены пути преодоления «краевых эффектов» и конструктивные решения по компенсации угловых погрешностей изготовления резонатора.

Ключевые слова: оптический резонатор, полное внутреннее отражение, многолучевая интерференция, узкополосная фильтрация.

Введение. Рассматриваются вопросы создания интерференционных устройств типа оптических узкополосных фильтров, использующих полное внутреннее отражение (ПВО) от границ с внешней средой. Многолучевые интерферометры с зеркалами ПВО представлены в [1–4]. В работе [5] методом численного моделирования продемонстрирована возможность создания многолучевого отражательного интерферометра на эффектах ПВО в одномодовом волокне с оболочкой. Вопросы расчёта коэффициента отражения металл-диэлектрических зеркал при нарушенном полном внутреннем отражении рассмотрены в [6]. Устройство двухлучевого интерференционного фильтра полного внутреннего отражения, предназначенного для уменьшения фонового пропускания при спектральных исследованиях, описано в [7]. В работе [8] приведён теоретический анализ полноотражающих фильтров, основанный на классической модели многолучевых интерферометров Фабри — Перо. Предполагалось, что отсутствие потерь в зеркальных прослойках может обеспечить высокую прозрачность фильтров и узкую спектральную полосу пропускания, однако таких устройств создать не удалось. В работах [9–11] причины малой прозрачности оптических фильтров полного отражения объясняются ролью краевого резонансного дифракционного процесса, имеющего место при вводе излучения под косым углом в слоистую структуру ограниченных размеров [10]. В [12] приведены расчёты характеристик полноотражающих светофильтров терагерцового диапазона, выполненные с применением подхода, представленного в [8].

Теория расчёта параметров узкополосных фильтров, использующих ПВО. В данной работе, являющейся продолжением [13], предлагается резонансный элемент структуры выполнить в виде резонатора бегущей волны типа «шепчущей галереи» с замкнутой траекторией волны, что позволит повысить добротность резонатора и уменьшить влияние «краевого эффекта» (рис. 1). Излучение вводится в кубический прозрачный резонатор 1 через призменный элемент связи 2, между которыми существует воздушный зазор, позволяющий волне туннелировать в кубик. Кубический резонатор и призменные элементы связи изготовлены из кварцевого стекла с показателем преломления 1,46. Минимальный угол падения, при котором выполняется полное внутреннее отражение для кварцевого стекла, равен $43,2^\circ$. Волна испытывает на гранях кубика полное отражение, при

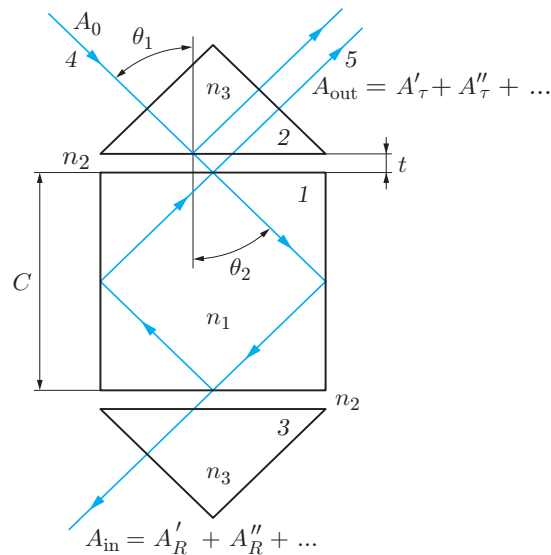


Рис. 1. Схема оптического резонатора полного внутреннего отражения

угле преломления $\theta = \pi/4$ траектория волны замкнутая, излучение выводится из резонатора через призму ввода 2, а также через призму ввода 3, расположенную таким образом, что волна может туннелировать в ней. Волны, многократно обегая плоскость резонатора, выходят из него в одном и том же месте грани; траектория имеет замкнутый характер, поэтому и накопление электромагнитной энергии при резонансе не требует увеличения протяжённости зеркальной структуры в отличие от обычных фильтров ПВО. Если к прозрачному кубику присоединена одна призма ввода излучения, то слой ПВО между призмой и резонатором является одновременно входным и выходным зеркалом. Излучение входит в кубик и выходит из него через один и тот же полноотражающий диэлектрический слой. В результате отражённая от фильтра и пропущенная им световые волны в пространстве совпадают и направлены в одну и ту же сторону.

Амплитуда прошедшей в кубик через полноотражающий слой волны

$$A_{\tau} = \tau A_0, \quad (1)$$

амплитуда отражённой волны

$$A_R = r A_0, \quad (2)$$

где r — коэффициент отражения полноотражающего слоя; τ — коэффициент пропускания слоя; A_0 — амплитуда падающей на слой волны. Прошедшая в резонатор волна при каждом отражении от зазора с призмой частично туннелирует через него, давая ряд пучков с убывающей амплитудой $A'_{\tau}, A''_{\tau}, A'''_{\tau}, \dots$, составляющих прошедший через фильтр луч. Для результирующей амплитуды вышедшей из кубика волны можно записать

$$A_{\text{out}} = A'_{\tau} + A''_{\tau} + A'''_{\tau} + \dots = \tau^2 e^{i\delta} A_0 (1 + r e^{i\delta} + r^2 e^{2i\delta} + \dots), \quad (3)$$

где $\delta = (2\pi/\lambda)L_0 n_3$ — набег фазы световой волны за проход по замкнутой траектории (разность фаз двух последовательных световых волн), L_0 — длина замкнутой траектории луча в кубике. В набег фазы даёт вклад не учитываемая здесь в связи с малостью в сравнении с $\pi/2$ фазовая задержка волны при полном внутреннем отражении. Такое допущение можно сделать, так как интерferируют вышедшие друг за другом волны.

Амплитуда волны, падающей изнутри на полноотражающий слой, в резонаторе также является суммой убывающих амплитуд $A'_R, A''_R, A'''_R, \dots$, отражённых от полноотражающего слоя и прошедших по замкнутой траектории волн:

$$A_{\text{in}} = A'_R + A''_R + A'''_R + \dots = \tau e^{i\delta} A_0 (1 + r e^{i\delta} + r^2 e^{2i\delta} + \dots). \quad (4)$$

Отношение результирующих амплитуд волны в резонаторе и результирующей волны, вышедшей из резонатора, имеет вид

$$A_{\text{in}}/A_{\text{out}} = 1/\tau. \quad (5)$$

Отношение интенсивностей излучения в резонаторе и вышедшего запишем как

$$I_{\text{in}}/I_{\text{out}} = (A_{\text{in}}/A_{\text{out}})^2 = (1/\tau)^2 = 1/D. \quad (6)$$

Здесь D — энергетический коэффициент пропускания полноотражающего слоя.

Учитывая (3) и отбрасывая несущественный постоянный фазовый множитель $e^{i\delta}$, найдём коэффициент пропускания по амплитуде фильтра с резонатором:

$$\tau_0 = A_{\text{out}}/A_0 = \tau^2 (1 + r e^{i\delta} + r^2 e^{2i\delta} + \dots). \quad (7)$$

Выражение в круглых скобках является бесконечной убывающей геометрической прогрессией со знаменателем $q = r e^{i\delta}$. Пользуясь формулой $\sum_{n=0}^{\infty} q^n = 1/(1-q)$ [3], находим

$$\tau_0 = A_{\text{out}}/A_0 = \frac{\tau^2}{1 - r e^{i\delta}}. \quad (8)$$

Пропускание фильтра по интенсивности определяется формулой $D_f(\delta) = \tau_0^2$ [3]. Используя эту формулу и учитывая (8), получим выражение для пропускания фильтра с резонатором:

$$D_f(\delta) = \frac{D^2}{(1 - \sqrt{R})^2 + 4\sqrt{R} \sin^2(\delta/2)}, \quad (9)$$

где $D_f(\delta)$ — пропускание фильтра (пропускание по интенсивности волны 4, падающей на зазор со стороны призмы и вышедшей по направлению 5 (см. рис. 1)); R — отражение по интенсивности полноотражающего слоя.

Пропускание и отражение слоя для различных поляризаций в условиях ПВО рассмотрены в [1] и при полноотражающем слое толщиной t ($t |\cos \theta_2| \geq \lambda/n_2$) для s -поляризации и в отсутствие поглощения определяются формулами

$$R^s = 1 - 16 \frac{n_1^2 n_2^2 \cos^2 \theta_1 |\cos \theta_2|^2}{(n_1^2 - n_2^2)^2} e^{-\varepsilon}, \quad (10)$$

$$D^s = 1 - R^s. \quad (11)$$

В формуле (10)

$$\varepsilon = \frac{4\pi}{\lambda} t n_2 |\cos \theta_2|; \quad \cos \theta_2 = i |\cos \theta_2| = -\sqrt{1 - \frac{n_1}{n_2} \sin^2 \theta_1}; \quad (12)$$

θ_1 и θ_2 — углы падения волны на полноотражающий слой и преломления в этом слое (θ_2 имеет мнимое значение); n_1 и n_2 — показатели преломления призмы и полноотражающего слоя ($n_1 > n_2$). В вычислениях по формуле (9) необходимо принимать $D = D^s$ и $R = R^s$.

При использовании призмы 3 для связи с резонатором призма ввода излучения 2 не теряет функции вывода (см. рис. 1). Вычисления показали подобие формул для пропускания фильтра с выводом излучения через обе призмы.

Распространение световой волны в резонаторе квадратного сечения подобно распространению звука в «шепчущей галерее»: волна последовательно обегает все грани резонатора. Такая траектория волны является неустойчивой, так как случайное изменение угла приводит к тому, что траектория перестаёт быть замкнутой и место падения луча на грань кубика с каждым циклом траектории смещается к ребру кубика, где при этом нарушаются условия ПВО: волна излучается в окружающее пространство.

Пока световая волна не выходит за периметр грани кубика, по аналогии с интерферометром Фабри — Перо [3] ширина полосы пропускания резонатора

$$\delta\lambda = \frac{\lambda^2}{N_{\text{эфф}}L_0n_2}. \quad (13)$$

Двигаясь по траектории, волна не затухает (вследствие отсутствия поглощения), и коэффициент пропускания фильтра в максимуме пропускания должен быть равен единице. Однако из-за «краевого эффекта» [9–11], который заключается в нашем случае в уходе волны из резонатора после конечного числа проходов траектории из-за неидеальной геометрической формы резонатора и эффектов дифракции световой волны при отражениях и преломлениях на гранях, волна затухает, число эффективных отражений волны от зеркальных слоёв ограничено. В применении к резонатору эффективным числом отражений $N_{\text{эфф}}$ можно считать число замкнутых траекторий, которое совершит световая волна до смещения места её падения на ребро кубика. За один оборот по траектории место падения луча на грань сместится на χL_0 , где $\chi = 10^{-5} - 10^{-4}$ рад — оценочное значение суммарного отклонения плоскостей граней кубика от математически точного положения. Принимая, что луч малого сечения падает на середину входной грани кубика, можно получить

$$N_{\text{эфф}} = \frac{c}{2\chi L_0} \approx \frac{1}{5,656\chi} = 1,8 \cdot 10^3 - 1,8 \cdot 10^4 \quad (14)$$

(c — размер стороны кубика). Это позволяет вычислить эффективный коэффициент отражения граней кубика:

$$R_{\text{эфф}} \approx 1 - \frac{\pi}{N_{\text{эфф}}} = 0,998 - 0,9998. \quad (15)$$

Если расходимость падающей на фильтр световой волны дифракционная, угол расходимости можно оценить по формуле

$$\alpha_D \approx \lambda/a, \quad (16)$$

где a — начальный поперечник падающего светового пучка. Для оценок примем, что «утечка» волны произошла, когда её поперечник в ходе многократного обегания резонатора сравнялся вследствие расходимости с размером грани резонатора:

$$c = \alpha_D N'_{\text{эфф}} L_0 = \lambda N'_{\text{эфф}} L_0/a. \quad (17)$$

Здесь $N'_{\text{эфф}}$ — эффективное число траекторий волны, которые она прошла к моменту завершения утечки. Учитывая, что при угле преломления падающей волны $\theta = \pi/4$ отношение $L_0/c = 2,828$, и преобразуя (17), будем иметь

$$N'_{\text{эфф}} = \frac{ca}{\lambda L_0} = \frac{a}{2,828\lambda}. \quad (18)$$

Принимая $\lambda = 0,5$ мкм, $a = 5\text{--}50$ мм, получим $N_{\text{эфф}} \approx 3,5 \cdot 10^3\text{--}3,5 \cdot 10^4$.

Из сравнения (15) и (18) видно, что дифракционное ограничение максимального значения эффективного коэффициента отражения в рассматриваемом кубическом резонаторе является основным в сравнении с угловой погрешностью граней резонатора при их малых размерах. Однако и при поперечнике луча $a = 5$ мм достигаемые значения коэффициента отражения на два порядка превышают значения для интерферометра с металлическими зеркалами.

При нахождении углового размера свободной спектральной области следует учесть, что отличие фазы последующей волны от предыдущей определяется только оптической длиной замкнутой траектории волны в кубике и не включает, как это имеет место в многолучевом двухзеркальном интерферометре при наклонном падении волны на интерферометр, отрезков пути вне пластины интерферометра, — в этом особенность эффекта «шепчущей галереи» в кубике. Оптическая разность хода двух соседних лучей, вышедших из призмы 2 по направлению 5, вычисляется как

$$\Delta = Ln_1 = \frac{2n_1c}{\cos(\theta_0 + \delta\theta)}, \quad (19)$$

где $\theta = \theta_0 + \delta\theta$ — угол преломления падающей волны в кубике.

Уравнение максимумов интерференции проходящего кубик монохроматического излучения имеет вид

$$\Delta = m\lambda. \quad (20)$$

Здесь $m = \lambda/\Delta\lambda$ — целое число [3].

Изменяя направление $\delta\theta$ падающего на входную призму 2 луча 4 (см. рис. 1), можно производить перестройку кубического резонатора. Если при $\theta = \theta_0$ наблюдается резонанс, то изменение угла преломления $\delta\theta_m$ приведёт к возникновению максимума на длине волны $\lambda + \Delta\lambda$ при условии, что в оптической разности хода двух соседних лучей укладывается целое число длин волн

$$n_1L_m = m(\lambda + \Delta\lambda), \quad (21)$$

где L_m — разность хода при угле $\theta = \theta_0 + \delta\theta_m$.

Можно записать

$$L_m = L_0 + \delta L = \frac{2c}{\cos(\theta_0 + \delta\theta_m)}, \quad (22)$$

где δL — изменение длины траектории волны в резонаторе вследствие изменения на $\delta\theta_m$ угла преломления волны. При $\theta \approx \pi/4$ получим

$$\delta L \approx 2c(\delta\theta)^2 / \cos(\pi/4) \quad (23)$$

(использованы преобразования $\cos(A + B) \approx \cos A \cdot \cos B$ при $A \gg B$ и $\cos B \approx 1 - B^2/2$ при малых B).

Параметры оптического фильтра в виде кубического резонатора

L_0 , мм	λ , мкм	m	f , мм	n_3	$N_{\text{эфф}}$	$\Delta\lambda$, нм	$\delta\lambda$, нм	φ_m , рад	x_m , мм
28,28	0,5	$84,8 \cdot 10^3$	50	1,5	3000	$5,9 \cdot 10^{-6}$	$1,7 \cdot 10^{-9}$	$5,1 \cdot 10^{-3}$	0,32
28,28	0,5	$84,8 \cdot 10^3$	50	1,5	30	$5,9 \cdot 10^{-6}$	$1,7 \cdot 10^{-7}$	$5,1 \cdot 10^{-3}$	0,32

Учитывая (19), (22) и (23), находим

$$\delta\theta_m = \sqrt{\lambda/(nL_0)} = \sqrt{1/m}. \quad (24)$$

Выражение (24) подобно формуле углового расположения максимумов интерференции многолучевого интерферометра Фабри — Перо [2] с двумя зеркалами. Соответствующая угловая величина отклонения падающего излучения (луча 4 на рис. 1)

$$\varphi_m = n_1\delta\theta_m = n_1\sqrt{1/m}. \quad (25)$$

При использовании падающего на интерферометр расходящегося монохроматического излучения в фокальной плоскости линзы с фокусным расстоянием f , поставленной на пути луча 5 (см. рис. 1), возникает интерференционная картина полос равного наклона, которая в случае точечного источника имеет форму концентрических колец.

Расстояние между интерференционными полосами

$$x_m = \varphi_m f = f n_1 \sqrt{1/m}. \quad (26)$$

Результаты расчёта приведены в таблице. Данные таблицы показывают малое значение свободной спектральной области $\Delta\lambda$, что типично для многолучевых интерферометров, и значительно более узкую (в 10–100 раз) полосу пропускания $\delta\lambda$, чем у многолучевых интерферометров с аналогичным значением свободной спектральной области.

Рассмотрим требования, накладываемые на точность изготовления кубического резонатора. Допустимое отклонение от параллельности зеркал двухзеркального многолучевого интерферометра определяется формулой [4]

$$\Delta h/\lambda \leq 1/(2N_{\text{эфф}}), \quad (27)$$

где $1/(2N_{\text{эфф}})$ имеет смысл изменения порядка интерференции на 0,5 вследствие погрешности изготовления одного зеркала. Для двухзеркальных интерферометров, имеющих $N_{\text{эфф}} \sim 30$, это требование сводится к допустимой непараллельности порядка десятой доли угловой секунды, что достигается юстировкой интерферометра. В случае кубического резонатора формула (27) также применима. Если погрешность сводится к непараллельности граней, то для кубического резонатора под величиной $\Delta h/\lambda$ необходимо понимать результат суммарного воздействия на световую волну погрешностей всех зеркал резонатора с учётом знаков погрешностей. Расчёты показывают, что требования, накладываемые на допустимые погрешности формулой (27), более значимые, чем формулами (14) и (18).

Проблема частично может быть решена с использованием падающего луча, меньшего, чем размер грани сечения. Подставляя в (27) вместо Δh величину $\Delta h' = \Delta h(a/c)$, получим следующую оценку: при допустимом значении неплоскостности грани $\Delta h = 0,01\lambda$, размере стороны кубика $c = 10$ мм, поперечнике луча $a = 1$ мм имеем эффективное число траекторий луча в резонаторе, ограниченное неплоскостностью грани резонатора, $N''_{\text{эфф}} \sim 300$.

На рис. 2, 3 приведены графики спектра пропускания фильтра с резонатором в виде кубика со сторонами 10 мм (изготовлен из кварца при величине воздушного зазора между призмой и кубиком 0,5 мкм) для ограничений, обусловленных погрешностями углов граней

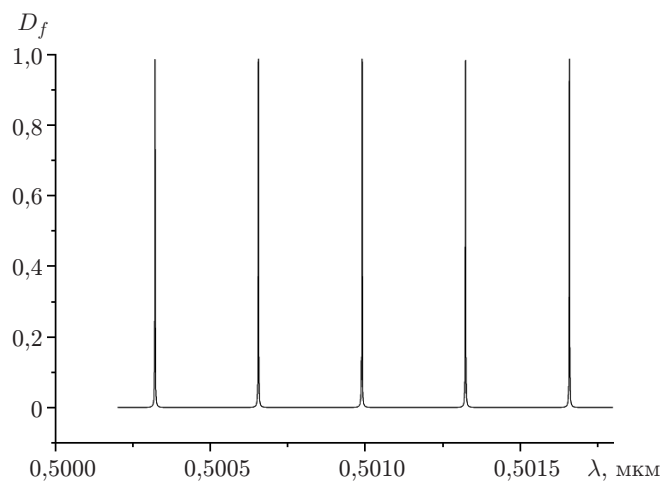


Рис. 2. Спектр пропускания кубического резонатора при $N_{\text{эфф}} = 1,8 \cdot 10^3$

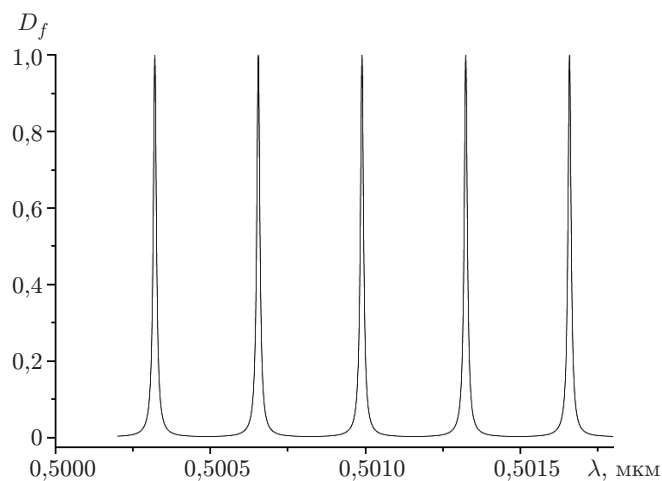


Рис. 3. Спектр пропускания кубического резонатора при эффективном коэффициенте отражения граней кубика $N_{\text{эфф}} = 30$

($N_{\text{эфф}} = 1,8 \cdot 10^3$, $R_{\text{эфф}} \approx 0,998$), и ограничений, вызванных реальной неплоскостью поверхностей ($N_{\text{эфф}} = 30$, $R_{\text{эфф}} \approx 0,895$).

На рис. 4 показана конструкция кубического резонатора с возможностью пьезоэлектрической компенсации суммарной угловой погрешности положения зеркал: 1 и 2 — прозрачные призмы, образующие кубический резонатор; 3 — слой иммерсионной жидкости толщиной e между диагональными гранями призм; 4 — пьезоэлементы. Пьезоэлементы имеют индивидуальное управление и позволяют изменять угловое расположение граней в произвольных направлениях.

Практическая проверка метода подтвердила достижимость уменьшения суммарных погрешностей углов между гранями кубического резонатора за счёт компенсации до долей угловой секунды.

Рассматриваемый метод компенсации погрешностей углов между гранями резонатора не позволяет исправлять влияние локальных неровностей поверхностей граней. При необходимости реализации полных возможностей кубического резонатора технология должна обеспечивать высокую плоскостность граней (не хуже тысячных долей длины волны). В мировой практике такая задача для диапазона видимого излучения не решена; изготовление подобных резонаторов для ИК-диапазона упрощается в связи с большим значением

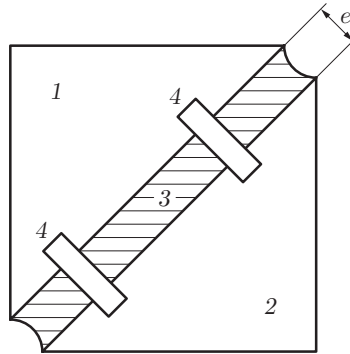


Рис. 4. Схема пьезоэлектрической компенсации суммарных угловых погрешностей положения зеркал в кубическом резонаторе

длины волны. Перспектива решения проблемы обеспечения сверхвысокой плоскостности поверхностей обсуждается в [14].

Заключение. По мнению авторов, интерференционный оптический фильтр может быть реализован как спектральный прибор сверхвысокого разрешения, а также в качестве оптического резонатора в компактных мощных лазерных излучателях, поскольку отсутствие потерь в зеркалах резонаторов позволит увеличить выводимую через зеркала мощность генерируемого излучения.

Построенная модель интерференционного фильтра показала, что замыкание оптических путей интерферирующих лучей с помощью поверхностей полного внутреннего отражения внутри оптического резонатора даёт возможность уменьшить влияние «краевого эффекта», существование которого подтверждено в работах [9–11], и приводит свойства резонатора к модели интерферометра Фабри — Перо с двумя плоскими параллельными зеркалами, имеющими чрезвычайно высокие значения коэффициентов отражения и малые потери; модель позволила найти основные соотношения, необходимые для практических расчётов.

СПИСОК ЛИТЕРАТУРЫ

1. Розенберг Г. В. Оптика тонкослойных покрытий. М.: Физматгиз, 1958. 570 с.
2. Борн М., Вольф Э. Основы оптики. М.: Наука, 1970. 855 с.
3. Ахманов С. А., Никитин С. Ю. Физическая оптика: Учебник. М.: Изд-во Моск. ун-та, 1998. 656 с.
4. Скоков И. В. Многолучевые интерферометры в измерительной технике. М.: Машиностроение, 1989. 256 с.
5. Терентьев В. С. Численное моделирование волоконного отражательного дифракционного интерферометра // Автометрия. 2012. 48, № 4. С. 41–54.
6. Голдина Н. Д. Расчет коэффициента отражения металл-диэлектрических структур при нарушенном полном внутреннем отражении // Автометрия. 2009. 46, № 6. С. 99–104.
7. А. с. 1265678 СССР. Интерференционный фильтр полного внутреннего отражения /Г. Б. Шоломицкий. Оpubл. 23.10.85, Бюл. № 39.
8. Кард П. Г. Анализ и синтез многослойных интерференционных пленок. Таллин: Валгус, 1971. 233 с.
9. Иогансен Л. В. Резонансная дифракция волн в слоисто-неоднородных средах // ЖЭТФ. 1961. 40, вып. 6. С. 1838–1843.

10. **Иогансен Л. В.** Теория резонансных электромагнитных систем с полным внутренним отражением // ЖТФ. 1962. **XXXII**, вып. 4. С. 406–418.
11. **Иогансен Л. В., Глобенко Ю. В.** Теория резонансных слоисто-неоднородных сред электромагнитных систем с полным внутренним отражением // Изв. вузов. Радиофизика. 1976. **XIX**, № 2. С. 256–262.
12. **Сырнева А. С.** Краевой эффект в фильтрах терагерцового диапазона, использующих нарушенное полное внутреннее отражение // Сб. матер. VI Междунар. конгр. «ГЕО-Сибирь-2010». Новосибирск, 2010. Т. 5, Ч. 2. С. 85–89.
13. **Чесноков В. В., Сырнева А. С., Чесноков Д. В.** Оптические резонаторы полного внутреннего отражения с бегущей волной // Сб. матер. Междунар. конф. «Актуальные проблемы электронного приборостроения» (АПЭП-2010). Новосибирск, 2010. Т. 7. С. 95–97.
14. **Пат. 2499286 С2 РФ.** Способ корректировки формы поверхности оптических деталей /В. В. Чесноков, Д. В. Чесноков, Д. С. Кочкарев. Опубл. 20.11.2013, Бюл. № 32.

Поступила в редакцию 13 сентября 2013 г.
