

УДК 535.411.854

**РЕШЕНИЕ ПРОБЛЕМЫ ФАЗОВОЙ НЕОДНОЗНАЧНОСТИ  
МЕТОДОМ ЦЕЛОЧИСЛЕННОЙ ИНТЕРФЕРОМЕТРИИ\*****В. И. Гужов, С. П. Ильиных, Р. А. Кузнецов, А. Р. Вагизов***Новосибирский государственный технический университет,  
630092, г. Новосибирск, просп. К. Маркса, 20  
E-mail: vig@edu.nstu.ru*

Предложен автоматический метод устранения фазовой неоднозначности при расшифровке интерференционных картин по серии из двух фазовых распределений с разными значениями периодов. Метод не требует выявления локальных фазовых переходов в смежных областях изображения и может определять полную фазу отдельно в каждой точке.

*Ключевые слова:* оптика, интерферометрия, фазосдвигающая интерферометрия, устранение фазовой неоднозначности.

**Введение.** Восстановление трёхмерного профиля объектов — одна из наиболее важных проблем технических измерений. Самые популярные методы основаны на проекции структурированного излучения на поверхность объекта [1–7]. Погрешность определения профиля может быть существенно снижена проекцией серии картин с синусоидальным профилем полос, причём каждая синусоидальная картина сдвигается на известную величину. Такой подход широко распространён при интерференционных измерениях и носит название метода интерферометрии с пошаговым фазовым сдвигом [8]. Основные разрешающие уравнения, полученные для этого метода, используются и для нахождения профиля объектов при проекционных методах измерений.

Главной задачей расшифровки является вычисление разности фаз  $\varphi(x, y)$  по значениям зарегистрированных интенсивностей  $I_i(x, y)$ . При различных фазовых сдвигах  $\delta_i$  интенсивность отражённого от объекта света можно представить в виде

$$I_i(x, y) = A_0(x, y)(1 + V(x, y) \cos(\varphi(x, y) + \delta_i)), \quad (1)$$

где  $A_0(x, y)$  — средняя яркость;  $V(x, y)$  — контраст изображения;  $i = 1, 2, \dots, m$  ( $m$  — число фазовых сдвигов).

В работах [9–11] приведён обобщённый алгоритм расшифровки, который при известных значениях  $\delta_i$  позволяет найти значение фазового распределения  $\varphi(x, y)$ . Профиль поверхности объекта задаётся полученным фазовым распределением с учётом геометрических параметров измерительной системы [12].

Однако периодичность фазы проецируемых полос ограничивает диапазон высот при определении профиля. Возникает так называемая фазовая неоднозначность. Общий способ, который применяется для устранения этой проблемы, основан на добавлении (или вычитании) значений, кратных  $2\pi$ , к измеренным значениям фазы, вычисленным с точностью до периода. При этом появляется ряд проблем.

Процесс различения скачков фазовых переходов требует поэлементного сравнения фаз в смежных точках фазового поля. При наличии шумов возникают ложные фазовые переходы. Ошибочное определение фазового перехода приводит к распространению и накоплению

\*Работа выполнена при поддержке Министерства образования и науки РФ (проект № 7.599.2011).

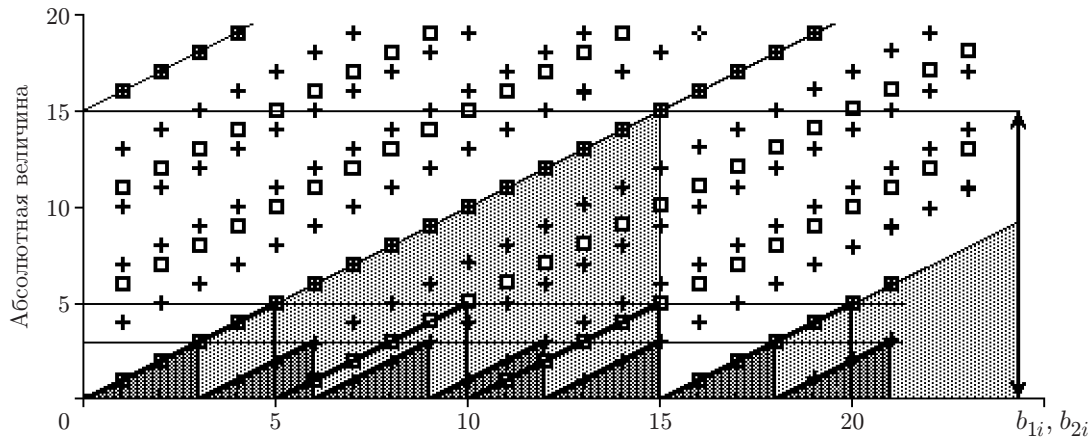


Рис. 1. Определение абсолютной величины по результатам двух измерений ( $b_1, b_2$ ) при разных периодах ( $m_1 = 5$  и  $m_2 = 3$ )

ошибок по всей области разворачиваемого изображения, что приводит к неверной интерпретации формы восстановленного фазового профиля.

Для решения данной проблемы используются различные подходы, основанные на методах локальной и глобальной оптимизации, теории сигналов и обработки изображений, динамического программирования, статистических подходов к оценке вероятностей фазовых переходов, переборных и эвристических алгоритмов, искусственного интеллекта и т. д. [13]. Один из способов решения этой проблемы — комбинирование различных методов [14].

Целью предлагаемой работы является создание нового метода устранения фазовой неоднозначности на основе анализа распределения фазовых значений при разных значениях периода проецируемых полос, который не требует выявления локальных фазовых переходов в смежных областях изображения.

**Описание метода и экспериментальные результаты.** В [15] приведён метод восстановления абсолютных значений измеряемой величины по значениям нескольких измерений в пределах заданного периода. Рассмотрим алгоритм измерения абсолютной величины фазы с использованием двух различных периодов. Пусть эти периоды имеют значения  $m_1 = 5$  и  $m_2 = 3$ . Исходными данными являются результаты измерений одной и той же величины  $L$  при различных значениях периода ( $b_1$  и  $b_2$ ).

Поскольку результаты измерений определяются с точностью до периода, для каждого набора из двух измерений существует возможный набор решений, который состоит из вертикально расположенных точек, отстоящих друг от друга на величину периода. На рис. 1 они отмечены квадратами для измерений с периодом 5 и плюсами для измерений с периодом 3.

Совокупность значений, удовлетворяющих всем наборам, задаёт область нахождения искомой абсолютной величины. Поскольку результат при различных измерениях должен быть одинаковым, отбрасываются все несовпадающие значения.

Если измеренные в пределах периода однозначности значения  $b_1$  и  $b_2$  (см. рис. 1) отложить по осям вертикали и горизонтали, можно получить таблицу, значения которой будут удовлетворять абсолютным значениям искомой измеряемой величины. Абсолютная величина  $L$  является решением системы сравнений

$$\begin{cases} L \equiv b_1 \pmod{m_1}, \\ L \equiv b_2 \pmod{m_2}. \end{cases} \quad (2)$$

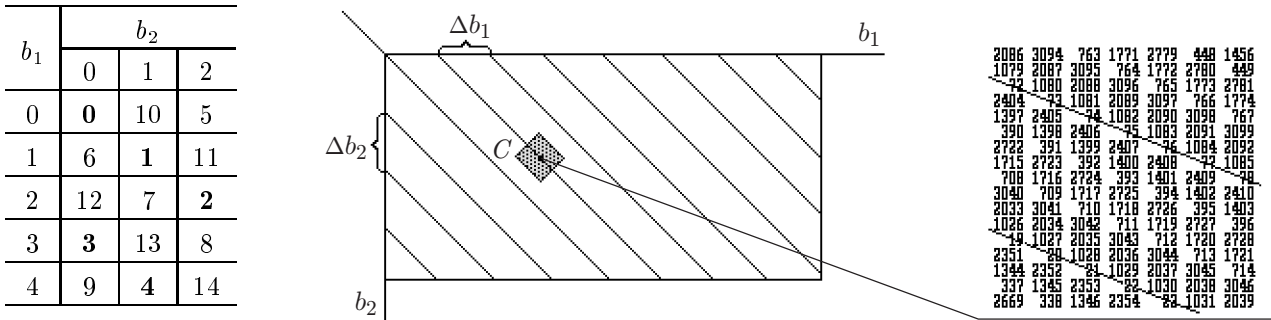


Рис. 2. Таблица решений с модулями  $m_1 = 53$  и  $m_2 = 63$  и увеличенная часть таблицы с численными значениями

В таблице показаны решения системы сравнений (2) для  $L \in (0 \dots m_1 m_2 - 1)$  при  $m_1 = 3$  и  $m_2 = 5$ . Максимальный диапазон однозначного определения абсолютных значений задаётся наибольшим взаимно простым сомножителем в значении периода (3 и 5 взаимно просты, максимальный диапазон определения  $3 \cdot 5 - 1 = 14$ ). Нами найден способ, основанный на известной в теории целых чисел китайской теореме об остатках [16], который позволяет аналитически находить значения таблицы [9]. Поэтому метод получил название целочисленного метода устранения фазовой неоднозначности.

Ограничение максимального диапазона измерений приведёт к тому, что в таблице появятся разреженные диагонали (рис. 2). На этих диагоналях будут лежать значения абсолютных величин, попадающие в выбранный диапазон, а значения между диагоналями расположатся за пределами данного диапазона (в таблице разрешённые значения абсолютных величин для этого случая обозначены полужирным шрифтом).

Как видно из рисунка значения  $b_1$  и  $b_2$  расположены последовательно по основным диагоналям. При ошибке измерений  $b_1$  и  $b_2$  на  $\pm 1$  значения абсолютной величины  $L$  отличаются на большую величину. Для правильного определения  $L$  необходимо, чтобы погрешность исходных данных не превышала половины расстояния между диагоналями. В реальных системах этим требованиям удовлетворить достаточно трудно, поэтому широкого распространения метод не получил.

Если соединить продолжения диагоналей при последовательном возрастании чисел, то можно заметить, что при склейке верхней и нижней горизонтальных строк и левого и правого столбцов образуется тор (рис. 3, а). При ограничении диапазона измерения возможные решения сравнений образуют спираль в виде «резьбы» на поверхности тора

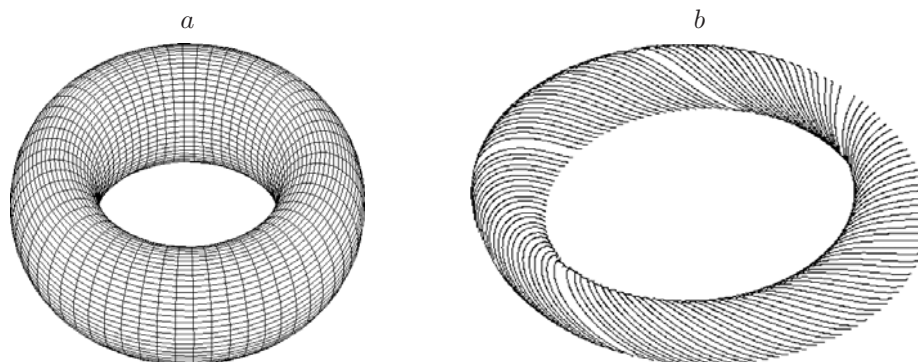


Рис. 3. Тор, образующийся при склейке таблицы решений: а — преобразованная в тор таблица решений, б — диагонали на поверхности тора при ограничении максимального диапазона

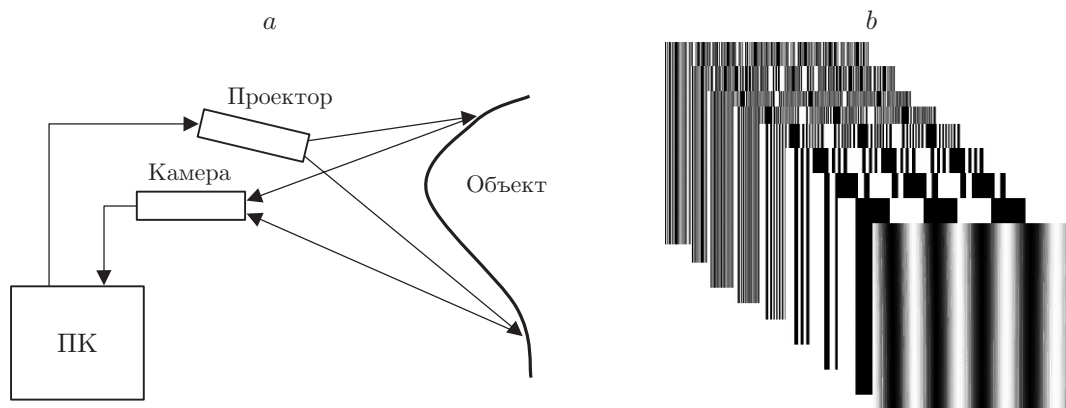


Рис. 4. Демонстрация метода: *a* — схема экспериментальной установки, *b* — битовое разложение синусоидальной картины

(рис. 3, *b*). Данное обстоятельство позволяет корректировать положение точки на торе. Если некоторая точка на поверхности тора не принадлежит спирали, то вероятно, что правильное значение находится на ближайшем к ней витке линии резьбы. Для коррекции необходимо определить координаты этой линии на поверхности тора и спроецировать на неё данную точку.

Метод продемонстрирован на проекционной установке, схема которой показана на рис. 4, *a*. В качестве объекта использовалась пластиковая ёмкость конической формы. Для устранения искажений при проецировании синусоидальных картин применялся оригинальный метод [17]. С помощью DLP-проектора "Panasonic PT-D5500E" на объект проецировалась серия из восьми бинарных изображений размером  $1024 \times 768$  точек (рис. 4, *b*). Каждое изображение заключало в себе 1 бит байтового представления значений поля яркости проецируемой синусоидальной решётки. Затем отражённые от объекта изображения последовательно вводились в компьютер с помощью фотокамеры "Canon 550" (размер кадра  $4752 \times 3168$  точек) и объединялись в изображение полутоновой синусоидальной решётки [18] (см. рис. 4, *b*). Для определения фазового профиля объекта проецировалось две серии синусоидальных решёток с фазовым сдвигом  $0$ ,  $120$  и  $240^\circ$ . Период решётки в элементах разрешения для первой серии  $m_1 = 167$  и для второй  $m_2 = 241$ .

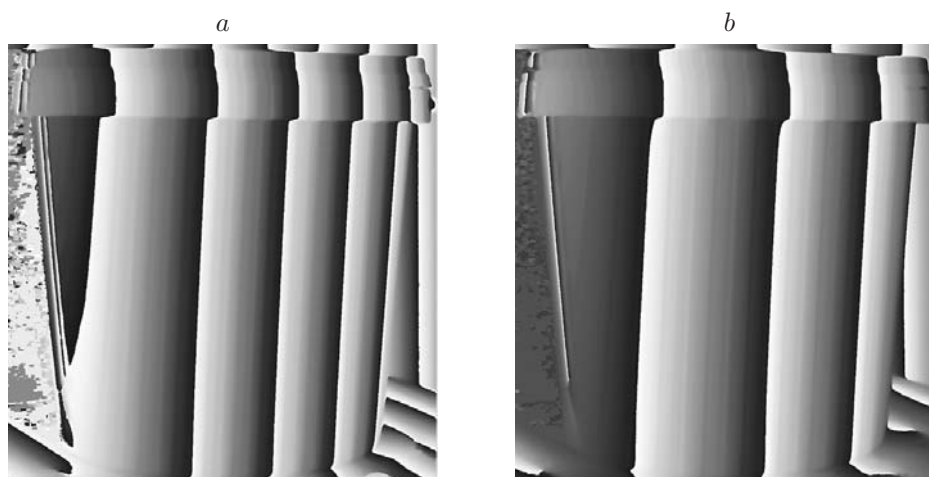


Рис. 5. Поля фаз с периодами:  $m_1 = 167$  (*a*) и  $m_2 = 241$  (*b*)

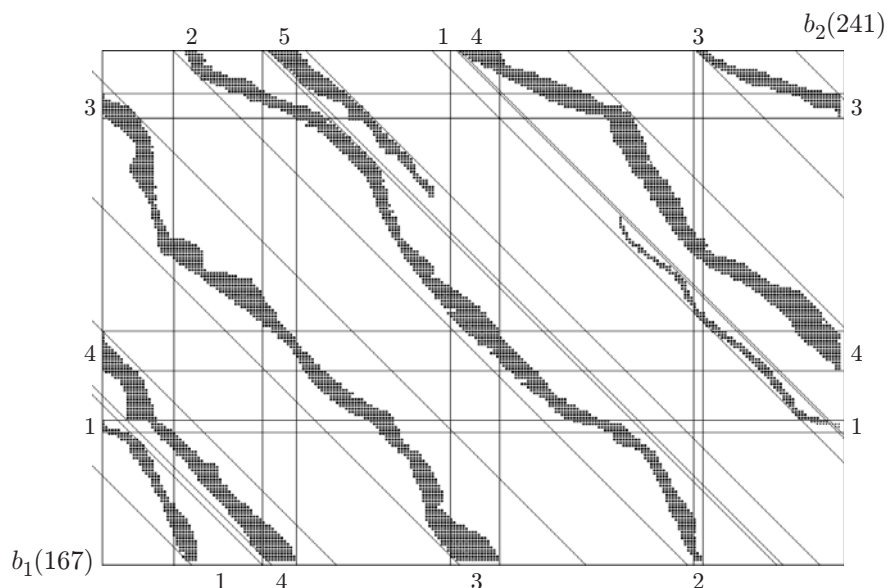


Рис. 6. Таблица траекторий решений

В результате расшифровки полученных изображений были рассчитаны фазовые распределения  $\varphi_1(x, y)$  для периода решётки  $m_1$  (рис. 5, *a*) и  $\varphi_2(x, y)$  для периода  $m_2$  (рис. 5, *b*).

Далее расшифровка выполняется следующим образом:

1. Нормируем фазовые распределения  $\varphi_1(x, y)$  и  $\varphi_2(x, y)$ , показанные на рис. 5:

$$b_i = \text{int} \left( \frac{m_i}{2\pi} \varphi_i \right), \quad i = 1, 2, \dots \quad (3)$$

Поле  $\varphi_1(x, y)$  будет иметь значения от 0 до  $m_1 - 1$ , а  $\varphi_2(x, y)$  — от 0 до  $m_2 - 1$ . Формируем таблицу, аналогичную вышеприведённой таблице и рис. 2. Для этого откладываем в ней все значения нормированных полей фаз  $\varphi_1(x, y)$  и  $\varphi_2(x, y)$  (рис. 6).



Рис. 7. Результаты эксперимента: *a* — фотография объекта, *b* — его восстановленный трёхмерный профиль (значения интенсивности соответствуют значениям  $z$ -координаты профиля)

2. Соединяем диагонали в одну полосу, используя склейку данной таблицы в тор (см. рис. 3, *b*). После этого нумеруем полосы. (Номера полос показаны на горизонтальных и вертикальных осях.)

3. Для определения абсолютных значений к нормированным значениям фаз  $\varphi_1(x, y)$  и  $\varphi_2(x, y)$  добавляем значения периода, умноженного на номер этой полосы.

На рис. 7, *a* показан измеряемый объект, а на рис. 7, *b* — его трёхмерный профиль, восстановленный по изложенному алгоритму.

**Заключение.** В предлагаемой работе представлен полностью автоматический метод устранения фазовой неоднозначности для фазовых распределений с разными периодами. Метод не зависит от пространственного распределения фазовой информации (профиля и взаимного расположения интерференционных полос), достаточно устойчив и может быть использован для бесконтактных измерений профиля поверхности объектов.

### СПИСОК ЛИТЕРАТУРЫ

1. **Andrews D. L.** Structured Light and Its Applications. An Introduction to Phase-Structured Beams and Nanoscale Optical Forces. Academic Press, 2008. 400 p.
2. **Rajshekhar G., Gorthi S. S., Rastogi P.** Estimation of dynamically varying displacement derivatives using fringe projection technique // *Appl. Opt.* 2011. **50**, N 3. P. 282–286.
3. **Wang Y., Liu K., Lau D. L. et al.** Maximum SNR pattern strategy for phase shifting methods in structured light illumination // *JOSA A.* 2010. **27**, N 9. P. 1962–1971.
4. **M'erideau F., Secades L. A. S., Eren G. et al.** 3-D scanning of nonopaque objects by means of imaging emitted structured infrared patterns // *IEEE Trans. Instrum. Meas.* 2010. **59**, N 11. P. 2898–2906.
5. **Steger E., Kutulakos K. N.** A theory of refractive and specular 3D shape by light-path triangulation // *Intern. Journ. Comput. Vis.* 2008. **76**, N 1. P. 13–29.
6. **Peng T., Gupta S. K.** Model and algorithms for point cloud construction using digital projection patterns // *Journ. Comput. and Inform. Sci. Eng.* 2007. **7**, N 4. P. 372–381.
7. **Коджахан Й. О., Оздер С., Демир П.** Применение структурного освещения для измерения профиля поверхности на основе фазового градиентного метода с непрерывными вейвлет-преобразованиями // *Автометрия.* 2011. **47**, № 2. С. 33–45.
8. **Creath K.** Phase-measurement interferometry techniques // *Progr. Opt.* 1988. **XXVI**. P. 349–393.
9. **Гужов В. И., Ильиных С. П.** Компьютерная интерферометрия. Новосибирск: Изд-во НГТУ, 2004. 252 с.
10. **Ильиных С. П., Гужов В. И.** Обобщенный алгоритм расшифровки интерферограмм с пошаговым сдвигом // *Автометрия.* 2002. **38**, № 3. С. 123–126.
11. **Гужов В. И., Ильиных С. П., Хайдуков Д. С., Вагизов А. Р.** Универсальный алгоритм расшифровки // *Науч. вестн. НГТУ.* 2010. **41**, № 4. С. 51–58.
12. **Guan C., Hasebrook L., Lau D.** Composite structured light pattern for three-dimensional video // *Opt. Express.* 2003. **11**, N 5. P. 406–417.
13. **Ghiglia D., Pritt M.** Two-dimensional phase unwrapping theory, algorithms and software. John Wiley & Sons, 1998. 512 p.
14. **Qiangian F., Meaney P. M., Paulsen K. D.** The multidimensional phase unwrapping integral and applications to microwave tomographical image reconstruction // *IEEE Trans. Image Process.* 2006. **15**, N 11. P. 3311–3324.

- 
15. **Гужов В. И., Ильиных С. П., Картавых Е. В.** Коррекция систематических погрешностей при определении полной фазы в целочисленной интерферометрии // Автометрия. 2008. **44**, № 6. С. 96–102.
  16. **Uspensky J. V., Heaslet M. A.** Elementary Number Theory. N. Y.: McGraw-Hill, 1939. 494 p.
  17. **Гужов В. И., Ильиных С. П., Уберт А. И.** Проекционный метод измерения рельефа // Науч. вестн. НГТУ. 2012. **46**, № 1. С. 23–28.
  18. **Guzhov V. I., Ilinykh S. P., Vagizov A. R., Kuznetsov R. A.** Increasing of accuracy of definition of coordinates in robotic vision // Proc. of the 2nd Russian-Indian Joint Workshop on Computational Intelligence and Modern Heuristics in Automation and Robotics. Novosibirsk: NSTU, 2011. P. 184–187.

*Поступила в редакцию 22 мая 2012 г.*

---