

УДК 681.51

РАСЧЁТ И НАСТРОЙКА РЕГУЛЯТОРОВ ДЛЯ НЕЛИНЕЙНЫХ СИСТЕМ С РАЗНОТЕМПОВЫМИ ПРОЦЕССАМИ

В. Д. Юркевич

*Новосибирский государственный технический университет,
630092, г. Новосибирск, просп. К. Маркса, 20
E-mail: yurkev@ait.cs.nstu.ru*

Предложена методика расчёта параметров регуляторов для нелинейных нестационарных динамических систем. Структура рассматриваемого регулятора является обобщением структур пропорционально-интегральных и пропорционально-интегрально-дифференциальных регуляторов. Обсуждаемая методика применима для неустойчивых нелинейных систем в условиях неполной информации о модели объекта управления. В основе методики лежит преднамеренное формирование разнотемповых процессов в системе управления, где устойчивость быстрых процессов обеспечивается выбором параметров регулятора, а формируемые медленные процессы соответствуют эталонной модели желаемого поведения нелинейной системы. Приведён пример результатов численного моделирования.

Ключевые слова: нелинейные системы, ПИ- и ПИД-регуляторы, метод разделения движений.

Введение. Пропорционально-интегральные (ПИ) и пропорционально-интегрально-дифференциальные (ПИД) регуляторы лежат в основе современных технических средств автоматизации [1]. Вопросам расчёта параметров таких типовых регуляторов посвящено множество работ, например [2–6]. Большая часть известных методик расчёта создана для линейных динамических систем.

Целью предлагаемой работы является рассмотрение методики расчёта и настройки универсальных регуляторов для нелинейных систем на основе подхода, представленного в [7, 8]. В данном подходе осуществляется преднамеренное формирование разнотемповых процессов в системе управления, а затем применяется метод разделения движений [9–12] для анализа свойств замкнутой системы. При этом устойчивость быстрых процессов обеспечивается выбором параметров регулятора, а формируемые медленные процессы соответствуют эталонной модели желаемого поведения нелинейной системы. Рассматриваемые в представленной работе структуры алгоритмов управления наиболее близки к структурам алгоритмов, обсуждаемых в [13, 14]. Предлагаемая структура универсального регулятора в частном случае приводит к структурам известных типовых регуляторов [1].

Постановка задачи. Рассмотрим модель нелинейного объекта управления следующего вида:

$$x^{(n)} = f(X, w) + g(X, w)u, \quad (1)$$

где $X = [x, x^{(1)}, \dots, x^{(n-1)}]^T$ — вектор состояния; x — выходная измеряемая переменная; u — скалярное управляющее воздействие; w — внешнее возмущающее воздействие, недоступное для измерения. Полагаем, что вид функций $f(X, w)$, $g(X, w)$ неизвестен, но они непрерывны по своим аргументам в ограниченной рабочей области пространства состояний. Величина $g(X, w)$ называется высокочастотным коэффициентом усиления системы (1), для которого полагаем, что в рабочей области пространства состояний системы (1) выполнено условие

$$0 < g_{\min} \leq g(X, w) \leq g_{\max} < \infty. \quad (2)$$

Задача управления состоит в том, что требуется обеспечить в замкнутой системе стабилизацию выхода $x(t)$, т. е. свойство $\lim_{t \rightarrow \infty} x(t) = r$, $r = \text{const}$, для нелинейной системы вида (1) в условиях неполной информации о виде функций $f(X, w)$, $g(X, w)$. Кроме того, необходимо обеспечить желаемые показатели качества переходных процессов на выходе $x(t)$ системы (1).

Алгоритм управления. Рассмотрим алгоритм управления, заданный дифференциальным уравнением следующего вида [7, 8]:

$$\mu^q u^{(q)} + d_{q-1} \mu^{q-1} u^{(q-1)} + \dots + d_1 \mu u^{(1)} = k_0 [F(X, r) - x^{(n)}], \quad (3)$$

где μ — малый параметр, $\mu > 0$; $q \geq n$. Здесь выражение $F(X, r)$ использовано для более компактной формы записи и имеет вид

$$F(X, r) = -\frac{a_{n-1}^d}{T} x^{(n-1)} - \dots - \frac{a_1^d}{T^{n-1}} x^{(1)} + \frac{1}{T^n} [r - x].$$

Численные значения параметров a_{n-1}^d, \dots, a_1^d , T выбираются в соответствии с желаемым размещением корней полинома

$$T^n s^n + a_{n-1}^d T^{n-1} s^{n-1} + \dots + a_2^d T^2 s^2 + a_1^d T s + 1 \quad (4)$$

в левой части комплексной плоскости, где они формируются исходя из требований к показателям качества переходных процессов на выходе $x(t)$ системы (1).

Привлекая преобразование Лапласа при нулевых начальных условиях, получим из уравнения (3) выражение

$$u(s) = \frac{k_0}{\mu(\mu^{q-1} s^{q-1} + d_{q-1} \mu^{q-2} s^{q-2} + \dots + d_1)} \times \\ \times \left\{ \frac{1}{T^n s} [r(s) - x(s)] - \left[s^{n-1} + \frac{a_{n-1}^d}{T} s^{n-2} + \dots + \frac{a_2^d}{T^{n-2}} s + \frac{a_1^d}{T^{n-1}} \right] x(s) \right\}, \quad (5)$$

из которого видно, что регулятор (3) реализуем без операции идеального дифференцирования, если $q \geq n$. При этом управляющий сигнал $u(t)$ содержит оценку производной $x^{(n-1)}$ для выходной переменной и не содержит оценки для производной $x^{(n)}$.

Заметим, что из структуры алгоритма управления (3) как частный случай следуют структуры ПИ- и ПИД-регуляторов. Например, если $q = n = 1$, тогда из (3) будем иметь алгоритм управления

$$\mu \dot{u} = k_0 \{ [r - x]/T - \dot{x} \},$$

что соответствует структуре ПИ-регулятора

$$u(s) = \frac{k_0}{\mu} \left\{ \frac{1}{T s} [r(s) - x(s)] - x(s) \right\}.$$

Полагая $q = n = 2$, получаем из (3) алгоритм управления

$$\mu^2 \ddot{u} + d_1 \mu \dot{u} = k_0 \left\{ \frac{1}{T^2} [r - x] - \frac{a_1^d}{T} \dot{x} - \ddot{x} \right\}, \quad (6)$$

который соответствует структуре ПИД-регулятора, реализуемого без операции идеального дифференцирования:

$$u(s) = \frac{k_0}{\mu(\mu s + d_1)} \left\{ \frac{1}{T^2 s} [r(s) - x(s)] - \left[s + \frac{a_1^d}{T} \right] x(s) \right\}.$$

Если $q = 3$ и $n = 2$, тогда из (3) следует алгоритм управления

$$\mu^3 \ddot{u} + d_2 \mu^2 \dot{u} + d_1 \mu u = k_0 \left\{ \frac{1}{T^2} [r - x] - \frac{a_1^d}{T} \dot{x} - \ddot{x} \right\},$$

соответствующий структуре ПИД-регулятора с дополнительным фильтром:

$$u(s) = \frac{k_0}{\mu(\mu^2 s^2 + d_2 \mu s + d_1)} \left\{ \frac{1}{T^2 s} [r(s) - x(s)] - \left[s + \frac{a_1^d}{T} \right] x(s) \right\}.$$

Увеличение q относительно значения n позволяет уменьшить влияние высокочастотных помех в канале измерения $x(t)$ на поведение управляющего воздействия $u(t)$.

Анализ свойств замкнутой системы. Уравнения замкнутой системы имеют вид (1), (3). Особенностью данной системы является наличие малого параметра μ , что приводит к возникновению разнотемповых процессов. В целях анализа свойств замкнутой системы заменим $x^{(n)}$ в выражении (3) правой частью уравнения (1), в результате будем иметь систему уравнений

$$x^{(n)} = f(X, w) + g(X, w)u; \tag{7}$$

$$\mu^q u^{(q)} + d_{q-1} \mu^{q-1} u^{(q-1)} + \dots + d_1 \mu u^{(1)} + k_0 g(X, w)u = k_0 [F(X, r) - f(X, w)].$$

Обозначим $x_1 = x$, $x_2 = x^{(1)}$, \dots , $x_n = x^{(n-1)}$, $u_1 = u$, $u_2 = \mu u^{(1)}$, \dots , $u_q = \mu^{q-1} u^{(q-1)}$. Систему (7) можно представить в виде следующей стандартной сингулярно-возмущённой системы дифференциальных уравнений:

$$\begin{aligned} \dot{x}_i &= x_{i+1}, \quad i = 1, 2, \dots, n-1; \\ \dot{x}_n &= f(X, w) + g(X, w)u_1; \end{aligned} \tag{8}$$

$$\mu \dot{u}_j = u_{j+1}, \quad j = 1, 2, \dots, q-1;$$

$$\mu \dot{u}_q = -k_0 g(X, w)u_1 - d_1 u_2 - \dots - d_{q-1} u_q + k_0 [F(X, r) - f(X, w)].$$

При уменьшении величины параметра μ в системе (8) обеспечивается формирование разнотемповых процессов. Привлекая методику выделения уравнений быстрых и медленных движений [9–12], после соответствующих преобразований из системы (8) получим уравнение подсистемы быстрых движений (ПБД)

$$\mu^q u^{(q)} + d_{q-1} \mu^{q-1} u^{(q-1)} + \dots + d_1 \mu u^{(1)} + k_0 g(X, w)u = k_0 [F(X, r) - f(X, w)], \tag{9}$$

где $g(X, w)$, $F(X, r)$ и $f(X, w)$ рассматриваются как замороженные величины на интервале времени переходных процессов в ПБД (9). В свою очередь, устойчивость процессов в ПБД обеспечивается размещением корней характеристического полинома

$$\mu^q s^q + d_{q-1} \mu^{q-1} s^{q-1} + \dots + d_1 \mu s + k_0 g.$$

Из системы уравнений (8) следует уравнение подсистемы медленных движений (ПМД), которое соответствует заданному эталонному уравнению

$$T^n x^{(n)} + a_{n-1}^d T^{n-1} x^{(n-1)} + \dots + a_2^d T^2 x^{(2)} + a_1^d T x^{(1)} + x = r, \quad (10)$$

где устойчивость переходных процессов обеспечивается выбором корней характеристического полинома (4).

Известно [9–12], что при достаточно малой величине параметра μ из экспоненциальной устойчивости процессов в ПБД и в ПМД следует устойчивость процессов в исходной сингулярно-возмущённой системе дифференциальных уравнений. Тогда, после затухания устойчивых быстрых процессов в ПБД (9), поведение выходной управляемой переменной $x(t)$ описывается уравнением ПМД (10). Тем самым обеспечивается решение поставленной задачи стабилизации выхода $x(t)$ и формирование желаемого времени и перерегулирования для переходных процессов на выходе объекта (1) в замкнутой системе управления.

Заметим, что производная $x^{(n)}$ является старшей производной выходной переменной для модели нелинейного объекта управления (1). Несмотря на то что в дифференциальном уравнении для алгоритма управления (3) присутствует $x^{(n)}$, система (1) с алгоритмом управления (3) не относится к классу систем с управлением по старшей производной [15, 16]. Это заключение непосредственно следует из выражения (5), которое является результатом преобразования Лапласа для алгоритма (3).

В обсуждаемой системе управления величину коэффициента усиления k_0 рекомендуется выбирать из условия $k_0 g(X, w) \approx 1$. При этом формирование желаемых переходных процессов на выходе системы (1) достигается за счёт увеличения степени разделения темпов между быстрыми и медленными процессами в замкнутой системе, т. е. путём уменьшения параметра μ . Из выражения для характеристического полинома ПБД (9) видно, что требование точности формирования желаемых переходных процессов на выходе системы (1) не вступает в противоречие с требованием устойчивости быстрых процессов, так как $k_0 g(X, w) \approx 1$. В то же время данное противоречие является основным принципиальным недостатком систем с алгоритмом управления по старшей производной [15, 16], где для повышения точности формирования желаемых переходных процессов на выходе системы (1) требуется увеличивать значение $k_0 g(X, w)$, что ведёт к потере устойчивости быстрых процессов и, следовательно, к потере устойчивости системы управления.

Выбор параметров алгоритма управления. В целях упрощения процедуры настройки регулятора (3) выбираем в качестве параметров a_{n-1}^d, \dots, a_1^d и d_{q-1}, \dots, d_1 коэффициенты бинома Ньютона

$$(s + 1)^n = s^n + a_{n-1}^d s^{n-1} + \dots + a_2^d s^2 + a_1^d s + 1, \quad (11)$$

$$(s + 1)^q = s^q + d_{q-1} s^{q-1} + \dots + d_2 s^2 + d_1 s + 1. \quad (12)$$

Если принять $k_0 = 1/g(X, w)$, тогда из уравнения ПБД (9) следует, что характеристический полином ПБД имеет вид

$$\mu^q s^q + d_{q-1} \mu^{q-1} s^{q-1} + \dots + d_1 \mu s + 1. \quad (13)$$

Исходя из выражений (4) и (13), выбор параметра μ можно осуществить на основе соотношения $\mu = T/\eta$, где η есть желаемая степень разделения темпов быстрых и медленных процессов в системе управления, например $\eta \geq 10$. Соответствие между поведением выхода объекта управления (1) с регулятором (3) и поведением эталонной модели (10) можно определить по схеме на рис. 1, а.

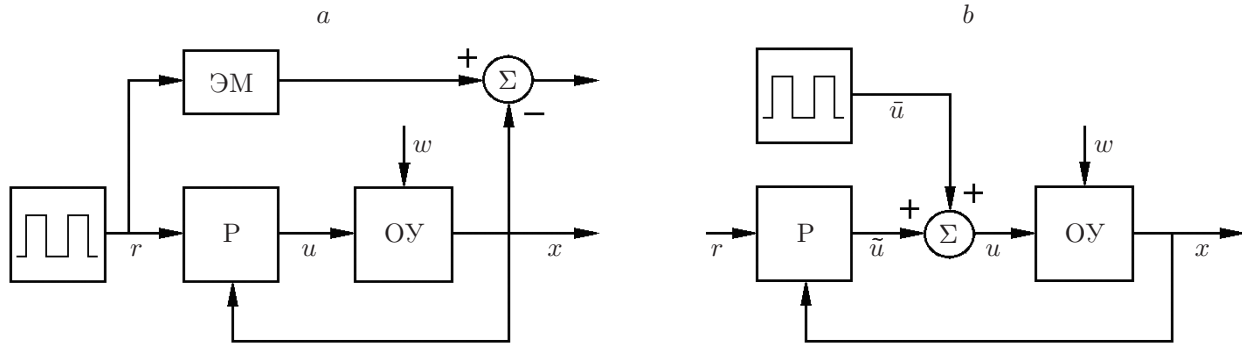


Рис. 1. Настройка параметров регулятора (ОУ — объекта управления, Р — регулятор, ЭМ — эталонная модель)

Настройка коэффициента усиления регулятора. Достоинством обсуждаемой методики настройки является то, что для любых величин q и n , где $q \geq n$, настройка регулятора (3) сводится к выбору величины степени разделения движений η и величины коэффициента усиления k_0 таким образом, чтобы в рабочей точке выполнялось требование $k_0 \approx 1/g(X, w)$. Если величина $g(X, w)$ неизвестна, настройку k_0 можно выполнить при непосредственной идентификации высокочастотного коэффициента усиления $g(X, w)$, например, путём введения вспомогательного гармонического сигнала в канал управления [17]. В предлагаемой работе обсуждается способ настройки коэффициента усиления k_0 на основе введения в канал управления дополнительного импульсного сигнала \bar{u} [18], как это показано на рис. 1, б. Тогда уравнения замкнутой системы (1), (3) принимают вид

$$x^{(n)} = f(X, w) + g(X, w)[\tilde{u} + \bar{u}]; \quad (14)$$

$$\mu^q \tilde{u}^{(q)} + d_{q-1} \mu^{q-1} \tilde{u}^{(q-1)} + \dots + d_1 \mu \tilde{u}^{(1)} = k_0 [F(X, r) - x^{(n)}].$$

Из системы (14) следует уравнение ПБД

$$\begin{aligned} \mu^q \tilde{u}^{(q)} + d_{q-1} \mu^{q-1} \tilde{u}^{(q-1)} + \dots + d_1 \mu \tilde{u}^{(1)} + k_0 g(X, w) \tilde{u} &= \\ &= k_0 [F(X, r) - f(X, w) - g(X, w) \bar{u}]. \end{aligned} \quad (15)$$

где $g(X, w)$, $F(X, r)$ и $f(X, w)$ рассматриваются как замороженные величины на интервале времени переходных процессов в ПБД (15).

Влияние импульсного сигнала \bar{u} на процессы в ПБД зависит от передаточных функций $G_1(s) = u(s)/\bar{u}(s)$, $G_2(s) = \tilde{u}(s)/\bar{u}(s)$. Из (15) получим

$$\begin{aligned} G_1(s) &= \frac{\mu^q s^q + d_{q-1} \mu^{q-1} s^{q-1} + \dots + d_1 \mu s}{\mu^q s^q + d_{q-1} \mu^{q-1} s^{q-1} + \dots + d_1 \mu s + k_0 g}; \\ G_2(s) &= -\frac{k_0 g}{\mu^q s^q + d_{q-1} \mu^{q-1} s^{q-1} + \dots + d_1 \mu s + k_0 g}. \end{aligned} \quad (16)$$

При выполнении условий (11), (12) и $k_0 = 1/g(X, w)$ выражения (16) запишем как

$$G_1(s) = \frac{\mu^q s^q + d_{q-1} \mu^{q-1} s^{q-1} + \dots + d_1 \mu s}{(\mu s + 1)^q};$$

$$G_2(s) = -\frac{1}{(\mu s + 1)^q}.$$
(17)

Так как реакция систем с передаточными функциями (17) на импульсный сигнал \bar{u} известна, то настройку коэффициента усиления k_0 в замкнутой системе управления можно выполнить на основе непосредственного наблюдения реакции сигнала $u(t)$ или $\tilde{u}(t)$ на импульсное воздействие $\bar{u}(t)$. При этом изменением коэффициента усиления k_0 обеспечивается допустимый уровень колебаний, которые возбуждаются сигналом $\bar{u}(t)$ в ПБД. Основным критерием допустимости уровня колебаний является требование сохранения условий разделения темпов между быстрыми и медленными процессами в замкнутой системе, которое проявляется в том, что время затухания возбуждаемого импульсного переходного процесса по управляющему воздействию должно быть пренебрежимо мало по отношению к времени переходного процесса по выходной переменной.

Пример. Рассмотрим модель объекта управления

$$\ddot{x} = x^3 + |\dot{x}| - (2 + x^2)u + w. \quad (18)$$

В соответствии с выражением (6) сформируем ПИД-закон управления

$$\mu^2 \ddot{u} + 2\mu \dot{u} = k_0 \left[-\ddot{x} - \frac{2}{T} \dot{x} - \frac{1}{T^2} x + \frac{1}{T^2} r \right]. \quad (19)$$

Результаты численного моделирования системы (18), (19) приведены на рис. 2–5, где $T = 0,3$ с, $\mu = 0,03$ с, $k_0 = -0,5$. Изменением коэффициента усиления k_0 обеспечивается допустимый уровень колебаний, возбуждаемых сигналом $\bar{u}(t)$ в ПБД, как это показано на рис. 3, и одновременно их соответствие виду реакции системы с передаточной функцией $G_1(s)$, представленной в (17). Допустимость уровня возбуждаемого импульсного переходного процесса по управляющему воздействию $u(t)$ на рис. 3 состоит в том, что время этого процесса должно быть пренебрежимо мало по отношению к времени переходного процесса по выходной переменной $x(t)$ (см. рис. 2).

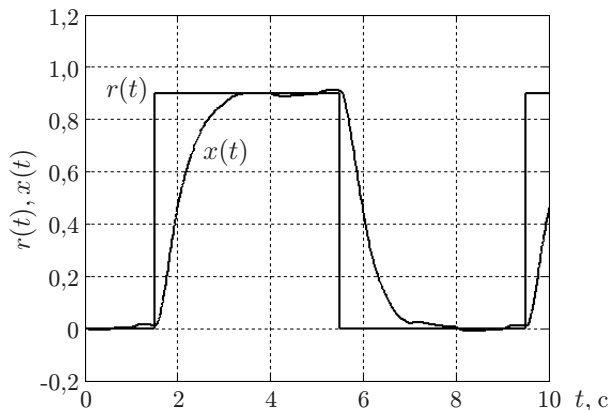


Рис. 2. Выход объекта управления

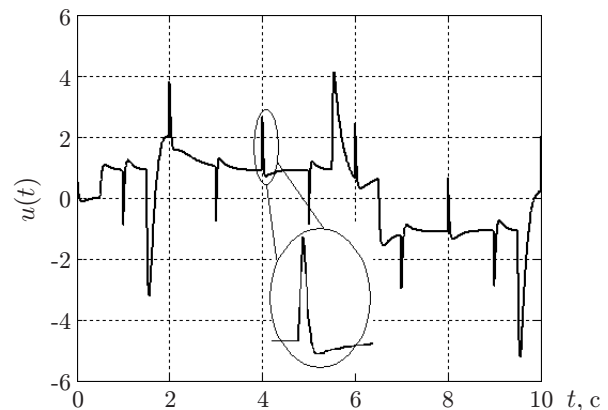


Рис. 3. Управляющее воздействие

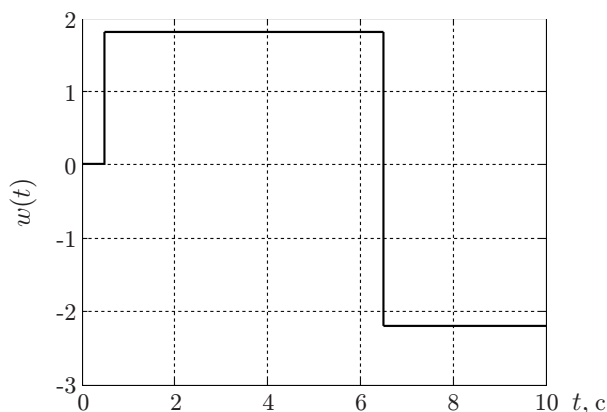


Рис. 4. Внешнее возмущение

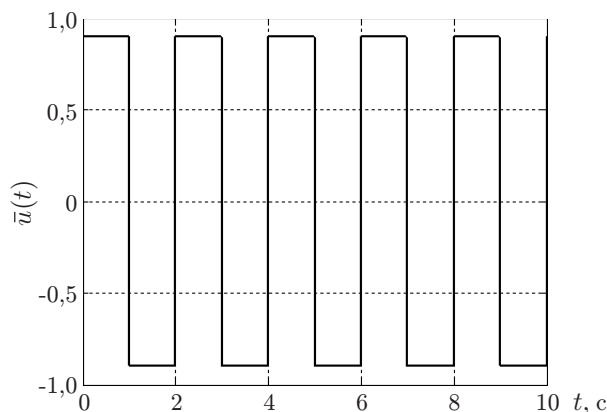


Рис. 5. Импульсное воздействие

Заключение. Предлагаемый в данной работе подход позволяет получить методику расчёта и настройки параметров типового ПИ- или ПИД-регулятора, а в более общем случае универсального регулятора для нелинейных динамических систем различного вида. Показано, что независимо от величин порядков системы (1) и регулятора (3) настройка регулятора сводится к выбору величины степени разделения движений η и величины коэффициента усиления k_0 . В условиях, когда $g(X, w)$ неизвестна, настройку коэффициента k_0 предлагается осуществлять на основе анализа реакции управляющего воздействия $u(t)$ на действие вспомогательного импульсного сигнала $\bar{u}(t)$ в канале управления. К настоящему времени данная методика апробирована только путём численного моделирования для различных примеров. Несомненно, что её применение в задачах управления реальными техническими объектами, например перевёрнутым маятником [19], представляет большой интерес и является предметом дальнейших исследований.

СПИСОК ЛИТЕРАТУРЫ

1. **Ротац В. Я.** Теория автоматического управления: Учебник для вузов. М.: Издательский дом МЭИ, 2008. 396 с.
2. **Шубладзе А. М., Кузнецов С. И.** Автоматически настраивающиеся промышленные ПИ и ПИД регуляторы // Автоматизация в промышленности. 2007. № 2. С. 15–17.
3. **Александров А. Г., Паленов М. В.** Самонастраивающийся ПИД/И-регулятор // АиТ. 2011. № 10. С. 4–18.
4. **Astrom K. J., Hagglund T.** PID Controllers: Theory, Design, and Tuning. Research Triangle Park: Instrum. Soc. Amer., 1995. 343 p.
5. **O'Dwyer A.** Handbook of PI and PID Tuning Rules. London: Imperial College Press, 2003. 608 p.
6. **Li Y., Ang K. H., Chong G. C. Y.** PID control system analysis and design // IEEE Control Syst. Magazine. 2006. 26, N 1. P. 32–41.
7. **Юркевич В. Д.** Синтез нелинейных нестационарных систем управления с разнотемповыми процессами. С.-Пб.: Наука, 2000. 287 с.
8. **Yurkevich V. D.** Design of Nonlinear Control Systems with the Highest Derivative in Feedback. World Scientific, 2004. 352 p.
9. **Тихонов А. Н.** Системы дифференциальных уравнений, содержащие малые параметры при производных // Математический сборник. 1952. 31, № 3. С. 575–586.

10. **Геращенко Е. И., Геращенко С. М.** Метод разделения движений и оптимизация нелинейных систем. М.: Наука, 1975. 296 с.
11. **Красовский Н. Н.** Об устойчивости решений системы двух дифференциальных уравнений // Прикладная математика и механика. 1953. **17**, вып. 6. С. 651–672.
12. **Naidu D. S.** Singular perturbations and time scales in control theory and applications: An overview // Dynamics of Continuous, Discrete & Impulsive Systems (DCDIS). Ser. B: Applications & Algorithms. 2002. **9**, N 2. P. 233–278.
13. **Крутько П. Д.** Конструирование алгоритмов управления нелинейными объектами на основе концепции обратных задач динамики. Управление движением относительно центра масс // Изв. АН СССР. Сер. Техническая кибернетика. 1986. № 6. С. 129–138.
14. **Крутько П. Д.** Обратные задачи динамики в теории автоматического управления. Цикл лекций: Учеб. пособие для вузов. М.: Машиностроение, 2004. 576 с.
15. **Востриков А. С.** Синтез систем регулирования методом локализации. Новосибирск: НГТУ, 2007. 251 с.
16. **Востриков А. С.** Проблема синтеза регуляторов для систем автоматики: состояние и перспективы // Автометрия. 2010. **46**, № 2. С. 3–19.
17. **Yurkevich V. D.** Adaptive gain tuning in nonlinear control systems designed via singular perturbation technique // Proc. of the 18th Intern. Conf. on Control Applications Part of the 3rd IEEE Multi-conference on Systems and Control. Saint Petersburg, Russia, July 8–10, 2009. P. 37–42.
18. **Yurkevich V. D.** PI/PID control for nonlinear systems via singular perturbation technique // Advances in PID Control. InTech, 2011. P. 113–142.
19. **Золотухин Ю. Н., Нестеров А. А.** Управление перевернутым маятником с учётом диссипации энергии // Автометрия. 2010. **46**, № 5. С. 3–10.

Поступила в редакцию 5 июня 2012 г.
