

УДК 621.317.77

СКАНИРУЮЩИЙ ТУННЕЛЬНЫЙ МИКРОСКОП, СОПРЯЖЁННЫЙ СО СПЕКТРОМЕТРОМ ТУННЕЛЬНЫХ ТОКОВ

В. Н. Вьюхин, Ю. А. Попов

*Учреждение Российской академии наук
Институт автоматизации и электрометрии Сибирского отделения РАН,
630090, г. Новосибирск, просп. Академика Коптюга, 1
E-mail: vvn@iae.nsk.su
popov@iae.nsk.su*

Представлен сканирующий туннельный микроскоп, снабжённый приставкой для выполнения туннельной спектроскопии высокого разрешения. Электронный блок микроскопа обеспечивает подвод иглы, сканирование, измерение туннельного тока и имеет средства сопряжения с блоком спектрометра туннельных токов. Спектрометр использует модуляционную методику для измерения второй производной вольт-амперной характеристики туннельного промежутка и имеет чувствительность до 0,25 пкА при амплитуде модулирующего сигнала 2 мВ.

Ключевые слова: сканирующий туннельный микроскоп, туннельная спектроскопия, туннельный ток, вторая производная туннельного тока, вольт-амперная характеристика туннельного перехода.

Введение. Сканирующий туннельный микроскоп (СТМ) позволяет исследовать локальные электронные свойства поверхности с помощью метода туннельной спектроскопии. Метод базируется на том факте, что дифференциальная проводимость туннельного перехода при постоянном туннельном промежутке отражает плотность состояний электронов в энергетическом спектре электродов туннельного контакта [1, 2]. Наличие локальных примесей в исследуемом материале отражается на вольт-амперной характеристике (ВАХ) туннельного перехода в виде малых нелинейностей. Некоторые из СТМ имеют режим туннельной спектроскопии [3], реализуемый однократным программным или аппаратным дифференцированием ВАХ туннельного перехода. Однако расшифровка результатов по первой производной ВАХ весьма затруднительна. Наиболее информативной и чувствительной для измерения нелинейности ВАХ является её вторая производная [2, 4], регистрируемая аппаратным методом. При линейной развёртке напряжения на туннельном переходе зависимость второй производной туннельного тока по напряжению будет иметь вид, аналогичный электрическим и оптическим спектрам. При программном дифференцировании ВАХ измерения выполняются на постоянном токе, что не позволяет достичь высокой чувствительности, а операция дифференцирования подчёркивает шумы.

В данном сообщении приводятся результаты разработки специализированного туннельного микроскопа, ориентированного на исследование поверхности методом туннельной спектроскопии. Область применения прибора — исследование локальных неоднородностей плёнок.

Электронный блок СТМ. Энергетические уровни электронов размываются температурой, в связи с чем высокое разрешение в туннельной спектроскопии (до 0,002 эВ) можно получить только при температуре жидкого гелия. Поэтому в разработанном СТМ используется малогабаритная высоковакуумная криоголовка UnderSEM377, созданная в Московском институте электронной техники (г. Зеленоград) [5], которая имеет в своём составе трёхкоординатный сканер и двухкоординатный позиционер (шаговые двигатели).

Игла крепится к сканеру, позиционер перемещает предметный столик. Туннельное напряжение подводится к игле, туннельный ток снимается с предметного столика. Особенностью головки является то, что она не имеет позиционера по вертикали (координате Z). Но поскольку подвод иглы без позиционера невозможен, используется следующее решение: игла устанавливается горизонтально, а предметный столик наклонно, в результате координата Y «преобразуется» в координату Z . Такое решение существенно упрощает конструкцию головки и уменьшает её размеры, однако создаёт трудности при реализации алгоритма подвода иглы к объекту.

Упрощённая структурная схема электронного блока СТМ приведена на рис. 1. Туннельный ток от головки усиливается электрометрическим усилителем (ЭМУ), который имеет два диапазона тока: 10 и 100 нА, переключаемых реле. Туннельный ток измеряется 16-разрядным АЦП и считывается микроконтроллером (МК). 16-разрядные ЦАП через высоковольтные усилители управляют сканером по координатам X, Y, Z , формируют туннельное напряжение U_t и установленное значение туннельного тока I_p . Компаратор используется при подводе иглы и при превышении туннельного тока над установленным, МК даёт команду, по которой сканер отводит иглу от объекта. Пьезоинерционные позиционеры PX, PZ выполнены на одной пьезотрубке с четырьмя электродами и управляются экспоненциально нарастающими импульсами с крутым спадом амплитудой 150 В и длительностью 50 мс. Импульсы P^+ и P^- управляют направлением движения по координатам

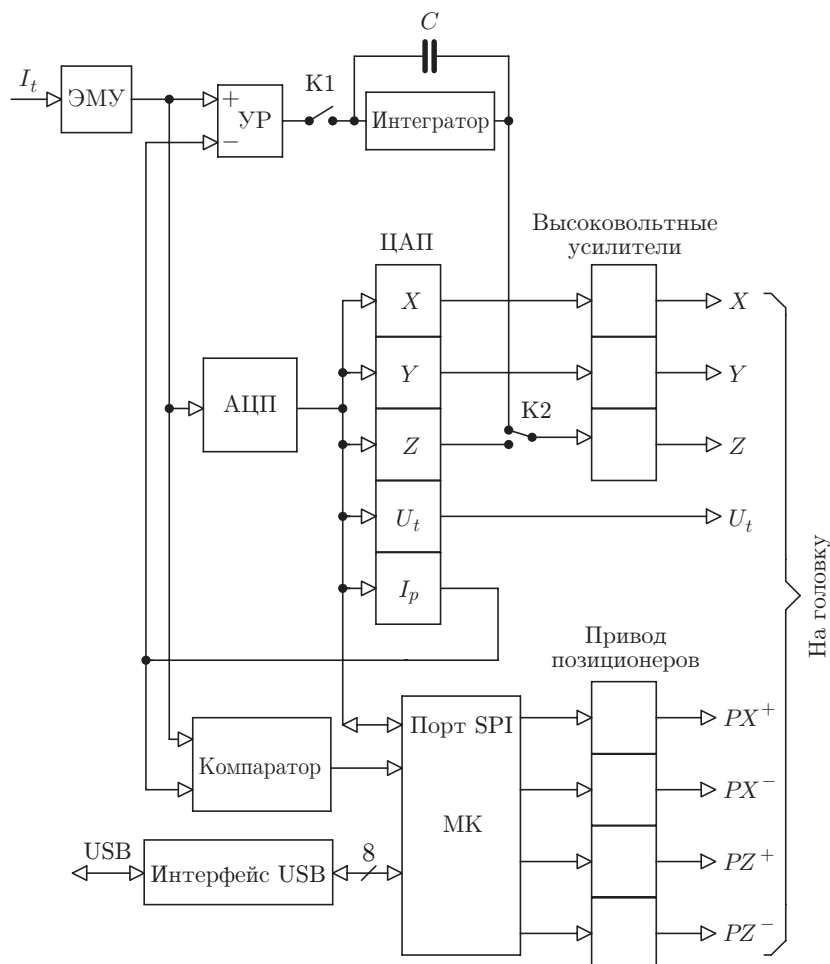


Рис. 1

там X и Z . В целях повышения разрешающей способности пьезоприводов высоковольтные усилители и драйверы позиционеров имеют два диапазона: старший и младший с соотношением шкал 10 : 1 (150 и 15 В).

В используемой головке отсутствует ручной подвод иглы, поэтому в начале подвода туннельный промежуток равен 1–2 мм (при рабочем промежутке $< 10 \text{ \AA}$). Алгоритм подвода иглы реализуется совместным движением позиционера и сканера. В исходном состоянии сканер «подтягивает» иглу к столику, на позиционер PZ^+ подаётся последовательность шаговых импульсов, перемещающих столик к игле шагами по 200 нм. При обнаружении туннельного тока срабатывает компаратор и по команде МК сканер отводит иглу со скоростью, превышающей скорость подвода иглы позиционером. По окончании текущего шага позиционер прекращает работу, туннельный промежуток становится меньше диапазона сканера, равного 1 мк. После задержки 20 мс, необходимой для окончания переходных процессов вследствие мощной помехи от заднего фронта импульса управления позиционером, электронный блок формирует линейно нарастающее напряжение на электрод Z сканера до установления туннельного тока I_t равным заданному. Осциллограмма на рис. 2 иллюстрирует выполнение алгоритма подвода иглы. На один луч выведены импульсы управления позиционером, на другой — напряжение на электроде Z сканера.

СТМ может работать в двух режимах. В режиме «постоянная высота» при сканировании игла скользит над объектом при постоянном туннельном зазоре, значение туннельного тока отображает рельеф поверхности. Поскольку рабочий туннельный промежуток $< 10 \text{ \AA}$, необходима хорошая защита от электрических и механических шумов и вибраций. Этот режим используется в туннельной спектроскопии при измерении ВАХ туннельного перехода. В режиме «постоянный ток» значение выбранного туннельного тока непрерывно стабилизируется контуром обратной связи (ОС). При малой инерционности ОС и малой скорости сканирования рельеф поверхности отображает напряжение на электроде Z сканера. В данной разработке применяется инерционный контур ОС, который стабилизирует среднее значение туннельного тока, а мгновенные значения тока отображают рельеф поверхности. Переключателем К2 (см. рис. 1) выбирается тип ОС — цифровая или аналоговая. В состав контура ОС входят: ЭМУ, усилитель разности (УР) туннельного и заданного токов, ЦАП Z или интегратор, высоковольтный усилитель координаты Z и туннельный промежуток. Постоянная времени контура ОС регулируется в пределах 4–70 мс.

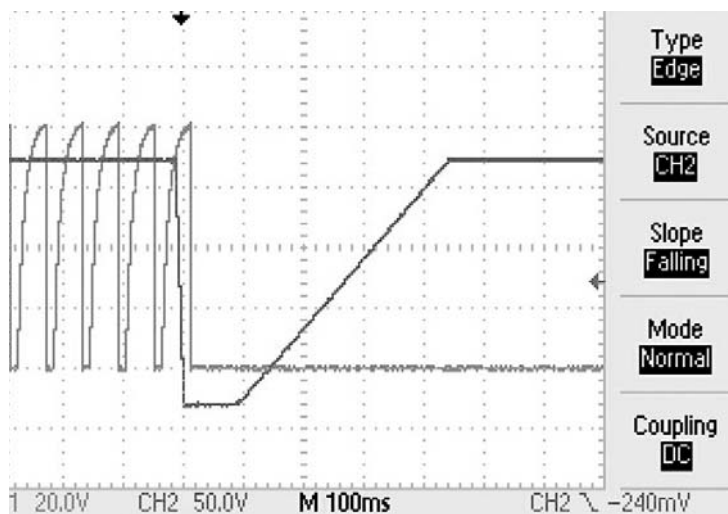


Рис. 2

Туннельная спектроскопия. Для локальной туннельной спектроскопии используется ранее разработанный авторами спектрометр туннельных токов [6]. Этот прибор создавался для исследования стационарных туннельных переходов и имеет чувствительность при измерении второй производной ВАХ 0,25 пкА на отрезках 2 мВ. Указанная чувствительность близка к предельной при измерении токов до 10 нА. Взаимодействие спектрометра и СТМ осуществляется следующим образом. После подвода иглы СТМ переключается в режим заданной высоты, обратная связь разрывается ключом К1, координата Z фиксируется. Выход усилителя тока СТМ подключается к измерительным каналам спектрометра. Напряжение развёртки с заранее установленными параметрами с выхода спектрометра подаётся на иглу СТМ, и записываются ВАХ, первая и вторая производные ВАХ туннельного перехода. Измерение производных осуществляется путём модуляции туннельного напряжения сигналом с амплитудой 2 мВ и последующим детектированием первой и второй гармоник частоты модуляции соответственно.

Зависимость плотности туннельного тока от величины туннельного промежутка Z_t выражается формулой [1]

$$J_t = j_0 \exp \left[(-4\pi Z_t/h) \sqrt{2m\varphi} \right], \quad (1)$$

где j_0 — константа; m — масса электрона; φ — работа выхода электрона. Из (1) следует, что при типовых значениях $\varphi = 3-4$ эВ эта зависимость резко нелинейная и при изменении промежутка на 1 Å ток меняется в 7–10 раз. Данная зависимость позволяет достичь высокого разрешения по Z , но существенно усложняет измерение ВАХ туннельного перехода. Для качественной туннельной спектроскопии ошибка измерения тока не должна превышать 1 %, поэтому туннельный промежуток необходимо стабилизировать на уровне 0,001 Å. Для этого электрический тракт управления координатой Z должен обеспечить на время измерения спектра стабильность и шум менее 50 мкВ в диапазоне выходного сигнала ± 150 В. Для решения такой задачи используется аналоговая ОС и малошумящий высоковольтный усилитель. При переходе в режим спектроскопии ключом К1 разрывается обратная связь и напряжение на электроде Z фиксируется ёмкостью C интегратора контура ОС. Скорость разряда конденсатора на выходе усилителя $Z < 20$ мкВ/с. Защита от механических вибраций также существенна и может проводиться разными способами [1]. Заметим, что в типовом режиме работы СТМ — при измерении рельефа поверхности — положение иглы стабилизируется контуром ОС и СТМ не требует специальных средств защиты от электрических и механических шумов.

Локальные вариации работы выхода электрона φ (1) при сканировании по X, Y влияют на туннельный ток, поэтому в СТМ имеется аппаратная поддержка измерения работы выхода φ . Для этого к постоянному напряжению U_0 на электроде Z сканера добавляется малое переменное напряжение амплитудой U_m и частотой ω , в результате туннельный промежуток и туннельный ток будут промодулированы частотой ω . При условии малости амплитуды U_m переменная составляющая туннельного тока из (1) имеет вид

$$I_\omega = I_0(4\pi K U_m/h) \sqrt{2m\varphi(x, y)}, \quad (2)$$

откуда

$$\varphi(x, y) = (I_\omega h)^2 / ((I_0 4\pi K U_m)^2 2m). \quad (3)$$

Здесь I_0, I_ω — постоянная и переменная составляющие тока; $K = \Delta Z_m / U_m$ — коэффициент электромеханической связи пьезосканера. Детектируя переменную составляющую тока, можно одновременно со сканированием измерить распределение работы выхода в пределах кадра.

Детальный анализ ВАХ туннельного перехода позволяет регистрировать также малую неупругую компоненту туннельного тока, возникающую при наличии под иглой примесного состояния, которому электрон передаёт часть энергии. При этом увеличивается проводимость перехода при напряжении $U = h\omega_0/e$, где e — заряд электрона, ω_0 — частота колебаний примеси. На графике второй производной появляется дополнительный пик при напряжении U .

Экспериментальные результаты. СТМ имеет следующие характеристики (старший/младший диапазоны): поле позиционирования $4 \times 4/0,4 \times 0,4$ мм, поле сканирования по координатам X, Y, Z $4 \times 4 \times 1/0,4 \times 0,4 \times 0,1$ мкм, шаг позиционеров 200/20 нм, шаг сканирования 0,6/0,06 Å по X, Y и 0,15/0,015 Å по Z . Диапазоны туннельного тока 10 и 100 нА, туннельное напряжение регулируется в пределах ± 15 В, частота сканирования 1–50 кГц, полоса пропускания усилителя туннельного тока 30 кГц. В режиме спектроскопии время одного измерения 20–160 мс, чувствительность по второй производной 0,25 пкА, энергетическое разрешение при измерении туннельных спектров до 0,002 эВ, развёртка аналоговая, управляемая по амплитуде, длительности, смещению и полярности.

Электронный блок СТМ подключён к компьютеру по шине USB, питание от сетевого адаптера. Органы управления и графика отображаются на виртуальной лицевой панели.

Заключение. Предлагаемый в данной работе сканирующий туннельный микроскоп ориентирован на исследования поверхности методом туннельной спектроскопии. Применение этого прибора позволит проводить измерения локальных неоднородностей поверхности с атомарным разрешением и высокой чувствительностью, недоступной известным отечественным СТМ, имеющим режим туннельной спектроскопии.

СПИСОК ЛИТЕРАТУРЫ

1. **Миронов В. Л.** Основы сканирующей зондовой микроскопии. М.: Техносфера, 2004. 143 с.
2. **Вольф Е.** Принципы электронной туннельной спектроскопии. Киев: Наук. думка, 1990. 452 с.
3. **Ельцов К. Н., Климов А. Н., Косяков А. Н.** Сверхвысоковакуумный сканирующий туннельный микроскоп GPI-300 // Тр. Института общей физики им. А. М. Прохорова. М.: Наука, 2003. Т. 59. С. 42.
4. **Stipe В. С., Resaei М. А., Ho W.** A variable-temperature scanning tunneling microscope capable of single — molecule vibrational spectroscopy // Rev. Sci. Instrum. 1999. **70**, N 1. P. 137–143.
5. **Алиджанов Э. К., Домахин О. А., Логинов Б. А.** Вакуумный сканирующий туннельный микроскоп для исследования проводящих образцов // Вестн. Оренбург. гос. ун-та. 2007. № 12. С. 150–153.
6. **Вьюхин В. Н., Попов Ю. А.** Спектрометр туннельных токов // ПТЭ. 2009. № 4. С. 98–101.

Поступила в редакцию 10 марта 2011 г.