

**АФОКАЛЬНАЯ ОПТИЧЕСКАЯ СИСТЕМА  
ДЛЯ КОМПЕНСАЦИИ АНОМАЛИЙ РЕФРАКЦИЙ ГЛАЗА \***

**Г. А. Ленкова<sup>1</sup>, П. С. Завьялов<sup>2</sup>**

<sup>1</sup>*Институт автоматизации и электрометрии СО РАН, г. Новосибирск*

*E-mail: lenkova@iae.nsk.su*

<sup>2</sup>*Конструкторско-технологический институт научного приборостроения СО РАН,  
г. Новосибирск*

Приводятся результаты расчета и аналитического исследования оптического устройства, позволяющего непрерывно компенсировать аномалии рефракций глаза (близорукость или дальнозоркость). Устройство предполагается встраивать в установку, предназначенную для объективного измерения оптических характеристик глаз.

**Введение.** Создание объективных методов и средств контроля оптических характеристик глаза – актуальная задача офтальмологии и микрохирургии глаза. Особенно остро эта проблема встает при проведении глазных операций на роговице и при имплантации монофокальных (рефракционных) и мультифокальных (рефракционных и дифракционно-рефракционных) интраокулярных линз (ИОЛ) – искусственных хрусталиков глаза. Обычные методы контроля зрительных функций по остроте зрения и контрастной чувствительности глаза недостаточны для заключения об успешности операции и проведения качественного наблюдения за пациентом. Эти методы являются субъективными, так как результаты измерений зависят от восприятия пациента. Кроме того, из-за противоречивости клинических испытаний, основанных на принятых критериях качества изображения, затрудняется оценка полезности бифокальных ИОЛ, предназначенных для расширения диапазона псевдоаккомодации, по сравнению с традиционными монофокальными ИОЛ.

**Постановка задачи.** В [1] приведены результаты разработки и исследования объективного метода, позволяющего определить аберрации оптической системы глаза (роговицы, хрусталика и стекловидного тела) отдельно от нейрофизиологических факторов и свойств сетчатки. Метод основан на записи функции рассеяния точки (ФРТ) глаза после двукратного прохождения светового пучка через глазные среды и на последующем вычислении модуляционной передаточной функции (МПФ) путем фурье-преобразования

\* Работа выполнена при поддержке Российского фонда фундаментальных исследований (грант № 06-0800541).

ФРТ. Функция рассеяния точки наглядно показывает, как aberrации глаза искажают форму изображения объекта на сетчатке, а МПФ определяет, каким образом каждая частотная составляющая объекта передается оптической системой глаза в этом изображении.

Оптико-электронная схема регистрации ФРТ глаза показана на рис. 1. Параллельный пучок света от лазера 1, формируемый коллиматором 3–6, отражается от светоделительной пластины 7 и поступает в глаз 10. Этот пучок для глаза равнозначен точечному источнику света, расположенному на бесконечности. Далее свет фокусируется на сетчатку, отражается, проходит второй раз через оптическую систему глаза и проектируется объективом 11 на светочувствительную поверхность CCD-камеры 12. Сигнал с CCD-камеры передается в компьютер 13 и на монитор 14. Распределение интенсивности в изображении ФРТ, регистрируемое в фокусе объектива, характеризует качество оптической системы глаза после двукратного прохождения. Аномалии рефракции пациента (близорукость или дальнозоркость), которые приводят к расфокусировке изображения на сетчатке, компенсировались очковыми линзами 9. Для ослабления светового пучка перед коллиматором устанавливался нейтральный светофильтр 2.

Необходимость применения корректирующих очковых линз затрудняла процесс измерения. Для каждого пациента линзы подбирались предварительно на стандартном офтальмологическом оборудовании. Однако для получения четкого изображения ФРТ приходилось смещать CCD-камеру на значительное расстояние относительно фокуса объектива. Чтобы этого избежать, параметры линз дополнительно уточнялись в экспериментальных условиях. Дискретность градаций диоптрийности (оптической силы) очковых линз не позволяла проводить полную компенсацию, и более точная фокусировка осуществлялась небольшим смещением камеры из фокальной плоскости, что практически не влияло на увеличение изображения.

Цель данной работы – усовершенствование процесса компенсации аномалий рефракции в установке для измерения оптических aberrаций глаза (см. рис. 1) путем разработки оптического устройства, позволяющего проводить компенсацию непрерывно и без применения очковых линз.

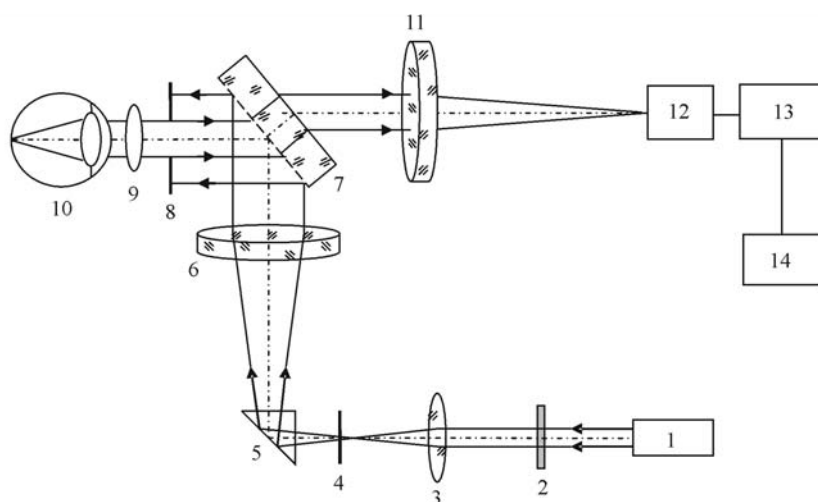


Рис. 1

В качестве компенсатора была выбрана афокальная оптическая система. Как известно [2], такая система в простейшем исполнении состоит из двух линз. При совмещении внутренних фокусных расстояний линз внешние фокусы системы становятся бесконечно большими. Возможны два варианта построения афокальной системы (подобно зрительным трубам Кеплера или Галилея), в которых обе линзы положительные или одна положительная, а другая отрицательная. Во втором варианте длина системы значительно меньше.

Примером афокальных систем являются телескопы, дальнометры, зрительные трубы и другие оптические приборы, которые применяются для наблюдения удаленных объектов (с увеличением). Эти системы состоят из длиннофокусного объектива и короткофокусного окуляра. Для настройки изображения на резкость окуляр смещается на небольшое расстояние из положения строгой софокусности. Афокальные системы обычно имеют большие габариты.

**Расчет и исследование афокальной системы.** В нашем случае афокальная система предназначалась не для увеличения изображения. Соотношение фокусных расстояний было близко к единице. Задача заключалась в создании системы с возможностью большой расфокусировки, необходимой для преобразования параллельного светового пучка, поступающего в глаз, в расходящийся или сходящийся пучок. Последнее требуется для того, чтобы компенсировать близорукость или дальнозоркость пациента при определении аберраций глаза.

При расчете афокальной системы выполнялись следующие требования:

1) длина системы должна быть не более 35 мм, чтобы не увеличивались существенно размеры установки;

2) компенсация аномалий рефракций глаз должна осуществляться в пределах от 0 до  $\pm 10$  дптр, что соответствует изменению радиуса кривизны  $R$  волнового фронта в пределах от  $\infty$  до  $\pm 100$  мм (знак «+» относится к сходящемуся волновому фронту, а «-» – к расходящемуся).

Ширина пучка, поступающего в глаз, ограничивалась диафрагмой 8 (см. рис. 1), установленной перед глазом, поэтому независимо от настройки афокальной системы дифракционный размер ФРТ внутри глаза оставался постоянным. Расчет и аналитическое исследование системы проводились с использованием компьютерной программы “Zemax” в режиме геометрического анализа структуры изображения, т. е. на основе расчета хода лучей без учета дифракционных эффектов. При этом предполагалось, что афокальная система расположена перед моделью глаза с параметрами, приведенными в [3]. Были исследованы два варианта системы. В каждом варианте две линзы отрицательные и одна положительная. После оптимизации параметров схемы диаметры геометрических функций рассеяния в диапазоне изменения радиуса кривизны  $R$  волнового фронта в пределах от  $\infty$  до  $\pm 100$  мм (соответствует изменению рефракции или оптической силы от 0 до  $\pm 10$  дптр) не превышают 1,0 и 0,5 мкм, а волновые аберрации –  $0,01\lambda$  и  $0,005\lambda$  ( $\lambda = 0,65$  мкм – длина волны полупроводникового лазера) в первом и втором вариантах соответственно.

Расчетное качество изображения системы достаточно высокое, так как диаметр геометрических ФРТ приблизительно на порядок меньше, чем дифракционный диаметр ФРТ для идеальной системы (диаметр диска Эри). При  $\lambda = 0,65$  мкм и  $d = 4$  мм ( $d$  – диаметр диафрагмы) дифракционный диаметр равен  $\sim 6$  мкм. На рис. 2, 3 приведены оптическая схема второго варианта афокальной системы, которая устанавливается перед глазом (или моделью

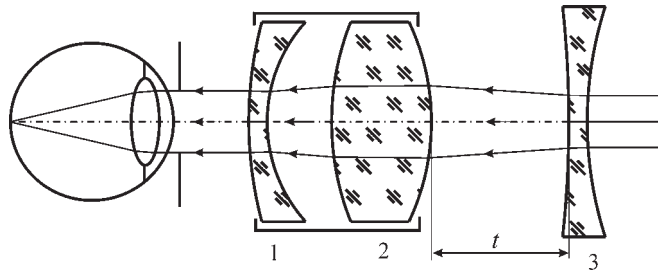


Рис. 2

глаза) вместо очковых линз 9 (см. рис. 1), и геометрические функции рассеяния (масштаб 1 мкм). Ход лучей на рис. 2 показан в направлении к глазу (справа налево) в соответствии с рис. 1. Расходимость светового пучка изменяется путем перемещения отрицательной линзы 3, расположенной справа, относительно блока из двух линз 1, 2, создающих положительную оптическую силу. На рис. 4 показаны изменения волновых aberrаций ( $w$ ) афокальной системы в зависимости от радиальной координаты ( $p\gamma$ ) в плоскости зрачка. Цена делений шкал для  $w$  и  $p\gamma$  равна  $0,002\lambda$  и  $0,2$  отн. ед. соответственно. На рис. 5 представлен график изменения расстояния  $t$  (см. рис. 2) в зависимости от требуемой расходимости входящего в глаз пучка, или кривизны волнового фронта  $1/R$ . Последняя величина по аналогии с оптической силой очковых линз выражается в диоптриях. При изменении расстояния от 1,0 до 18,3 мм радиус кривизны  $R$  изменяется в пределах от  $\infty$  до  $\pm 100$  мм. При  $t = 9$  мм из фокальной системы выходит параллельный пучок. Как видно из графика на рис. 5, между  $t$  и  $1/R$  наблюдается практически прямая пропорциональная зависимость ( $1/R$  изменяется на 1 дптр при смещении линзы приблизительно на 1 мм), что имеет существенное значение при конструировании отсчетного устройства.

В первом приближении значение расстояния  $t$  отрицательной линзы относительно блока из двух линз в зависимости от расходимости пучка (кривизны волнового фронта пучка), поступающего в глаз, может быть представлено также аналитически (на основании формул геометрической оптики) в виде

$$t = \frac{(1000 + aD) f_{1,2}}{1000 + (a - f_{1,2})D} + f_3, \quad (1)$$

где  $a$  – расстояние между афокальной системой и глазом;  $D = 1/R$  ( $R$  в метрах,  $D$  в диоптриях);  $f_{1,2}$  и  $f_3$  – фокусные расстояния блока линз 1, 2 и подвижной отрицательной линзы 3 соответственно (см. рис. 2). В нашем случае

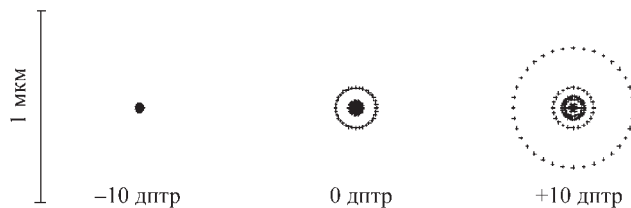


Рис. 3

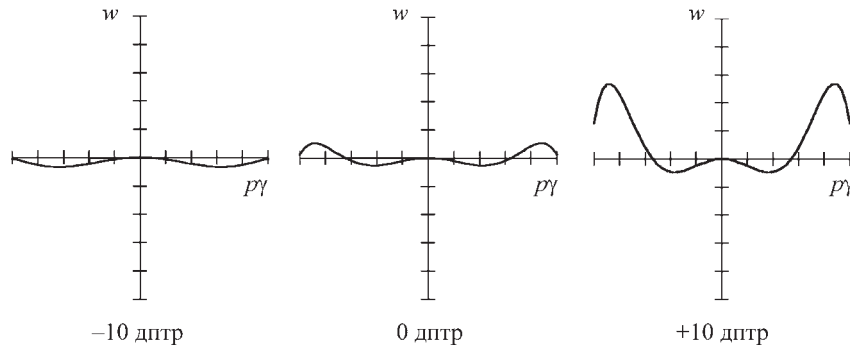


Рис. 4

$a=10$ ,  $f_{1,2} = 32,68$ ,  $f_3 = -24,62$  мм и  $D=1/R$  изменяется в пределах от 0 до  $\pm 10$  дптр. При расстоянии  $t = f_{1,2} + f_3$  ( $D=0$ ) в глаз входит параллельный пучок света. Так как  $f_3$  – величина постоянная, а  $(a - f_{1,2})D < 1000$ , то из (1) следует, что величина смещения отрицательной линзы в первом приближении прямо пропорциональна  $D$ , т. е.

$$t \approx f_{1,2} + f_3 + af_{1,2}D/1000. \quad (2)$$

Параметры схем при расчете по программе “Zemax” оптимизировались таким образом, чтобы диаметр пучка  $d_1$ , выходящего из афокальной системы после прохождения через глаз, изменялся минимально при постоянном размере диафрагмы перед глазом. Расчеты показали, что во всем интервале изменений расходимости (от  $-10$  до  $+10$  дптр) светового пучка, поступающего в глаз, диаметр пучка  $d_1$  изменяется обратно пропорционально и в небольших пределах ( $\sim (3,27-3,47)$  мм), которые соответствуют изменению мощности светового потока, входящего в глаз, не более чем  $\pm 5,5\%$ .

Аналитически зависимость  $d_1$  от  $D=1/R$  может быть представлена в виде

$$d_1 = b + b(a - f_{1,2})D/1000, \quad (3)$$

где  $b = d(f_3/f_{1,2})$ ,  $d$  – диаметр диафрагмы 8 (см. рис. 1); остальные обозначения такие же, как в (1). Так как  $(a - f_{1,2}) < 0$ , то из (3) следует, что при воз-

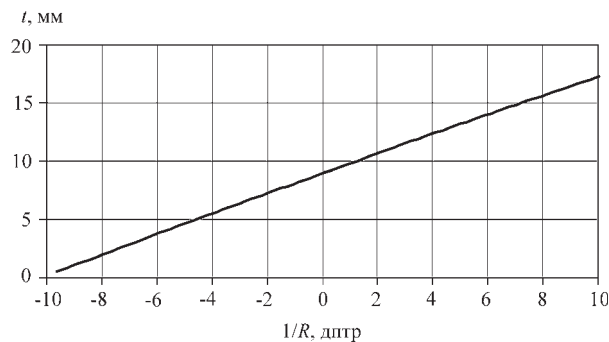


Рис. 5

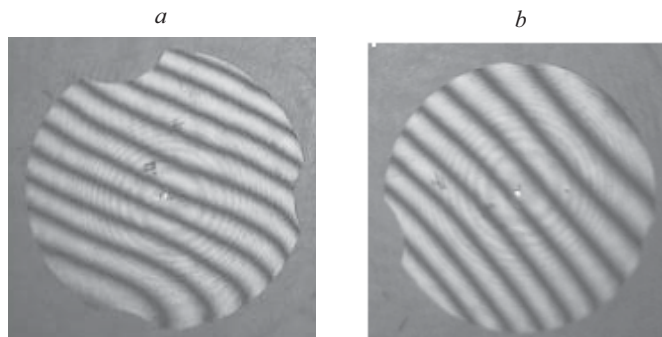


Рис. 6

растании  $D = 1/R$  диаметр пучка  $d_1$  на выходе из афокальной системы уменьшается.

Все линзы изготавливались на Новосибирском приборостроительном заводе, одна из отрицательных линз для второго варианта была заимствована из номенклатуры изделий завода. Качество изготовления линз для афокальной системы контролировалось в отраженном свете с помощью интерферометра типа Физо (фирма “Zygo”). Для примера на рис. 6 представлены интерферограммы поверхностей средней (двояковыпуклой) линзы второго варианта афокальной системы (радиусы кривизны 15 (*a*) и 17 мм (*b*)), из которых следует, что качество поверхностей высокое (не более 0,4 полосы в центральной части в отраженном свете, что соответствует 0,1 полосы в проходящем свете [4]).

**Заключение.** Разработана малогабаритная афокальная система, предназначенная для непрерывной компенсации аномалий рефракции в установке для измерения оптических аберраций глаза. Система позволяет компенсировать аномалии в пределах от 0 до  $\pm 10$  дптр с высокой точностью и без применения очковых линз. Волновые аберрации системы не превышают  $0,01\lambda$ .

Авторы выражают благодарность А. Е. Маточкину за помощь в проведении измерений на интерферометре.

#### СПИСОК ЛИТЕРАТУРЫ

1. Ленкова Г. А., Мызник М. М. Разработка объективного метода измерения оптических характеристик глаза // Автометрия. 2005. **41**, № 4. С. 55.
2. Слюсарев Г. Г. Расчет оптических систем. Л.: Машиностроение, 1975.
3. Ленкова Г. А., Мызник М. М. Исследование качества изображения схематического глаза с гибридной бифокальной интраокулярной линзой в зависимости от диаметра зрачка // Автометрия. 2002. **38**, № 3. С. 61.
4. Ленкова Г. А. Оптические характеристики интраокулярных линз в воздухе, воде и кювете // Автометрия. 1997. № 3. С. 35.

Поступила в редакцию 22 октября 2007 г.