

**ИДЕНТИФИКАЦИЯ МОДЕЛИ ОБЪЕКТА,
ЗАДАННОЙ В ВИДЕ НЕЧЕТКОГО УРАВНЕНИЯ В ОТНОШЕНИЯХ****А. В. Елисеев***Ростовский военный институт ракетных войск, г. Ростов-на-Дону
E-mail: eliseev_av@ctsnet.ru*

Рассмотрен вопрос синтеза структуры адаптивного нечеткого регулятора для управления мультиструктурным объектом. Представлен алгоритм идентификации нечеткой мультиструктурной модели, заданной в виде нечеткого уравнения в отношениях.

Введение. При синтезе систем автоматического управления перспективными динамическими объектами неизбежно проявляется принцип несовместимости, заключающийся в том, что сложность системы и точность, с которой ее можно проанализировать традиционными математическими методами, находятся в состоянии взаимного противоречия [1–4].

В этих условиях для повышения эффективности управления целесообразно использование систем управления с интеллектуальными компонентами. Наиболее часто в качестве интеллектуальных компонент систем управления применяются искусственные нейронные сети, эволюционные алгоритмы и системы, основанные на знаниях. Широкую популярность получили системы, использующие нечеткие правила. Разработанные на их основе системы нечеткого управления и оценивания уже нашли широкое применение в технике: от бытовой до аэрокосмической [1–6].

В данной работе рассматривается вопрос построения адаптивного нечеткого регулятора (АНР) для мультиструктурного объекта. Предлагаемый АНР состоит из двух основных подсистем: нечеткого регулятора (НР) и устройства идентификации. Целью данной работы является синтез алгоритма идентификации нечеткой модели, учитывающего априорную информацию о возможных структурах объекта управления для сокращения времени адаптации и возможной программно-аппаратной избыточности системы нечеткого регулирования. Задачи синтеза НР представлены в работах [1–3].

Постановка задачи. Пусть поведение мультиструктурной [7] динамической системы описывается дифференциальным уравнением

$$\dot{x}^{[k]} = f^{[k]}(t, x, u, v), \quad t \in [t_0, T], \quad x(t_0) = x_0, \quad k \in \{1, 2, \dots, K\}, \quad (1)$$

где u – управляющее воздействие; v – вектор параметров модели; k – номер текущей структуры. В общем случае вектор v неизвестен и может изменяться по неопределенному закону. Полагаем, что известно множество Θ , к которому принадлежат возможные значения v . По аналогии с [1] заменим уравнение (1) дифференциальным включением

$$\dot{x}^{[k]} \in F^{[k]}(t, x, u, \Theta), \quad t \in [t_0, T], \quad k \in \{1, 2, \dots, K\}. \quad (2)$$

Пусть различные точки множества Θ неравноправны, тогда можно полагать, что Θ является нечетким [8]:

$$\Theta = (\mu_{\Theta}(v), v), \quad \mu_{\Theta}(v) \in [0, 1],$$

где $\mu_{\Theta}(v)$ – функция принадлежности.

Требуется синтезировать структуру адаптивного регулятора для управления нечетким мультиструктурным объектом (2) и разработать алгоритм идентификации текущей нечеткой модели объекта.

Синтез структуры регулятора и алгоритма идентификации. Учитывая неопределенность знаний об объекте (2), представим, что его функционирование может быть достаточно точно описано нечеткой моделью с заданной структурой. При этом под структурой нечеткой модели будем понимать совокупность терм-множеств лингвистических переменных входа и выхода системы с соответствующими функциями принадлежности и варианта импликации, объединенных управляющим правилом функционирования системы [3, 9, 10].

Воспользуемся лингвистической моделью в виде совокупности продукционных правил типа $\langle \text{ЕСЛИ} - \text{ТО} \rangle$, описывающих взаимосвязи входных и выходных переменных [1, 3, 10]:

$$R_l^{[k]}: \text{ЕСЛИ } (u_1 \text{ это } A_{1l}^{[k]} \text{ и } u_2 \text{ это } A_{2l}^{[k]} \dots \text{ и } u_{nl} \text{ это } A_{nl}^{[k]}), \\ \text{ТО } (x_1 \text{ это } B_{1l}^{[k]} \text{ и } x_2 \text{ это } B_{2l}^{[k]} \dots \text{ и } x_m \text{ это } B_{ml}^{[k]}), \quad l = \overline{1, N}, \quad (3)$$

где $k \in \{1, 2, \dots, K\}$ – номер структуры модели (2); n, m – количество входных и выходных лингвистических переменных $u_i, x_j, i = \overline{1, n}, j = \overline{1, m}$; N – количество правил в составе лингвистической модели; $A_{il}^{[k]}, B_{jl}^{[k]}$ – нечеткие множества – конкретные лингвистические значения соответствующих входных и выходных переменных в составе l -го правила:

$$A_{il}^{[k]} \subseteq U_i \subset R, \quad i = \overline{1, n}, \quad A_{il}^{[k]} \in \{A_i^p\}, \quad p = \overline{1, P};$$

$$B_{jl}^{[k]} \subseteq X_j \subset R, \quad j = \overline{1, m}, \quad B_{jl}^{[k]} \in \{B_j^q\}, \quad q = \overline{1, Q};$$

u_1, u_2, \dots, u_n – входные переменные лингвистической модели, причем $u = [u_i, i = \overline{1, n}]^T \in U_1 \times U_2 \times \dots \times U_n = U$; x_1, x_2, \dots, x_m – выходные переменные лингвистической модели, причем $x = [x_j, j = \overline{1, m}]^T \in X_1 \times X_2 \times \dots \times X_m = X$; $U_i, X_j, i = \overline{1, n}, j = \overline{1, m}$, – пространства входных и выходных переменных. По-

лагаем, что в (3) правила $R_l^{[k]}$ связаны между собой логическим оператором (ИЛИ). Допустим, что выходы $\{x_j, j = \overline{1, m}\}$ взаимно независимы. В этом случае без утраты общности будем использовать лингвистическую модель со скалярным выходом

$$\begin{aligned} R_l^{[k]}: \text{ЕСЛИ } (u_1 \text{ это } A_{1l}^{[k]} \text{ и } u_2 \text{ это } A_{2l}^{[k]} \dots \text{ и } u_n \text{ это } A_{nl}^{[k]}), \\ \text{ТО } (x \text{ это } B_l^{[k]}), \quad l = \overline{1, N}, \quad k \in \{1, 2, \dots, K\}, \end{aligned} \quad (4)$$

где $B_l^{[k]} \in X_j \subset R, j \in \overline{1, m}$.

Введем обозначение $A_l^{[k]} = A_{1l}^{[k]} \times A_{2l}^{[k]} \times \dots \times A_{nl}^{[k]}$, тогда модель (4) можно записать в виде нечеткого уравнения в отношениях [1]:

$$B_l^{[k]} = A_l^{[k]} \circ R_l^{[k]}, \quad l = \overline{1, N}, \quad k \in \{1, 2, \dots, K\}, \quad (5)$$

где $A_l^{[k]} = \{\mu_{A_l}^{[k]}(u), u\}, B_l^{[k]} = \{\mu_{B_l}^{[k]}(x), x\}$ – нечеткие множества входа и выхода соответственно; $\mu_{A_l}^{[k]}(u) \in [0, 1], \mu_{B_l}^{[k]}(x) \in [0, 1]$ – функции принадлежности нечетких множеств $A_l^{[k]}$ и $B_l^{[k]}$; k – номер текущей структуры модели; « \circ » – символ операции нечеткого отношения; $R_l^{[k]}$ – нечеткое отношение, определенное на декартовом произведении $U \times X$, т. е. $R_l^{[k]} = \{\mu_{R_l}^{[k]}(u, x), (u, x)\}$, заданное в виде матрицы.

Для окончательного определения структуры нечеткой модели объекта (2) зададим операторы формирования нечетких множеств входа $F_A: U \rightarrow A$ и выхода $F_B: X \rightarrow B$ и оператор $F_x: B \rightarrow X$ формирования четкого значения x .

Таким образом, определены исходные данные для решения задачи синтеза регулятора: на основе априорной информации о возможных структурах модели объекта управления (2) задано K нечетких логико-лингвистических моделей (4), представленных в виде нечетких уравнений в отношениях (5).

В работах [2, 6] предложены варианты АНР, функционирующих в условиях полной априорной неопределенности о структуре и параметрах объекта управления. Однако в случае, когда объект является мультиструктурным [7], т. е. имеется информация о структуре и параметрах всех возможных моделей объекта, но неизвестны моменты смены структур, эффективность этих АНР может снижаться относительно потенциально возможной из-за программно-аппаратной избыточности и довольно большого времени адаптации. Данный недостаток обусловлен невозможностью или низкой степенью учета в этих АНР априорной информации о структурах модели объекта управления. Для мультиструктурных объектов целесообразно использовать НР с неявной адаптацией на основе решения задачи идентификации текущей модели объекта.

При синтезе структуры такого регулятора будем полагать:

1. В процессе функционирования динамического объекта можно выделить конечное множество нечетких ситуаций (структур моделей объекта).
2. Для каждой ситуации (модели объекта) известна структура нечеткого логического регулятора НЛР $_k, k \in \{1, 2, \dots, K\}$, обеспечивающая заданное качество управления.

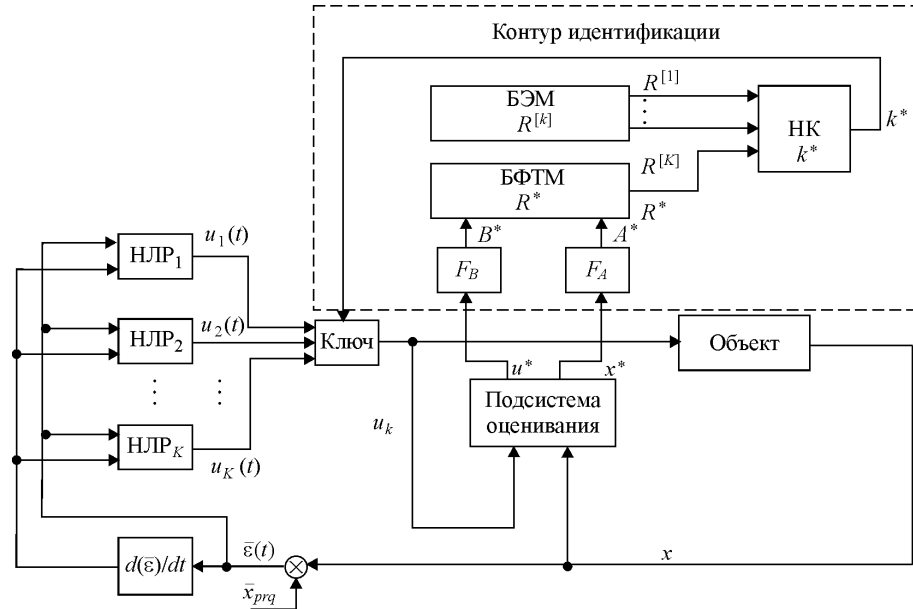


Рис. 1

Структурная схема нечеткого регулятора представлена на рис. 1. Контур идентификации на основании анализа параметров входа $u^*(t)$ и выхода $x^*(t)$ объекта управления должен выносить суждение о том, какой нечеткий регулятор (НЛР $_k$, $k \in \{1, 2, \dots, K\}$) необходимо использовать в текущей ситуации. Для решения этой задачи контур идентификации содержит банк эталонных моделей (БЭМ), блок формирования текущей модели (БФТМ) и нечеткий кластеризатор (НК). В БЭМ хранится информация о всех возможных моделях объекта управления, заданных в виде нечетких уравнений в отношениях (5). При этом каждая модель формализуется на основании выбранной структуры лингвистической модели в виде эталонной матрицы нечетких отношений $R^{[k]}$. Элементы матрицы рассчитываются по правилу Мамдани [10] в предположении, что значения измеряемых параметров входа и выхода: $u = [u_i, i = \overline{1, n}]^T$, $x = [x_j, j = \overline{1, m}]^T$, удовлетворяют условиям

$$u_i = \arg \{ \mu_{A_i^p}(\cdot) = 1 \}, \quad p = \overline{1, P}; \quad x_j = \arg \{ \mu_{B_j^q}(\cdot) = 1 \}, \quad q = \overline{1, Q}.$$

БФТМ предназначен для предварительного определения параметров текущей модели объекта управления. Учитывая, что структура модели задана, БФТМ должен по результатам измерения параметров входа $u^*(t)$ и выхода $x^*(t)$ объекта управления определить нечеткие множества $A^* = \{ \mu_{A^*}(u), u \}$, $B^* = \{ \mu_{B^*}(x), x \}$ и элементы $\mu_{R^*}(u, x)$ матрицы нечеткого отношения R^* . Нечеткие множества A^* , B^* определяются путем вычисления степени принад-

лежности каждого элемента векторов $u = [u_i, i = \overline{1, n}]^T$, $x = [x_j, j = \overline{1, m}]^T$ к термам соответствующей лингвистической переменной:

$$A^* = \{\mu_{A^*}(u_i), u_i\}, \quad i = \overline{1, n}; \quad B^* = \{\mu_{B^*}(x_j), x_j\}, \quad j = \overline{1, m}, \quad (6)$$

где

$$\mu_{A^*}(u_i) = \{\mu_{A_i^p}(u_i^*)\}, \quad p = \overline{1, P}; \quad \mu_{B^*}(x_j) = \{\mu_{B_j^q}(x_j^*)\}, \quad q = \overline{1, Q}.$$

Окончательное решение задачи идентификации текущей модели объекта осуществляется в НК. Нечеткий кластеризатор на основании анализа входных данных $\{R^*, (R^{[k]}, k = \overline{1, K})\}$ формирует вектор активизации вида

$$\{\mu_1/\text{НЛР}_1, \mu_2/\text{НЛР}_2, \dots, \mu_K/\text{НЛР}_K\},$$

с использованием которого выбирается НЛР $_k$, $k \in \{1, 2, \dots, K\}$, обеспечивающий эффективное управление.

Один из вариантов решения задачи нечеткой кластеризации представлен в [11]. Однако он, во-первых, не учитывает априорную информацию о виде модели объекта и, во-вторых, имеет большую область неопределенности, так как одной и той же ситуации $[\varepsilon, d\varepsilon/dt]$ могут соответствовать различные модели объекта управления, что может привести к значительным временным затратам на решение задачи классификации.

Рассмотрим алгоритм нечеткой кластеризации, аналогичный алгоритму c -средних [12], но отличающийся тем, что в качестве признаков кластеризации используются матрицы нечетких отношений $\{R^*, (R^{[k]}, k = \overline{1, K})\}$.

Пусть множество объектов кластеризации имеет вид

$$S = \{s_1, s_2, \dots, s_{K+1}\},$$

где s_i – модель объекта управления; s_1 – модель, идентифицируемая БФТМ; s_2, \dots, s_{K+1} – эталонные модели, хранящиеся в БЭМ. Каждая модель характеризуется матрицей нечетких отношений: $s_1 \rightarrow R^*$, $(s_2, \dots, s_{K+1}) \rightarrow (R^{[1]}, \dots, R^{[K]})$.

Введем вектор данных вида

$$\Phi = [\varphi_1, \varphi_2, \dots, \varphi_{K+1}] = [R^*, R^{[1]}, \dots, R^{[K]}].$$

Задача нечеткого кластерного анализа формулируется следующим образом: на основе анализа исходных данных Φ определить такое нечеткое разбиение $\mathfrak{R}(S) = \{c_k \mid c_k \subseteq S\}$ множества S на заданное число K нечетких кластеров c_k , $k = \overline{1, K}$, которое доставляет экстремум некоторой целевой функции $J(\mathfrak{R}(S))$ среди всех нечетких разбиений [12].

Опишем кластеры матрицей нечеткого разбиения

$$M = [\mu_{ik}, i = \overline{1, K+1}, k = \overline{1, K}],$$

где μ_{ik} – степень принадлежности объекта s_i с признаком φ_i к кластеру c_k .
Элементы матрицы M должны удовлетворять ограничению

$$\sum_{k=1}^K \mu_{ik} = 1, \quad i = \overline{1, K+1}. \quad (7)$$

Для оценки качества нечеткого разбиения введем целевую функцию вида [12]

$$J(\mathfrak{R}(S)) = \sum_{k=1}^K \sum_{i=1}^{K+1} (\mu_{ik})^\alpha \|V_k - \varphi_i\|^2, \quad (8)$$

где $\|\cdot\|$ – евклидова норма; V_k – центр k -го кластера; $\alpha \in [1, \infty)$ – весовой коэффициент, определяющий нечеткость кластеров.

Критерий кластеризации имеет вид $J(\mathfrak{R}(S)) \rightarrow \min$ при условии выполнения ограничения (7). Таким образом, возникает задача минимизации функции (8) с ограничениями вида (7). По аналогии с [12] решение данной задачи можно свести к минимизации функции Лагранжа

$$L(J) = \sum_{k=1}^K \sum_{i=1}^{K+1} (\mu_{ik})^\alpha \|V_k - \varphi_i\|^2 + \sum_{i=1}^{K+1} \lambda_i \left(\sum_{k=1}^K \mu_{ik} - 1 \right), \quad (9)$$

где λ_i – множители Лагранжа. Решение задачи минимизации функции (9) имеет вид

$$V_k = \sum_{i=1}^{K+1} (\mu_{ik})^\alpha \varphi_i / \sum_{i=1}^{K+1} (\mu_{ik})^\alpha, \quad (10)$$

$$\mu_{ik} = \left(D_{ik}^2 \sum_{l=1}^K \frac{1}{D_{il}^2} \right)^{-\frac{1}{1-\alpha}}, \quad (11)$$

где $D_{ik} = \|V_k - \varphi_i\|$ – евклидово расстояние между объектами s_i , $i = \overline{1, K+1}$, и центрами кластеров V_k , $k = \overline{1, K}$. Если при этом для некоторого V_k , $k \in \{1, 2, \dots, K\}$, и некоторого φ_i , $i \in \{1, 2, \dots, K+1\}$, значение $D_{ik} = 0$, то для соответствующего нечеткого кластера c_k принимается $\mu_{ik} = 1$, а для остальных c_j ($\forall j \in \{1, 2, \dots, K\}$, $j \neq k$) принимается $\mu_{ij} = 0$ [13].

Алгоритм кластеризации является итерационным и состоит из следующих этапов:

1. Установка параметров (K, α) алгоритма. Число кластеров K должно быть равно числу математических моделей объекта управления, хранящихся в БЭМ. Весовой коэффициент α , как правило, принимается равным 2.

2. Задание начальной матрицы нечеткого разбиения

$$M(0) = [\mu_{ik}^*, \quad i = \overline{1, K+1}, \quad k = \overline{1, K}]$$

в виде

$$M(0) = \begin{bmatrix} \mu_{11}^* & \mu_{12}^* & \cdots & \mu_{1K}^* \\ 1 & 0 & \cdots & 0 \\ 0 & 1 & \cdots & 0 \\ \vdots & \vdots & \vdots & \vdots \\ 0 & 0 & \cdots & 1 \end{bmatrix}, \quad (12)$$

где μ_{1k}^* , $k = \overline{1, K}$, – априорные значения степени принадлежности объекта s_1 (с матрицей нечеткого отношения R^*) к k -му кластеру. Если априорная информация отсутствует, то значения μ_{1k}^* , $k = \overline{1, K}$, выбираются произвольным образом с учетом выполнения ограничения (7). Задание матрицы M в виде (12) позволяет в качестве центров кластеров V_k выбрать значения, практически совпадающие с $R^{[k]}$. В этом случае алгоритм кластеризации сводится к определению степени принадлежности объекта s_1 с матрицей нечеткого отношения R^* к кластерам с центрами, близкими к $R^{[k]}$, т. е. определению «близости» идентифицированной модели, полученной на выходе БФТМ, к эталонным моделям, характеризующимся матрицами $R^{[k]}$, $k = \overline{1, K}$.

3. Определение центров V_k кластеров c_k в соответствии с (10).
4. Пересчет элементов матрицы нечеткого разбиения M по формуле (11).
5. Проверка условия

$$\|M(r+1) - M(r)\| \leq \beta, \quad r = 0, 1, 2, \dots, \quad (13)$$

где β – параметр останова алгоритма, r – номер итерации. Если условие (13) выполняется, то вычисления заканчиваются. В противном случае необходимо вернуться к этапу 3.

Результатом применения данного алгоритма является определение номера модели, которой описывается реальный объект на данном интервале стационарности $[t_S, t_{S+1}]$:

$$k^* = \arg \max_{k \in \{1, 2, \dots, K\}} [\mu_{1k}]. \quad (14)$$

Параметр k^* используется коммутатором (см. рис. 1) для выбора схемы НЛР, участвующего в управлении объектом на интервале $[t_S, t_{S+1}]$.

Пример идентификации нечеткой модели мультиструктурного объекта. Рассмотрим применение разработанного алгоритма идентификации в задаче управления спуском космического аппарата (КА) в атмосфере Земли.

Известно [13], что спуск КА может быть баллистическим, скользящим и планирующим. Предположим, что гипотетический КА позволяет реализовать как баллистический, так и скользящий спуск. Очевидно, что для осуществления различных видов спуска потребуются и различные системы управления. В этом случае согласно [7] можно говорить, что система управления такого КА является мультиструктурной. Одной из важнейших характеристик, определяющих требуемый вид спуска, является допустимая максимальная перегрузка летательного аппарата ξ . Значение перегрузки в основном

определяется значениями угла входа в атмосферу γ и аэродинамическим качеством КА, которое находится как $K(\alpha) = C_x(\alpha)/C_y(\alpha)$, где $C_x(\alpha), C_y(\alpha)$ – аэродинамические коэффициенты, α – угол атаки.

Для уменьшения ξ необходимо уменьшать γ и увеличивать $K(\alpha)$. Однако увеличение $K(\alpha)$ приводит к росту времени спуска в атмосфере и, следовательно, к росту суммарного теплового потока, действующего на КА. По этой причине на практике при допустимой перегрузке $\xi \leq 7$ целесообразно использовать скользящий спуск со следующими характеристиками [13]: $|\gamma| \leq 2 \dots 3^\circ, K(\alpha) \approx 0,1$.

В этом случае путем выбора формы КА можно обеспечить скользящий спуск без привлечения сложных систем управления спуском (СУС). Тогда задачей СУС является только обеспечение мягкой посадки (раскрытие парашюта и включение двигателей мягкой посадки). Будем считать, что данная СУС образует первую структуру мультиструктурной системы управления.

В реальных условиях на КА действуют различные возмущающие факторы, которые могут привести к изменению параметров, определяющих траекторию спуска ($\gamma, K(\alpha)$). Для компенсации указанных факторов требуется более сложная СУС, обеспечивающая коррекцию траектории спуска путем управления значением аэродинамического качества. Будем полагать, что такая СУС образует вторую структуру мультиструктурной системы управления. Таким образом, СУС имеет две структуры: «простую» SUS_1 и «сложную» SUS_2 .

Введем входные и выходные лингвистические переменные: γ – угол входа в атмосферу и ξ – максимальная перегрузка с терм-множествами соответственно:

$$A_\gamma = \{\text{«малый угол»}, \text{«допустимый угол»}, \text{«предельный угол»}\} = \{A_\gamma^p\},$$

$$p = \overline{1,3};$$

$$B_\xi = \{\text{«малая перегрузка»}, \text{«допустимая перегрузка»}, \text{«предельная перегрузка»}\} = \{B_\xi^q\}, \quad q = \overline{1,3}.$$

Для формализации нечетких термов воспользуемся двухпараметрической функцией принадлежности, предложенной в [14]:

$$\mu_{A^p}(\gamma) = \frac{1}{1 + \left(\frac{\gamma - \gamma_p}{a_p}\right)^2}, \quad p = \overline{1,3}; \quad \mu_{B^q}(\xi) = \frac{1}{1 + \left(\frac{\xi - \xi_q}{b_q}\right)^2}, \quad q = \overline{1,3},$$

где $a_p = 2; \gamma_1 = 0; \gamma_2 = 3; \gamma_3 = 6; b_1 = 1,8; b_2 = 0,6; b_3 = 2,7; \xi_1 = 0; \xi_2 = 6; \xi_3 = 12$.

Графики функций принадлежности входных и выходных терм-множеств представлены на рис. 2 и рис. 3.

Предположим, что штатной траектории спуска соответствует $\xi \approx 7$ при $\gamma \approx 3^\circ$ и для управления спуском задействуется простая SUS_1 .

Данная ситуация описывается нечеткой моделью в виде

$$\text{ЕСЛИ } \gamma \text{ это } A_\gamma^2, \text{ ТО } \xi \text{ это } B_\xi^2,$$

где $A_\gamma^2 = \{\text{«допустимый угол»}\}, B_\xi^2 = \{\text{«допустимая перегрузка»}\}$ – элементы нечетких терм-множеств входа и выхода соответственно.

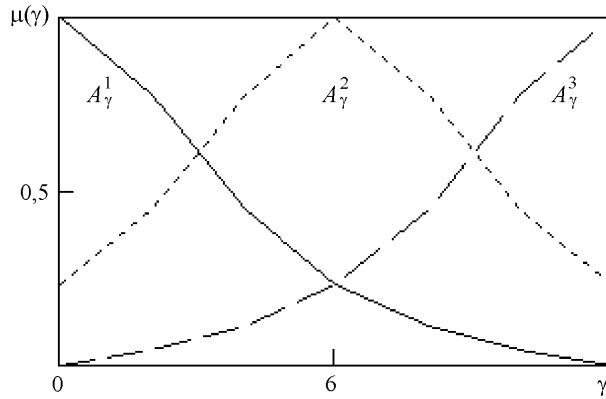


Рис. 2

Отклонение значений γ и α от заданных приведет или к увеличению перегрузки, или к увеличению времени полета в атмосфере, что также нежелательно. Для простоты будем полагать, что значение γ всегда близко к заданному, а неопределенным может быть угол атаки α . При этом конструкции КА и СУС позволяют обеспечить изменение значений аэродинамического качества в диапазоне $K(\alpha) = 0 \dots 0,25$. Кроме того, простая СУС настроена на режим $K(\alpha) \approx 0,1$, а сложная СУС обеспечивает коррекцию управления при других значениях $K(\alpha)$. Таким образом, функционирование КА при спуске, т. е. возможные типовые ситуации, можно описать следующими лингвистическими моделями:

$$\begin{aligned}
 R^{[1]}: & \text{ ЕСЛИ } \gamma \text{ это } A_\gamma^2, \text{ ТО } \xi \text{ это } B_\xi^1 \quad (K(\alpha) \approx 0,25); \\
 R^{[2]}: & \text{ ЕСЛИ } \gamma \text{ это } A_\gamma^2, \text{ ТО } \xi \text{ это } B_\xi^2 \quad (K(\alpha) \approx 0,10); \\
 R^{[3]}: & \text{ ЕСЛИ } \gamma \text{ это } A_\gamma^2, \text{ ТО } \xi \text{ это } B_\xi^3 \quad (K(\alpha) \approx 0).
 \end{aligned}
 \tag{15}$$

При штатной схеме спуска (ситуация $R^{[2]}$) используется SUS_1 , при нештатном спуске (ситуации $R^{[1]}, R^{[2]}$) – SUS_2 . Задача подсистемы идентификации – определить текущую ситуацию и подключить требуемую СУС.

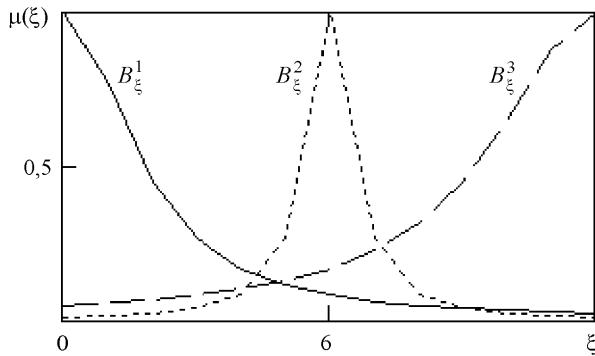


Рис. 3

Запишем модели (15) в виде нечеткого уравнения в отношениях:

$$B_{\xi}^{[k]} = A_{\gamma}^{[k]} \circ R^{[k]}, \quad k = \overline{1,3},$$

где « \circ » – символ максиминной композиции Заде; $R^{[k]}$ – нечеткое отношение, выраженное посредством матрицы с элементами $\mu_{R^{[k]}}(\gamma, \xi)$, рассчитанными по правилу Мамдани: $\mu_{R^{[k]}}(\gamma, \xi) = \min[\mu_{A^{[k]}}(\gamma), \mu_{B^{[k]}}(\xi)]$; $A_{\gamma}^{[k]} = A_{\gamma}^2$, $k = \overline{1,3}$; $B_{\xi}^{[1]} = B_{\xi}^1$, $B_{\xi}^{[2]} = B_{\xi}^2$, $B_{\xi}^{[3]} = B_{\xi}^3$ – нечеткие множества – конкретные значения лингвистических переменных γ и ξ .

Полагаем, что на борту КА путем прямых или косвенных измерений получены значения входа и выхода: $\gamma^* = 2,8^\circ$, $\xi^* = 4$. После операций фазификации и нормализации нечеткие множества входа и выхода принимают вид

$$A_{\gamma}^* = \{0,341; 1; 0,284\}, \quad B_{\xi}^* = \{1; 0,490; 0,607\}.$$

С использованием A_{γ}^* и B_{ξ}^* в БФТМ (см. рис. 1) рассчитывается текущая матрица нечетких отношений R^* с элементами $\mu_{R^*}(\gamma, \xi) = \min[\mu_{A_{\gamma}^*}(\gamma), \mu_{B_{\xi}^*}(\xi)]$:

$$R^* = \begin{bmatrix} 0,341 & 0,341 & 0,341 \\ 1 & 0,490 & 0,607 \\ 0,284 & 0,284 & 0,284 \end{bmatrix}.$$

Вектор данных имеет вид $\Phi = [R^*, R^{[1]}, R^{[2]}, R^{[3]}]$.

Начальную матрицу нечеткого разбиения (12) задаем в виде

$$M(0) = \begin{bmatrix} 0,333 & 0,333 & 0,333 \\ 1 & 0 & 0 \\ 0 & 1 & 0 \\ 0 & 0 & 1 \end{bmatrix}.$$

Здесь априорные значения степени принадлежности текущей структуры s_1 к k -му кластеру c_k , $k \in \{1,2,3\}$, равны, что можно трактовать как отсутствие априорной информации. В результате итерационного применения алгоритма (12)–(14) получаем итоговую матрицу нечеткого разбиения

$$M = \begin{bmatrix} 0,504 & 0,202 & 0,294 \\ 0,994 & 0,003 & 0,003 \\ 0,007 & 0,986 & 0,007 \\ 0,004 & 0,006 & 0,990 \end{bmatrix}.$$

Применяя критерий (14), определяем номер текущей модели:

$$k^* = \arg \max_{k \in \{1, 2, 3\}} [\mu_{1k}] = \arg \max_{k \in \{1, 2, 3\}} [0,504; 0,202; 0,294], \quad k^* = 1,$$

т. е. в данный момент модель спуска имеет вид

$$R^{[1]}: \text{ЕСЛИ } \gamma \text{ это } A_{\gamma}^2, \text{ ТО } \xi \text{ это } B_{\xi}^1,$$

что соответствует нештатной схеме спуска, и, следовательно, требуется включение сложной SUS_2 .

Заключение. В данной работе предложен вариант АНР для управления мультиструктурным объектом. Основное внимание уделено синтезу алгоритма идентификации текущей модели объекта, представленной в виде нечеткого уравнения в отношениях. Практическая реализация АНР возможна на стандартной электронно-вычислительной технике при соответствующей доработке программного обеспечения. Однако более эффективно применение специализированных аппаратных средств. Примером может служить серийно выпускаемый международной группой компаний “SGS–THOMSON Microelectronics” нечеткий процессор WARP [3].

СПИСОК ЛИТЕРАТУРЫ

1. **Ульянов С. В.** Нечеткие модели интеллектуальных систем управления: Теоретические и прикладные аспекты // Изв. РАН. Сер. Техническая кибернетика. 1991. № 3. С. 3.
2. **Алиев Р. А., Церковный А. Э., Мамедов Г. А.** Управление производством при нечеткой исходной информации. М.: Энергоатомиздат, 1991.
3. **Лохин В. М., Макаров И. М., Манько С. В., Романов М. П.** Методические основы аналитического конструирования регуляторов нечеткого управления // Изв. РАН. Сер. Теория и системы управления. 2001. № 1. С. 56.
4. **Васильев С. Н.** От классических задач регулирования к интеллектуальному управлению. Ч. I // Там же. С. 5.
5. **Елисеев А. В.** Оценивание вектора состояния объекта на основе фильтра с нечеткой логикой // Авиакосмическое приборостроение. 2006. № 4. С. 30.
6. **Бураков М. В.** Механизм адаптации нечеткого регулятора // Изв. РАН. Сер. Теория и системы управления. 1998. № 1. С. 84.
7. **Казаков И. Е.** Статистическая динамика систем с переменной структурой. М.: Наука, 1977.
8. **Заде Л. А.** Понятие лингвистической переменной и его применение к принятию приближенных решений. М.: Мир, 1976.
9. **Потюпкин А. Ю.** Оценивание технического состояния объектов контроля, описываемых в виде нечеткого уравнения в отношениях // Изв. РАН. Сер. Теория и системы управления. 1999. № 4. С. 111.
10. **Рутковская Д., Пилиньский М., Рутковский П.** Нейронные сети, генетические алгоритмы и нечеткие системы: Пер. с польск. М.: Горячая линия – Телеком, 2004.
11. **Бураков М. В.** Структура нейронечеткого регулятора для управления динамическим объектом // Изв. РАН. Сер. Теория и системы управления. 2001. № 6. С. 160.
12. **Осовский С.** Нейронные сети для обработки информации. Пер. с польск. М.: Финансы и статистика, 2004.
13. **Иванов Н. М.** Баллистика и навигация космических аппаратов. М.: Дрофа, 2004.
14. **Ротштейн А. П., Кательников Д. И.** Идентификация нелинейных объектов нечеткими базами знаний // Кибернетика и системный анализ. 1998. № 5. С. 53.

Поступила в редакцию 3 июля 2006 г.