

**Ю. Ц. Батомункуев, Н. А. Мещеряков**

*(Новосибирск)*

**МЕТОД ИЗМЕРЕНИЯ ОТНОШЕНИЯ СИГНАЛА  
К ШУМУ РАССЕЯНИЯ ГОЛОГРАФИЧЕСКОГО  
ОПТИЧЕСКОГО ЭЛЕМЕНТА ИЗ РЕОКСАНА**

Предложен метод экспериментального определения отношения сигнала к шуму рассеяния при записи объемного голографического оптического элемента (ГОЭ), позволяющий найти среднюю дифракционную эффективность шумовых решеток при наличии рассогласования между интерференционной картиной и записываемым ГОЭ. Рассчитанные величины отношения сигнала к шуму совпадают с экспериментальными при больших значениях эффективности. Скорости роста эффективностей ГОЭ и шумовых решеток сравнимы, что затрудняет получение высокоэффективных ГОЭ с низким уровнем шумов.

**Введение.** Особенности записи голограмм в фоторефрактивной среде ниобат лития и в диэлектрической среде реоксан исследовались в работах [1–6]. Широкому применению этих и других динамических голографических сред препятствуют специфические голографические шумы, приводящие к снижению дифракционной эффективности. В работе [7] показано, что при оптимальных условиях записи голограммы диффузного объекта в реоксане отношение сигнала к шуму (далее сигнал/шум) уменьшается примерно в 2 раза при росте дифракционной эффективности от 40 до 80 %. Поэтому при практическом применении динамических сред для реализации их преимуществ в процессе записи голограмм требуется контроль не только дифракционной эффективности, но и уровня шумов.

Цель данной работы – определение величины отношения сигнал/шум при записи объемного голографического оптического элемента (ГОЭ) в среде реоксан при наличии пространственного рассогласования интерференционной картины и записываемого ГОЭ.

**Измерение отношения сигнал/шум при записи объемного ГОЭ.** Рассмотрим рост шумов при записи объемного ГОЭ двумя сферическими волнами в динамической голографической среде реоксан. Стандартная схема эксперимента представлена на рис. 1 и включает в себя лазер 1, микрообъектив с микродиафрагмой 2, объектив 3, полупрозрачное зеркало 4, отражающие призмы 5, механические затворы 6, ГОЭ 7, фотодиоды ФД-7К 8, миллиамперметры 9. Полупрозрачное зеркало, призмы и голографическая среда устанавливались по типу интерферометра Маха – Цандера. Угол между осями па-

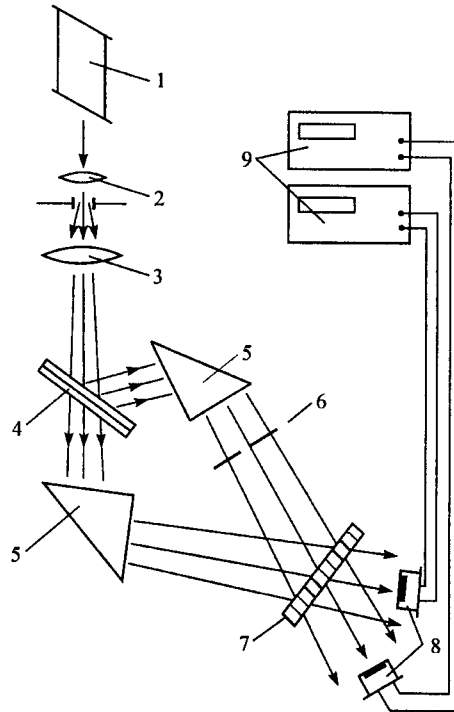


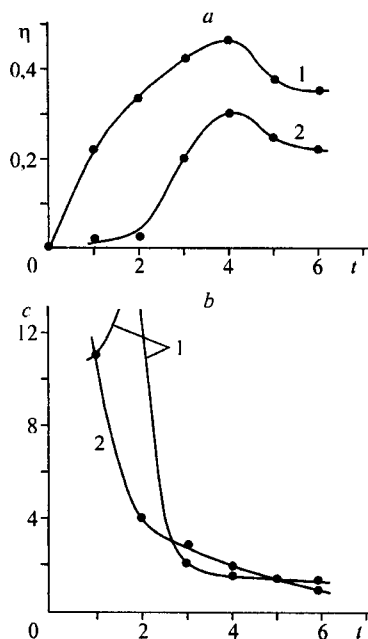
Рис. 1. Схема записи объемного ГОЭ

дающих на среду сферических волн составлял  $45^\circ$ . Удобство этой схемы заключается в том, что выбором местоположения объектива 3 можно записывать ГОЭ как сферическими сходящимися или расходящимися волнами, так и плоскими. В качестве светочувствительной голографической среды использовались образцы реоксана [6] с повышенным уровнем рассеяния. Длина волны лазера  $\lambda = 0,514$  мкм. Экспозиция превышала  $2,5$  Дж/см<sup>2</sup> (по пучкам), при этом на разных образцах реоксана наблюдался различный рост шумовых решеток главным образом из-за постепенного снижения чувствительности реоксана и различного светорассеяния [8]. Для измерения дифракционной эффективности один из падающих на среду пучков перекрывался механическим затвором 6. Непосредственно перед измерением эффективности ГОЭ производилось измерение интенсивности прошедших пучков. Размер объемного ГОЭ выбирался таким, чтобы прошедший нулевой пучок полностью попадал на приемную площадку фотодиодов.

Будем считать  $I_1 = I_1(t)$ ,  $I_2 = I_2(t)$  интенсивностями падающих на фотоприемники волн, где  $t$  – время. Эффективность рассматриваемой области ГОЭ обозначим  $\eta = \eta(t)$ , а среднюю эффективность шумовых решеток этой области –  $\eta_n = \eta_n(t)$ . Относительные интенсивности волн обозначим как  $i_1 = I_1(t)/I_0$ ,  $i_2 = I_2(t)/I_r$ , где  $I_0$ ,  $I_r$  – интенсивности волн на фотодиодах в начальный момент времени. Экспериментальные результаты представлены в таблице, где относительные интенсивности  $i_1$ ,  $i_2$  при записи сферическими волнами внесевого объемного ГОЭ даны с учетом увеличения коэффициента пропускания реоксана во время экспозиции. На рис. 2, а представлены графики изменения во время записи относительной эффективности ГОЭ  $\eta$  (кри-

| $N$ | $t, c$ | $i_1$ | $i_2$ | $\eta$ | $\eta_n$ | $c$ | $c_{теор}$ |
|-----|--------|-------|-------|--------|----------|-----|------------|
| 1   | 0      | 1     | 1     | 0      | 0        | 0   | 0          |
| 2   | 0,5    | 1,13  | 0,83  | —      | —        | —   | —          |
| 3   | 1      | 1,22  | 0,73  | 0,22   | 0,02     | 11  | 11         |
| 4   | 2      | 1,11  | 0,73  | 0,33   | 0,02     | 16  | 4          |
| 5   | 3      | 1,0   | 0,73  | 0,42   | 0,20     | 2,1 | 3          |
| 6   | 4      | 0,96  | 0,62  | 0,46   | 0,30     | 1,5 | 2          |
| 7   | 5      | 0,94  | 0,58  | 0,37   | 0,24     | 1,5 | 1,5        |
| 8   | 6      | 0,83  | 0,53  | 0,35   | 0,22     | 1,4 | 1,1        |

вая 1) и средней относительной эффективности  $\eta_n$  шумовых решеток (кривая 2). Видно, что по достижении примерно 46 % эффективность ГОЭ снижается, а затем стабилизируется приблизительно на одном уровне. Начиная со второй минуты записи и до пятой наблюдается рост эффективности шумовых решеток за счет уменьшения интенсивностей прошедшего и дифрагировавшего света. При уменьшении и стабилизации эффективности ГОЭ аналогично ведет себя и эффективность шумовых решеток. Отметим, что при заданных значениях интенсивностей  $I_o = 2,4$  и  $I_r = 2,3$  мВт/см<sup>2</sup> значительный рост эффективности шумовых решеток происходит с запозданием, но достижение максимального значения эффективности ГОЭ и шумовых решеток происходит практически одновременно, что затрудняет запись высокоэффективных ГОЭ с низким уровнем шумов.



Для заданных величин интенсивности записывающих сферических волн скорости роста эффективностей шумовых решеток и ГОЭ практически совпадают.

**Расчет отношения сигнал/шум при записи объемного ГОЭ.** Свет, идущий в направлении каждого фотодиода, можно представить в виде суммы трех волн: дифрагировавшей в первый порядок, дифрагировавшей на шумовых решетках (сюда же отнесем волны, дифрагировавшие в высшие порядки) и недифрагировавшей (нулевой порядок).

Учитывая, что на начальных стадиях записи интенсивности шумовых волн, попадающих в фотодиоды, намного меньше интенсивностей дифрагировавших и не-

Рис. 2. Графики зависимости  $\eta(t)$ ,  $\eta_n(t)$ ,  $c(t)$  и  $c_{теор}(t)$  от времени

дифрагировавших волн, после предварительных выкладок получим выражения для относительных интенсивностей прошедших пучков  $i_1$  и  $i_2$  на приемных площадках фотодиодов:

$$i_1 = 1 + \eta(I_r/I_o - 1) + 2(\eta(1 - \eta - \eta_n)I_r/I_o)^{1/2} \sin \alpha - \eta_n, \quad (1)$$

$$i_2 = 1 - \eta(1 - I_o/I_r) - 2(\eta(1 - \eta - \eta_n)I_o/I_r)^{1/2} \sin \alpha - \eta_n.$$

Величина  $\alpha$  характеризует относительный сдвиг (рассогласование) фазы  $\delta x/d$  между решеткой ГОЭ и интерференционной картиной с локальным периодом  $d$ ,  $\alpha = \pi(\delta x/d)$ .

Из системы (1) следует, что причинами возникновения перекачек интенсивностей света пучков  $i_1$  и  $i_2$  являются: локальное различие интенсивностей записывающих волн, рассогласование между интерференционной картиной и решеткой ГОЭ, а также запись шумовых решеток.

Умножив первое уравнение системы (1) на  $I_o$ , а второе на  $I_r$  и сложив эти выражения, получим величину эффективности шумовых решеток

$$\eta_n = 1 - (i_1 I_o + i_2 I_r) / (I_o + I_r). \quad (2)$$

Таким образом, эта формула справедлива для всех типов перекачек, содержащих шумовые решетки. По сути это простой и удобный метод определения средней эффективности шумовых решеток. Его удобство заключается в том, что нет необходимости перекрывать периодически один из записывающих пучков, чтобы измерить интенсивности дифрагировавшего и прошедшего света, а затем, исходя из этих данных, рассчитать величину эффективности шумовых решеток.

Подставляя в одно из уравнений системы (1) вместо эффективности шумовых решеток  $\eta_n$  выражение (2), можно извлечь из него значение  $\alpha$  через величины эффективности  $\eta$  и интенсивностей  $i_1, i_2, I_o, I_r$  в виде

$$\alpha = \arcsin \left[ \frac{i_1 I_o I_r - i_2 I_o I_r - \eta I_r^2 + \eta I_o^2}{2(\eta I_o I_r (I_o + I_r) (i_1 I_o + i_2 I_r - \eta (I_o + I_r)))^{1/2}} \right].$$

Если значение эффективности  $\eta_n$  шумовых решеток линейно зависит от эффективности  $\eta$  ГОЭ, тогда, подставляя  $\eta_n = \eta/c$ , где  $c$  – величина отношения сигнал/шум, в систему (1), можно вычислить зависимость относительных интенсивностей  $i = i_1(\eta)$  и  $i = i_2(\eta)$  от эффективности  $\eta$  при наличии шумов. Максимум относительной интенсивности  $i_1$  достигается при значении эффективности ГОЭ

$$\eta_+ = 1 / ((1 + 1/c)(1 + p(1 + 1/c))), \quad (3)$$

а минимум относительной интенсивности  $i_2$  получаем при

$$\eta_- = 1 / (1 + p(1 + 1/c)), \quad (4)$$

где величина  $c$  равна отношению сигнал/шум ( $c = \eta/\eta_n$ ).

Получаем, что эффективности  $\eta_+$  и  $\eta_-$  зависят от отношения сигнал/шум и отношения интенсивностей  $p = I_o/I_r$ . Эффективность  $\eta_+$  сдвинута в сторону меньших значений по сравнению с эффективностью  $\eta_-$  в  $c/(c+1)$  раз.

Имея условия (3), (4), можно вычислить две любые величины из эффективностей  $\eta_+$ ,  $\eta_-$  и величин  $c$ ,  $p$ , если известны какие-нибудь две из них. Например, по известным  $\eta_+$ ,  $\eta_-$  можно определить отношение сигнал/шум

$$c = \eta_+ / (\eta_- - \eta_+),$$

а из уравнения (4) найти отношение интенсивностей  $p$ .

На рис. 2, *b* представлен график временной зависимости отношения сигнал/шум  $c(t)$  (кривая 1). Рассчитанные с использованием формулы (2) значения отношения сигнал/шум  $c_{\text{теор}}(t)$  представлены в таблице и на рис. 2, *b* (кривая 2). Экспериментальные и теоретические значения отношения сигнал/шум согласуются в пределах погрешности измерений при больших значениях эффективности  $\eta$ . Разница при больших временах обусловлена тем, что при записи происходит сложение шумов прошедшего и дифрагировавшего пучков [8].

**Заключение.** Таким образом, в данной работе определяется отношение сигнал/шум при записи объемного ГОЭ в динамической среде реоксан. Рассчитанные величины отношения сигнал/шум совпадают с экспериментальными значениями в важной с практической точки зрения области максимальной эффективности ГОЭ. Предложен метод определения средней дифракционной эффективности шумовых решеток. Дано выражение, позволяющее рассчитать с учетом шумов сдвиг интерференционной картины относительно ГОЭ. При заданных значениях интенсивностей для реоксана наблюдается одновременное достижение максимального значения эффективностей ГОЭ и шумовых решеток. Скорости роста эффективностей ГОЭ и шумовых решеток сравнимы, что затрудняет получение высокоэффективных ГОЭ с низким уровнем шумов.

Авторы выражают благодарность В. И. Суханову, А. П. Попову, А. В. Казанниковой за предоставление образцов реоксана и голографических сред типа реоксан.

#### СПИСОК ЛИТЕРАТУРЫ

1. Staebler D. L., Amodei J. J. Coupled wave analysis of holographic storage in LiNbO<sub>3</sub> // Journ. Appl. Phys. 1972. 43, N 3. P. 1042.
2. Одулов С. Г., Соскин М. С. Запись фазовых голограмм в полупроводниковых кристаллах // Матер. 6-й Всесоюз. шк. по голографии. Л.: ГОИ им. С. И. Вавилова, 1974. С. 531.
3. Винецкий В. Л., Кухтарев Н. В., Одулов С. Г., Соскин М. С. Динамическая самодифракция когерентных световых пучков // УФН. 1979. 129, вып. 1. С. 113.
4. Петров М. П., Степанов С. И., Хоменко А. В. Фоточувствительные электрооптические среды в голографии и оптической обработке информации. Л.: Наука, 1983. С. 270.

5. Стурман Б. И., Фридкин В. М. Фотогальванический эффект в средах без центра симметрии и родственные им явления. М.: Наука, 1992. С. 280.
6. Лашков Г. И., Суханов В. И. Использование дисперсной фоторефракции, обусловленной процессами с участием триплетных состояний, для регистрации фазовых трехмерных голограмм // Оптика и спектроскопия. 1978. 44, № 5. С. 1008.
7. Корзинин Ю. Н., Суханов В. И. Комплексная передаточная функция, шумовые и энергетические характеристики голограмм диффузного объекта на реоксане // Оптическая голография с записью в трехмерных средах. Л.: Наука, 1989. С. 5.
8. Вениаминов А. В., Гончаров В. Ф., Попов А. П. Полимеры реоксан в условиях когерентной засветки // Там же. С. 79.

*Сибирская государственная геодезическая академия,  
E-mail: rectorat@ssga.ru*

*Поступила в редакцию  
20 ноября 2002 г.*

---

---

**Подписка на наш журнал – залог Вашего успеха!**