

УДК 621.378 : 681.33

В. Н. Сарнадский

(Новосибирск)

**МЕТОД ТРЕХКАНАЛЬНОЙ ЦИФРОВОЙ
КОМПЛЕКСНОЙ ФИЛЬТРАЦИИ
ДЛЯ ОБРАБОТКИ ФАЗОМОДУЛИРОВАННЫХ ИЗОБРАЖЕНИЙ**

Рассматриваются методы пространственной фазометрии, основанные на выделении аналитического сигнала и используемые для обработки изображений полос с дополнительной несущей частотой. Показано, что наиболее точным методом восстановления фазы является комплексная фурье-фильтрация на базе БПФ. Анализируются основные источники погрешностей более производительного метода фазометрии – цифровой комплексной фильтрации, реализуемой в пространственной области путем дискретной свертки. Предлагается новый способ трехканальной цифровой комплексной фильтрации, позволяющий расширить частотную область точной оценки фазы до 90 % от частоты Найквиста. Приводятся результаты численного моделирования, демонстрирующие более чем шестикратное снижение фазовой погрешности на границах частотного интервала.

Введение. В последние два десятилетия наблюдается заметный прогресс в развитии интерференционно-оптических методов измерений, таких как голографическая интерферометрия и спекл-интерферометрия, фотоупругости, муара и проекции полос. Эти методы позволяют преобразовывать различные пространственно-временные процессы и явления в универсальный оптический сигнал в виде фазомодулированных интерферограмм (полосатых картин), что дает возможность регистрировать пространственное распределение исследуемого физического параметра с высокой точностью и оптическим разрешением.

Основной проблемой на пути использования этих методов для получения количественных результатов до недавнего времени являлась автоматизация процессов регистрации и обработки изображений полосатых картин. Первые работы в этом направлении относятся к концу 60-х, началу 70-х годов [1–5]. К настоящему времени можно констатировать, что эта проблема практически решена, и этому способствовали два фактора: существенный прогресс в вычислительной и телевизионной технике, а также разработка специальных методов цифровой обработки полосатых картин, подробный обзор которых можно найти в работе [6].

Наибольшие успехи в создании эффективных методов обработки изображений полос достигнуты по двум направлениям: при использовании дополнительной временной фазовой модуляции полос (методы управляемого

фазового сдвига) и на основе внесения дополнительной пространственной фазовой модуляции (методы на основе пространственной несущей). Оба направления позволили разработать полностью автоматические алгоритмы обработки полосатых картин и успешно использовать их для всех известных интерференционно-оптических методов измерений.

1. **Основные идеи современных методов фазометрии полосатых картин.** На начальном этапе развития интерференционно-оптических методов разработчики ставили перед собой задачу получить изображения полос, более наглядно для восприятия человека визуализирующие исследуемые явления. Поэтому они стремились к получению картины полос, у которой фаза непосредственно соответствовала бы распределению изучаемого физического параметра и интенсивность полос представлялась выражением

$$I(x, y) = B(x, y) + A(x, y)\cos(\Phi(x, y)), \quad (1)$$

где $I(x, y)$ – функция интенсивности полос в плоскости регистрации изображения, заданной в пространственных координатах x, y ; $B(x, y)$ – фоновая составляющая изображения (изображение объекта исследования в отсутствие полос); $A(x, y)$ – амплитудная модуляция полос (или видность полос); $\Phi(x, y)$ – фаза полос, связанная известной для оптического метода зависимостью с исследуемым физическим параметром. Следует подчеркнуть, что в большинстве задач, решаемых методами интерференционно-оптических измерений, только $\Phi(x, y)$ несет полезную информацию об объекте, а $B(x, y)$ и $A(x, y)$ не представляют особого интереса. Используя равенства Эйлера:

$$\cos\Phi + i\sin\Phi = e^{i\Phi}, \quad (2)$$

$$\cos\Phi - i\sin\Phi = e^{-i\Phi},$$

где $i = \sqrt{-1}$, функцию косинуса можно представить в виде

$$\cos\Phi = \frac{e^{i\Phi} + e^{-i\Phi}}{2}. \quad (3)$$

С учетом (3) интенсивность полос (1) может быть переписана в виде

$$\begin{aligned} I(x, y) &= B(x, y) + \frac{1}{2}A(x, y)e^{i\Phi(x, y)} + \frac{1}{2}A(x, y)e^{-i\Phi(x, y)} = \\ &= B(x, y) + V(x, y) + V^*(x, y), \end{aligned} \quad (4)$$

где $V(x, y)$ и $V^*(x, y)$ – комплексно-сопряженные величины, описывающие пространственную функцию видности полос:

$$V(x, y) = \frac{1}{2}A(x, y)e^{i\Phi(x, y)} = \frac{1}{2}A(x, y)\cos(\Phi(x, y)) + i\frac{1}{2}A(x, y)\sin(\Phi(x, y)), \quad (5)$$

$$V^*(x, y) = \frac{1}{2} A(x, y) e^{-i\Phi(x, y)} = \frac{1}{2} A(x, y) \cos(\Phi(x, y)) - i \frac{1}{2} A(x, y) \sin(\Phi(x, y)), \quad (6)$$

у которых действительные части совпадают, а мнимые части отличаются только знаком. Можно заметить, что отношение мнимой и действительной частей $V(x, y)$ дает $\operatorname{tg}(\Phi(x, y))$. Следовательно, для каждой точки изображения полос обращением функции тангенса по значению $V(x, y)$ может быть получена фаза

$$\Phi_p(x, y) = \operatorname{tg}^{-1} \left[\frac{\operatorname{Im}\{V(x, y)\}}{\operatorname{Re}\{V(x, y)\}} \right]. \quad (7)$$

Так как область определения функции арктангенса лежит в пределах $-\pi/2 \div +\pi/2$, то с учетом знака $\sin(\Phi(x, y))$ и $\cos(\Phi(x, y))$ значение фазы $\Phi(x, y)$ может быть определено из уравнения (7) только по модулю 2π . Фазу с 2π -разрывами мы обозначили как $\Phi_p(x, y)$. Следует также отметить, что при определении отношения (7) амплитуда полос $A(x, y)$ находится как в числителе, так и в знаменателе, и поэтому при таком способе вычисления фазы амплитудная модуляция полос компенсируется.

Из вышеизложенного следует, что если из действительной функции $I(x, y)$ (3) можно извлечь комплексную функцию $V(x, y)$, то проблема определения фазы легко решается. Однако построив пространственный спектр для интенсивности сечения изображения (4) вдоль координаты x , как показано на рис. 1, а, можно увидеть, что спектры $B(x, y)$, $V(x, y)$ и $V^*(x, y)$ накладываются друг на друга.

Это обстоятельство показывает, что полезная информация в изображении (1) закодирована не самым лучшим образом и в таком виде изображения полос не дают возможности выделять $V(x, y)$ методами частотной фильтрации, и, следовательно, отсутствует возможность корректно воспользоваться разрешающим уравнением (7) для непосредственной оценки фазы по распределению интенсивности.

Любые другие известные способы обработки полосатых картин могут дать правильное значение фазы только для экстремальных точек полос, да и то с точностью до знака (так как косинус – четная функция). Неопределен-

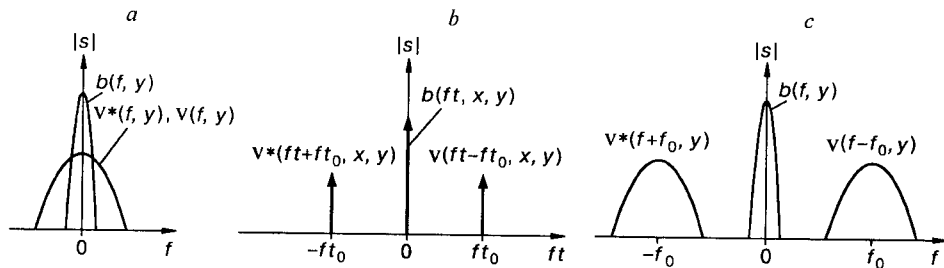


Рис. 1. Спектры интенсивности для трех типов полосатых картин: а – пространственный спектр интенсивности полос без несущей частоты; б – временной спектр интенсивности полос в точке при линейной дополнительной временной фазовой модуляции; в – пространственный спектр полос с несущей частотой f_0

ность в отношении знака фазы означает, что, не имея дополнительных априорных данных, по одному изображению полос (1) невозможно установить тип экстремума функции фазы полос (минимум или максимум).

Для автоматизации обработки полосатых картин вида (1) усилиями многих специалистов были разработаны многочисленные методы, основанные на выделении координат полос и традиционных подходах к обработке изображений [6]. Однако эти методы с середины 80-х годов уступили место новым, построенным на идеях, заимствованных из теории связи и радиотехники, где имеется близкий сигнальный аналог полосатым картинам – временные гармонические сигналы с угловой модуляцией. В современных методах фазометрии полосатых картин для решения проблемы спектрального разделения полезной и ненужной информации используются дополнительная временная фазовая модуляция и дополнительная пространственная фазовая модуляция.

В работе [7] внесена дополнительная временная модуляция фазы в интерферометре Тваймана – Грина при линейном сдвиге фазы опорной волны. При этом выражение (1) для изображения полос преобразуется к виду

$$I(x, y, t) = B(x, y) + A(x, y)\cos(\Phi(x, y) + 2\pi f_{t_0} t), \quad (8)$$

где t – время наблюдения; f_{t_0} – частота временной модуляции фазы. В соответствии с (8) интенсивность $I(x, y, t)$ в каждой точке изображения (x, y) представляет собой временной гармонический сигнал с постоянной средней яркостью $B(x, y)$, постоянной амплитудой видности полос $A(x, y)$ и начальной фазой $\Phi(x, y)$. Используя для функции косинус выражение (3), интенсивность $I(x, y, t)$ можно представить в комплексном виде:

$$I(x, y, t) = B(x, y) + V(x, y)e^{i(2\pi f_{t_0} t)} + V^*(x, y)e^{-i(2\pi f_{t_0} t)}, \quad (9)$$

где $V(x, y) = 1/2A(x, y)e^{i\Phi(x, y)}$ и $V^*(x, y) = 1/2A(x, y)e^{-i\Phi(x, y)}$ – комплексно-сопряженные величины, аналогичные (5), (6), но помещенные на временную несущую частоту f_{t_0} . Временной спектр изображения (9) в точке (x, y) , показанный на рис. 1, b , представляет собой три дельта-функции Дирака, разнесенные друг от друга на частоту f_{t_0} . Полное разнесение компонент сигнала $I(x, y, t)$ во временном спектре дает возможность легко выделить частотными методами комплексную видность полос $V(x, y)$, а по ней получить в соответствии с (7) фазу $\Phi_p(x, y)$ в каждой точке изображения.

На практике используют линейное изменение дополнительной временной модуляции фазы $2\pi f_{t_0} t$ и проводят выборку сигнала, т. е. оцифровку изображения, в моменты времени t_n , так что $2\pi f_{t_0} t_n = \pi n/2$ при $n = 0, 1, 2, \dots$, или дискретно увеличивают фазу на $\pi n/2$ и производят оцифровку полученных со сдвинутой фазой изображений полос. В любом случае вводится серия изображений (минимум трех) и по ним в каждой точке обработкой по временному параметру выделяется $V(x, y)$. Как было показано, такой подход позволяет полностью спектрально разделить пространственные компоненты сигнала (1), получая значения фазы в каждой точке изображения. Однако при этом требуется вводить и обрабатывать серию изображений полос, и точ-

ность метода сильно зависит от погрешности задания дополнительного фазового сдвига.

В работе [8] наклоном опорной волны внесена дополнительная пространственная фазовая модуляция и, вместо распределения интенсивности (1), получена картина полос

$$I(x, y) = B(x, y) + A(x, y)\cos(2\pi f_0 x + \Phi(x, y)), \quad (10)$$

где $2\pi f_0 x$ – дополнительная модуляция фазы с пространственной несущей частотой f_0 . Используя для функции косинус выражение (3), представление картины полос (10) можно записать в комплексном виде:

$$I(x, y) = B(x, y) + V(x, y)e^{i(2\pi f_0 x)} + V^*(x, y)e^{-i(2\pi f_0 x)}, \quad (11)$$

где $V(x, y) = 1/2A(x, y)e^{i\Phi(x, y)}$ и $V^*(x, y) = 1/2A(x, y)e^{-i\Phi(x, y)}$ – комплексно-сопряженные величины, аналогичные (5) и (6), но помещенные на пространственную несущую частоту f_0 . На рис. 1, с показан пространственный спектр (11) вдоль координаты x , совпадающей с направлением пространственной несущей. Из рисунка видно, что, благодаря несущей частоте f_0 , спектры $b(f, y)$, $v(f, y)$ и $v^*(f, y)$ могут быть полностью разделены, если они ограничены и выполняется условие

$$\Delta b(f, y) + \Delta v(f, y) < 2f_0, \quad (12)$$

где $\Delta b(f, y)$ – полоса частот фона; $\Delta v(f, y)$ – полоса частот полезного сигнала. Условие (12), как правило, достаточно легко достигается на практике, так как фоновая составляющая $B(x, y)$ в сравнении с размерами исследуемого объекта P ($\Delta b(f, y)P \ll 1$) – обычно медленно меняющаяся функция, а $\Delta v(f, y)$ и несущая частота f_0 могут быть согласованы соответствующим подбором чувствительности интерференционно-оптического метода.

Таким образом, благодаря использованию дополнительной пространственной несущей так же, как и при дополнительной временной модуляции фазы, достигается разнесение спектров $b(f, y)$, $v(f, y)$ и $v^*(f, y)$, но уже в пространственной области, что дает возможность и в этом случае методами частотной фильтрации корректно выделять $v(f, y)$ по единственному изображению полос.

Для обработки цифрового представления полосатых картин с несущей частотой вида (10) были разработаны три метода детектирования фазы: метод комплексной фурье-фильтрации (КФФ), цифровой квадратурной обработки (ЦКО) и цифровой комплексной фильтрации (ЦКФ).

2. Методы цифровой пространственной фазометрии. Наиболее часто для пространственного детектирования фазы в цифровой форме используется метод комплексной фурье-фильтрации на основе алгоритмов БПФ [9–16]. Это связано с популярностью алгоритмов БПФ и простотой реализации с их помощью задач частотной фильтрации. Схематичная диаграмма процедур обработки данных этим методом приведена на рис. 2, а. Обычно используется одномерная построчная обработка изображения [9–12], как показано на рисунке, хотя описаны варианты и двумерной КФФ [13–16], что, однако, не имеет принципиальной разницы.

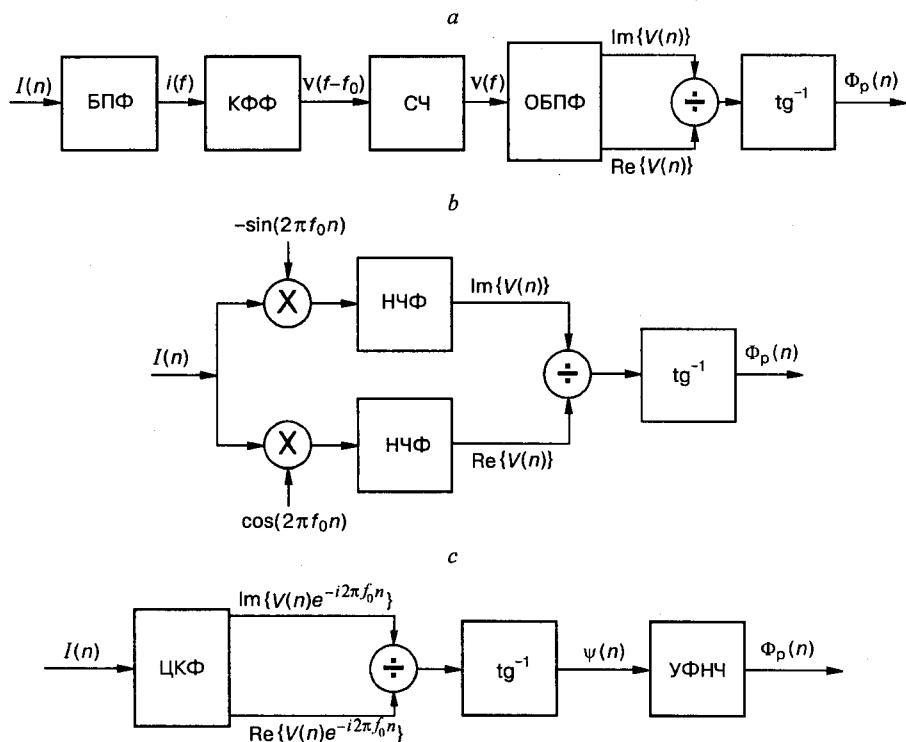


Рис. 2. Схематичная диаграмма процедур обработки данных при пространственном детектировании фазы: *a* – методом комплексной фурье-фильтрации; *b* – методом цифровой квадратурной обработки; *c* – методом цифровой комплексной фильтрации

В дальнейшем используется цифровое представление описываемых сигналов, при этом исходные сигналы обозначаются прописными буквами, а их спектры – строчными. Строка цифрового изображения полос $I(n)$ запишется в виде

$$I(n) = B(n) + A(n)\cos(2\pi f_0 n + \Phi(n)), \quad (13)$$

где n – целочисленная координата, которая соответствует x в выражении (10) и равна $x/\Delta x$ (Δx – шаг дискретизации). Вторая координата, соответствующая y , для простоты изложения опущена, и предполагается, что обработка ведется строка за строкой. Дискретная частота f равна $f\Delta x$ и лежит в диапазоне частоты Найквиста, т. е. от $-0,5$ до $+0,5$.

Обработка методом КФФ в соответствии с рис. 2, *a* сводится к следующей последовательности процедур. Прямым преобразованием Фурье получают 1D спектр строки изображения $i(f)$ и проводят комплексную фильтрацию этого спектра, умножая его на передаточную функцию $H(f)$, такую, что

$$H(f) = \begin{cases} 1 & \text{при } f_0 - \Delta v(f)/2 < f < f_0 + \Delta v(f)/2, \\ 0 & \text{при других } f. \end{cases}$$

При этом из сигнала удаляются спектры компонент $b(f)$ и $v^*(f + f_0)$ и пропускается только спектр $v(f - f_0)$. Отфильтрованный спектр $v(f - f_0)$ сдвигается

гается на нулевую частоту (блок СЧ на рис. 2, а) с получением $v(f)$. Затем производится обратное преобразование Фурье, которое возвращает в пространственную область спектрально выделенную комплексную функцию $V(n)$. Обращением в каждой точке строки функции тангенса для отношения мнимой и действительной частей $V(n)$ в соответствии с (7) получается $\Phi_p(n)$ – фаза по модулю 2π .

Метод КФФ позволяет элегантно и достаточно точно решать задачу выделения функции комплексной видности полос $V(n)$ при произвольных f_0 и $\Delta v(f)$. Однако КФФ имеет и ряд недостатков. Это прежде всего относительно большая вычислительная сложность: для обработки строки из N точек требуется $4N \log_2 N$ операций умножения в плавающей арифметике. Также имеется ограничение на размер обрабатываемой строки N , который должен быть равен 2^m (m – положительное целое число). При обработке изображений объектов со сложными границами возникает проблема со сходимостью ряда Фурье. Для ее устранения используют предварительное умножение изображения на плавно ниспадающую к его краям функцию [9] или алгоритм итерационной экстраполяции интенсивности за границы объекта [15]. Последний способ достаточно интересен, так как дает гладкую «сшивку» изображения на краях строки без искажения информации в пределах границ объекта. Однако его реализация дополнительно требует нескольких прямых и обратных преобразований Фурье.

Два других известных метода пространственной фазометрии ЦКО [17, 18] и ЦКФ [17, 19–24] обеспечивают частотную фильтрацию посредством более простой, чем КФФ, обработки в пространственной области. Схематичная диаграмма процедур обработки для ЦКО и ЦКФ показана на рис. 2, б, с соответственно.

При обработке методом ЦКО строка изображения полос $I(n)$ умножается на квадратурные члены: $\cos(2\pi f_0 n)$ и $-\sin(2\pi f_0 n)$, что эквивалентно умножению на комплексную экспоненту $\exp(-i2\pi f_0 n)$, за счет чего происходит преобразование действительного сигнала (13) в комплексный и сдвиг его спектра на величину f_0 . В результате сдвига спектр $v^*(f + f_0)$ попадает на частоту $-2f_0$, спектр $b(f)$ – на $-f_0$, а спектр $v(f - f_0)$ – на нулевую частоту. Обработка мнимой и действительной частей этого произведения НЧ-фильтром с действительной импульсной характеристикой $h^{НЧ}(n)$, имеющей частотную характеристику с полосой пропускания более или равной $\Delta v(f)$, позволяет выделить мнимую и действительную части только для $V(n)$:

$$\begin{aligned} \text{Im}\{V(n)\} &= \text{Im}\{I(n)e^{-i(2\pi f_0 n)}\} ** h^{НЧ}(n), \\ \text{Re}\{V(n)\} &= \text{Re}\{I(n)e^{-i(2\pi f_0 n)}\} ** h^{НЧ}(n), \end{aligned} \quad (14)$$

где ** означает операцию дискретной свертки. Разрешающее уравнение для получения фазы методом ЦКО с учетом (7) и (14) может быть записано в виде

$$\Phi_p(n) = \text{tg}^{-1} \left[\frac{(I(n) \sin(-2\pi f_0 n)) ** h^{НЧ}(n)}{(I(n) \cos(2\pi f_0 n)) ** h^{НЧ}(n)} \right]. \quad (15)$$

При произвольной частоте f_0 и НЧ-фильтре с импульсной характеристикой размером M для выделения комплексной видности полос требуется

$(M + 2)N$ операций умножения в плавающей арифметике, что делает применение ЦКО вычислительно эффективнее метода КФФ, если $(M + 2)N < 4N \log_2 N$, т. е. при $M < 4 \log_2 N - 2$ (например, при $N = 512$ размер импульсной характеристики фильтра M должен быть менее 28).

Если в разрешающем уравнении (15) поменять местами операцию умножения на квадратурные члены и операцию дискретной свертки, то можно получить разрешающее уравнение другого метода детектирования фазы – ЦКФ:

$$\Phi_p(n) = \text{tg}^{-1} \left[\frac{I(n) ** (h^{\text{HЧ}}(n) \sin(-2\pi f_0 n))}{I(n) ** (h^{\text{HЧ}}(n) \cos(2\pi f_0 n))} \right] - 2\pi f_0 n = \text{tg}^{-1} \left[\frac{I(n) ** h_I(n)}{I(n) ** h_R(n)} \right] - 2\pi f_0 n, \quad (16)$$

для которого комплексная видность полос выделяется путем дискретной свертки исходного изображения полос с цифровым фильтром, имеющим комплексную импульсную характеристику:

$$h_x(n) = h^{\text{HЧ}}(n) e^{-i(2\pi f_0 n)} = h_R(n) + ih_I(n), \quad (17)$$

где $h_R(n)$ – действительная часть импульсной характеристики комплексного фильтра (четная функция от n), а $h_I(n)$ – мнимая ее часть (нечетная функция от n). Операция свертки $I(n)$ с комплексным фильтром $h_x(n)$ непосредственно дает комплексную видность полос, но помещенную на частоте несущей: $V(n) e^{-i(2\pi f_0 n)}$. Поэтому после обращения функции тангенса получается сумма фазы полезного сигнала и фазы пространственной несущей: $\Psi(n) = \Phi_p(n) + 2\pi f_0 n$. Для удаления фазы пространственной несущей при обработке методом ЦКФ требуется дополнительная операция (блок УФНЧ на рис. 2, с) вычитания (по модулю 2π) фазы несущей частоты $2\pi f_0 n$.

Как видно из разрешающего уравнения (16), обработка по методу ЦКФ наиболее проста и сводится к операции свертки распределения интенсивности с двумя действительными импульсными характеристиками, являющимися мнимой и действительной частями импульсной характеристики комплексного фильтра. Вычислительная эффективность метода ЦКФ напрямую зависит от используемого комплексного фильтра. Если же комплексный фильтр рассчитать для произвольной частоты пространственной несущей f_0 в соответствии с (17), то сложность ЦКФ будет аналогичной методу ЦКО.

На практике часто в качестве комплексных используются достаточно простые фильтры, получаемые в соответствии с (17) на основе хорошо известного в цифровой обработке изображений НЧ-фильтра «прямоугольное» окно, импульсная характеристика которого равна $h(n) = 1/M$, где M – ее размер. При $M = 3$ разрешающее уравнение определения фазы для такого фильтра имеет следующий вид [19–21]:

$$\Phi(n) = \text{tg}^{-1} \left[\frac{\sqrt{3}(I(n-1) - I(n+1))}{(2I(n) - I(n-1) - I(n+1))} \right] - 2\pi f_0 n. \quad (18)$$

Для дальнейшего описания назовем этот комплексный фильтр как ЦКФ1. Основным и единственным его достоинством является минимально возможный размер импульсной характеристики, но при этом остается, как и для метода ЦКО, необходимость обработки в плавающей арифметике из-за

множителя в числителе $\sqrt{3}$. Четырехточечный комплексный фильтр, обозначенный нами как ЦКФ2, устраняет этот недостаток и имеет разрешающее уравнение вида [22]

$$\Phi_p(n+0,5) = \text{tg}^{-1} \left[\frac{I(n+2) - I(n)}{I(n+1) - I(n-1)} \right] - 2\pi f_0 n. \quad (19)$$

С вычислительной точки зрения это наиболее простой из возможных ЦКФ. Величина 0,5 в (19) показывает, что результат обработки этим фильтром сдвинут на полшага дискреты изображения.

За счет небольшого размера M использование этих фильтров существенно более эффективно вычислительно по сравнению с алгоритмом БПФ. Однако если построить их частотные характеристики, как показано на рис. 3, *a* и *b*, то можно заметить, что оба фильтра достаточно грубо решают задачу комплексной фильтрации: ЦКФ1, настроенный на частоту $f_0 = 1/3$, и ЦКФ2, настроенный на частоту $f_0 = 1/4$, удаляют полностью только частоту $-f_0$. Для других отрицательных частот происходит линейное нарастание пропускания фильтров по мере удаления от частоты их настройки. При этом возникает ошибка в оценке фазы, анализ которой рассмотрен в следующем разделе. Ситуация с фильтрацией отрицательных частот улучшена у пятиточечного комплексного фильтра, обозначенного нами как ЦКФ3 и имеющего разрешающее уравнение вида [23]

$$\Phi_p(n) = \text{tg}^{-1} \left[\frac{2I(n-1) - I(n+1)}{2I(n) - I(n+2) - I(n-2)} \right] - 2\pi f_0 n. \quad (20)$$

Частотная характеристика ЦКФ3, приведенная на рис. 3, *c*, показывает, что фильтр настроен на частоту $f_0 = 1/4$ и обладает более широкой областью подавления отрицательных частот. Это происходит благодаря тому, что частот-

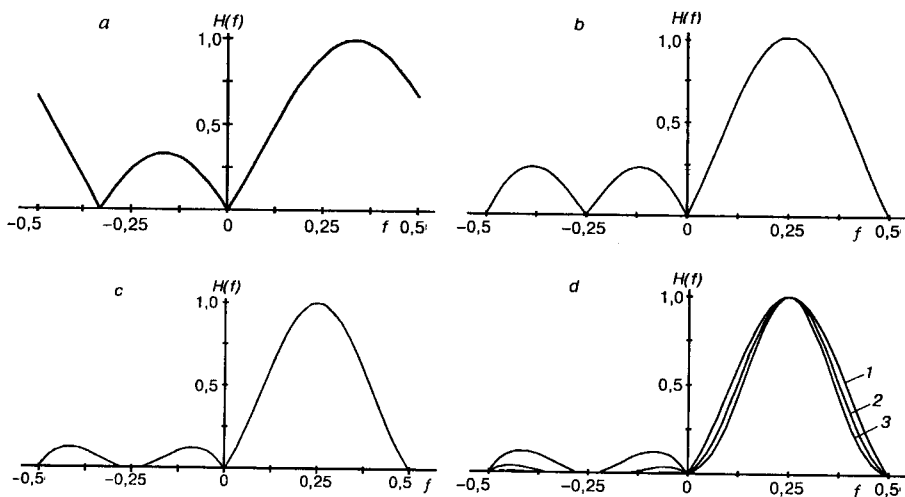


Рис. 3. Графики модуля частотной характеристики цифровых комплексных фильтров: *a* – ЦКФ1, *b* – ЦКФ2, *c* – ЦКФ3, *d* – совмещенный график для ЦКФ3, ЦКФ4 и ЦКФ5 (кривые 1–3 соответственно)

ная характеристика ЦКФ3 на частоте $-f_0$ имеет нуль второго порядка. С целью достижения еще большего расширения области уверенного подавления отрицательных частот в работе [24] предложено использовать ЦКФ с частотной характеристикой вида

$$H(f) = \sin(2\pi f)(1 + \sin(2\pi f))^p. \quad (21)$$

Первое звено фильтра $\sin(2\pi f)$ служит для удаления нулевых частот, а второе $(1 + \sin(2\pi f))^p$ – для подавления отрицательных частот, причем кратностью повторения второго звена (параметр p) можно увеличивать порядок нуля для отрицательных частот. При $p=1$ фильтр (21) соответствует ЦКФ3. Назовем два других фильтра (21) при $p=2$ и $p=3$ соответственно ЦКФ4 и ЦКФ5. Их разрешающие уравнения имеют следующий вид:

$$\Phi_p(n) = \text{tg}^{-1} \left[\frac{7(I(n-1) - I(n+1)) + I(n+3) - I(n-3)}{8I(n) - 4(I(n+2) + I(n-2))} \right] - 2\pi f_0 n, \quad (22)$$

$$\Phi_p(n) = \text{tg}^{-1} \left[\frac{26(I(n-1) - I(n+1)) + 6(I(n+3) - I(n-3))}{30I(n) - 16(I(n+2) + I(n-2)) + I(n+4) + I(n-4)} \right] - 2\pi f_0 n. \quad (23)$$

Совмещенный график частотных характеристик для ЦКФ3–ЦКФ5 показан на рис. 3, *d*: кривая 3 соответствует частотной характеристике ЦКФ5, а кривая 1 – ЦКФ3. Из приведенного рисунка видно, что ЦКФ5 практически идеально решает задачу подавления отрицательных частот в широком спектральном диапазоне. При этом для его вычисления требуются только четыре операции умножения и пять операций сложения в целочисленной арифметике.

3. Анализ погрешностей детектирования фазы методом ЦКФ. Как было показано, метод ЦКФ может обеспечить наиболее эффективную с точки зрения вычислений обработку полосатых картин. Однако из-за неидеальности частотных характеристик ЦКФ этот метод по точности определения фазы уступает методу КФФ.

Проанализируем основные причины возникновения погрешности фазы при использовании рассмотренных выше комплексных фильтров.

3.1. Фазовая ошибка вследствие пропуска комплексным фильтром отрицательных частот. Рассмотрим цифровой сигнал (13) в упрощенном виде без фоновой составляющей:

$$S(n) = A \cos(\Phi(n)) = A \cos(2\pi f_c n), \quad (24)$$

где f_c – текущая частота полос. Используя (3), представим результат свертки $S(n)$ с ИХ ЦКФ в комплексном виде:

$$\begin{aligned} \hat{S}(n) &= S(n) ** h_k(n) = \frac{A}{2} (e^{i\pi f_c n} + e^{-i\pi f_c n}) ** h_k(n) = \\ &= \frac{A}{2} (H_k(f_c) e^{i\pi f_c n} + H_k(-f_c) e^{-i\pi f_c n}), \end{aligned} \quad (25)$$

где $H_{\kappa}(f)$ — частотная характеристика ЦКФ. Выражение (25) показывает, что если комплексный фильтр не обеспечивает полного подавления отрицательных частот (т. е. $H_{\kappa}(-f_c) \neq 0$), то в результате свертки попадут обе комплексно-сопряженные экспоненты, а мнимая и действительная части этого результата будут иметь вид:

$$\text{Im}\{\widehat{S}(n)\} = \frac{A}{2} [H_{\kappa}(f_c) - H_{\kappa}(-f_c)] \sin(\pi f_c n), \quad (26)$$

$$\text{Re}\{\widehat{S}(n)\} = \frac{A}{2} [H_{\kappa}(f_c) + H_{\kappa}(-f_c)] \cos(\pi f_c n). \quad (27)$$

При определении фазы с помощью мнимой (26) и действительной (27) частей будет получено неточное значение фазы:

$$\widehat{\Phi}_p(n) = \text{tg}^{-1} \left[\frac{H_{\kappa}(f_c) - H_{\kappa}(-f_c)}{H_{\kappa}(f_c) + H_{\kappa}(-f_c)} \frac{\sin \Phi(n)}{\cos \Phi(n)} \right]. \quad (28)$$

Обозначив точное значение фазы как Φ , ошибку фазы как $d\Phi$, первую дробь в квадратных скобках (28) как D и взяв тангенс левой и правой части (28), можно получить уравнение, связывающее фазовую ошибку с дробью D :

$$\text{tg}(\Phi + d\Phi) = D \text{tg}(\Phi). \quad (29)$$

Заменяв тангенсы синусами и косинусами и выполнив несложные тригонометрические преобразования, можно решить уравнение (29) относительно

$$d\Phi = \text{tg}^{-1} \left[\frac{(D - 1) \sin 2\Phi}{2(\cos^2 \Phi + D \sin^2 \Phi)} \right]. \quad (30)$$

Как видно из (30), ошибка детектирования фазы при пропускании комплексным фильтром отрицательных частот имеет характер удвоенной частоты фазы обрабатываемых полос. Для дальнейшего анализа влияния частотных характеристик ЦКФ на фазовую ошибку $d\Phi$ удобно построить зависимость $d\Phi$ от отношения $R(f)$:

$$R(f_c) = \frac{H_{\kappa}(-f_c)}{H_{\kappa}(+f_c)}, \quad (31)$$

т. е. от отношения пропускания комплексным фильтром на отрицательных и положительных частотах. Заменяв в (30) D на R , можно получить:

$$d\Phi = \text{tg}^{-1} \left[\frac{-R \sin 2\Phi}{\cos^2 \Phi (1 + R) + \sin^2 \Phi (1 - R)} \right]. \quad (32)$$

При условии хорошего подавления отрицательных частот, т. е. при $R \ll 1$, выражение (32) может быть существенно упрощено:

$$d\Phi = -R \sin 2\Phi. \quad (33)$$

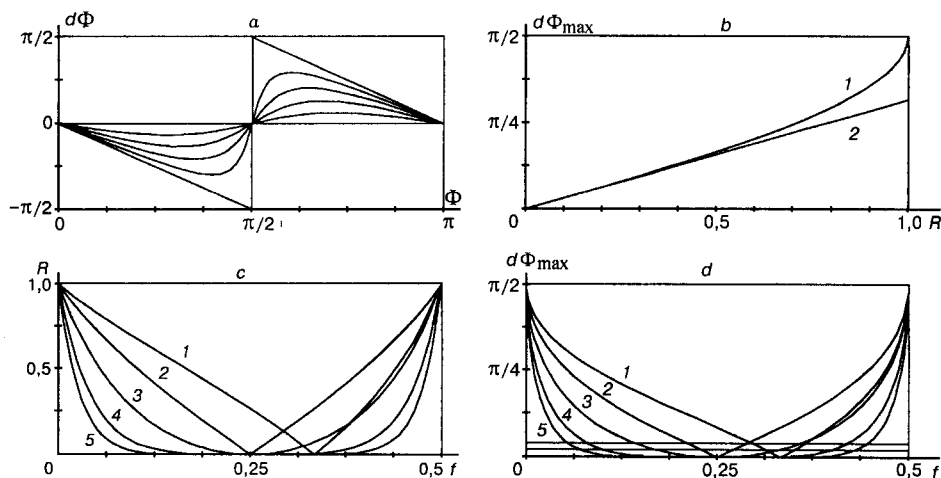


Рис. 4. Графики фазовой ошибки при пропускании ЦКФ отрицательных частот: *a* – фазовая ошибка как функция фазы обрабатываемого сигнала при $R = 0,2; 0,4; 0,6; 0,8; 1$; *b* – максимальная ошибка фазы как функция отношения пропускания ЦКФ на отрицательных и положительных частотах (кривая 1) и линейное приближение ошибки (кривая 2); *c* – отношение пропускания фильтра на отрицательных и положительных частотах как функция частоты для ЦКФ1–ЦКФ5 (кривые 1–5 соответственно); *d* – максимальная ошибка фазы как функция частоты для ЦКФ1–ЦКФ5 (кривые 1–5 соответственно)

Выражение (33) показывает, что при $R \ll 1$ фазовая ошибка становится чисто гармонической функцией с удвоенной частотой фазы сигнала и амплитудой, прямо пропорциональной отношению R .

На рис. 4, *a* построены зависимости $d\Phi$ от фазы сигнала Φ при разных R ($R = 0,2; 0,4; 0,6; 0,8; 1,0$), демонстрирующие, что гармоническая форма функции ошибки $d\Phi$ при малых значениях R по мере его увеличения постепенно преобразуется к пилообразному виду для предельного случая ($R = 1$), при котором максимальная ошибка достигает значения $\pm\pi/2$. На рис. 4, *b* приведен график роста максимальной ошибки $d\Phi_{\max}$ при увеличении R от 0 до 1. На рисунке построен также график линейной зависимости $d\Phi_{\max}(R)$, соответствующий упрощенному приближению (33), показывающий, что это приближение достаточно точно описывает $d\Phi_{\max}$ вплоть до значений $R = 0,5$.

Для сравнения рассматриваемых фильтров ЦКФ1–ЦКФ5 на рис. 4, *c* построены графики величины R как функции частоты, а на рис. 4, *d* – графики максимальной ошибки $d\Phi_{\max}$. На этом рисунке дополнительно приведены горизонтальные уровни, соответствующие значению $2\pi/50$ и $2\pi/100$. Приведенные графики показывают, что фильтры ЦКФ1 и ЦКФ2 очень плохо справляются с задачей подавления отрицательных частот и только в узкой полосе около частоты настройки ($0,333 \pm 0,034$ для ЦКФ1 и $0,25 \pm 0,039$ для ЦКФ2) они обеспечивают приемлемую для практических приложений точность определения фазы $-2\pi/50$. И наоборот, ЦКФ4 и ЦКФ5 дают точную оценку фазы в пределах достаточно широкой полосы частот. В табл. 1 для рассматриваемых фильтров приведены значения нормированной ширины частотной области (отнесенной к ширине всего диапазона дискретных частот, равного 0,5), в пределах которой максимальная фазовая ошибка не превышает заданную.

Т а б л и ц а 1

| Фазовая ошибка | ЦКФ1, % | ЦКФ2, % | ЦКФ3, % | ЦКФ4, % | ЦКФ5, % |
|-------------------|---------|---------|---------|---------|---------|
| $2\pi/50$ | 13,5 | 15,4 | 35,7 | 63,8 | 72,5 |
| $2\pi/100$ | 7,7 | 8,6 | 29,8 | 56,1 | 66,9 |

3.2. Усиление фазовым детектором широкополосного шума. Рассмотрим цифровой сигнал изображения полос (24) в присутствии аддитивного широкополосного шума $\varepsilon(n)$:

$$S(n) = A \cos(\Phi(n)) + \varepsilon(n). \quad (34)$$

Допустим, что $\varepsilon(n)$ не коррелирован, имеет нулевое среднее и СКО, равное σ_ε . Результат операции свертки $S(n)$ с импульсной характеристикой ЦКФ может быть записан в следующем виде:

$$\begin{aligned} \hat{S}(n) &= S(n) ** h_x(n) = (S(n) ** h_R(n)) + i(S(n) ** h_I(n)) = \\ &= (A \cos \Phi(n) H_R(f_c) + \varepsilon(n) ** h_R(n)) + i(A \sin \Phi(n) H_I(f_c) + \varepsilon(n) ** h_I(n)). \end{aligned} \quad (35)$$

При наличии шума $\varepsilon(n)$ на входе детектора фазы разрешающее уравнение (7) примет вид:

$$\hat{\Phi}_p(n) = \operatorname{tg}^{-1} \left[\frac{A \sin \Phi(n) H_I(f_c) \sin \Phi(n) + \varepsilon(n) ** h_I(n)}{A \cos \Phi(n) H_R(f_c) \cos \Phi(n) + \varepsilon(n) ** h_R(n)} \right]. \quad (36)$$

Преобразование (36) является нелинейным, и поэтому аналитическая оценка СКО фазы, обусловленной широкополосным шумом на входе детектора, может быть получена дифференцированием (36) [24]:

$$\sigma_\Phi = \frac{\sqrt{(H_R(f_c) \cos \Phi)^2 \sum_n h_I^2(n) + (H_I(f_c) \sin \Phi)^2 \sum_n h_R^2(n)}}{(H_R(f_c) \cos \Phi)^2 + (H_I(f_c) \sin \Phi)^2} \frac{\sigma_\varepsilon}{A}. \quad (37)$$

Выражение (37) показывает, что СКО фазы на выходе детектора обратно пропорционально отношению сигнал/шум на его входе и зависит от значения частотной характеристики ЦКФ на частоте сигнала и сглаживающих свойств ЦКФ, определяемых суммой квадратов его импульсной характеристики. Для дальнейшего анализа назовем первую дробь в выражении (37) коэффициентом передачи детектором широкополосного шума и обозначим его как K . На рис. 5 построены графики коэффициентов передачи K для ЦКФ1–ЦКФ5, рассчитанные по (37) с усреднением по фазе в пределах от 0 до π . Графики показывают, что рассматриваемые ЦКФ имеют область оптимального детектирования, расположенную симметрично относительно частоты настройки фильтров (для ЦКФ1 эта частота равна 0,333, для остальных – 0,25), в кото-

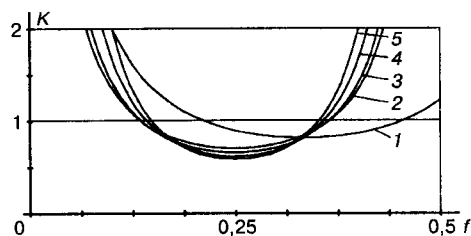


Рис. 5. Графики коэффициента передачи широкополосного шума фазовыми детекторами на основе ЦКФ1–ЦКФ5 (кривые 1–5 соответственно)

рой коэффициент передачи $K < 1$. В табл. 2 приведены коэффициенты передачи для фильтров на частоте настройки, а в табл. 3 – значения нормированной ширины частотной области, в пределах которой $K < 1$ и $K < 2$.

Ширина области оптимального детектирования фазы ($K < 1$) у рассматриваемых фильтров не превышает 45 %, а для ЦКФ4 и ЦКФ5 она составляет менее 40 %. За пределами этой области у всех фильтров происходит быстрое увеличение K , что ведет к резкому падению точности детектирования фазы. Так, для ЦКФ5 с сигналом на частоте его настройки для получения СКО фазы менее $2\pi/100$ требуется отношение сигнал/шум (определяемое по амплитуде, т. е. как A/σ_e), примерно равное 10, а для сохранения этого уровня ошибки на границе частотной области шириной 66,9 % (где из-за пропускания этим фильтром отрицательных частот фазовая ошибка также будет равной $2\pi/100$) потребуется отношение сигнал/шум уже в 7,6 раза большее.

Проведенный анализ показал, что комплексные фильтры ЦКФ1 и ЦКФ2 не обеспечивают приемлемой для практического применения точности детектирования фазы даже для узкополосных сигналов с частотой несущей, соответствующей частоте настройки фильтров, что связано с пропусканьем этими фильтрами комплексно-сопряженного сигнала на отрицательных частотах. Фильтры ЦКФ4 и ЦКФ5 достаточно эффективно решают задачу подавления комплексно-сопряженного сигнала для широкой полосы частот (56,1 и 66,9 % соответственно, см. табл. 1). Однако точное детектирование фазы сигнала с широким диапазоном частот у них ограничено другим фактором: усилением широкополосного шума за пределами области оптимальной

Т а б л и ц а 2

| Коэффициент передачи | ЦКФ1 | ЦКФ2 | ЦКФ3 | ЦКФ4 | ЦКФ5 |
|----------------------|-------|-------|-------|-------|-------|
| K | 0,816 | 0,707 | 0,661 | 0,618 | 0,589 |

Т а б л и ц а 3

| Коэффициент передачи | ЦКФ1, % | ЦКФ2, % | ЦКФ3, % | ЦКФ4, % | ЦКФ5, % |
|----------------------|---------|---------|---------|---------|---------|
| $K < 1$ | 45,1 | 42,3 | 42,3 | 39,6 | 37,4 |
| $K < 2$ | 72,0 | 66,6 | 63,9 | 59,0 | 55,4 |

фильтрации, имеющей ширину только 39,6 % (ЦКФ4) и 37,4 % (ЦКФ5) от полного диапазона дискретных частот (см. табл. 3).

4. **Метод трехканальной цифровой комплексной фильтрации.** Для расширения полосы частот полезного сигнала, в которой возможна точная оценка фазы методом ЦКФ, разработан новый способ на основе трехканальной комплексной фильтрации.

Как известно из теории цифровых фильтров, нельзя получить широкополосный цифровой фильтр с крутыми переходными зонами, который имел бы импульсные характеристики с приемлемым для практического применения размером M . Поэтому предложено использовать составной комплексный фильтр на основе более простых и эффективно реализуемых фильтров. Такое решение задачи пространственного детектирования фазы возможно потому, что целью обработки в данном случае является получение фазы сигнала и не требуется при этом точная оценка его амплитуды. Для определения фазы берется отношение амплитуд мнимых и действительных частей комплексного сигнала в точке, и поэтому результаты комбинируемых фильтров достаточно легко совмещаются по выходу. Схематичная диаграмма процедур обработки данных при пространственном детектировании фазы предложенным методом представлена на рис. 6.

Первым этапом работы является выделение и удаление из сигнала (13) фоновой составляющей $B(n)$. Получение оценки фоновой составляющей может быть реализовано подходящим цифровым узкополосным НЧ-фильтром, например, с помощью каскадной фильтрации «треугольным решетчатым» окном [24]:

$$B(n) = I(n) ** h_1^{\text{TPO}}(n) ** h_2^{\text{TPO}}(n) ** h_4^{\text{TPO}}(n) ** h_L^{\text{TPO}}(n),$$

где $h_L^{\text{TPO}}(n) = \frac{1}{4} \{1, 0, \dots, 2, \dots, 0, 1\}$ при $n = -L, \dots, 0, \dots, L$.

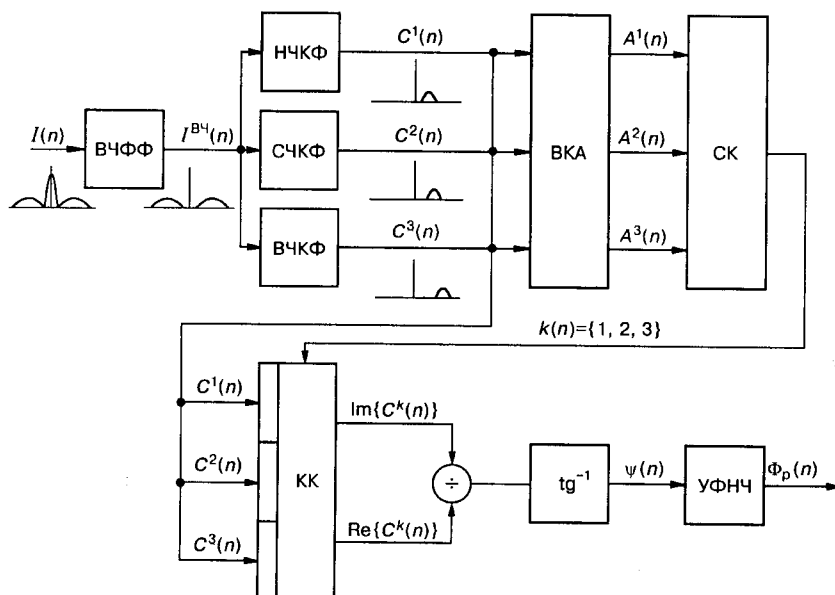


Рис. 6. Схематичная диаграмма процедур обработки данных при пространственном детектировании фазы методом трехканальной комплексной фильтрации

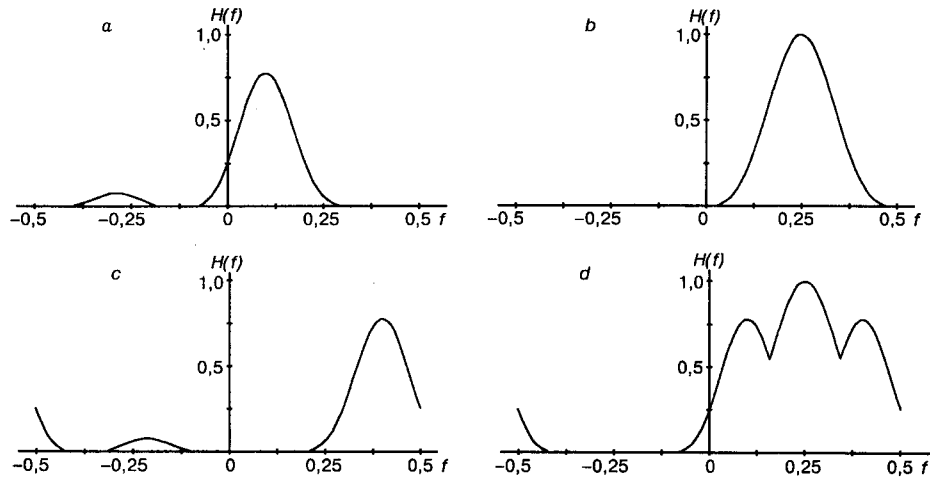


Рис. 7. Графики модуля частотной характеристики цифровых комплексных фильтров для трехканального детектирования фазы: *a* – низкочастотный ЦКФ; *b* – среднечастотный ЦКФ; *c* – высокочастотный ЦКФ; *d* – трехканальный совмещенный ЦКФ

Посредством изменения параметра L в этом фильтре можно легко регулировать полосу пропускания, согласуя ее со спектром $B(n)$. После удаления фоновой составляющей полученный сигнал $I^{BЧ}(n)$ вида $S(n)$ (24) обрабатывается тремя комплексными фильтрами, первый из которых настроен на интервал низких, второй – средних и третий – верхних частот. В качестве таких фильтров, например, могут быть использованы ЦКФ, имеющие следующие частотные характеристики:

$$H_k^{НЧ}(f) = \frac{1}{16} (1 + \sin(4\pi f))^2 (1 + \cos(2\pi f))^2, \quad (38)$$

$$H_k^{СЧ}(f) = \frac{1}{8} (1 + \sin(2\pi f))^2 (1 - \cos(4\pi f)), \quad (39)$$

$$H_k^{ВЧ}(f) = \frac{1}{16} (1 + \sin(4\pi f))^2 (1 - \cos(2\pi f))^2, \quad (40)$$

которые показаны на рис. 7, *a–c* соответственно, а на рис. 7, *d* представлена характеристика результирующего фильтра на их основе. Для дальнейшего изложения назовем этот результирующий фильтр 3К-ЦКФ. Как видно из рисунка, частотная характеристика 3К-ЦКФ перекрывает всю область положительных частот и обеспечивает хорошее подавление на отрицательных частотах для 75 % всего диапазона. Мнимые и действительные части импульсных характеристик комплексных фильтров (38)–(40) имеют следующий вид:

$$h_I^{НЧ}(n) = \frac{1}{128} \{0, 0, +4, +16, +24, +16, 0, -16, -24, -16, -4, 0, 0\}, \quad (41)$$

$$h_R^{НЧ}(n) = \frac{1}{128} \{-1, -4, -6, -4, +5, +24, +36, +24, +5, -4, -6, -4, -1\}$$

для $n = -6, \dots, 0, \dots, +6$;

$$h_I^{CЧ}(n) = \frac{1}{32} \{0, -4, 0, +12, 0, -12, 0, +4, 0\}, \quad (42)$$

$$h_R^{CЧ}(n) = \frac{1}{32} \{+1, 0, -8, 0, +14, 0, -8, 0, +1\}$$

для $n = -4, \dots, 0, \dots, +4$;

$$h_I^{BЧ}(n) = \frac{1}{128} \{0, 0, -4, +16, -24, +16, 0, -16, +24, -16, +4, 0, 0\}, \quad (43)$$

$$h_R^{BЧ}(n) = \frac{1}{128} \{-1, +4, -6, +4, +5, -24, +36, -24, +5, +4, -6, +4, -1\}$$

для $n = -6, \dots, 0, \dots, +6$.

После выполнения операции свертки с ИХ (41)–(43) три комплексных массива, обозначенные на рис. 6 как $C^1(n) - C^3(n)$, поступают на блок ВКА, где последовательно для каждой точки строки вычисляется оценка комплексной амплитуды сигнала A^k ($k = 1, 2, 3$). Она может рассчитываться как сумма квадратов мнимой и действительной частей, однако для упрощения вычислений и реализации их в целочисленной арифметике оценка амплитуды вычисляется как сумма модулей мнимой и действительной частей $C^k(n)$. Полученные значения A^k поступают на селектор каналов (СК), где по критерию максимума A^k для текущей точки n выбирается номер канала $k(n)$. В соответствии с этим номером селектор каналов подает на блок делителя мнимую и действительную части из выбранного канала. Результат деления поступает на вход блока обращения тангенса, после которого получается сумма (по модулю 2π) фазы полезного сигнала и фазы пространственной несущей ($\Psi(n) = \Phi_p(n) + 2\pi f_0 n$). Линейная фаза несущей удаляется в блоке УФНЧ путем вычитания (по модулю 2π) распределения $2\pi f_0 n$, рассчитанного перед началом обработки всего кадра.

Для сравнительного анализа точности детектирования фазы посредством ЗК-ЦКФ на рис. 8, а построен график его максимальной фазовой ошибки из-за пропуска фильтра отрицательных частот, а на рис. 8, б – график коэффициента передачи широкополосного шума.

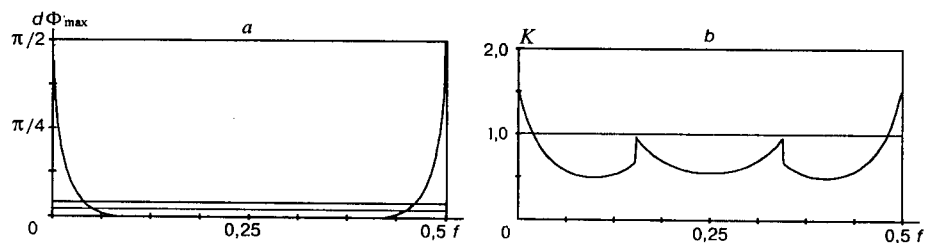


Рис. 8. Графики оценки точности детектирования фазы посредством ЗК-ЦКФ: а – максимальная ошибка фазы из-за пропуска комплексно-сопряженного сигнала; б – коэффициент передачи фазовым детектором широкополосного шума

Как видно из сравнения графиков на рис. 8, *a* и рис. 4, *d*, ЗК-ЦКФ имеет более широкую частотную область с минимальной фазовой ошибкой из-за пропускания комплексно-сопряженного сигнала по сравнению с лучшим из ранее рассмотренных – ЦКФ5. Для уровня ошибки $2\pi/100$ ширина соответствующей области у ЗК-ЦКФ составляет 73,9 % всего частотного диапазона, что в 1,1 раза больше, чем у ЦКФ5.

Сравнение графиков на рис. 8, *b* и рис. 5 показывает, что в плане усиления широкополосного шума при детектировании фазы преимущества предложенного метода ощутимы еще более. Так, область, где шум не усиливается (т. е. коэффициент передачи шума $K < 1$), составляет 85 % всего частотного диапазона, что в 2,3 раза больше, чем у ЦКФ5. При этом следует отметить, что для всей полосы частот у ЗК-ЦКФ максимальное значение K не превышает 1,5, т. е. в отличие от всех ранее рассмотренных комплексных фильтров предложенный метод не дает большого усиления шума даже на краях частотного диапазона.

5. Модельный эксперимент. Для экспериментальной проверки предложенного способа пространственного детектирования фазы и сравнения его с известными и рассмотренными ранее методами (ЦКФ1–ЦКФ5) была использована модель сигнала (34) с линейно изменяющейся дискретной частотой в диапазоне от 0 до 0,5 (т. е. от нуля до частоты Найквиста). В соответствии с этой моделью на ЭВМ были получены распределения интенсивности полос в смеси с аддитивным гауссовым шумом (512 элементов пространственного разрешения и 8 бит разрядности). Для устранения краевого эффекта цифровой фильтрации рабочая зона модели (с изменением частоты от 0 до 0,5) составила 400 элементов, а края за этой зоной были доопределены продолжением модели с переходом частоты полос через 0 слева от рабочей зоны и через частоту Найквиста справа.

На рис. 9 и 10 показаны результаты детектирования фазы в пределах рабочей зоны модели для отношения сигнал/шум, равного 100 для рис. 9, и отношения сигнал/шум, равного 5 для рис. 10 (это отношение взято по амплитуде, т. е. сигнал/шум равняется A/σ_g). На рис. 9, *a* и 10, *a* представлены исходные распределения интенсивности полос, на рис. 9, *b–f* и 10, *b–f* – графики функций ошибки детектирования фазы для ЦКФ1–ЦКФ5 соответственно и на рис. 9, *g* и 10, *g* – графики функций ошибки детектирования фазы для предложенного ЗК-ЦКФ. Показанные на графиках функции ошибки детектирования фазы были получены как разность между результатом детектирования фазы, соответствующим ЦКФ, и ее значением, заложенным в модели. Для удобства анализа по оси абсцисс отложена текущая частота полос.

Полученные экспериментальные результаты, представленные на графиках, находятся в полном соответствии с проведенным выше теоретическим анализом и убедительно демонстрируют преимущества предложенного ЗК-ЦКФ. Следует отметить, что для ЦКФ2 имеет место линейная фазовая ошибка, связанная со сдвигом результата на 0,5 элемента дискретизации, о чем было указано ранее.

Количественные оценки точности детектирования фазы для рассмотренной модели полос с линейно изменяющейся частотой, экспериментально полученные в трех частотных областях, приведены в табл. 4.

Первая область лежит на низких частотах в пределах 0,025–0,125 (дискретный период полос 40–8 элементов изображения); вторая соответствует зоне частоты настройки ЦКФ2–ЦКФ5 в пределах 0,125–0,375 (дискретный период 8,0–2,667) и третья область лежит на высоких частотах в пределах

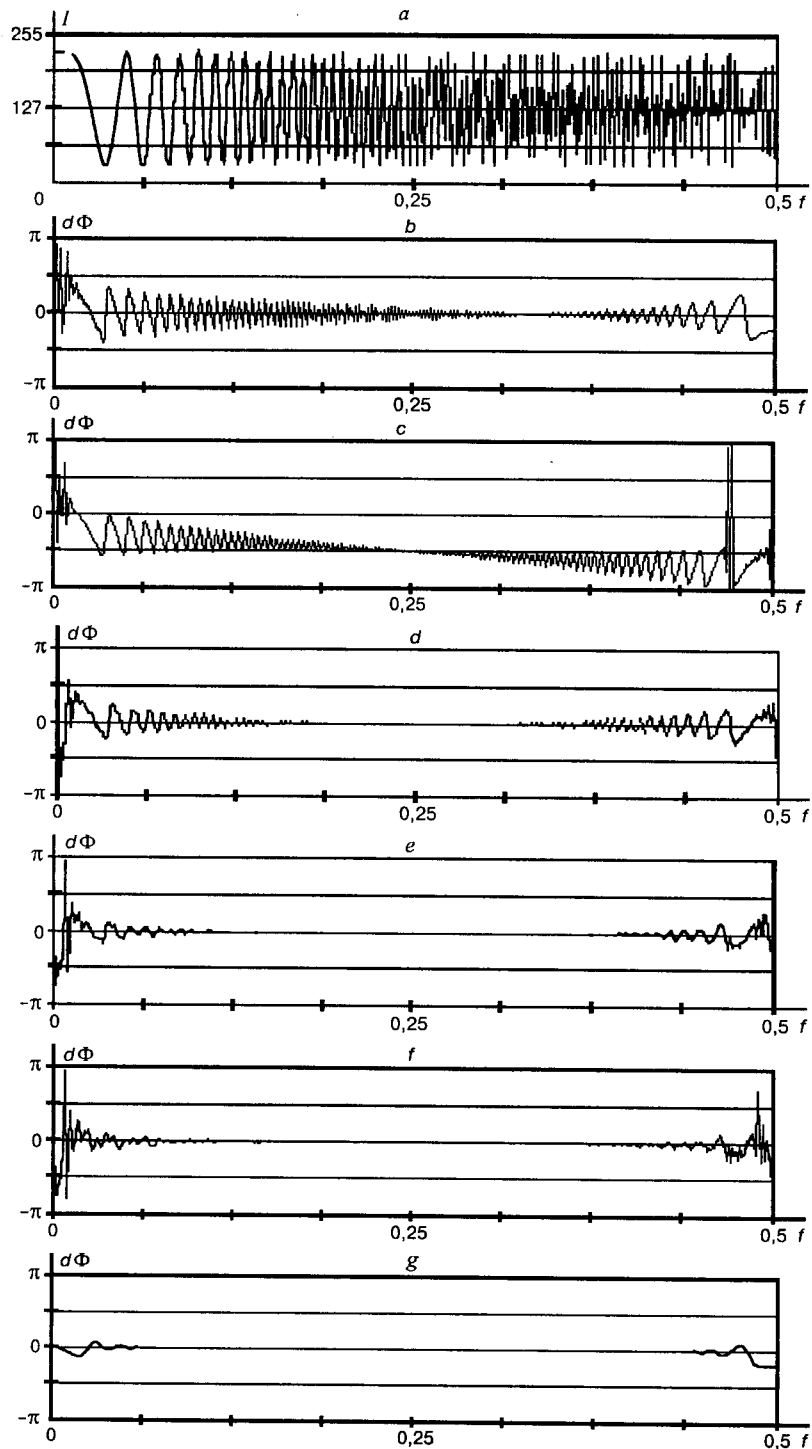


Рис. 9. Результат детектирования фазы для модели полос с линейно изменяющейся частотой (от 0 до 0,5) при отношении сигнал/шум, равном 100: *a* – функция интенсивности модели полос; *b*–*f* – фазовая ошибка для ЦКФ1–ЦКФ5 соответственно; *g* – фазовая ошибка для 3К-ЦКФ

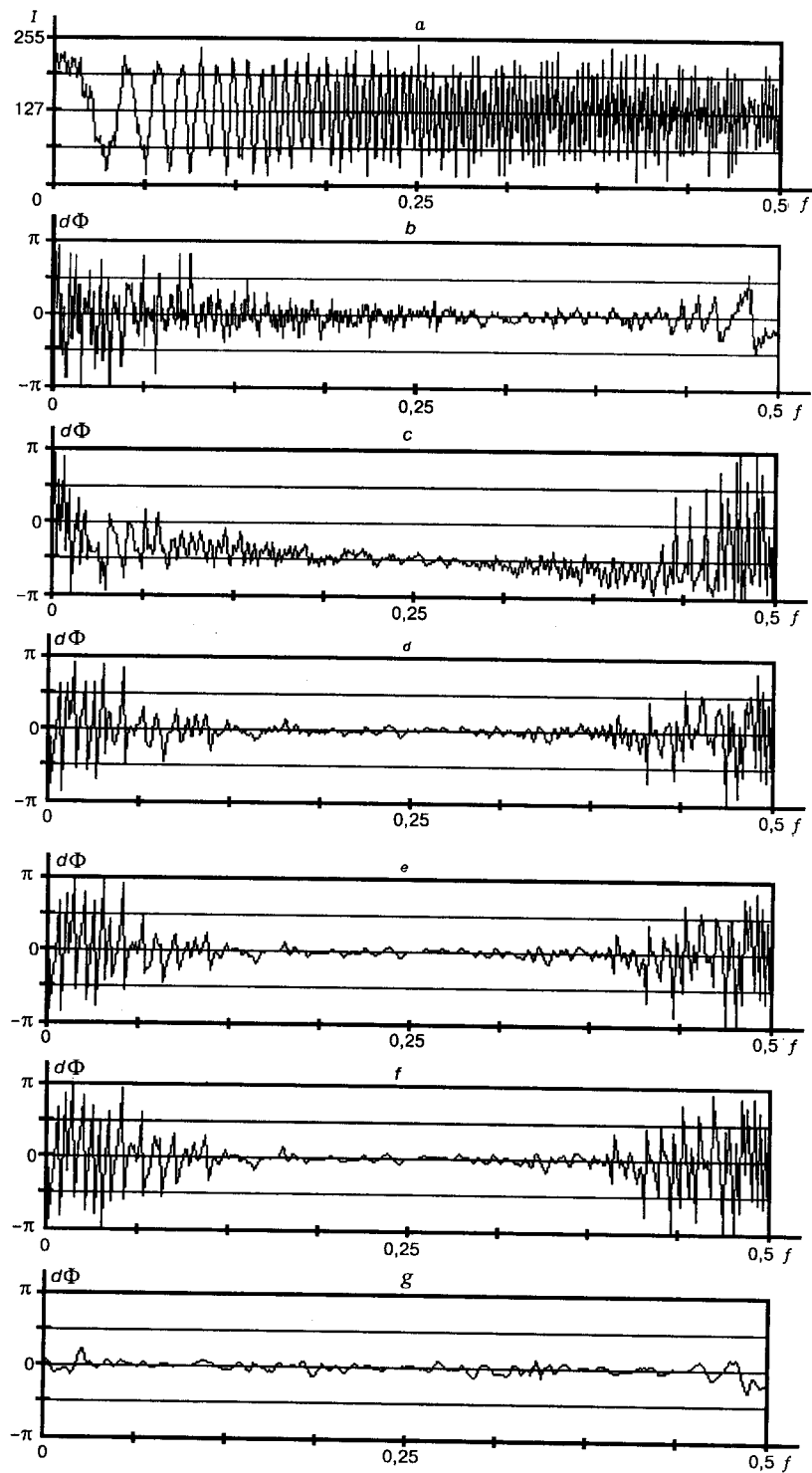


Рис. 10. Результат детектирования фазы для модели полос с линейно изменяющейся частотой (от 0 до 0,5) при отношении сигнал/шум, равном 5: *a* – функция интенсивности модели полос; *b–f* – фазовая ошибка для ЦКФ1–ЦКФ5 соответственно; *g* – фазовая ошибка для ЗК-ЦКФ

Таблица 4

| Номер ЦКФ | Сигнал/шум | | | | | | | | |
|-----------|-------------|-------------|-------------|-------------|-------------|-------------|-------------|-------------|-------------|
| | 100 | | | 25 | | | 5 | | |
| | 0,025–0,125 | 0,125–0,375 | 0,375–0,475 | 0,025–0,125 | 0,125–0,375 | 0,375–0,475 | 0,025–0,125 | 0,125–0,375 | 0,375–0,475 |
| ЦКФ1 | 10,1 | 27,3 | 18,0 | 8,99 | 26,1 | 16,8 | 6,1 | 18,5 | 15,0 |
| ЦКФ2 | 12,2 | 22,1 | 12,5 | 11,1 | 21,3 | 10,8 | 6,8 | 19,0 | 6,3 |
| ЦКФ3 | 17,1 | 112,1 | 17,0 | 15,5 | 100,4 | 15,4 | 7,7 | 37,3 | 7,8 |
| ЦКФ4 | 26,3 | 421,1 | 26,2 | 18,0 | 200,0 | 17,6 | 6,9 | 39,5 | 7,0 |
| ЦКФ5 | 27,6 | 423,5 | 28,1 | 14,5 | 193,5 | 14,4 | 6,0 | 38,5 | 6,1 |
| ЗК-ЦКФ | 180,5 | 429,4 | 176,2 | 130,1 | 218,2 | 127,2 | 48,2 | 46,3 | 48,8 |

0,375–0,475 (дискретный период 2,667–2,105). Суммарно эти области перекрывают 90 % всего частотного диапазона. Фазовая ошибка в табл. 4 представлена в виде $2\pi/\sigma_\phi$, что показывает, какой дробной части полного периода полос она соответствует. Из таблицы видно, что ЦКФ1 и ЦКФ2 не дают удовлетворительной точности оценки фазы даже для слабо зашумленных полос. ЦКФ3 имеет лучшие результаты, однако для слабо и среднешазумленных полос существенно уступает детекторам фазы на основе ЦКФ4, ЦКФ5 даже в зоне оптимальной фильтрации (0,125–0,375). ЦКФ5 дает лучшую точность по сравнению с ЦКФ4 только для слабо зашумленных полос, так как он лучше подавляет отрицательные частоты, но в большей степени усиливает широкополосный шум. ЦКФ4 и ЦКФ5 только в зоне оптимальной фильтрации (0,125–0,375) обеспечивают приблизительно такую же ошибку фазы, как и ЗК-ЦКФ, но существенно (в 6–8 раз) уступают ему за пределами этой зоны. Детектор фазы на базе ЗК-ЦКФ имеет высокую точность оценки фазы во всем рассматриваемом диапазоне частот, причем наиболее эффективно он справляется с подавлением широкополосного шума, и поэтому для сильно зашумленных полос дает практически равную точность фазы в центре и на краях частотного диапазона.

Заключение. Проведен анализ основных погрешностей детектирования фазы при обработке изображений полос с пространственной несущей методом цифровой комплексной фильтрации. Показано, что эти погрешности обусловлены несовершенством частотных характеристик используемых фильтров из-за невозможности получить идеальный цифровой комплексный фильтр с конечной импульсной характеристикой, приемлемой для практической реализации. Предложен новый метод трехканальной комплексной фильтрации, который позволил на основе комбинированного фильтра, построенного из более простых и эффективно реализуемых, получить результирующий фильтр, оптимальным образом решающий задачу комплексной фильтрации.

Путем теоретического анализа и машинного моделирования показано, что предложенный метод способен с высокой точностью решать задачу обработки полосатых картин, имеющих большую величину девиации частоты

полос (до 90 % всего частотного диапазона). По точности детектирования фазы разработанный метод не уступает наиболее часто используемому методу комплексной фурье-фильтрации на основе алгоритма БПФ, но существенно эффективнее его с вычислительной точки зрения.

Результаты работы использованы при создании на основе метода проекции полос медицинской топографической системы для обследования формы поверхности спины у детей и подростков с целью диагностики деформации позвоночника [25].

СПИСОК ЛИТЕРАТУРЫ

1. Dew G. D. A method for the precise evaluation of interferograms // Journ. Soc. Instrum. 1964. 41, N 3. P. 160.
2. Duson J. A rapid measurement of photographic record of interference fringe // Appl. Opt. 1968. 7, N 5. P. 487.
3. Shamir J., Fox R., Lipson S. G. A simple method of measuring very small fringe shift // Appl. Opt. 1969. 8, N 1. P. 103.
4. Фаянс А. М., Ярославский Л. П. Некоторые вопросы обработки и расшифровки интерферограмм на ЭВМ // Автоматизация научных исследований на основе применения ЭВМ. Специализированное устройство обработки изображений: Тез. докл. Всесоюз. конф. Новосибирск, 1972. С. 133.
5. Киричук В. С., Луценко Б. Н., Пушной Б. М., Чейдо Г. П. Об алгоритмах автоматической обработки интерферограмм // Автометрия. 1973. № 1. С. 66.
6. Борьяняк Л. А., Логинов А. В., Меднис П. М., Сарнадский В. Н. Физические принципы практической интерферометрии // Автометрия. 1993. № 4. С. 59.
7. Bruning J. H., Herriott D. R., Gallagher J. E. et al. Digital wavefront measuring interferometer for testing optical surfaces and lenses // Appl. Opt. 1974. 13, N 11. P. 2693.
8. Ichioka Y., Inuiya M. Direct phase detecting system // Appl. Opt. 1972. 11, N 7. P. 1507.
9. Takeda M., Ina H., Kobayashi. Fourier-transform method of fringe-pattern analysis for computer based topography and interferometry // JOSA. 1982. 72, N 1. P. 156.
10. Nugent K. A. Interferogram analysis using an accurate fully automatic algorithm // Appl. Opt. 1985. 24, N 18. P. 3101.
11. Гужов В. И., Подъяков А. Е., Солодкин Ю. Н., Штейнгольц З. И. Восстановление фазы волнового фронта на основе одномерного преобразования Фурье // Автометрия. 1992. № 6. С. 21.
12. Lai G., Yatagai T. Use the fast Fourier transform method for analyzing linear and equispaced Fizeau fringers // Appl. Opt. 1994. 33, N 25. P. 5935.
13. Bone D. J., Vachor H. A., Sandeman R. J. Fringe-pattern analysis using a 2-D Fourier transform // Appl. Opt. 1986. 25, N 10. P. 1653.
14. Гуров И. П. Помехоустойчивый фотоэлектрический метод измерения фазовых характеристик интерференционных картин // Метрология. 1986. № 7. С. 8.
15. Kalal M., Nugent K. A., Luther-Davies B. Phase-amplitude imaging: its application to fully automated analysis of magnetic field measurements in laser-produced plasmas // Appl. Opt. 1987. 26, N 9. P. 1674.
16. Roddier C., Roddier F. Interferogram analysis using Fourier transform techniques // Ibid. P. 1668.
17. Womack K. H. Interferometric phase measurement using spatial synchronous detection // Proc. SPIE. 1983. 429. P. 8.
18. Tang S., Hung Y. Y. Fast profilometer for the automatic measurement of 3-D object shapes // Appl. Opt. 1990. 29, N 20. P. 3012.

19. **Mertz L.** Real-time fringe-pattern analysis // Appl. Opt. 1983. **22**, N 10. P. 1535.
20. **Macy W. W.** Two dimensional fringe-pattern analysis // Ibid. N 23. P. 898.
21. **Ransom P. L., Kokal J. V.** Interferogram analysis by a modified sinusoid fitting technique // Appl. Opt. 1986. **25**, N 22. P. 4199.
22. **Laughlin J. L., Hormitz B. A.** Real-time snapshot interferometer // Proc. SPIE. 1986. **680**. P. 35.
23. **Creath K.** Holographic contour and deformation measurement using a 1.4 million element detector array // Appl. Opt. 1989. **28**, N 11. P. 2170.
24. **Сарнадский В. Н.** Разработка методов и средств пространственной фазо- и частотометрии для интерференционно-оптических измерений: Автореф. дис. ... канд. техн. наук /НЭТИ. Новосибирск, 1990.
25. **Фомичев Н. Г., Сарнадский В. Н., Вильбергер С. Я.** Система компьютерной оптической топографии для диагностики и мониторинга деформации позвоночника // Актуальные проблемы здравоохранения Сибири: Материалы Всерос. конф., посвященной 5-летию ГРКЦ охраны здоровья шахтеров, 10–11 сентября 1998 г. Ленинск- Кузнецкий. С. 165.

Поступила в редакцию 24 августа 1999 г.

Реклама продукции в нашем журнале – залог Вашего успеха!