

УДК 681.5

А. Ю. Быковский, А. В. Мельник

(Москва)

**СПОСОБ ОПТОЭЛЕКТРОННОГО ПРЕОБРАЗОВАНИЯ
ЧИСЛА ПЕРЕМЕННЫХ
С ПОМОЩЬЮ КОМПОЗИЦИОННОГО ПРАВИЛА
НЕЧЕТКОГО ЛОГИЧЕСКОГО ВЫВОДА**

Предложена схема устройства обработки информации, позволяющая преобразовывать m входных нечетких переменных в n выходных с помощью композиционного правила нечеткого логического вывода. Обсуждается возможность оптоэлектронной реализации схемы на основе предложенных в работе способов оптоэлектронного ввода функций принадлежности произвольного вида и ранее рассмотренных схем оптоэлектронных логических вентилей MAXIMUM, MINIMUM.

Введение. Математическая теория нечетких множеств и подходы нечеткой логики [1] получили в настоящее время широкую известность в сфере обработки информации [2, 3], привлекая серьезное внимание специалистов в области микроэлектроники [4], разработчиков нейросетей [5, 6] и оптоэлектронных устройств [7, 8]. Подходы нечеткой логики, тесно связанные с работами в области искусственного интеллекта [2], по существу представляют собой одно из современных направлений, связанных с созданием параллельных вычислительных устройств, не использующих классические принципы фон Неймана [7, 9]. Тем самым подобные работы открывают новые пути использования оптоэлектроники, предоставляющей большие возможности в реализации параллельных систем обработки информации [10].

В настоящее время известны отдельные оптоэлектронные разработки логических вентилей нечеткой логики MINIMUM и MAXIMUM [11–14] и последовательности логических операций вида MAXIMUM{MINIMUM} [13]. Анализ обширной литературы по проблемам нечетких вычислений [15, 16] подсказывает, что очередным необходимым и вполне очевидным шагом в данном направлении является разработка оптоэлектронных устройств нечеткой логики, реализующих правила нечеткого логического вывода [13, 17–19]. Тем не менее при проработке путей использования оптоэлектроники для аппаратной реализации нечетких систем, решающих конкретные технические задачи, возникает целый ряд вопросов. Во-первых, необходимо разработать способы задания нечетких функций принадлежности [2, 20] в оптоэлектронной аппаратной реализации. Во-вторых, аппаратная оптоэлектронная реализация узла, выполняющего одно или несколько нечетких правил

типа «Если..., то...», еще не позволяет решать практические задачи, поскольку обычно необходимы действия, по крайней мере, с несколькими сотнями таких правил [2]. В то же время при разработке экспериментальных макетов желательнее показать возможность и техническую целесообразность создания устройства на более ранней стадии разработки, оценив эффективность использования оптоэлектронных подходов. В-третьих, не изучен вопрос, как лучше учесть возможности и специфику оптоэлектроники и в какие структурные блоки стоит объединять оптоэлектронные логические вентили. Дело в том, что структура оптоэлектронных систем и узлов обработки информации существенно отличается от традиционных микроэлектронных. Например, в оптоэлектронике, основанной на двоичной логике, наиболее практически полезными оказались не разработки отдельных логических вентилях, а оптоэлектронные процессоры, реализуемые как отдельные оптоэлектронные узлы и выполняющие вектор-матричное умножение, фурье-преобразование и другие операции [21]. Эти устройства выполняют функции, характерные для микроэлектронных устройств более высокого уровня, чем логические вентили и регистры, поэтому их относят к классу оптоэлектронных процессоров. Тем не менее одно или несколько таких устройств еще не составляют самостоятельного устройства обработки или автоматического регулирования. В-четвертых, учитывая, что сейчас наиболее успешно нечеткие методы применяются в технических системах, где проще описать процедуры обработки и можно более легко провести «обучение» системы [2], а также принимая во внимание современные разработки в области компьютерных нечетких нейросистем [6], разрабатываемые оптоэлектронные устройства нечеткой логики должны быть достаточно удобны для ввода, тестирования и коррекции данных.

С учетом указанных выше требований цель данной работы заключается в математически корректном выборе на основе известного формального аппарата схемы структурного блока, который: а) позволяет выполнить оптоэлектронную многопараметрическую схему обработки, реализующую правила нечеткого логического вывода; б) изготовлен как самостоятельная оптоэлектронная аппаратная реализация и не требует для своей работы использования управляющего компьютера; в) приспособлен для работы с функциями принадлежности произвольного вида; г) позволяет дальнейшее наращивание возможностей схемы обработки путем состыковки аналогичных блоков; д) удобен для ввода данных на стадии обучения; е) представляет интерес как отдельное техническое устройство.

Общая схема нечеткой логико-лингвистической обработки и схема преобразования числа переменных. Чтобы предложить и математически корректно обосновать схему оптоэлектронного блока преобразования числа нечетких переменных, рассмотрим общую схему нечеткой обработки и выполняемые процедуры для произвольного числа входных и выходных переменных [18]. В этой схеме, помимо понятия нечеткой переменной, используется понятие *лингвистической переменной* (ЛП) [1, 3], обозначающее переменную, значения которой описываются нечеткими переменными, заданными на определенной количественной шкале и принимающими значения в форме слов или иных символов, описываемых соответствующими функциями принадлежности. Например, значениями ЛП {Температура} могут являться ⟨нормальная температура⟩, ⟨повышенная температура⟩ и т. д., где каждое из значений задается нечетким множеством со своей функцией принадлежности. Описание поведения произвольной системы, моде-

лируемой с помощью набора лингвистических переменных, называется схемой нечетких рассуждений [15] и в общем случае в наглядной записи выглядит так:

$$\begin{aligned}
 &\text{если } a_{11}, a_{12}, \dots, a_{1m}, \text{ то } b_{11}, b_{12}, \dots, b_{1n}, \text{ иначе} \\
 &\text{если } a_{21}, a_{22}, \dots, a_{2m}, \text{ то } b_{21}, b_{22}, \dots, b_{2n}, \text{ иначе} \\
 &\dots\dots\dots \\
 &\text{если } a_{p1}, a_{p2}, \dots, a_{pm}, \text{ то } b_{p1}, b_{p2}, \dots, b_{pn}.
 \end{aligned} \tag{1}$$

Каждая из p строк в выражении (1) соответствует хорошо известному в литературе по проблемам искусственного интеллекта [10, 18, 19] правилу логического вывода «Если..., то...». Ниже во всех случаях используются p правил логического вывода, а номер правила обозначается индексом i , где $i = 1, \dots, p$. Для наглядности смысл отдельных строк и обозначений a_{ij} и b_{ik} в выражении (1) можно представить в виде схемы: **Если** (температура повышенная), (давление пониженное), (уровень масла низкий), **то** (открыть кран A полностью), (открыть вентиль B наполовину), иначе... .

С помощью описанной схемы (1) можно выполнять процедуру нечеткого вывода [15], называемого также приближенным рассуждением [18]. Задача заключается в нахождении вектора значений выходных ЛП $\mathbf{b}^* = (b_1^*, \dots, b_n^*)$ при некотором наборе вектора значений входных ЛП $\mathbf{a}^* = (a_1^*, \dots, a_m^*)$. Таким образом, на основании имеющегося объема накопленных знаний о системе, содержащихся в виде функций принадлежности $\mu_{A_{ij}}$ и $\mu_{B_{ik}}$, и приближенных значений входных параметров системы, представленных в виде функций принадлежности $\mu_{A_j^*}$, в рамках аппарата нечеткой логики (рассматривая так называемое нечеткое соответствие) можно сделать приближенный вывод о значениях выходных параметров системы. При выполнении нечеткого логического вывода необходимо вначале вычислить значение функции принадлежности для каждой из выходных переменных, а далее выполнить лингвистическую аппроксимацию, которая заключается в нахождении набора значений выходных ЛП, имеющего наибольшую меру сходства с вычисленной функцией. В данной работе обсуждается лишь первый этап обработки, сводящийся к нахождению функций принадлежности, а вопрос о конечном этапе обработки и лингвистической аппроксимации [18] не рассматривается.

В общем виде указанную схему вычислений для произвольного числа m входных и n выходных нечетких переменных можно выполнить с помощью композиционного правила нечеткого логического вывода, описываемого выражением [18]:

$$\mu_{B^*}(y_1, \dots, y_n) = \bigvee_{i \in P} \left(\left(\bigwedge_{j \in I} \left(\bigvee_{x_j \in X_j} \mu_{A_{ij}}(x_j) \wedge \mu_{A_j^*}(x_j) \right) \right) \wedge \left(\bigwedge_{k \in K} \mu_{B_{ik}}(y_k) \right) \right), \tag{2}$$

где $I = \{1, \dots, m\}$, $K = \{1, \dots, n\}$, $P = \{1, \dots, p\}$; X_j – множество возможных значений переменных x_j . Представим (2) в другом виде, более удобном для оптических вычислений:

$$\mu_{B^*}(y_1, \dots, y_n) = \bigvee_{i \in P} \left(\bigwedge_{k \in K} \left(\bigwedge_{j \in I} \left(\bigvee_{x_j \in X_j} \mu_{A_j^*}(x_j) \wedge \mu_{R_{jk}}(x_j, y_k) \right) \right) \right). \quad (3)$$

Функция $\mu_R(x_j, y_k)$ описывает бинарное нечеткое отношение R , заданное на декартовом произведении двух переменных X и Y [18]. В целом ряде случаев такой способ описания сложной системы более удобен, поскольку можно произвольно выбирать любые пары параметров (или пары признаков) системы и задавать причинно-следственную связь между ними посредством функции принадлежности $\mu_{R_{jk}}(x_j, y_k)$. Вычисление одной функции принадлежности $\mu_{B^*}(y_1, \dots, y_n)$ от многих выходных переменных оказывается весьма сложным процессом, существенно затрудняющим и удорожающим аппаратную реализацию указанных процедур. Поэтому для выполнения процедуры отображения одного набора нечетких переменных на другой набор предлагается использовать с помощью выражения (3) параллельное вычисление набора функций принадлежности, зависящих от одной переменной, а именно $\mu_{B^*}(y_1), \dots, \mu_{B^*}(y_n)$. Тогда из выражения (3) для k -й выходной переменной получим

$$\mu_{B^*}(y_k) = \bigvee_{i \in P} \left(\left(\bigwedge_{j \in I} \left(\bigvee_{x_j \in X_j} \mu_{A_j^*}(x_j) \wedge \mu_{R_{jk}}(x_j, y_k) \right) \right) \right). \quad (4)$$

Параллельное вычисление набора выражений (4) сразу для всех выходных переменных y_1, \dots, y_n можно представить схемой на рис. 1, которая позволяет с помощью заранее заданных функций принадлежности $\mu_{R_{jk}}(x_j, y_k)$ на основании текущих значений функций принадлежности входных переменных x_1, \dots, x_m вычислить функции принадлежности выходных переменных y_1, \dots, y_n . Поскольку переход от функции принадлежности многих переменных $\mu_{B^*}(y_1, \dots, y_n)$ к набору выражений (4) для функции принадлежности от одной переменной y_k выполнен непосредственным преобразованием исходного выражения (3) без дополнительных ограничений общности в рамках постановки задачи [18], то, задав для каждого из входных параметров x_1, \dots, x_m свою функцию принадлежности или ЛП (т. е. сразу целый набор функций принадлежности), можно вычислять набор значений $\mu_{B^*}(y_1), \dots, \mu_{B^*}(y_n)$ параллельно с вычислением $\mu_{B^*}(y_1, \dots, y_n)$, а именно выполнять преобразование числа нечетких переменных одновременно с другими этапами обработки. При этом функции принадлежности $\mu_{R_{jk}}(x_j, y_k)$ наиболее удобно сгруппировать по p исходным правилам «Если..., то...», облегчив, например, рассмотрение коэффициента значимости отдельных правил на разных этапах обработки. Таким образом, предлагаемая на рис. 1 схема описывает математически корректный способ преобразования числа нечетких переменных в сложной схеме обработки и позволяет выполнять преобразование размерности задачи применительно к нечетким переменным и ЛП.

Процедуры, выполняемые схемой преобразования числа нечетких переменных. Для того чтобы продемонстрировать принципиальную возможность оптоэлектронной аппаратной реализации рассмотренной схемы

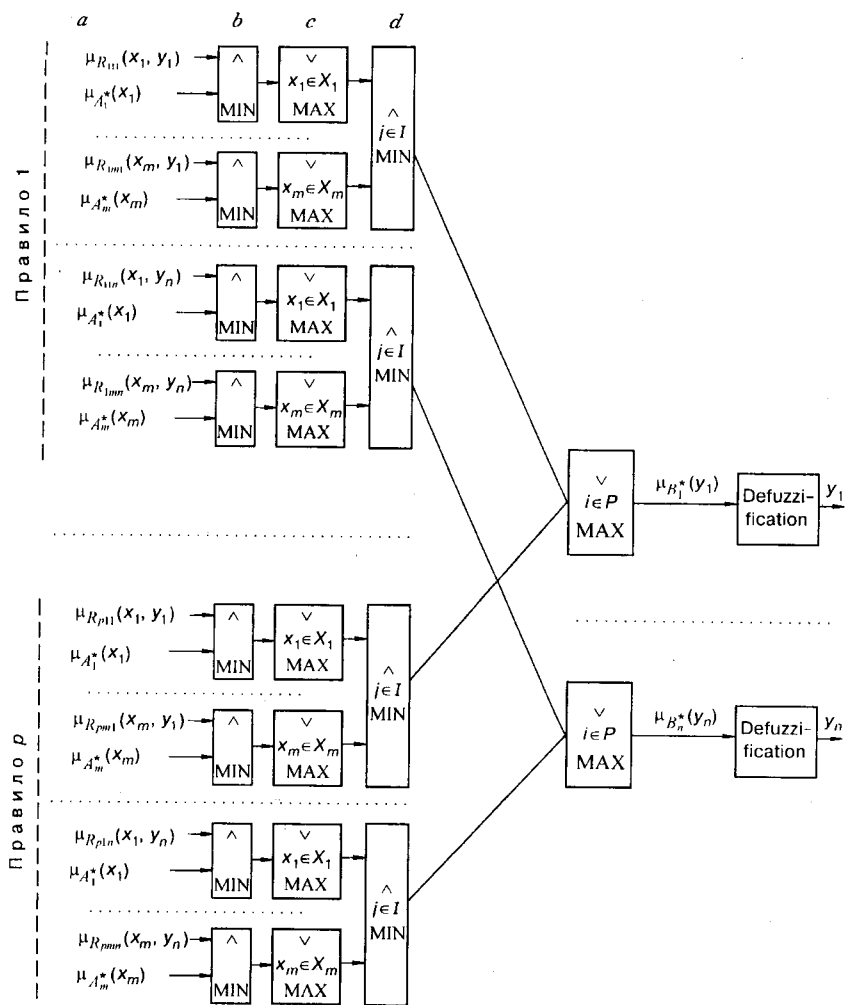


Рис. 1. Схема преобразования числа нечетких переменных, выполняемая с помощью композиционного правила нечеткого логического вывода: *a-f* – основные функциональные узлы. На вход подается произвольное число *m* входных нечетких переменных, на выход схемы выводится набор из *n* выходных нечетких функций $\mu_{B^*}(y_k)$, зависящих от одной переменной y_k

преобразования числа нечетких переменных как отдельного приборного узла, прежде всего необходимо продемонстрировать возможность оптоэлектронной реализации логических операций MINIMUM, MAXIMUM (и операции SUPREMUM ($\vee_{x_j \in X_j}$)), а также приемлемый способ ввода функций

принадлежности в оптоэлектронную схему. Помимо этого, также необходимо разработать способ дефазификации, рассмотрение которого, однако, выходит за рамки данной работы.

Выполняемые схемой рис. 1 операции и вид обрабатываемых массивов данных на разных стадиях вычислений представлены на рис. 2 аналогично тому, как это неоднократно делалось в литературе (например, [2]). На рис. 1 *a-f* – функциональные узлы: *a* – узлы, выполняющие ввод функций

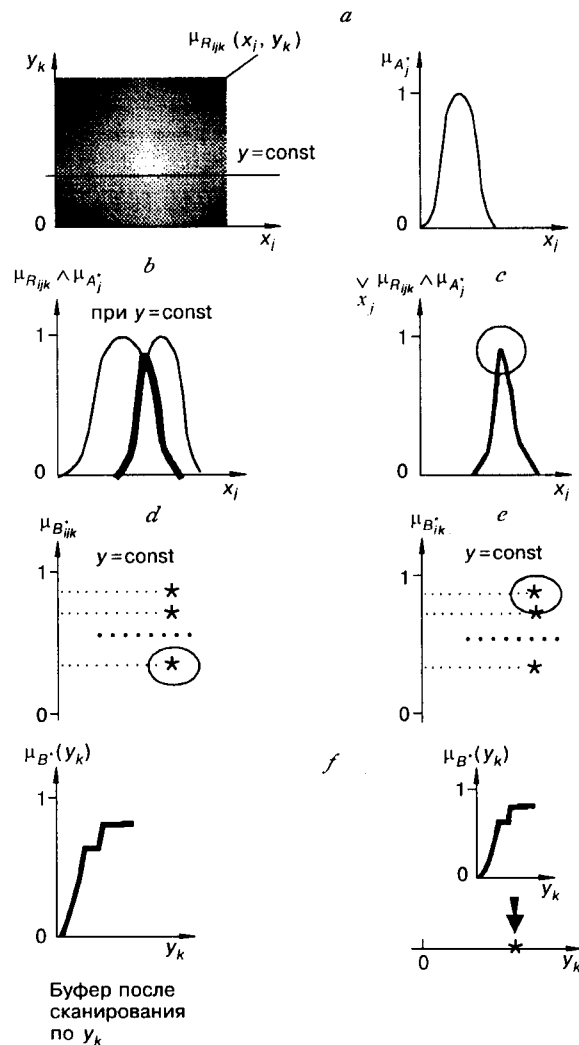


Рис. 2. Выходные сигналы функциональных узлов, изображенных на рис. 1: $a-f$ указывают, какому узлу на рис. 1 соответствует данный сигнал

принадлежности, задающих текущую входную информацию и исходные знания (которым система заранее «обучена»), $b-e$ – узлы, реализующие логические операторы. Сигналы $a-f$ на рис. 2 относятся к соответствующим функциональным узлам на рис. 1. В квадратиках, обозначающих логические операции ($b-e$), указаны математические символы логических операций, а также параметры и индексы, для которых эти операции выполняются согласно (4). Следует особо отметить, что узел c задает операцию SUPREMUM, т. е. нахождение наименьшей верхней грани множества элементов [18], однако, как будет показано ниже, такую операцию можно выполнять с помощью вентиля MAXIMUM, особым образом организовав ввод данных. Для удобства на рис. 1 символы логических операций продублированы надписями MIN, MAX, демонстрирующими, сколько логических вентилях указанных типов необходимо для реализации нечеткого правила логического вывода, при этом

узел c с точки зрения аппаратной реализации заранее отнесен к вентилям типа MAXIMUM. Из рис. 1 видно, что в наиболее общем виде для m входных и n выходных переменных в схеме нечеткой обработки логические операции могут выполняться параллельно для всех p правил логического вывода и лишь узел e сводит воедино результаты вычислений в разных правилах.

На рис. 2 a – функциональные узлы, осуществляющие ввод исходных данных. В узлах a необходимо ввести функции принадлежности $\mu_{A_i}(x_j)$, описывающие значения предпосылки. Схематично возможный вид подобной функции изображен на рис. 2, a . Если в качестве источников входных сигналов используются какие-либо датчики, то можно накопить данные в буфере (при необходимости проводя предварительную обработку) и затем работать с полученной функцией принадлежности, периодически обновляя показания датчиков. В схему можно вводить и непосредственно значения сигналов с датчиков, но в этом случае функция принадлежности $\mu_{A_i}(x_j)$

практически будет вырождена в точку и не удастся использовать все возможности метода. В узлах a (см. рис. 2) в каждом из p правил необходимо также ввести функции принадлежности $\mu_{R_{ijk}}(x_j, y_k)$, зависящие от двух перемен-

ных и в явном виде описывающие взаимосвязь пар входных переменных x_j и выходных переменных y_k . Подобная функция может быть изображена в виде двумерного массива данных на рис. 2, a . Чтобы воспользоваться таким представлением функции принадлежности $\mu_{R_{ijk}}(x_j, y_k)$ на этапе ее ввода в схему

обработки, необходимо последовательно фиксировать в порядке возрастания значения y_k для каждой из пар x_j, y_k (т. е. задавать $y_k = \text{const}$) и проводить сканирование (последовательный перебор) значений x_j , вычисляя при этом значение функции $\mu_{B_i}(y_k)$ в последующих логических вентилях. Следует подчеркнуть, что для всех циклов сканирования функции $\mu_{R_{ijk}}(x_j, y_k)$ при $y_k = \text{const}$ значения функции принадлежности $\mu_{A_i}(x_j)$, вводимые в узел a на рис. 2, изменяться не должны. Очередной ввод данных с набора датчиков следует осуществлять после окончания всех циклов ввода функций $\mu_{R_{ijk}}(x_j, y_k)$. Технически функцию $\mu_{R_{ijk}}(x_j, y_k)$ легко реализовать в виде двумерного массива с помощью оптического двумерного транспаранта.

На рис. 1 $b-e$ – логические операторы MINIMUM(\wedge) и MAXIMUM(\vee), SUPREMUM($\bigvee_{x_j \in X_j}$). Узел b на рис. 1, реализующий операцию MINIMUM и

в аппаратной реализации представляющий собой двухвходовый логический вентиль MINIMUM, осуществляет сравнение двух функций принадлежности $\mu_{A_i}(x_j)$ и $\mu_{R_{ijk}}(x_j, y_k)$, схематично показанных на рис. 2, b , и для каждого значения x_j выбирает минимальное из двух введенных значений функций принадлежности. Результат этой операции представлен на рис. 2, b жирной кривой.

Узел c на рис. 1, выполняющий операцию SUPREMUM [18], определяет максимальное значение выражения $\bigvee_{x_j \in X_j} \mu_{R_{ijk}}(x_j, y_k) \wedge \mu_{A_i}(x_j)$ среди всех возможных значений $\mu_{R_{ijk}}(x_j, y_k) \wedge \mu_{A_i}(x_j)$ для различных x_j . Наличие индексов $x_j \in X_j$ под знаком логического оператора \vee указывает, что данная

операция выполняется для всех значений переменной x_j , которая в общем случае может принимать как дискретные, так и непрерывные значения. Выходной сигнал узла c (см. рис. 2) представляет собой конкретное значение функции принадлежности, а именно пик жирной кривой, обозначенный кружочком. Следует отметить, что, согласно [18], в узле e на рис. 1 выполняется обычная операция MAXIMUM, а индексы $i \in P$ под знаком оператора $\bigvee_{i \in P}$

указывают, что сравниваются дискретные величины функций принадлежности, вычисленные сразу во всех p правилах «Если..., то...» и относящиеся к конкретной выходной переменной y_k .

Для аппаратной оптоэлектронной реализации узла c предлагается использовать простой принцип, напоминающий действие электронного пикового детектора. Для этого требуется двухходовый вентиль MAXIMUM, устройство, запоминающее выходной сигнал вентиля MAXIMUM, а также устройство временной синхронизации работы с устройствами ввода a . В конкретный момент времени t наличие определенного текущего значения входной переменной x_j определяет поступление на вход узла b значения функции принадлежности $\mu_{A_j}(x_j)$, которое не изменяется за время цикла

работы узла c . При этом ввод функции принадлежности $\mu_{R_{jk}}(x_j, y_k)$ осуществляется последовательностью циклов сканирования значений x_j при фиксированных значениях $y_k = \text{const}$. Например, для некоторого значения $y_k = \text{const}$ в узел a вводится значение функции принадлежности $\mu_{R_{jk}}(x_j, y_k)$ для $x_j = 0$. Результат вычисления $\bigvee_{x_j \in X_j} \mu_{R_{jk}}(x_j, y_k) \wedge \mu_{A_j}(x_j)$ записывается

в запоминающем устройстве на выходе узла c и подается на второй вход вентиля MAXIMUM, размещенного в этом узле. После этого устройство синхронизации вводит в узел a следующее значение x_j (например, 0,1) и процедура повторяется до тех пор, пока в узел a не будет введено значение функции принадлежности $\mu_{R_{jk}}(x_j, y_k)$ для максимального значения x_j .

Затем вводится следующее значение $y_k = \text{const}$ и цикл ввода повторяется. Поскольку в общем случае входные переменные принимают непрерывный ряд значений, то, естественно, время ввода будет зависеть от числа используемых градаций величин переменных. (Вопрос о возможности распараллеливания описанной процедуры ввода функций принадлежности выходит за рамки данной работы.)

Узел d на рис. 1 определяет наименьшее из всех значений функции принадлежности, вычисленных узлами b и c для каждой из входных переменных x_j , т.е. $\mu_{B_{jk}} = (\bigwedge_{j \in I} (\bigvee_{x_j \in X_j} \mu_{R_{jk}}(x_j, y_k) \wedge \mu_{A_j}(x_j)))$. Результат данной процеду-

ры для наглядности можно представить на рис. 2, d как определение наименьшего из набора чисел, показанных звездочками вдоль масштабной оси. Соответственно узел d отличается от узла b наличием не двух, а большего числа входов, равного числу p правил «Если..., то...».

Узел e на рис. 1 выполняет операцию MAXIMUM, выбирая наибольшее значение из результатов вычислений функций принадлежности $\mu_{B_{jk}}(x_j)$, во всех p правилах «Если..., то...».

Этапы вычислений, выполняемые в узлах b – e , проводятся при фиксированных значениях выходных переменных $y_k = \text{const}$. При этом для каждого

значения выходной переменной y_k на выходе узла e вычисляется одно значение функции принадлежности $\mu_{B_k^*}(y_k)$. По мере ввода разных значений y_k в устройстве памяти будет накапливаться массив данных, описывающий функцию $\mu_{B_k^*}(y_k)$ для всех возможных y_k .

Чтобы на практике воспользоваться результатами выполненных вычислений, следует осуществить дефазификацию, т. е. переход от нечетких величин к четким, и вычисление с помощью набора функций $\mu_{B_k^*}(y_k)$ четких значений выходных переменных, для чего в системе следует предусмотреть специальные узлы, обозначенные f на рис. 1. Эта процедура в большинстве случаев [2, 3, 18] сводится к вычислению «центра тяжести» для функций $\mu_{B_k^*}(y_k)$ и, согласно [18], определяется формулой

$$y_k^* = \frac{\int y_k \mu_{B_k^*}(y_k) dy_k}{\int \mu_{B_k^*}(y_k) dy_k}. \quad (5)$$

Рис. 2, f условно демонстрирует этап дефазификации каждой из зависимостей $\mu_{B_k^*}(y_k)$, полученных на выходе функциональных узлов e , после сканирования по значениям y_k . (Каждая из нечетких зависимостей отображается в точку, помеченную звездочкой.)

Оптоэлектронная реализация логических вентилях. Для того чтобы имело смысл говорить об оптоэлектронной реализации композиционного правила нечеткого логического вывода, следует предложить способы использования оптоэлектронных устройств при выполнении наиболее существенных процедур предлагаемой схемы. В представленной схеме нечетких вычислений, которая может быть применена к весьма широкому кругу задач [2, 3, 18], используется всего лишь шесть разных функциональных узлов, при этом одновременно во всех правилах «Если..., то...» первый каскад вводит функции принадлежности. Кроме узла дефазификации, выходящего за рамки данной работы, в предлагаемой схеме должны быть использованы логические вентиля, а также вспомогательные устройства синхронизации и устройства памяти для накопления вычисленных функций $\mu_{B_k^*}(y_k)$ и реали-

зации операции SUPRENUM на базе логического вентиля MAXIMUM.

Принципиальная возможность аппаратной реализации рассмотренной схемы обеспечивается уже имеющимися в настоящее время оптоэлектронными разработками логических вентилях MAXIMUM и MINIMUM [7, 8, 12, 14]. Например, в качестве двухвходовых логических вентилях нечеткой логики может быть использовано оптоэлектронное устройство, реализующее операции MAXIMUM и MINIMUM с непрерывными оптическими входными и выходными сигналами [12]. В указанном устройстве имеется световодная коммутационная схема, выполняемая с помощью X- и Y-образных ответвителей, изготавливаемых на основе волоконных ответвителей или планарных световодов на LiNbO_3 . Величины входных оптических сигналов в световодной коммутационной схеме измеряются фотоприемниками и сравниваются с помощью микроэлектронного компаратора (стандартной микросхемы), переключающего X-образные ответвители, что позволяет вывести на выход устройства соответственно минимальный или максимальный из двух входных оптических сигналов. При этом выбор выполняемой логической операции MAXIMUM или MINIMUM определяется только выбором

пары входов, на которые подаются два оптических сигнала, но число входов такого устройства ограничено лишь двумя. Использование сложных в изготовлении и дорогостоящих световодных ответвителей ограничивает круг применений этой схемы. Для использования входных и выходных электрических сигналов потребуются дополнительные узлы, преобразующие электрические сигналы в интенсивность излучения полупроводниковых лазеров и наоборот.

Другой вариант реализации рассмотренной схемы преобразования числа нечетких переменных предоставляет оптоэлектронный логический вентиль MAXIMUM, MINIMUM [14], использующий принцип кодирования дискретных логических уровней различными частотами оптического сигнала. Такая схема предназначена для реализации схемы обработки в рамках математического аппарата многозначной логики, но также позволяет выполнить схемы нечеткой логической обработки информации. В этих целях необходимо предварительно кодировать величины входных электрических или оптических сигналов одной из p возможных частот оптического излучения, после чего оптическая схема на основе оптической дифракционной решетки разворачивает произвольное число входных сигналов в оптический спектр, состоящий не более чем из p различных частот. Далее электронный узел выделяет в полученном оптическом спектре либо наибольшую, либо наименьшую длину волны, подавая на выход соответствующий сигнал. При этом выбор выполняемой логической операции MAXIMUM, MINIMUM определяется выбором одного из двух вариантов коммутации блока фотоприемников, разворачиваемого на 180° . Данная схема принципиально позволяет реализовать многовходовые устройства, выполняющие логические операции MAXIMUM, MINIMUM. Применимость такой схемы логических вентилях для практических задач сдерживается ограниченным выбором длин волн излучения промышленно освоенных полупроводниковых светодиодов и лазеров, и использование таких вентилях оправдано для наиболее простых схем обработки.

Указанные схемы оптоэлектронных логических вентилях могут быть также использованы для реализации операции SUPREMUM согласно описанной выше схеме. Эти два варианта логических вентилях показывают принципиальную возможность уже в настоящее время аппаратно реализовать демонстрационную схему устройства преобразования числа нечетких переменных, хотя для практического применения этой схемы, по мнению авторов, целесообразно продолжить поиски более простых и дешевых оптоэлектронных схем логических вентилях.

Оптоэлектронная схема для ввода функций принадлежности произвольного вида. Для реализации схемы преобразования числа нечетких переменных предлагается использовать оптоэлектронное устройство для ввода функций принадлежности произвольного вида. В частности, для оптоэлектронных систем приближенной обработки большого числа входных и выходных переменных может оказаться удобной схема, использующая оптическое сканирование дорожек с записанной на них информацией о функциях принадлежности $\mu_{R_{jk}}(x_j, y_k)$. На рис. 3 предложена схема оптоэлектронной реализации узла a , осуществляющего считывание и ввод функций принадлежности. Источник излучения I предназначен для считывания функций принадлежности $\mu_{R_{jk}}(x_j, y_k)$, записанных в виде отдельных участков шаблонов на транспаранте 4, изображенных темными участками. Как показано

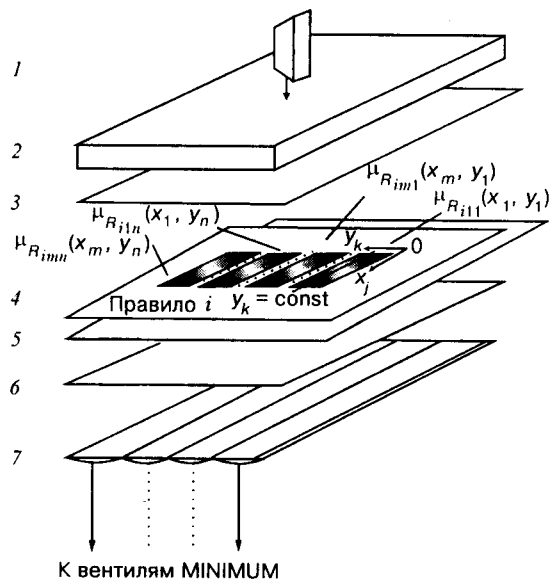


Рис. 3. Принципиальная схема оптоэлектронного устройства, позволяющего вводить функции принадлежности произвольного вида: 1 – источник оптического излучения (полупроводниковый лазер или светодиод); 2 – система двухкоординатной развертки, осуществляющая сканирование луча вдоль дорожек; 3, 6 – поляризаторы; 4 – оптический двумерный фазовый транспарант; 5 – фокусирующая система; 7 – набор протяженных фотоприемников

на рис. 3, величины переменных x_j , y_k отсчитываются вдоль соответствующих осей, ориентированных вдоль обеих сторон шаблона на оптическом транспаранте 4. Перемещение светового луча от источника 1, осуществляемое двухкоординатной системой развертки 2 вдоль оси y_k , ориентированной по одной из сторон шаблона, позволит задавать необходимое значение переменной $y_k = \text{const}$. Перемещение луча вдоль оси x_j , направленной вдоль другой стороны шаблона, даст возможность произвести считывание функции принадлежности для заданного $y_k = \text{const}$. Считывание сигнала при сканировании функции принадлежности $\mu_{R_{jk}}(x_j, y_n)$ для разных $y_k = \text{const}$

осуществляется одним и тем же протяженным фотоприемником 7. На рис. 3 все шаблоны, используемые в одном (i -м) правиле «Если..., то...», сгруппированы в одной области оптического транспаранта 4, а участки, относящиеся к разным правилам, могут быть последовательно размещены в порядке, удобном для записи тестирования и считывания.

Наиболее сложная схема необходима для реверсивной записи функций принадлежности. В этом случае величина функции принадлежности может быть задана переменной глубиной модуляции показателя преломления Δn оптического транспаранта (на рис. 3 показана степень почернения дорожек транспаранта). Для преобразования информации о величине Δn в интенсивность света, проходящего через фокусирующую систему 5 и падающего на фотоприемники 7, необходимы поляризаторы света 3 и 6. Фокусирующая система 5 формирует на протяженных фотоприемниках 7 изображение перемещающихся вдоль дорожек лучей. Фотоприемники 7 измеряют интенсивности оптических сигналов, прошедших транспарант 4. Сигналы с фотоприемников подаются к логическим вентилям MINIMUM (узлы a на рис. 1). При

необходимости после фотоприемников могут быть использованы устройства памяти, работающие синхронно с другими узлами схемы. Для перезаписи функций принадлежности необходима реверсивная среда, например фото-термопластик [22].

В более простом случае, когда не требуется выполнять перезапись функций принадлежности, их можно просто задать степенью почернения фото-эмульсии вдоль дорожек, тем самым непосредственно модулируя интенсивность света, попадающего на фотоприемники 7, исключив при этом поляризаторы 3, 6 из схемы.

В качестве системы двухкоординатной развертки 2 на рис. 3 может быть использована акустооптическая двухкоординатная ячейка [23] или какая-либо электромеханическая отклоняющая система.

При использовании данной оптоэлектронной схемы можно организовать сложный алгоритм обработки p правил «Если..., то...» в системе в зависимости от имеющихся технических ресурсов и возможностей системы двухкоординатной развертки. Например, можно часть правил обрабатывать параллельно, а часть правил загружать в систему последовательно, используя в этих целях специальный блок памяти. Благодаря предлагаемому в работе способу ввода функций принадлежности, может быть весьма просто реализован режим последовательного ввода правил «Если..., то...», достигаемый за счет переключения считываемой группы шаблонов на оптическом транспаранте при соответствующей адресации системы двухкоординатной развертки. Можно предположить, что для реализации в этом случае «жесткого» алгоритма адресации шаблонов для различных правил «Если..., то...» отнюдь не нужен компьютер и вполне достаточно микроконтроллера. По необходимости можно также применить несколько устройств двухкоординатной развертки.

Следует отметить, что предлагаемый способ ввода функций принадлежности произвольного вида может быть использован не только в схеме преобразования числа нечетких переменных, но и в общей схеме композиционного правила нечеткого логического вывода [18], где вместо функций принадлежности $\mu_{R_{jk}}(x_j, y_k)$ используются функции $\mu_{A_j}(x_j)$ и $\mu_{B_k}(y_k)$. В последнем случае шаблоны на транспаранте 4 будут представлять собой дорожки, расположенные вдоль осей x_j и y_k , а значения коэффициента пропускания света также будут задавать значения функций принадлежности $\mu_{A_j}(x_j)$ и $\mu_{B_k}(y_k)$.

Предлагаемая схема ввода данных принципиально позволяет комбинировать реверсивные и нереверсивные среды для записи функций принадлежности, перегруппировав нужным образом шаблоны, изготовленные на физически разных носителях.

Предлагаемый способ ввода функций принадлежности со сканированием вдоль дорожек двумерного оптического транспаранта позволяет записать функцию принадлежности произвольного вида, а не только набор дискретных значений, как, например, в работе [8], использующей теневое оптическое кодирование функций принадлежности, или функции нескольких пространственных видов [20], обычно используемые при компьютерном моделировании нечетких вычислений.

Возможности практического использования. Схема параллельных вычислений нечетких переменных, представленная на рис. 1, в определенном смысле похожа на процедуру двоичного умножения вектора на матрицу,

выполняемую широко известными в оптоэлектронике матрично-векторными умножителями [18]. Подобно им предложенная схема позволяет вычислить значения компонент выходного вектора при заданных значениях входного с помощью набора функций $\mu_{R_{jk}}(x_j, y_k)$, описывающих i -е правило вывода. Однако в отличие от него представленная схема проводит вычисления с нечеткими переменными. Более того, входными данными могут быть не просто нечеткие переменные, а лингвистические переменные [18], т. е. упорядоченные наборы нечетких переменных, что дает возможность более компактно моделировать рассматриваемую систему. Поэтому представляется, что благодаря использованию более сложного математического аппарата приборная реализация рассмотренной схемы может использоваться как самостоятельный узел, например, как устройство обработки датчиковых сигналов, выдающее исполнительные команды [24] на основе заложенных в нее правил. Использование функций принадлежности $\mu_{R_{jk}}(x_j, y_k)$, описывающих бинарные отношения [18], позволяет упростить процедуру обучения такого устройства, сводя его к описанию причинно-следственных связей пар входных и выходных переменных, весьма напоминающих процедуры обучения нейросетей [6].

Обсуждаемая схема в случае ее аппаратной реализации даст основания рассмотреть новые параллельные алгоритмы распознавания и управления, например, сводимые к последовательностям или циклам отображений наборов нечетких переменных друг на друга, в сочетании с параллелизмом оптоэлектронной обработки.

ВЫВОДЫ

На основе общей схемы вычислений композиционного правила нечеткого логического вывода для произвольного количества входных и выходных нечетких переменных предложена принципиальная схема устройства, позволяющего производить преобразования числа нечетких переменных (т. е. изменять размерность модели). Схема позволяет по заранее заданным правилам преобразовать m входных нечетких переменных в n выходных. При этом в аппаратной реализации, выполненной по такой схеме, можно непосредственно обрабатывать данные, используемые в общей схеме вычислений композиционного правила нечеткого логического вывода.

Разработана схема оптоэлектронного узла, позволяющего вводить в схему обработки нечеткие функции принадлежности произвольного вида. Способ ввода функций принадлежности предназначен для ввода функций принадлежности бинарных отношений $\mu_{R_{jk}}(x_j, y_k)$, зависящих от двух переменных и описывающих пары взаимосвязанных входных и выходных параметров. Кроме того, предложенный оптоэлектронный способ ввода функций принадлежности может быть применен при проведении вычислений с функциями вида $\mu_{A_j}(x_j)$ и $\mu_{B_k}(y_k)$, зависящими от одной переменной.

Предложен алгоритм реализации логической операции SUPREMUM, использующий приведенный в работе способ оптоэлектронного ввода функций принадлежности и выполняемый с помощью последовательности циклов ввода функций принадлежности в логический вентиль MAXIMUM.

Разработанный оптоэлектронный способ ввода функций принадлежности произвольного вида принципиально позволяет организовать сложный

алгоритм обработки правил «Если..., то...», сочетая параллельную и последовательную обработку правил за счет простого переключения групп считываемых шаблонов оптического транспаранта, задающих функции принадлежности. При этом переключение групп шаблонов достигается за счет соответствующей адресации устройства оптической двумерной развертки.

Преобразования размерности нечетких переменных могут быть использованы в оптоэлектронных устройствах многопараметрической обработки информации, например, при обработке изображений для задания взаимных связей между гибкими шаблонами, в том числе описывающих отдельные фрагменты с помощью лингвистических переменных. Предлагаемая схема может быть взята за основу при проектировании устройств автоматического регулирования, использующих оптоэлектронные логические вентили и устройства ввода функций принадлежности.

Работа выполнена при финансовой поддержке гранта Российского фонда фундаментальных исследований (№ 96-01-00648а).

СПИСОК ЛИТЕРАТУРЫ

1. **Zadeh L. A.** Fuzzy sets // *Information and Control*. 1965. **8**. P. 338.
2. **Прикладные нечеткие системы** /Под ред. Т. Тэрано, К. Асаи, М. Сугэно: Пер. с яп. М.: Мир, 1993.
3. **Еремин Н. А.** Моделирование месторождений углеводородов методами нечеткой логики. М.: Наука, 1994.
4. **Watanabe H., Simon J. R., Detloff W. D.** VLSI fuzzy chip and inference accelerator board systems // *Proc. 21st Intern. Symp. Multiple-Valued Logic*. May 26–29, 1991. Victoria, B. C. Canada, 1991. P. 120.
5. **Bhutani K. F., Farsaie A. A.** A fuzzy neural model for target recognition // *IJCNN-91*, July 8–12. Seattle, Wash., 1991. **2**. P. 990.
6. **Simpson P.** Fuzzy min-max neural networks. Pt. 1. Classification // *IEEE Trans. Neural Networks*. 1992. **3**. P. 776.
7. **Iton H., Watanabe M., Mukai S., Yajima H.** Optoelectronic fuzzy logic inference system using beam scanning laser diodes // *Opt. Comp. Topical Meet. Palm Springs, California*. March 16–19, 1993. Technical Digest Series. **7**. OWD5-1. P. 123.
8. **Konishi T., Tanida J., Ichioka Y.** Visual area coding technique (VACT): Optical parallel implementation of fuzzy logic and visualization of its results with digital halftoning // *Appl. Opt.* 1995. **34**. N 17. P. 3097.
9. **Амамия М., Танака М.** Архитектура ЭВМ и искусственный интеллект: Пер. с яп. М.: Мир, 1993.
10. **Оптические вычисления** /Под ред. Р. Аппатуна. М.: Мир, 1993. Гл. 7.
11. **Liu L.** Optical implementation of parallel fuzzy logic // *Opt. Commun.* 1989. **73**, N 3. P. 183.
12. **Пат. 2044338 Россия.** Логическое устройство, реализующее операции MAXIMUM & MINIMUM /М. Л. Арестова, А. Ю. Быковский. Приор. изобр. 18.07.92; Зарегистр. 20.09.95.
13. **Wu W., Yang C., Campbell S., Yeh P.** A photorefractive optical fuzzy logic processor // *Spring Topical Meeting on Optical Computing*, March 13–16, 1995. Salt Lake City, Utah. 1995. Technical Digest Series. **10**. P. 186.
14. **Арестова М. Л., Быковский А. Ю.** Методика реализации оптоэлектронных схем многопараметрической обработки сигналов на основе принципов многозначной логики // *Квантовая электрон.* 1995. **22**, № 10. С. 980.
15. **Нечеткая логика в задачах управления.** М.: Наука, 1987.

16. **Батыршин И. С.** Методы представления и обработки нечеткой информации в интеллектуальных системах // *Новости искусственного интеллекта*. 1996. № 2. С. 9
17. **Заде Л.** Понятие лингвистической переменной. М.: Мир, 1976.
18. **Аверкин А. Н., Батыршин И. С., Блишун А. Ф. и др.** Нечеткие множества в моделях управления и искусственного интеллекта. М.: Наука, 1986.
19. **Zadeh L. A.** Fuzzy logic // *IEEE Computer*. April. 1988. P. 83.
20. **Борисов А. Н., Крумберг О. А.** Принятие решений на основе нечетких моделей. Рига: Зинатне, 1990.
21. **Евтихийев Н. Н., Есепкина Н. А., Долгий В. А. и др.** Оптоэлектронный процессор в виде гибридной микросхемы // *Квантовая электроника*. 1995. 22, № 10. С. 985.
22. **Шимбирев П. Н.** Гибридные непрерывно-логические устройства. М.: Энергоатомиздат, 1990.
23. **Одинокое С. Б., Петров А. В.** Анализ точностных параметров оптико-электронного матрично-векторного процессора обработки цифровой информации // *Квантовая электроника*. 1995. 22, № 10. С. 1001.
24. **Находкин Н. Г., Кувшинский Н. Г., Почерняев И. М.** Управляемые фазовые термопластические среды для регистрации и обработки информации // *Способы записи информации на бессеребряных носителях*. Киев: Вища школа, 1974. Вып. 5. С. 3.

Поступила в редакцию 5 января 1997 г.

Реклама продукции в нашем журнале – залог Вашего успеха!