

ПРОБЛЕМНО ОРИЕНТИРОВАННЫЕ
КОМПЬЮТЕРНЫЕ СИСТЕМЫ

УДК 681.324 : 681.3-192

Ю. К. Димитриев

(Новосибирск)

ПЕРЕСТРАИВАЕМЫЕ ДИАГНОСТИЧЕСКИЕ ГРАФЫ
ЖИВУЧИХ ВЫЧИСЛИТЕЛЬНЫХ СИСТЕМ*

Изучается возможность самодиагностирования вычислительных систем (ВС) из однотипных обрабатывающих модулей при наличии кратных отказов на системном уровне (уровне отдельных обрабатывающих модулей). Известный подход к самодиагностированию основан на введении между возможными парами из тестирующего и тестируемого модулей прямых соединений в дополнение к связям, установленным согласно целевому назначению системы (рабочий граф ВС). Предложено реализовать необходимые диагностические связи в виде составляемых из рабочих каналов связи. Для указанных условий изучена возможность вложения в рабочий граф, представляющий собой граф прямого произведения циклических подгрупп (тор), диагностического графа степени t — циркулянта с прыжками $1, 2, \dots, t$, где t — допустимое число неисправных элементов системы.

Введение. С освоением коммерческого производства однокристалльных микропроцессорных СБИС сложность практически используемых вычислительных систем (ВС) переходит рубеж, за которым ее определяющей характеристикой становится не производительность, а способность продолжать работать в течение длительного времени при наличии отказов ее элементов (живучесть системы). Достижение свойства живучести требует автоматизировать процедуру определения технического состояния ВС (система с самодиагностированием) в условиях множественных отказов, когда единицей диагностики служат отдельные обрабатывающие модули (системное самодиагностирование). Для обеспечения эффективного использования ВС по назначению самодиагностирование живучей ВС должно выполняться с помощью децентрализованных алгоритмов и без использования внешних по отношению к самой системе аппаратурно-программных средств. Состояние ВС определяется результатом сопоставительного анализа исходов тестирования, выполняемого одними модулями системы над другими. При анализе учитывается диагностическая структура ВС — отношение тестируемый/тестирующий между ее модулями.

Для изучения самодиагностирования ВС при множественных отказах используют теоретико-графовые модели [1, 2] и их развитие. С помощью этих моделей найдено значение кратности неисправностей ВС — наибольшее число t одновременно присутствующих в системе отказавших модулей, при котором еще сохраняется взаимно однозначное соответствие между результатами тестирования отдельных модулей и состоянием всей ВС (диагностирование без ремонта) или состоянием некоторых ее модулей (диагностирование с ремонтом). Синтезированы оптимальные диагностические графы ВС. В оптималь-

* Работа выполнена при частичной поддержке Российского фонда фундаментальных исследований (грант № 96-01-01520).

ной ВС число диагностических связей при заданном t минимально, сокращение числа таких связей уменьшает стоимость ВС и время выполнения самодиагностирования.

Модели [1, 2] приводят к неоднородным диагностическим графам, содержащим вершины со степенью, равной принятой кратности отказов, а разработанные в рамках этих моделей алгоритмы самодиагностирования являются в подавляющем большинстве случаев централизованными и/или не рассчитанными на использование в живучих системах. В то же время практика построения ВС на базе СБИС состоит в использовании однородных структур, в которых каждый модуль связан с небольшим числом других модулей (рабочий граф, представляющий структуру ВС, заданную ее использованием по назначению, имеет невысокую степень вершин). Применение к подобным структурам результатов классического подхода [1, 2] дает небольшие значения кратности t неисправностей сравнительно с общим числом модулей системы.

Одним из перспективных классов систем с множественными потоками команд и данных (МКМД-системы) являются ВС с программируемой структурой [3, 4], состоящие из элементарных машин (ЭМ) и линий связи, соединяющих ЭМ в регулярную структуру. Каждая ЭМ есть композиция вычислительного модуля (ВМ), объединяющего процессор, локальную оперативную память и при необходимости внешние устройства, и системного устройства (СУ), включающего программно-управляемый коммутатор связей между ЭМ. Полюсы коммутатора соединены с собственным ВМ (внутренние полюсы) и с полюсами коммутаторов соседних ЭМ (внешние полюсы). Коммутаторы отдельных ЭМ составляют в совокупности распределенный коммутатор системы. Настройка коммутатора СУ позволяет в ходе вычислений изменять соединения между его внешними и внутренними полюсами ЭМ, в частности, становится возможной транзитная передача с внешних входных полюсов ЭМ на внешние выходные без воздействия на работу собственного ВМ.

В данной работе изучается возможность образования диагностических связей между ЭМ, не смежными в структуре ВС, путем формирования составных каналов связи из коммутаторов тестируемого, тестирующего и разделяющих их (транзитных) ЭМ. Процесс образования составного канала называем сшиванием. Идея формирования составного канала связи реализована в первых отечественных МКМД-системах еще в конце 60-х годов [3]. Этот способ применяется также в системах с одиночным потоком команд и множественным потоком данных (ОКМД-система) [5] как средство вложения структуры параллельного алгоритма в структуру ВС. Здесь будут рассмотрены задачи, возникающие в связи с использованием составных каналов для выполнения диагностирования ВС, на примере системы со структурой в виде прямоугольной решетки с замкнутыми границами. Подобную структуру имеют многие коммерчески выпускаемые и экспериментальные системы.

Рабочий граф живучей ВС. На системном уровне ВС с программируемой структурой представляют ориентированным однородным и вершинно-симметричным графом $W = (V, E)$, вершинам которого поставлены в соответствие ЭМ, а дугам — линии связи между ними ($W = (V, E)$ — рабочий граф). Ориентация дуг рабочего графа используется лишь для описания структуры ВС. В информационном смысле дуга символизирует возможность дуплексного обмена между ЭМ, поставленным в соответствие вершинам, инцидентным этой дуге. Однородность графа позволяет реализовать преимущества групповой технологии производства СБИС, присущие ей регулярность создаваемой структуры и однотипность элементов изделия. В вершинно-симметричном графе все вершины эквивалентны по их положению. Это позволяет применять для управления системой децентрализованные отказоустойчивые алгоритмы, упрощает структуру операционной системы, в частности, облегчает построение операционной системы для масштабируемой ВС. Отмеченные свойства делают вершинно-симметричные графы привлекательными также и для проектирования живучих ВС.

Е_n-граф. В качестве рабочего получил широкое распространение граф транзитивных групп автоморфизмов, вершинам которого поставлены во вза-

имно однозначное соответствие элементы группы Γ . Вершины g и g' графа, представляющие элементы группы, связаны дугой (g, g') , если существует такой элемент $g_0 \in \Gamma_0$, что $g' = gg_0$. Здесь $\Gamma_0 \subseteq \Gamma$ — подмножество образующих элементов группы. Дуги групп-графа помечены значениями образующих элементов так, что в качестве отметки для дуги (g, g') выбирается g_0 , если и только если $g' = gg_0$. Такой групп-граф называется диаграммой Кэли группы Γ . Использование групп-графа в качестве структуры ВС позволяет представить свойственную ВС с программируемой структурой функциональную однотипность ЭМ.

Широко используемая в качестве структуры ВС многомерная решетка с замкнутыми границами есть граф группы автоморфизмов E_n , представляющей собой прямое произведение n циклических подгрупп C_{N_i} :

$$E_n = \otimes_{i=0}^{n-1} C_{N_i},$$

где N_i — порядок i -й подгруппы; \otimes — символ прямого произведения. Число вершин E_n -графа равно $N = \prod_{i=0}^{n-1} N_i$. Отметками дуг E_n -графа служат символы образующих элементов g_i нормальных циклических подгрупп.

При заданных N и n E_n -граф можно построить для разных значений порядков образующих элементов. Оптимальным называют E_n -граф, для которого при заданных N и n диаметр минимален. Граф оптимален, если порядки образующих элементов одинаковы: $N = N_i^n$. В противном случае в соответствии с эвристическим правилом [6] наилучшим среди E_n -графов является граф, в котором минимизируется функция

$$R = \sum_{i=0}^{n-1} \left| \sqrt[n]{N} - N_i \right|.$$

Графы, удовлетворяющие приведенному условию, называются субоптимальными.

Адресация на E_n -графе. Любая нумерация вершин графа ВС называется абсолютной адресацией. Пусть ν_{ij} — автоморфизм, переводящий абсолютный адрес i в j . Набор степеней (в том числе и нулевых) для всех образующих, входящих в слово ν_{ij} , называется адресом $X_{ij} = \{x_0^{ij}, x_1^{ij}, \dots, x_{n-1}^{ij}\}$ элемента j относительно элемента i . Каждая компонента x_k^{ij} есть число дуг, помеченных именем k -го образующего элемента группы E_n и входящих в кратчайший путь из вершины i в вершину j . Понятие относительной адресации широко используется для осуществления аппаратурно поддерживаемой маршрутизации в ВС со связями «точка—точка».

На E_n -графе зададим евклидову адресацию, которая имеет явную и простую связь между адресами i и j и компонентами X_{ij} . *Евклидовой* называем адресацию, при которой номер i -го элемента однозначно фиксирован выбором нулевого элемента и указанием относительного адреса X_{0i} элемента i . В этом случае относительный адрес есть представление евклидова абсолютного адреса в позиционной системе счисления с набором оснований $\{N_0, N_1, \dots, N_{n-1}\}$. Для заданного множества из n порядков образующих нормальных циклических подгрупп одна и та же структура допускает P_n различных евклидовых нумераций (P_n — число перестановок из n элементов).

Ниже рассматриваем E_n -графы при $n = 2$. Для упрощения порядки образующих элементов обозначаем A и B , причем всегда $A \geq B$. На рис. 1 показано используемое в работе представление E_2 -графа с введенными для него евклидовой абсолютной адресацией и групповым описанием вершин при нумерации, соответствующей значениям $N_0 = A$ и $N_1 = B$ (рис. 1, а, (A, B) -граф) и значениям $N_0 = B$, $N_1 = A$ (рис. 1, б, (B, A) -граф). Вершина с абсолютным адресом 0 поставлена в соответствие единичному элементу I группы, представляемой графом. Показатели степени в групповом описании (g_0^x, g_1^y) вершин

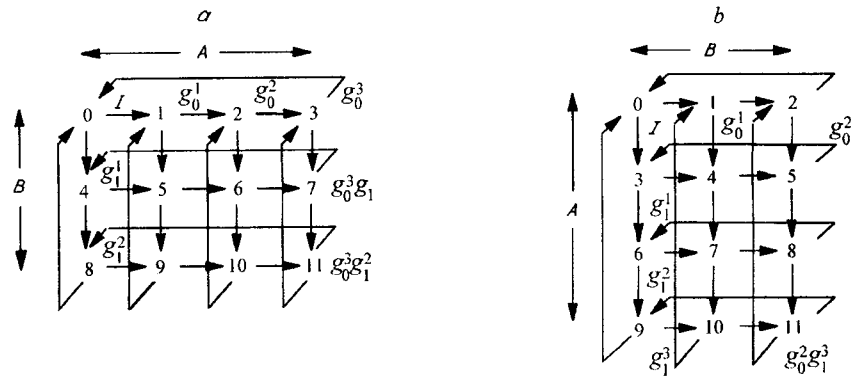


Рис. 1

групп-графа рассматриваются как координаты вершины графа (компоненты адреса вершины относительно вершины 0); так, пара $(x, y) = (2, 1)$ для графа на рис. 1, a задает вершину с групповым описанием $g_0^2 g_1^1$ и абсолютным адресом b .

В качестве базового ниже используем (A, B) -граф. Поэтому всюду, где это не оговорено прямо, $N_0 = A$ и $N_1 = B$.

Структура и функции автомата сшивания. Итак, вычислительная система представлена рабочим графом, содержащим N вершин, которые соответствуют элементарным машинам с входящими в них коммутаторами. Коммутатор, соответствующий вершине i , обеспечивает передачу информации между полюсами, поставленными в соответствие концам дуг, исходящим из вершины i и заходящим в нее, согласно заданной коммутатору рабочей соединительной функции. Назовем этот коммутатор рабочим (K_p).

Для осуществления сшивания в машины ВС введем дополнительные коммутаторы, как показано на рис. 2. Коммутатор сшивания K_c устанавливает непосредственную связь между входными и выходными полюсами ЭМ, обеспечивая объединение линий связи в одну в соответствии с задаваемой для этого соединительной функцией сшивания. Коммутаторы K_1 и K_0 обеспечивают отключение коммутатора K_p от линий связи на время функционирования K_c . Хотя коммутатор сшивания можно совместить с рабочим, отдельная их реализация позволяет осуществлять проверку работоспособности K_p ; кроме того, для образования и функционирования составной линии связи некоторая часть оборудования ЭМ, используемая при работе ВС по назначению, оказывается излишней (например, не нужны буферы, соотношенные с линиями связи).

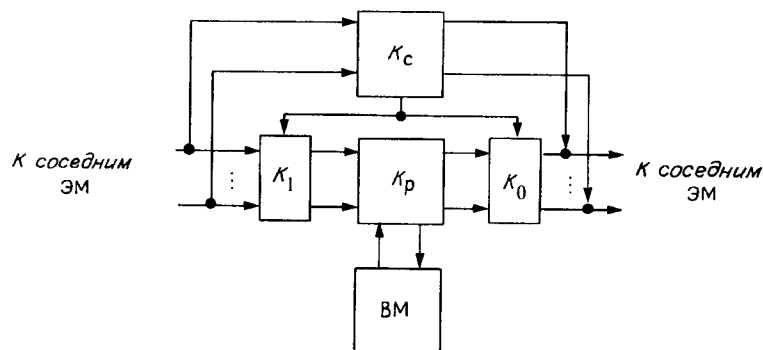


Рис. 2

В самом общем виде сшивание выполняется согласно следующим условиям.

1. Инициатором сшивания является тестирующая ЭМ.

2. При сшивании образуется линия связи, содержащая l_{ij} линий связи, составляющих путь между тестирующей ЭМ- i и тестируемой ЭМ- j .

3. Структура составной линии связи совпадает со структурой кратчайшего пути в рабочем графе из тестирующей в тестируемую вершину; $l_{ij} \leq d(G)$, где $d(G)$ — диаметр рабочего графа системы.

4. Составная линия связи формируется шаг за шагом. На k -м шаге, $k = 1, 2, \dots, l_{ij}$, в составную линию связи включается новая линия связи, указанная кодом соединительной функции коммутатора K_c , который соотнесен с ЭМ, находящейся на приемном конце линии связи, образованной на $(k - 1)$ -м шаге.

5. ЭМ переключается из рабочего режима в режим сшивания и обратно командами, выделяемыми из потока информации, передаваемой по линиям связи, с помощью анализатора кодов, входящего в состав каждого коммутатора сшивания.

Процедура и критерии эффективности построения S-графа. Пусть $W = (V, E)$ — рабочий граф вычислительной системы, а $S = (V_s, E_s)$ — граф, образуемый сшиванием. Множество вершин S-графа есть подмножество вершин графа W , $V_s \subseteq V$, а дуга (i, j) графа S , $i, j \in V_s$, есть кратчайший путь из i в j в графе W .

Из определения W - и S -графов понятно, что для построения дуги $(i, j) \in E_s$ необходимы аппаратурно-программные средства, аналогичные применяемым для маршрутизации с использованием коммутатора K_p . В ЭМ, поставленной в соответствие вершине i рабочего графа W , рабочими данными для маршрутизации служит множество $\Gamma(i)$ номеров вершин W -графа, которые в графе S инцидентны исходящим из i дугам (в графе S вершина i тестирующая, а $\Gamma(i)$ — множество тестируемых ею вершин).

Множество $\Gamma(i)$ можно задать списком или параметрически. Задание списком является единственно возможным, если вложение S в W таково, что взаимная связь между элементами $\Gamma(i)$ зависит от значения i (например, если S -граф или W -граф неоднороден или вершинно-несимметричен). Такое задание $\Gamma(i)$ требует индивидуального ввода списка в каждую ЭМ на этапе инициализации ВС. Это снижает коэффициент полезного действия системы, а для хранения $\Gamma(i)$ необходима дополнительная память.

Параметрическое задание $\Gamma(i)$ свободно от указанных недостатков. Полное использование преимуществ параметрического задания $\Gamma(i)$ достигается, когда описание $\Gamma(i)$ для всех $i \in V$ одинаково, а порядок выполнения тестов для всех ЭМ системы согласован.

Рассмотрим порядок формирования путей, представляющих тесты для модулей, соотнесенных с вершинами из множеств $\Gamma(i)$ и $\Gamma(k)$, $i, k \in V$, $i \neq k$, заданных списком или параметрически. Пути (i, j) , $j \in \Gamma(i)$, и (k, l) , $l \in \Gamma(k)$, назовем *эквивалентными по описанию*, если адрес вершины j относительно вершины i и адрес вершины l относительно вершины k одинаковы; *эквивалентными по конструкции*, если они эквивалентны по описанию и, кроме того, для них одинаков порядок использования дуг графа W . Вершины i и k графа W относим к одному классу эквивалентности, если для каждого $j \in \Gamma(i)$ найдется $l \in \Gamma(k)$ такое, что пути (i, j) и (k, l) попарно эквивалентны по описанию или по конструкции. Число различных классов эквивалентности вершин графа W по описанию, образованных при вложении S в W , обозначаем Q , а число классов эквивалентности по конструкции — Q_k . Чем меньше число классов эквивалентности, тем проще согласовать порядок выполнения тестов и, следовательно, тем проще используемый для сшивания алгоритм маршрутизации и средства ее аппаратурной поддержки; при списочном задании $\Gamma(i)$ это, кроме того, сокращает время на инициализацию ВС.

Ограничения на число соединений, одновременно выполняемых коммутатором K_c , приводят к тому, что вложение графа S в граф W осуществляется за несколько шагов, на каждом из которых реализуются подграфы графа S ,

индуцированные непересекающимися подмножествами его дуг. Называем *расписанием* P_k множество дуг графа S , реализуемых на шаге k . Общее число шагов построения S называем числом расписаний и обозначаем T , $k = 1, 2, \dots, T$.

Итак, эффективность вложения S в W характеризуем степенью унификации задания списка $\Gamma(i)$, порядком и временем образования графа S . В качестве характеристик эффективности вложения используем значения Q , Q_k и T .

Задачу о вложении диагностического графа в рабочий решаем при следующих ограничениях.

1. Поскольку кратность неисправностей t является функцией числа N машин системы, то для достижения предельно возможного значения t принимаем, что множества вершин рабочего и диагностического графов совпадают. Следовательно, $|V| = |V_S| = N$, и в дальнейшем для диагностического графа используем обозначение $S = (V, E_S)$.

2. Используем диагностические графы, обеспечивающие t -диагностирование без ремонта при устойчивых отказах и исходах тестирования, соответствующих модели Препараты — Метца — Чиена (ПМЧ-модель) [2]. Подобные графы $S = (V, E_S)$ удовлетворяют следующим необходимым и достаточным условиям:

а) ни одна пара вершин в графе S не инцидентна взаимно противоположно направленным дугам;

б) $N \geq 2t + 1$;

в) $\forall i \in V \{ |\Gamma(i)| \geq t \}$.

При равенстве в п. «б» и «в» диагностический граф однороден и оптимален, т. е. для заданного N достигается максимальная кратность неисправностей при минимально возможном числе $|E_S|$ тестов. В [2] показано, что оптимальным диагностическим графом при заданных N и t является циркулянт $(N; \{1, 2, \dots, t\})$. В циркулянте $(N; \{s_1, s_2, \dots, s_k, \dots, s_t\})$ дуга (i, j) соединяет вершины i и j , если и только если выполняется сравнение $j - i \equiv s_k \pmod{N}$.

3. В [7] показано, что выполнение теста (i, j) монополизирует все ресурсы тестирующей ЭМ- i и тестируемой ЭМ- j . Поэтому подграф, соответствующий расписанию P_k , $k = 1, 2, \dots, T$, не содержит ни одной вершины, инцидентной более чем одной дуге графа S .

4. В любом расписании P_k каждая вершина i графа W используется не более чем в одном пути, представляющем дугу графа S . Это означает, что K_c реализует в каждый момент времени соединение между единственной парой из входного и выходного полюсов ЭМ. Данное условие обеспечивает простоту реализации K_c и, следовательно, повышение надежности автомата шивания.

Исхода из цели шивания, путь, представляющий составную линию связи, будем называть *тестом*, начальную и конечную вершины этого пути — *тестирующей* и *тестируемой* соответственно, а число дуг с метками образующих g_0 и g_1 в подобном пути и общее число дуг в нем — *описанием* и *длиной теста* соответственно.

Каноническое вложение. Выполнение условия $|V| = |V_S|$ позволяет формулировать задачу вложения S в W как задачу поиска автоморфизма, обеспечивающего экстремальные значения Q , T или обоих этих показателей одновременно. При этом в качестве отправного естественно использовать вложение, основанное на применении заданной евклидовой адресации и на использовании тождественной подстановки с автоморфизмом вида

$$\begin{vmatrix} 0, & 1, \dots, & i, \dots, & N - 1 \\ 0, & 1, \dots, & i, \dots, & N - 1 \end{vmatrix}.$$

Такое вложение назовем *каноническим*.

Классы эквивалентности. В качестве примера канонического вложения в E_2 -граф диагностического графа S рассмотрим (A, B) - и (B, A) -графы, показанные на рис. 1, a и b соответственно. Для этих графов $t = 5$. На рис. 3, a и b

a			
Класс			
0	1	2	3
$(0, 1) = g_0$	$(1, 2) = g_0$	$(2, 3) = g_0$	$(3, 4) = g_0 g_1$
$(0, 2) = g_0^2$	$(1, 3) = g_0^2$	$(2, 4) = g_0^2 g_1$	$(3, 5) = g_0^2 g_1$
$(0, 3) = g_0^{-1}$	$(1, 4) = g_0^{-1} g_1$	$(2, 5) = g_0^{-1} g_1$	$(3, 6) = g_0^{-1} g_1$
$(0, 4) = g_1$	$(1, 5) = g_1$	$(2, 6) = g_1$	$(3, 7) = g_1$
$(0, 5) = g_0 g_1$	$(1, 6) = g_0 g_1$	$(2, 7) = g_0 g_1$	$(3, 8) = g_0 g_1$

b		
Класс		
0	1	2
$(0, 1) = g_0$	$(1, 2) = g_0$	$(2, 3) = g_0 g_1$
$(0, 2) = g_0^{-1}$	$(1, 3) = g_0^{-1} g_1$	$(2, 4) = g_0^{-1} g_1$
$(0, 3) = g_1$	$(1, 4) = g_1$	$(2, 5) = g_1$
$(0, 4) = g_0 g_1$	$(1, 5) = g_0 g_1$	$(2, 6) = g_0 g_1^2$
$(0, 5) = g_0^{-1} g_1$	$(1, 6) = g_0^{-1} g_1^2$	$(2, 7) = g_0^{-1} g_1^2$

Рис. 3

приведены групповые описания тестов из вершин, составляющих подгруппу $(g_0^0, g_0^1, \dots, g_0^{N_0-1})$. Из примера легко видеть, что:

1) для всех тестирующих вершин, составляющих смежный класс элемента g_0^i по циклической подгруппе по образующему элементу g_1 (этот класс имеет вид $g_0^i g_1^0, g_0^i g_1^1, \dots, g_0^i g_1^{N_1-1}$), множество описаний тестов для соответствующих тестируемых вершин одинаково, т. е. все они составляют один класс эквивалентности по описанию;

2) при каноническом вложении

$$Q = \min\{A, B\}. \quad (1)$$

Следовательно, оптимальное по значению Q вложение S -графа в E_2 -граф достигается для (B, A) -графа.

Свойства тестов из класса эквивалентности i в E_2 -графе, $N = N_0 \times N_1$, $i = 0, 1, \dots, N_0 - 1$, можно характеризовать свойствами одного представляющего его элемента, в качестве которого выберем элемент с групповым описанием $g_0^i g_1^0 = g_0^i$.

Из примера на рис. 3 можно видеть также, что число попарно различных по описанию тестов и распределение их длин при вложении S -графа в (A, B) - и (B, A) -графы неодинаково. Эти величины могут использоваться как дополнительные характеристики качества вложения S -графа в W -граф.

Утверждение 1. При каноническом вложении t -диагностируемого без ремонта графа S (циркулянта $(N; \{s_1, s_2, \dots, s_t\})$) в E_2 -граф число попарно различных по описанию тестов составляет величину

$$M(E_2) = t + (N_0 - 1). \quad (2)$$

Это вытекает из того, что: а) соседние классы эквивалентности различаются описанием в точности одной пары тестов и б) общее число тестов с попарно различными описаниями, реализуемыми каждой вершиной графа S , равно кратности неисправностей.

Следствие 1. Для всяких $A \geq B$

$$M(B, A) \leq M(A, B). \quad (3)$$

Пусть в рабочем E_2 -графе l_{ij} — длина кратчайшего пути, представляющего дугу (i, j) графа S . Средняя длина теста равна

$$l_{cp}(S) = \frac{1}{Nt} \sum_{(i,j) \in E_S} l_{ij}. \quad (4)$$

Анализ графов, приведенных на рис. 1, показывает, что $l_{cp}(A, B) \neq l_{cp}(B, A)$. Покажем, что справедливо следующее

Утверждение 2. При любых A и B , $A \geq B$,

$$l_{cp}(A, B) \leq l_{cp}(B, A)$$

и равенство имеет место, когда A и B нечетны.

Рассмотрим E_2 -граф с образующими элементами g_0 и g_1 порядков A и B соответственно. Прежде всего, заметим, что совпадение описания тестов для всех тестирующих вершин из одного класса эквивалентности позволяет привести выражение для расчета l_{cp} к следующему виду:

$$l_{cp}(S) = \frac{1}{At} \sum_{j=1}^A \sum_{i=1}^t l_{ij} = \frac{1}{At} l_{\Sigma}, \quad (5)$$

где l_{Σ} — суммарная длина тестов для тестирующих вершин — представителей классов эквивалентности.

Вид выражения для расчета l_{Σ} зависит от четности порядков циклических подгрупп рабочего групп-графа. Опишем способ вывода подобного выражения для случая, когда A и B четны.

Уже отмечалось, что соседние классы эквивалентности различаются описанием в точности одной пары тестов. Заметим дополнительно, что тесты такой пары имеют одинаковую длину по образующему элементу g_0 , например, для графа на рис. 1, a классы 0 и 1 различаются тестами g_0^{-1} и $g_0^{-1}g_1$. Из этого наблюдения вытекает, что в классе h для каждого теста, имеющего длину $l^{(h)}$ по образующему g_0 , найдется тест в классе p с такой же длиной по образующему g_0 , $h \neq p$ и $h, p = 0, 1, \dots, A-1$. Поэтому для всех классов эквивалентности сумма длин тестов по образующему g_0 одинакова.

Можно заметить также, что для каждого класса эквивалентности имеется A тестов равной длины j , $j = 1, 2, \dots, \lfloor B/2 \rfloor$, по образующему g_1 . Наконец, примем во внимание, что в каждом классе эквивалентности среди A путей равной длины по образующему g_1 при четном A имеется в точности два пути длиной i , $i = 1, 2, \dots, \lfloor A/2 \rfloor - 1$, и один путь длиной $\lfloor A/2 \rfloor$. Изложенное позволяет подсчитывать среднюю длину пути в соответствии с выражением (5), в котором для четных A и B

$$l_{\Sigma}(A_{\text{чт}}, B_{\text{чт}}) = A \left[2 \lfloor B/2 \rfloor \sum_{i=1}^{\lfloor A/2 \rfloor - 1} i + A \sum_{i=1}^{\lfloor B/2 \rfloor - 1} i + \right. \\ \left. + \lfloor A/2 \rfloor \lfloor B/2 \rfloor \right] + \lfloor B/2 \rfloor \sum_{i=1}^{A-1} i. \quad (6)$$

В этом выражении первое слагаемое в квадратной скобке учитывает длину t тестов по образующему g_0 , второе — по образующему g_1 , а третье — длину тестов, имеющих длину $\lfloor A/2 \rfloor$ по образующему g_0 .

Аналогичный анализ для других значений четности A и B дает:

$$l_{\Sigma}(A_{\text{нч}}, B_{\text{чт}}) = A \left[2 \lfloor B/2 \rfloor \sum_{i=1}^{\lfloor A/2 \rfloor} i + A \sum_{i=1}^{\lfloor B/2 \rfloor - 1} i \right] + \lfloor B/2 \rfloor \sum_{i=1}^{A-1} i, \quad (7)$$

$$l_{\Sigma}(A_{\text{чт}}, B_{\text{нч}}) = A \left[(2 \lfloor B/2 \rfloor + 1) \sum_{i=1}^{\lfloor A/2 \rfloor - 1} i + A \sum_{i=1}^{\lfloor B/2 \rfloor - 1} i + \right. \\ \left. + 2 \lfloor A/2 \rfloor \lfloor B/2 \rfloor \right] + \lfloor B/2 \rfloor \sum_{i=1}^{A-1} i, \quad (8)$$

$$l_2(A_{\text{нч}}, B_{\text{нч}}) = A \left[(2 \lfloor B/2 \rfloor + 1) \sum_{i=1}^{\lfloor A/2 \rfloor} i + A \sum_{i=1}^{\lfloor B/2 \rfloor - 1} i + \right. \\ \left. + \lfloor A/2 \rfloor \lfloor B/2 \rfloor \right] + \lfloor B/2 \rfloor \sum_{i=1}^A i. \quad (9)$$

Отметим, что в выражениях (7)–(9) значение $\sum_{i=1}^0 i = 0$.

Выбор между (A, B) - и (B, A) -графом по условию минимального $l_{\text{ср}}$ сводится к решению неравенства

$$l_{\text{ср}}(A, B) - l_{\text{ср}}(B, A) > 0. \quad (10)$$

Если неравенство (10) выполняется, то предпочтителен (B, A) -граф, в противном случае — (A, B) -граф. Решение неравенства (10) для различных значений четности величин A и B , опущенное в связи с недостатком места, показало справедливость утверждения 2.

Из утверждения 2 и следствия 1 получаем

Следствие 2. При нечетных A и B и $A > B$ вложение S -графа (циркулянта $(N; \{s_1, s_2, \dots, s_t\})$) в (B, A) -граф дает минимальные значения Q , $M(E_2)$ и $l_{\text{ср}}$.

Анализ показал, однако, что разница значений $l_{\text{ср}}$ для (A, B) - и (B, A) -графов незначительна. Так, для рассмотренных $(4, 3)$ - и $(3, 4)$ -графов $l_{\text{ср}} = 1,7$ и $l_{\text{ср}} = 1,8$ соответственно. Поэтому с учетом значений Q и $M(E_2)$ (B, A) -граф следует предпочесть при любых значениях четности величин A и B .

Из утверждения 1 можно также вывести следующее

Следствие 3. При каноническом вложении t -диагностируемого без ремонта графа (циркулянта $(N; \{s_1, s_2, \dots, s_t\})$) в E_2 -граф имеется

$$H(E_2) = t - N_0 + 1 \quad (11)$$

тестов с одинаковым описанием в каждом из N_0 классов эквивалентности. Такие тесты называем *общими*.

Так, для графа на рис. 1, a имеются два общих теста с описанием g_1 и $g_0 g_1$.

Вложение на основе выделения собственных циклических подгрупп. Полученное для канонического вложения S -графа в рабочий E_2 -граф число классов эквивалентности можно уменьшить, используя известный результат теории групп: каждый элемент произвольной группы Γ порождает циклическую подгруппу, состоящую из всех m его степеней. Такая подгруппа задает разбиение группы E_2 на N/m (левых) смежных классов.

Из теории групп известно (теорема Лагранжа), что порядок любой собственной подгруппы заданной конечной группы Γ есть делитель порядка последней. Поэтому задачу минимизации числа классов эквивалентности для группы E_2 решает нахождение ее элемента, порождающего собственную циклическую подгруппу наибольшего возможного для E_2 порядка. Подобный элемент должен иметь вид $g_0^x g_1^y$, где $x, y \neq 0$, в противном случае образуемая подгруппа совпадает с подгруппой одного из образующих элементов. Используя определяющие соотношения вида $g_0^A = g_1^B = I$, задающие порядки образующих элементов для группы E_2 , и обозначая m — порядок искомого порождающего элемента, запишем

$$(g_0^x g_1^y)^m = g_0^{Ay} g_1^{Bx}. \quad (12)$$

Найдем наименьшее общее кратное R для Ay и Bx . Тогда $m = R/xy$, а число левых смежных классов для подгруппы по элементу $g_0^x g_1^y$ равно $p = N/m$.

Итак, решение задачи об элементе группы, порождающем подгруппу максимального порядка, сводится к определению R для каждой из пар целых чисел x и y , принимающих значения из множеств $\{-A + 1, -A + 2, \dots, -1, 1, 2, \dots, A - 1\}$ и $\{-B + 1, -B + 2, \dots, -1, 1, 2, \dots, B - 1\}$ соответственно. Однако

свойства изоморфизма подгрупп, порождаемых разными элементами группы, позволяют ограничиться значениями $x \in \{1, \dots, \lfloor A/2 \rfloor\}$ и $y \in \{1, \dots, \lfloor B/2 \rfloor\}$.

Итак, доказано следующее

Утверждение 3. Число классов эквивалентности по описанию для групп-графа E_2 при использовании собственных циклических подгрупп составляет

$$Q = \min_{i \in E_2} \{N/m_i\},$$

где m_i — порядок элемента i группы E_2 .

Таким образом, приходим к следующим выводам.

1. Если порядки образующих элементов g_0 и g_1 группы E_2 взаимно простые: $(A, B) = 1$, то группа E_2 имеет собственную циклическую подгруппу с максимальным возможным для нее порядком, равным N ; порождающим такую подгруппу элементом является элемент $g_0 g_1$. Для E_2 -графа при этом $Q = 1$.

2. Группа E_2 с простым порядком A или B образующих элементов g_0 или g_1 имеет собственную циклическую подгруппу порядка N , порождаемую элементом $g_0 g_1$. Для E_2 -графа при этом $Q = 1$.

3. Если порядки образующих элементов g_0 и g_1 группы E_2 одинаковы и равны A (так называемая совершенная подгруппа), то собственная подгруппа группы E_2 , порождаемая любым ее элементом, имеет порядок A . Для E_2 -графа при этом $Q = A$.

Опишем теперь правила нумерации на подгруппе с порождающим элементом $g_0^x g_1^y$ и на смежных с нею классах для $m \geq 2$. Из постановки задачи (максимизация порядка подгруппы и, следовательно, минимизация числа смежных классов) следует, что классы эквивалентности вершин по описанию соответствуют смежным классам по выделенной подгруппе; значит, по аналогии с каноническим вложением последовательные номера вершин диагностического графа должны принадлежать разным смежным классам. Пусть p — число смежных классов группы Γ по подгруппе Γ_1 , порождаемой элементом $g_0^x g_1^y$. Зададим нумерацию следующим образом.

1. Единичный элемент группы Γ является также единичным элементом подгруппы Γ_1 , и соответствующей вершине групп-графа присваивается номер 0.

2. Обозначим p_A и p_B число (левых) смежных классов $g_0^i \Gamma_1$ и $g_1^j \Gamma_1$ соответственно, где $i = 1, 2, \dots, p_A - 1$, $j = 1, 2, \dots, p_B - 1$ и $p = p_A p_B$; $p_A \geq 2$, $p_B \geq 1$. Обозначим R_A (R_B) пересечение подгруппы Γ_1 с циклической подгруппой C_0 (C_1), порожденной образующим элементом g_0 (g_1). Зададим на C_0 (C_1) и R_A (R_B) направление в порядке возрастания степени элемента, порождающего подгруппу. (Направление на R_A (R_B) соответствует направлению кратчайшего пути от нулевой вершины к вершине, имеющей в C_0 (C_1) наименьшую степень образующего элемента подгруппы Γ_1 .) Если направление на R_A совпадает с направлением на C_0 , то элементам $g_0, g_0^2, \dots, g_0^{p_A-1}$, которые по построению принадлежат левым смежным классам по подгруппе Γ_1 , присваиваем соответственно номера $1, 2, \dots, p_A - 1$; в противном случае указанные номера получают элементы $g_0^{-1}, g_0^{-2}, \dots, g_0^{-p_A+1}$. Элементом $g_1, g_1^2, \dots, g_1^{p_B-1}$ или элементам $g_1^{-1}, g_1^{-2}, \dots, g_1^{-p_B+1}$ даем номера $p_A, 2p_A, \dots, (p_B - 1)p_A$, а номера $ip_A + j$, $i = 1, 2, \dots, (p_B - 1)$, $j = 1, 2, \dots, (p_A - 1)$, приписываем элементам соответствующих множеств начальных элементов смежных классов согласно направлению, заданному на R_A . Таким образом производится выделение и перенумерация элементов z_i , по которым формируются левые смежные классы по подгруппе Γ_1 .

3. Нумерация элементов i -го левого смежного класса ($i = 0, 1, 2, \dots, p - 1$) осуществляется таким образом: элемент группы $a_i = z_i (g_0^x g_1^y)^k$, входящий в i -й левый смежный класс, получает номер $i + pk$, $k = 1, 2, \dots, m$.

При использовании описанной нумерации тестируемые вершины для каждой тестирующей распределены по образованным циклическим подгруппам

равномерно, а общее число попарно несовпадающих тестов $M(g_0^x g_1^y)$ и число $H(g_0^x g_1^y)$ тестов, входящих в каждый из классов эквивалентности, определяется выражениями:

$$M(g_0^x g_1^y) = t + (p_A - 1)(B - 1) + (p_B - 1)A, \quad (13)$$

$$H(g_0^x g_1^y) = t - (p_A - 1)(B - 1) - (p_B - 1)A. \quad (14)$$

Сравнение (2) и (13), (11) и (14) показывает, что выигрыш в числе классов эквивалентности, получаемый при использовании рассматриваемого вложения, сопровождается ростом числа попарно различных тестов и уменьшением числа общих тестов сравнительно с каноническим вложением.

Одно и то же значение порядка собственной циклической подгруппы Γ_1 может быть получено для разных пар значений x и y из указанных выше множеств. Из выражений (13) и (14) следует, что при выбранном Q для минимизации значения M и максимизации значения H в качестве порождающего элемента для Γ_1 следует выбирать такой элемент, который обеспечивает минимизацию значения

$$z = \{(p_A - 1)(B - 1) + (p_B - 1)A\}. \quad (15)$$

Рассмотрим изложенное на примере (8, 5)-графа. Степени образующих для порождающего элемента пробегает значения $x \in \{1, 2, 3, 4\}$; $y \in \{1, 2\}$. Решение уравнения (12) для порождающих элементов $g_0 g_1$, $g_0 g_1^2$, $g_0^3 g_1$ и $g_0^3 g_1^2$ дает значение $m = 40$, для порождающих элементов $g_0^2 g_1$ и $g_0^2 g_1^2$ получаем $m = 20$, а для порождающих элементов $g_0^4 g_1$ и $g_0^4 g_1^2$ находим $m = 10$. Нумерация для подгрупп порядка 40 показана на рис. 4, a, d соответственно.

Поскольку порядок подгруппы $m = N$ является наибольшим для заданной группы, выбор порождающего элемента $g_0 g_1$ завершает рассмотрение. Однако в иллюстративных целях проанализируем нумерации, порождаемые элементами $g_0^2 g_1$ и $g_0^2 g_1^2$ и представленные на рис. 4, e и f соответственно. Для обоих порождающих элементов направления на R_A и C_0 одинаковы, поэтому левый смежный класс для них соответствует элементу g_0 . Для обеих нумераций значения M и H также одинаковы и составляют $M = 23$ и $H = 15$.

Анализ примеров вложения в E_2 -графы S -графов, образуемых с помощью выделения собственных циклических подгрупп, показал, что порождающий подгруппу элемент, выбираемый среди образующих подгруппу данного порядка по критерию (15), не совпадает с выбираемым по критерию (5). Поэтому последовательность действий при поиске вложения на основе собственных циклических подгрупп такова.

1. Составив и решив уравнение (12) для $x = \{1, 2, \dots, \lfloor A/2 \rfloor\}$, $y = \{1, 2, \dots, \lfloor B/2 \rfloor\}$, находим множество F порождающих элементов, для которых порядок m собственной циклической подгруппы имеет наибольшее значение.

2. Для каждого $f_i \in F$ находим значение z .

3. Находим нумерации для порождающих элементов, дающих минимальное значение z .

4. На множестве нумераций, полученных на шаге 3, находим нумерацию с минимальным значением l_{cp} .

Минимаксное вложение. В предшествующих разделах изучена возможность вложения в рабочий граф оптимального диагностического графа (циркулянта). Решим теперь обратную задачу: для используемой евклидовой адресации рабочего графа найти наибольшее значение кратности неисправности t , при которой все вершины диагностического графа принадлежат в рабочем графе к одному классу эквивалентности по описанию.

Пусть $W = (V, E)$ — рабочий граф, дуги которого имеют некоторые метки эквивалентности. Пусть также $P(i)$ — множество кратчайших путей из

0	25	10	35	20	5	30	15
16	1	26	11	36	21	6	31
32	17	2	27	12	37	22	7
8	33	18	3	28	13	38	23
24	9	34	19	4	29	14	39

0	25	10	35	20	5	30	15
8	33	18	3	28	13	38	23
16	1	26	11	36	21	6	31
24	9	34	19	4	29	14	39
32	17	2	27	12	37	22	7

0	35	30	25	20	15	10	5
16	11	6	1	36	31	26	21
32	27	22	17	12	7	2	37
8	3	38	33	28	23	18	13
24	19	14	9	4	39	34	29

0	35	30	25	20	15	10	5
8	3	38	33	28	23	18	13
16	11	6	1	36	31	26	21
24	19	14	9	4	39	34	29
32	27	22	17	12	7	2	37

0	1	10	11	20	21	30	31
32	33	2	3	12	13	22	23
24	25	34	35	4	5	14	15
16	17	26	27	36	37	6	7
8	9	18	19	28	29	38	39

0	1	10	11	20	21	30	31
16	17	26	27	36	37	6	7
32	33	2	3	12	13	22	23
8	9	18	19	28	29	38	39
24	25	34	35	4	5	14	15

Рис. 4

вершины i к каждой из вершин множества $(V - i)$. образуем множество $P(W) = \bigcap_{i \in V} P(i)$. Если в $P(W)$ входит несколько путей, соединяющих одну и ту

же пару вершин, оставим только один из них, выбирая его произвольно; эта операция соответствует свойству единственности теста для каждой пары из тестируемого и тестируемого модулей в представленной диагностическим графом системе. Назовем некоторый выбранный путь $p_{ij} \in P(W)$ прямым, а путь $p_{jk} \in P(W)$ обратным ему, если составной путь $p_{ik} = p_{ij} * p_{jk}$ в W -графе замкнут, т. е. $i = k$; здесь $*$ — операция конкатенации. Выберем в качестве дуг диагностического графа, вкладываемого в W -граф, такое максимальное подмножество $P_m(W)$ из $P(W)$, что для любых $p_{ij}, p_{jk} \in P_m(W)$ путь $p_{ik} = p_{ij} * p_{jk}$ в W -графе не замкнут. Данное условие соответствует отсутствию взаимотестирующих вершин в t -диагностируемом без ремонта графе. Образованный граф является однородным графом степени $|P_m(W)|$ и представляет t -диагностируемую без ремонта систему при

$$t = \min\{\lfloor (N - 1)/2 \rfloor, |P_m(W)|\}.$$

Сформированный описанным способом диагностический граф называем *минимаксным*, имея в виду достижение максимума t при минимуме классов эквивалентности.

Конкретизируем построение минимаксного графа для прямого произведения циклических подгрупп.

Вершинная симметричность графа прямого произведения циклических подгрупп означает, что множества $P(i)$ для всех $i \in V$ (т. е. адреса вершин из $(V - i)$ относительно вершины i) совпадают и $P(W) = P(i)$. Это позволяет построить $P_m(W)$ при рассмотрении одной произвольно выбранной вершины, для

определенности нулевой. При таком выборе путь из нулевой вершины в i -ю есть ее групповое представление.

Образование $P_m(W)$ для графа прямого произведения циклических групп сводится к сопоставлению путей из нулевой вершины (прямые пути) с путями к нулевой вершине (обратные пути) и состоит из двух этапов. На первом этапе из $P(W)$ исключаются альтернативные прямые пути, а на втором — обратные.

Для любого i существование альтернативных кратчайших путей к каждой вершине $j \in V - i$ является следствием свойства коммутативности группы E_n , а существование обратных — следствием свойства ее цикличности. Альтернативные пути в $P(0)$ различаются порядком прохождения дуг. В качестве представителя всех подобных путей в $P_m(W)$ используем путь, образуемый дугами, выбираемыми в порядке возрастания индекса меток образующих, причем движение по дуге с выбранной меткой осуществляется до полного ее исчерпания (пути вида $g_0^{x_0} g_1^{x_1}, \dots, g_{n-1}^{x_{n-1}}$). На этом этапе построения $P_m(W)$ имеем $|P(W)| = N - 1$.

Исключение обратных путей выполняется за два шага. На первом шаге для каждого очередного произвольно выбираемого пути $g_0^{x_0} g_1^{x_1}$ (этот путь принимаем за прямой) отыскиваем и исключаем такой путь, групповое представление которого отличается от первого лишь знаками показателей степени обоих образующих элементов: $g_0^{x_0} g_1^{x_1}$. Согласно свойствам групп-графа, обратный путь подобной конструкции существует для любого прямого пути в графе. После первого шага исключения обратных путей получаем

$$|P_m(W)| \leq \lfloor (N - 1)/2 \rfloor. \quad (16)$$

На втором шаге отыскиваем пары путей $g_0^{x_i} g_1^{y_i}$ и $g_0^{x_j} g_1^{y_j}$ такие, что $g_0^{x_i} g_1^{y_i} g_0^{x_j} g_1^{y_j} = I$. Согласно определению, эта пара состоит из прямого пути и обратного ему. Для коммутативных групп $g_0^{x_i} g_1^{y_i} g_0^{x_j} g_1^{y_j} = g_0^{x_i + x_j} g_1^{y_i + y_j}$. Поэтому наличие вершин групп-графа, для которых рассматриваемый составной путь замкнут, определяется решением сравнений

$$x_i + x_j = 0 \pmod{N_0}, \quad (17.1)$$

$$y_i + y_j = 0 \pmod{N_1}. \quad (17.2)$$

Если степень образующего элемента g_0 (g_1) равна нулю, то решается одно сравнение — (17.2) или (17.1). Если степени обоих образующих не равны нулю, то решается система сравнений (17.1) и (17.2). Для $x_i > 0$ и $x_j > 0$ ($y_i > 0$ и $y_j > 0$) сравнение (17.1) (сравнение (17.2)) не имеет решения для нечетного N_0 (N_1), а для четного N_0 (N_1) имеет единственное решение $x_i = -x_j = N_0/2$ ($y_i = -y_j = N_1/2$). Следовательно, для групп-графов, имеющих подгруппы нечетных порядков, $|P_m(W)| = \lfloor N/2 \rfloor$, а для группы с k подгруппами четных порядков ($k = 0, 1$) $|P_m(W)| = \lfloor N/2 \rfloor - k$.

Таким образом доказано следующее

Утверждение 4. При минимаксном вложении E_2 -граф t -диагностируем без ремонта при $t = \lfloor N/2 \rfloor - k$, где k — число подгрупп четного порядка.

При минимаксном вложении вершина $g_0^i g_1^k$ рабочего графа смежна в S -графе с вершинами $g_0^{i+1} g_1^k, g_0^{i+2} g_1^k, \dots, g_0^{i + \lfloor (A-1)/2 \rfloor} g_1^k, g_1^{k+1}, g_0 g_1^{k+1}, g_0^2 g_1^{k+1}, \dots, g_0^{A-1} g_1^{k+1}, g_1^{k+2}, \dots, g_1^{k + \lfloor B/2 \rfloor}, g_0 g_1^{k + \lfloor B/2 \rfloor}, \dots, g_0^{A-1} g_1^{k + \lfloor B/2 \rfloor}$ для E_2 -графа, имеющего хотя бы один образующий элемент нечетного порядка и при условии, что B нечетно. Для E_2 -графа, образующие элементы которого имеют четные порядки, вершина $g_0^i g_1^k$ в S -графе смежна с вершинами $g_0^{i+1} g_1^k, g_0^{i+2} g_1^k, \dots, g_0^{i + \lfloor (A-1)/2 \rfloor} g_1^k, g_1^{k+1}, g_0 g_1^{k+1}, \dots, g_0^{A-1} g_1^{k+1}, \dots, g_0 g_1^{k + \lfloor (B-1)/2 \rfloor}, \dots, g_0^{A-1} g_1^{k + \lfloor (B-1)/2 \rfloor}, g_0 g_1^{k + (B/2)}, \dots, g_0^{\lfloor (A-1)/2 \rfloor} g_1^{k + (B/2)}$.

Для рассмотренного минимаксного вложения значения $l_{\text{ср}}$ и t не зависят от выбора порядков образующих g_0 и g_1 . Заметим также, что образуемый диагностический граф не является циркулянтном.

ВЫВОДЫ

Предложенный метод образования диагностической структуры позволяет практически достичь для системы значений кратности неисправностей, близких к теоретически предельным. Использование данного метода дает возможность изменять кратность отказов адекватно изменению числа модулей системы, а также настраивать систему на заданные виды отказов или свойства тестов. Важно, что подобная настройка может выполняться без изменения числа связей модуля с соседними.

Выявлена связь проблемы эффективности вложения диагностического графа, формируемого образованием составных каналов связи между взаимотестируемыми элементами вычислительной системы, со способом нумерации вершин рабочего графа. Для двумерного тора (решетки с замкнутыми границами) получена нумерация, при которой достигается вложение в рабочий граф оптимального диагностического графа (циркулянта), причем в этом графе все вершины эквивалентны в отношении описания составных каналов связи, которые представляют тесты.

Решена обратная задача: получено такое вложение диагностического графа в рабочий при заданной на нем евклидовой нумерации, при котором достигается наибольшее возможное значение кратности неисправностей, а все вершины диагностического графа еще остаются эквивалентными в отношении описания тестов. Показано, что достигаемая при этом кратность неисправностей не более чем на 2 меньше теоретически предельного значения для системы с заданным числом модулей.

СПИСОК ЛИТЕРАТУРЫ

1. Preparata F. P., Metze G., Chien R. J. On connection assignment problem of diagnosable systems // IEEE Trans. Electron. Comput. 1967. EC-16, N 12. P. 848.
2. Barsi F., Grandoni F., Maestrini P. A theory of diagnosability of digital systems // IEEE Trans. Comput. 1976. C-25, N 6. P. 585.
3. Дмитриев Ю. К., Шум Л. С., Томилов Ю. Ф., Потапова Ю. Н. Управляющая линейная вычислительная система // Вычислительные системы. Новосибирск, 1970. Вып. 39. С. 107.
4. Дмитриев Ю. К., Хорошевский В. Г. Вычислительные системы из мини-ЭВМ. М.: Радио и связь, 1982.
5. Li H., Maresca M. Polymorphic-torus network // IEEE Trans. Comput. 1989. 38, N 9. P. 1345.
6. Воробьев В. А. Простейшие структуры однородных вычислительных систем // Вычислительные системы. Новосибирск, 1974. Вып. 60. С. 35.
7. Дмитриев Ю. К. Самодиагностика модульных вычислительных систем. Новосибирск: Наука, 1993. Гл. 8.

Поступила в редакцию 6 сентября 1997 г.