

УДК 681.327.12 : 681.78.01

В. В. Савельев, П. Е. Твердохлеб, А. В. Трубецкой, Ю. А. Щепеткин

*(Новосибирск)***ФОРМИРОВАНИЕ ТРЕХМЕРНЫХ ИЗОБРАЖЕНИЙ
С ПОМОЩЬЮ КАСКАДНОГО ВЫСОКОСКОРОСТНОГО
АКУСТООПТИЧЕСКОГО ДЕФЛЕКТОРА**

Предложена и разработана высокоскоростная лазерная сканирующая система на основе каскадного акустооптического дефлектора. Экспериментально обеспечена генерация в реальном времени объемных изображений с информационной емкостью $8 \cdot 10^4$ точек на кадр, что более чем на порядок превышает возможности известных лазерных акустооптических систем.

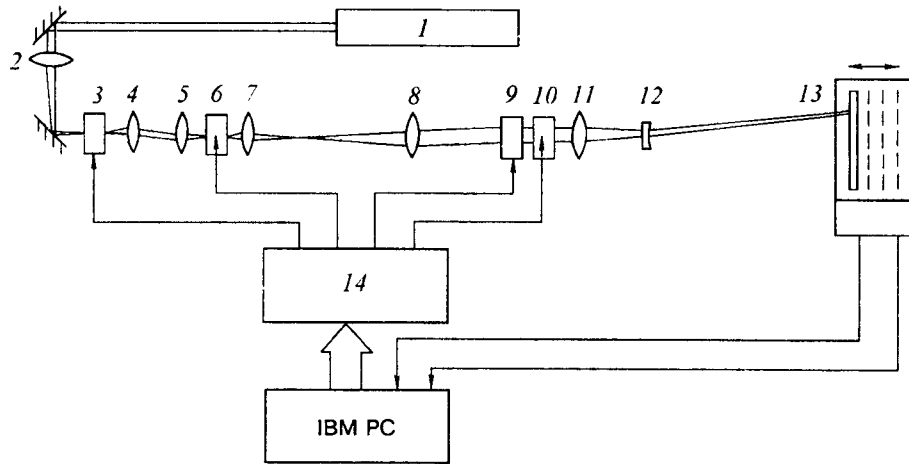
Для решения задач отображения информации с реальной трехмерностью перспективными являются лазерные сканирующие системы, основанные на последовательном воспроизведении совокупности сечений (планов) объемного объекта или сцены. В таких системах построение изображений сечений обычно ведется путем двухкоординатного отклонения лазерного пучка дефлектором света, а формирование совокупности сечений — путем сдвига воспроизводящего экрана по глубине пространства [1].

Информационная емкость объемных изображений определяется общим числом точек, формируемых за время одного кадра. Для увеличения информационной емкости необходимо повышать быстродействие дефлектора света.

В настоящее время наиболее совершенными являются акустооптические (АО) дефлекторы света. Однако быстродействие таких дефлекторов определяется временем пробега акустической волны через апертуру лазерного пучка. Причем повышение быстродействия за счет уменьшения апертуры лазерного пучка ведет к снижению разрешающей способности дефлектора. Существующие АО-дефлекторы на кристаллах парателлуриата (TeO_2) обеспечивают в системе визуализации информационную емкость объемных изображений не более $6,25 \cdot 10^3$ точек на кадр при частоте кадров 25 Гц [2].

Нами предложена и разработана лазерная сканирующая система для формирования объемных изображений на основе каскадного АО-дефлектора, позволяющая более чем на порядок повысить информационную емкость формируемых объемных изображений и довести ее до $8,5 \cdot 10^4$ точек на кадр. Общая схема системы, принцип работы каскадного АО-дефлектора и достигнутые характеристики приведены ниже.

Блок-схема системы показана на рисунке, где 1 — He—Ne-лазер ($\lambda = 0,63$ мкм); 2 — линза, фокусирующая лазерный пучок во входной плоскости блока отклонения (элементы 3—12); 13 — светорассеивающий экран, перемещаемый параллельно самому себе возвратно-поступательным способом; 14 — блок генераторов для управления АО-ячейками 3, 6 и 9, 10; IBM PC — компьютер, выполняющий синтез объемного изображения и выдачу данных о координатах отображаемых точек синхронно с положением подвижного экрана.



Формирование трехмерного изображения объекта осуществляется путем последовательной выдачи на движущийся светорассеивающий экран 13 всех его (X , Y) сечений с шагом ΔZ . Изображения отдельных сечений формируются путем двухкоординатного отклонения лазерного пучка.

Важным элементом системы является каскадный АО-дефлектор, содержащий два двухкоординатных АО-дефлектора: «быстрый» — на АО-ячейках 3, 6 и «медленный» — на АО-ячейках 9, 10. Линза 2 формирует в плоскости ячейки X (ячейка 3) перетяжку лазерного пучка с диаметром сечения d_1 . Линзы 4, 5 переносят изображение этой перетяжки с единичным увеличением в плоскость ячейки Y (ячейка 6). Апертурное время ячеек 3, 6 равно $\tau_1 = d_1/V$, где V — скорость звука в ячейках. Количество разрешимых положений лазерного пучка N_1 , обеспечиваемое ячейками 3, 6, определяется известным соотношением

$$N_1 = \tau_1 \Delta f, \quad (1)$$

где Δf — полоса частот управляющего сигнала. «Быстрый» дефлектор формирует двумерный фрагмент раstra отклоненных пучков из $N_1 \times N_1$ позиций. Световой пучок, отклоненный «быстрым» дефлектором, преобразуется телескопической системой двух линз 7, 8 и отклоняется «медленным» дефлектором. Система линз 7, 8 увеличивает в $K = f_6/f_7$ раз диаметр сечения лазерного пучка и уменьшает в K раз угол его отклонения. В плоскости ячеек 9, 10 «медленного» дефлектора формируется параллельный световой пучок с диаметром сечения $d_2 = Kd_1$. В результате этого апертурное время ячеек 9, 10 равно $\tau_2 = Kd_1/V = K\tau_1$. Максимальное количество разрешимых положений лазерного пучка, которое может обеспечить «медленный» дефлектор, равно $N = \tau_2 \Delta f$ или $N = KN_1$.

В процессе работы каскадного АО-дефлектора «медленный» дефлектор осуществляет выбор на растре одной из $N_2 \times N_2$ позиций, где с помощью «быстрого» дефлектора будет проводиться запись фрагмента изображения, состоящего из $N_1 \times N_1$ точек.

В АО-ячейки «быстрого» дефлектора подаются управляющие радиоимпульсы длительностью τ_1 . Для уменьшения интенсивности паразитных световых пучков перекрестного фона период следования этих импульсов τ_0 выбираем равным $\tau_0 = 1,5\tau_1$ [2]. В этом случае время формирования фрагмента изображения из $N_1 \times N_1$ точек «быстрым» дефлектором равно $(\tau_0 N_1^2)$. Время позиционирования этого фрагмента изображения «медленным» дефлектором

равно апертурному времени τ_2 . Отсюда время формирования полного растра из $N \times N$ отклоненных пучков равно

$$t = (N_1^2 \tau_0 + \tau_2) N_2^2. \quad (2)$$

Принимая во внимание, что количество точек в полном растре равно N^2 , где $N = N_2 N_1$, находим, что среднее время адресации отклоненного пучка каскадным дефлектором равно

$$t_0 = t / (N_1 N_2)^2 = \tau_0 + \tau_2 / N_1^2. \quad (3)$$

Из равенства (3) следует, что уже при $N_1 > 10$ среднее время $t_0 \approx \tau_0$. Это означает, что быстрое действие каскадного дефлектора определяется в основном временем адресации светового пучка в «быстром» дефлекторе.

Число информативных точек изображения I , генерируемых за время кадра, находим путем деления длительности кадра t_k на среднее время адресации t_0 . В результате получим

$$I = t_k / (\tau_0 + \tau_2 / N_1^2). \quad (4)$$

В случае обычного (однокаскадного) АО-дефлектора число информативных точек изображения I_0 равно $I_0 = t_k / (1,5\tau_2)$. Учитывая выражение (4) и считая N_1 большим, находим, что отношение информационных емкостей $I/I_0 \approx \tau_2/\tau_1 = K$. Таким образом, выбирая в оптической системе каскадного дефлектора коэффициент увеличения $K > 10$, можно более чем на порядок увеличить информационную емкость объемного изображения.

В созданном макете лазерной системы визуализации использованы АО-ячейки на кристаллах TeO_2 с полосой частот $\Delta f = 50$ МГц. Диаметр перетяжки лазерного пучка в плоскости ячеек 3, 6 $d_1 = 0,21$ мм, что соответствует апертурному времени $\tau_1 = 0,32$ мкс ($V = 0,66$ км/с). Коэффициент увеличения системы линз 7, 8 равен $K = 16$ ($f_7 = 5$ мм, $f_8 = 80$ мм), поэтому диаметр лазерного пучка в плоскости ячеек 9, 10 равен $d_2 = 3,38$ мм, а апертурное время $\tau_2 = 5,12$ мкс. «Быстрый» дефлектор формирует фрагмент изображения из 16×16 точек ($N_1 = 16$). «Медленный» дефлектор отклоняет изображение этого фрагмента на одну из 16×16 позиций ($N_2 = 16$). Результирующее изображение на выходе блока отклонения имеет 256×256 элементов ($N = 256$).

В соответствии с выражением (3) среднее время адресации лазерного пучка равно $t_0 = 0,5$ мкс, что позволяет получить скорость формирования изображения $2 \cdot 10^5$ точек в секунду. При длительности кадра $t_k = 40$ мс (частота регенерации 25 Гц) из (4) получаем, что информационная емкость формируемых объемных изображений будет составлять $8 \cdot 10^4$ точек на кадр. Заметим, что обычный (однокаскадный) дефлектор на TeO_2 с той же полосой частот $\Delta f = 50$ МГц обеспечивает информационную емкость $I_0 = t_k / (1,5\tau_2) = 5,2 \cdot 10^3$ точек на кадр.

При дифракционной эффективности каждой из АО-ячеек 70—80 % результирующая оптическая эффективность каскадного дефлектора с учетом потерь света в оптической системе равна 20 %.

Плоский подвижный экран изготовлен из оргстекла со светорассеивающим покрытием. Размеры экрана 150×100 мм, толщина 2 мм. Экран совершает возвратно-поступательное движение с частотой до 25 Гц. Полное перемещение экрана по оси Z равно 50 мм [2].

Экспериментально обеспечено формирование тестовых объемных изображений со следующими характеристиками: разрешающая способность в одном сечении 256×256 точек; число сечений по глубине пространства 150;

физический размер отображаемого пространства $100 \times 100 \times 50$ мм; частота регенерации объемного изображения 25 Гц; информационная емкость объемных изображений $8 \cdot 10^4$ точек на кадр.

Выполнены эксперименты по формированию тестовых изображений с реальной трехмерностью: правильных многогранников, упрощенных моделей машин, архитектурных сооружений и других. Угол обзора таких изображений достигает 150° .

Таким образом, лазерная система визуализации объемных изображений на основе каскадного АО-дефлектора позволяет более чем на порядок повысить информационную емкость объемных изображений по сравнению с системой на основе обычного (однокаскадного) АО-дефлектора.

СПИСОК ЛИТЕРАТУРЫ

1. Solomon D. Volumetric imaging launches graphics into a 3-D world // Photonic Spectra. 1993. 27, N 6. P. 129.
2. Вовк Ю. В., Выдрин Л. В., Твердохлеб П. Е. и др. Лазерная система для формирования трехмерных изображений в реальном времени // Автометрия. 1997. № 2. С. 3.

Поступила в редакцию 30 июля 1996 г.

Реклама продукции в нашем журнале — залог Вашего успеха!