

УДК 681.3.019 : 621.317.75

Ю. В. Шалагинов

*(Новосибирск)***ШИРОКОПОЛОСНЫЙ ИЗМЕРИТЕЛЬ
СТАТИСТИЧЕСКИХ ХАРАКТЕРИСТИК СЛУЧАЙНЫХ СИГНАЛОВ**

Описывается широкополосный (с полосой до 500 МГц) измеритель статистических характеристик случайных сигналов, обеспечивающий однобитовое аналого-цифровое преобразование входного сигнала в восемь измерительных каналов. Приводится методика оценки основных параметров измерителя и рассматриваются некоторые аспекты его применения.

Простым и эффективным методом исследования характеристик случайных сигналов является компараторный метод, основанный на вычислении отношения числа превышений сигналом порога компаратора в дискретные моменты времени к общему числу этих моментов (событий). Компаратор с управляемым порогом традиционно используется для построения гистограмм интегрального закона распределения (ГИЗР) [1, 2], где он в сравнении с быстродействующим АЦП обеспечивает более высокое качество гистограмм вследствие меньшей дифференциальной нелинейности шкалы.

Хотя разработки аппаратуры для исследования случайных сигналов осуществлялись многократно [1—4], тем не менее остается актуальным создание подобной аппаратуры для анализа широкополосных сигналов (с полосой 0—500 МГц), а также повышение ее производительности.

Ниже описывается широкополосный измеритель параметров случайных сигналов, функциональные возможности которого расширены за счет использования восьми компараторных каналов, где моменты стробирования и пороговые уровни задаются отдельно.

Измеритель предназначен для работы в составе исследовательского комплекса, выполненного в стандарте VХI и содержащего, помимо измерителя, модули задания временной базы, модуль прецизионного ЦАП и модули памяти — накопители данных с выходов компараторов.

При разработке была поставлена задача создать аппаратуру, чувствительную к весьма малым изменениям плотности вероятности исследуемого случайного процесса. Для этого необходимо обеспечить возможность исследования процесса на большом объеме выборки, что требует достижения высоких метрологических параметров аппаратуры: малого уровня внутренних шумов (в том числе и шума, вызываемого апертурной неопределенностью) при широкой полосе обрабатываемых сигналов, высокой стабильности, малого дрейфа нуля и возможности устранения тренда.

Необходима также разработка новой методики оценки параметров компараторных каналов, главным образом апертурной неопределенности, поскольку стандартные известные методики не позволяют выявить вышеупомянутые точные метрологические эффекты, необходимые в данном случае.

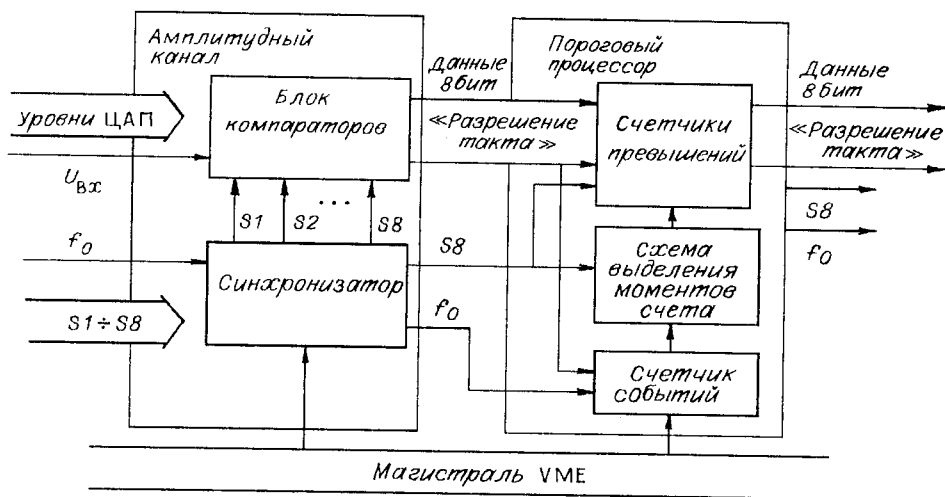


Рис. 1

В ходе создания аппаратуры большое внимание уделено приданию гибкости ее программно-управляемой структуры. Разработанный измеритель обеспечивает возможность одновременного накопления ГИЗР в нескольких временных сечениях исследуемого процесса (например, импульсного) или одновременного получения вероятности попадания сигнала в несколько зон с управляемыми и точными границами. Структура может быть легко адаптирована и непосредственно к задачам выделения слабых сигналов из шумов, например, при оптимизации характеристик лазерного дальномера, основанного на выделении отраженного сигнала методом накопления.

Разработанный измеритель состоит из модуля амплитудного канала и модуля порогового процессора. Структурная схема измерителя приведена на рис. 1.

Для запуска измерителя при исследовании случайных сигналов задается основная тактовая частота f_0 (в случае анализа импульсных сигналов f_0 соответствует их тактовой частоте). На такте частоты f_0 формируются синхронные с ней периодические последовательности импульсов $S1—S8$, стробирующих компараторные каналы. Эти стробы следуют в каждом последующем канале с фиксированной задержкой, образуя равномерную временную шкалу для совокупности всех каналов. Число стробов и период их следования могут варьироваться в зависимости от решаемой задачи. Предусмотрен также режим, когда все стробы $S1—S8$ на такте частоты f_0 поступают одновременно.

Модуль амплитудного канала содержит блок компараторов и синхронизатор. В блоке компараторов, помимо основных восьми компараторов для анализа сигналов, имеется дополнительный, осуществляющий амплитудную селекцию при работе измерителя с импульсными входными сигналами. По результатам этой селекции вырабатывается сигнал «Разрешение такта», разрешающий учет данного такта при анализе. На блок компараторов подаются восемь опорных уровней измерительных компараторов и уровень амплитудной селекции от модуля ЦАП.

Синхронизатор формирует стробы $S1—S8$ по длительности, обеспечивает привязку всех результатов однобитового преобразования к стробам $S8$.

Наиболее ответственным узлом измерителя является блок компараторов, упрощенная принципиальная схема которого приведена на рис. 2. При его реализации необходимо осуществление качественного разветвления СВЧ-сигнала на восемь компараторов при сохранении слабой зависимости входного импеданса блока от частоты. Требуется минимизация взаимного влияния ком-

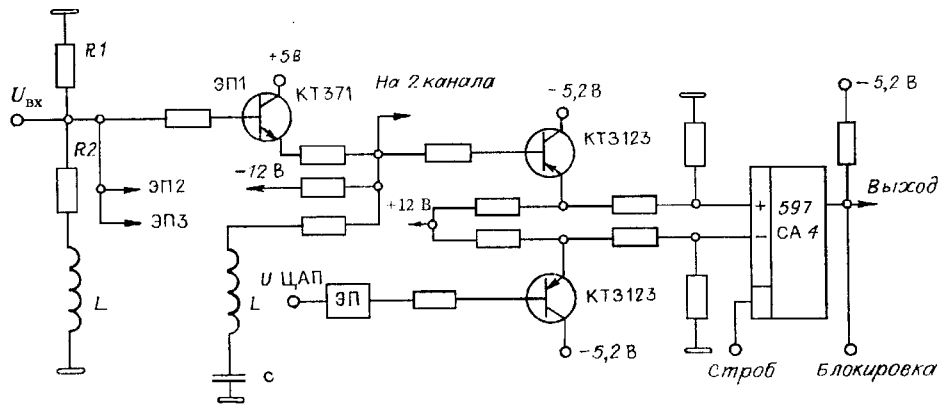


Рис. 2

параторных каналов друг на друга при их совместной работе, а также температурного дрейфа нуля.

В разработке использованы сверхбыстродействующие компараторы 597СА4, склонные к самовозбуждению при малом разбалансе на их дифференциальных входах. Для борьбы с этим эффектом применена блокировка выхода компаратора положительным импульсом, перекрывающим по времени импульс строба (10 нс). Заметим, что другой известный способ борьбы с самовозбуждением, основанный на охвате положительной обратной связью, приводит к увеличению гистерезиса, влияние которого для ряда статистических задач недостаточно изучено. Для минимизации температурного дрейфа каждый канал выполняется дифференциальным, а при работе в реальных условиях дополнительно используется цифроаналоговая коррекция (суть которой будет изложена ниже). Коррекция частотной характеристики каналов осуществлена с помощью LC -цепей, а коррекция емкостной составляющей входного импеданса, вносимой эмиттерными повторителями (ЭП1—ЭП3), — с помощью L -элемента в цепи резистора $R2$ ($R1 \parallel R2 = 50 \text{ Ом}$).

Для минимизации взаимного влияния компараторов при их работе применено радиальное конструктивное исполнение каналов (сигнал подводится к каждому компаратору со своей земляной шиной). При этом компараторы, стробируемые соседними по времени стробами, конструктивно размещены так, чтобы они не были соседними на плате. Для минимизации влияния помех от цифровых цепей модуля (а также от других модулей) блок компараторов выполнен гальванически изолированным и тщательно экранирован.

Данные с выходов компараторных каналов поступают в пороговый процессор для выполнения настроечных процедур и предобработки, а также фиксируются в модулях памяти для детального анализа.

При работе с пороговым процессором (в отличие от памяти) на такте основной частоты f_0 учитываются данные, полученные лишь по одному стробу $S1$ — $S8$ в каждом канале. Поэтому пороговый процессор содержит схему выделения моментов счета, позволяющую выделить в каждом канале тот строб, данные по которому будут учтены. Это важно при работе с импульсными исследуемыми сигналами, математическое ожидание амплитуды которых в разных временных сечениях такта основной частоты f_0 может быть различным.

Счетчики превышений подсчитывают число превышений сигналом уровня ЦАП, задаваемых на компараторы, а счетчик событий — число тактов основной частоты f_0 за время накопления.

При анализе импульсных сигналов счетчики осуществляют счет только на тех тактах, которые сопровождаются сигналом «Разрешение такта». Этим обеспечивается настройка компараторных каналов на тот уровень сигнала, который выбран схемой амплитудной селекции. Использование сигнала «Раз-

решение такта» дает возможность также исключить запись в память избыточной информации.

Описание модуля ЦАП выходит за рамки настоящей работы. Необходимо лишь заметить, что он позволяет сканировать диапазон $\pm 2,75$ В с шагом 2 мВ или любой участок, выбранный в этом диапазоне (с минимальным размером до 0,1 мВ), при соответствующем уменьшении шага.

Рассмотрим некоторые процедуры оценки параметров случайных сигналов и настройки в автоматическом режиме.

Для построения интегрального закона распределения необходимо просканировать диапазон входного сигнала с помощью ЦАП с некоторым шагом (например, в 64 равноотстоящих точках) и каждый раз вычисленное значение вероятности (по значениям счетчиков превышений и событий) фиксировать в ЭВМ.

В задачах выделения слабого сигнала из шумов необходимо обеспечить настройку порогов на заданный уровень вероятности (частоты событий «0» или «1» на выходе компаратора). Такая процедура выполняется путем последовательного проведения настроечных циклов (измерение, вычисление, изменение порога) подобно тому, как осуществляется процесс уравнивания в поразрядном АЦП. В ходе продолжительных исследований производится коррекция дрейфа нуля компараторных каналов (одновременно устраняется медленный тренд, если он присутствует в исследуемом сигнале). Эта процедура осуществляется по принципу следящего уравнивания — код ЦАП меняется на единицу, когда возникают отклонения от заданного уровня вероятности.

Заметим, что в ходе настройки порога на вероятность 0,5 может быть оценена медиана случайного сигнала (или для одномодальных симметричных законов распределения — математическое ожидание). Полученное после настройки порога значение x_{ii} позволяет вычислить значение медианы x_m : $x_m = x_{ii} - x_0$, где x_0 — калибровочное значение порога, определенное на известном сигнале с нулевой медианой.

Перейдем к рассмотрению методологических вопросов оценки основных параметров измерителя.

Наличие собственных шумов компараторных каналов приводит к искажению ГИЗР, поэтому такие шумы должны быть минимизированы или, по крайней мере, оценены. Вопросам экспериментальной оценки шумов компараторов посвящена работа [5], однако в ней исследованы относительно низкочастотные компараторы. Кроме того, в методике, приводимой в этой работе, содержатся ограничения на минимальную скорость изменения пилообразного напряжения, принимаемого в качестве образцовой меры. Поэтому представляется более объективным использование методики с построением ГИЗР собственного шума, не содержащей подобных ограничений. Шаг сканирования при этом следует выбрать достаточно малым (например, 0,05 мВ). Заметим, что данная процедура выполняется с подключенным по входу измерителя штатным кабелем, свободный конец которого замыкается через 50-омный резистор.

Оценка апертурной неопределенности компараторов осуществлена на испытательном стенде, блок-схема которого приведена на рис. 3. Синусоидальный сигнал синтезатора частоты подключается ко входу исследуемого компаратора и через эмиттерный повторитель к делителю на 16. Импульс с выхода делителя стробирует исследуемый компаратор. Уровень x_0 устанавливается равным 0 В. Строб компаратора (задний фронт) совмещается с точкой пересечения синусоидальным сигналом уровня x_0 . При относительном смещении во времени строба и точки пересечения сигналом уровня x_0 наблюдается переход компаратора из одного стабильного состояния в другое, характеризующийся наличием переходной зоны, когда на выходе компаратора происходит случайное чередование сигналов «0» и «1». Значением смещения, соответствующим переходной зоне, и определяется апертурная неопределенность t_a .

Строго говоря, переходная зона зависит не только от апертурной неопределенности, но и от собственного шума компараторного канала. Чтобы

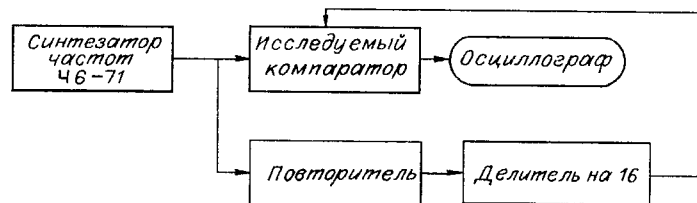


Рис. 3

минимизировать влияние шума на оценку, амплитуду и частоту синусоидального сигнала следует выбрать достаточно большими. Делитель на 16 как раз используется для того, чтобы сформировать из высокочастотного входного сигнала импульсы запуска компаратора, допустимая частота следования которых не более 20 МГц. При наличии синтезатора частот прецизионной точности относительное смещение строба и точки пересечения сигналом уровня x_0 удобно осуществлять изменением частоты синусоидального сигнала. Тогда

$$t_a = \frac{|F_1 - F_0|}{F_0 F_1} \frac{\tau_3}{T_c},$$

где F_0, F_1 — частоты, ограничивающие переходную зону; τ_3 — суммарная задержка в цепи строба; T_c — усредненный период синусоидального сигнала:

$$T_c = \frac{F_1 + F_0}{2F_1 F_0}.$$

Естественно, что τ_3 должно быть кратным $T_c/2$. Измерения производились на частотах 100, 166,6 и 200 МГц, t_a составила < 50 пс. Эта оценка является верхней, поскольку девиация фронтов импульсов в цепи запуска компаратора целиком входит в полученный результат.

Снятие частотной характеристики для каждого канала осуществлялось на частотах 10, 50, 100, 200, 350 и 500 МГц при амплитуде входного сигнала 0,3 В. Эта процедура для каждого измерения подобна построению ГИЗР.

Технические характеристики: динамический диапазон $\pm 2,75$ В; полоса входного сигнала 0—500 МГц; апертурная неопределенность < 50 пс; максимальная частота дискретизации: по каждому каналу 20 МГц, по совокупности каналов 100 МГц; среднеквадратическое значение собственных шумов компараторов $\leq 0,7$ мВ; разрядность счетчиков превышений и событий 24.

Необходимо заметить, что задачи, которые могут решаться с помощью разработанного измерителя, не исчерпываются вышеперечисленными. Наличие в составе аппаратуры модулей памяти емкостью до 120 Мбайт, обеспечивающих регистрацию синхронно с данными информации об условиях эксперимента, значительно расширяет круг решаемых задач.

ВЫВОДЫ

Описанный измеритель характеристик случайных сигналов, обладая широкой полосой и малым внутренним шумом, может быть эффективно использован для анализа самых различных сигналов, в том числе и СВЧ.

Наличие восьми компараторных каналов с независимым заданием пороговых уровней и моментов стробирования позволяет легко адаптировать измеритель к типу решаемых задач.

СПИСОК ЛИТЕРАТУРЫ

1. Мирский Г. Я. Аппаратурное определение характеристик случайных процессов. М.: Энергия, 1972.
2. Корн Г. А. Моделирование случайных процессов на аналоговых и аналого-цифровых машинах. М.: Мир, 1968.
3. Парсамян Д. К., Сobotковский Б. Е. Устройство для измерения плотности распределения случайного процесса // ПТЭ. 1985. № 4.
4. Бачурин В. В., Булгаков А. Ю., Вьюхин В. Н., Касперович А. Н., Попов Ю. А., Шалагинов Ю. В. Цифровой осциллограф — измерительно-вычислительный комплекс для регистрации и обработки широкополосных случайных сигналов // Автометрия. 1991. № 5.
5. Бровченко В. Г. Шум компараторов // ПТЭ. 1995. № 3.

Поступила в редакцию 25 октября 1995 г.

Реклама продукции в нашем журнале — залог Вашего успеха!