

УДК 621.391

В. П. Кирьянов, А. П. Анциферов, В. М. Ведерников, Е. Г. Волков,
А. И. Ерышев, А. В. Кирьянов, А. И. Муравьев
(Новосибирск)

АНАЛИЗ И ЭКСПЕРИМЕНТАЛЬНОЕ ИССЛЕДОВАНИЕ
СИСТЕМЫ РАДИАЛЬНЫХ ПЕРЕМЕЩЕНИЙ
ЛАЗЕРНОГО ФОТОПОСТРОИТЕЛЯ
СУБМИКРОННОГО РАЗРЕШЕНИЯ

Анализируются основные источники ошибок системы радиальных перемещений портала лазерного фотопостроителя субмикронного разрешения. Приводятся результаты экспериментальных исследований точностных характеристик, которые в целом подтверждают необходимое качество исполнения, отвечающее требованиям субмикронных технологий. Даются рекомендации по улучшению характеристик системы.

Развитие лазерных технологий изготовления элементов дифракционной (киноформной) оптики неразрывно связано с совершенствованием программного и аппаратного оснащения технологических комплексов. В аппаратных средствах этих комплексов особое место принадлежит лазерным генераторам изображений (ЛГИ) и лазерным фотопостроителям (ЛФП). В последнее время стали интенсивно разрабатываться ЛГИ нового поколения, обеспечивающие субмикронное разрешение и повышенную производительность [1—3]. Аналогичный процесс наблюдается и у ЛФП, функционирующих в полярной системе координат, например, в станциях записи оптической информации [4] или станциях форматирования дисков памяти [5].

В настоящей работе приводятся результаты исследований, полученные в Конструкторско-технологическом институте научного приборостроения СО РАН в процессе создания кругового ЛФП субмикронного разрешения, ориентированного на производство широкой номенклатуры дифракционных элементов плоской оптики, включая форматированные мастер-диски оптической и магнитооптической памяти и высокоточные кодирующие узлы преобразователей «угол—код». В этом классе ЛФП преимущественное развитие получила конструкция, приведенная на рис. 1.

Излучение мощного аргонового лазера 1 с помощью элементов оптического тракта: зеркал 2, линз 3, акустооптического модулятора 4 — подводится к микрообъективу системы записи 5, фокусирующему излучение лазера на поверхность заготовки 6. Заготовка, покрытая тонкой пленкой фоточувствительного материала, закрепляется на юстировочной платформе (план-шайбе) 7 прецизионного аэростатического шпинделя 8 с помощью вакуумного присоса. Шпиндель имеет вертикальную ось вращения и размещен в шахте внутри гранитной плиты 9. Сфокусированное излучение лазера может экспонировать любую точку на поверхности заготовки за счет комбинации двух движений: быстрого вращения заготовки и медленного смещения микрообъектива системы записи в радиальном направлении. Это движение выполняет портал 10, перемещающийся по двум направляющим: круглой 11 и плоской 12 — с помощью двух линейных двигателей 13 и 14. Датчиком текущей координаты и скорости движения портала служит интерферометр 15, один из отражателей которого закреплен на портале. Для управления вращением шпинделя пос-

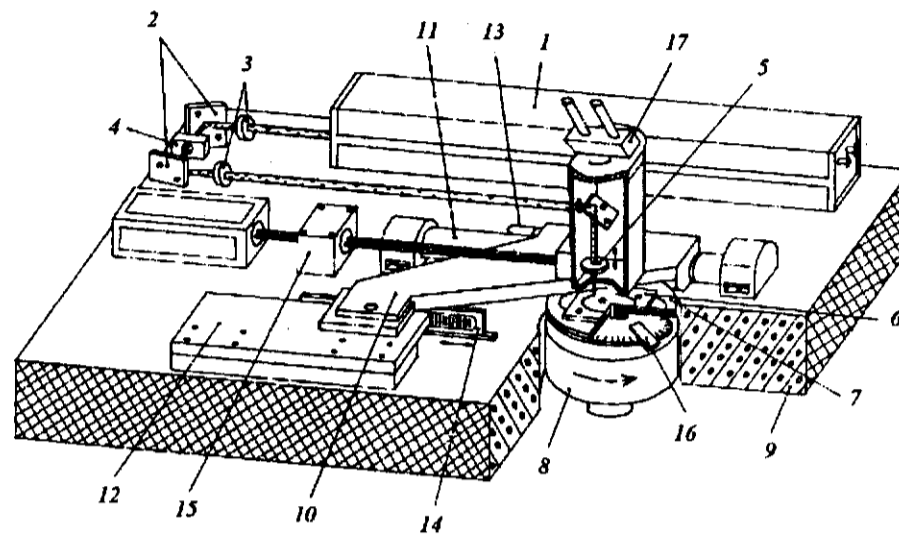


Рис. 1

леди снабжен датчиком углового положения 16. Результат взаимодействия излучения с фоточувствительным слоем заготовки может быть проконтролирован визуально с помощью микроскопа 17.

При разработке ЛФП предполагалось, что данная конструкция сможет обеспечить набор показателей назначения, определяющих класс фотопостроителя как субмикронный: разрешение системы линейных перемещений не менее 0,01 мкм; неровность края элементов топологии не более 0,1 мкм; погрешность размеров не более 0,3 мкм; разрешение системы угловых перемещений не менее 0,1 угл. с; диапазон линейных перемещений до 250 мм.

Прежде всего, этот набор показателей касается системы радиальных перемещений портала, которая и была в первую очередь экспериментально исследована при отработке схемы ЛФП.

Конструкция системы радиальных перемещений характеризуется двумя видами ошибок: температурными и компарирования (погрешностью Аббе).

Ошибки первого вида обусловлены температурным дрейфом базовых размеров каретки и нестабильностью параметров окружающей среды. Текущее значение температурной ошибки определяют три составляющие: δ_1 (обусловлена температурным дрейфом гранитного основания), δ_2 (температурным дрейфом материала портала) и δ_3 (изменением показателя преломления воздуха). На рис. 2 приведена упрощенная схема компоновки системы радиальных перемещений, иллюстрирующая основные (характеристические) размеры. В соответствии со схемой погрешность

$$\delta_1 = \alpha_{\text{гр}} L_1 \Delta T_1$$

($\alpha_{\text{гр}}$ — коэффициент линейного расширения гранита, L_1 — расстояние от оптического центра интерферометра до оси вращения шпинделя, ΔT_1 — изменение температуры гранита),

$$\delta_2 = \alpha_{\text{Ал}} L_2 \Delta T_2$$

($\alpha_{\text{Ал}}$ — коэффициент линейного расширения материала портала (алюминия), L_2 — расстояние между оптическим центром отражателя измерительного плеча интерферометра и оптической осью микроскопа записи, ΔT_2 — изменение температуры материала портала) и, наконец,

$$\delta_3 = \Delta n L_3$$

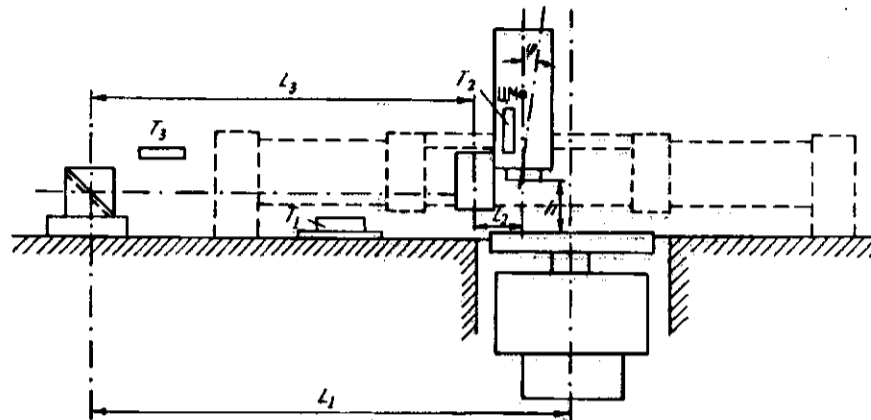


Рис. 2

(Δn_a — изменение показателя преломления воздуха относительно начального значения, L_3 — длина измерительного плеча интерферометра).

В свою очередь, Δn_a зависит от изменения основных параметров воздуха: температуры ΔT_a , давления Δp_a и влажности Δe_a , т. е.

$$\Delta n = f(\Delta T_a, \Delta p_a, \Delta e_a).$$

Для данной компоновки ЛФП можно определить удельный вклад каждой из составляющих: $\delta_1 \leq 3,3$; $\delta_2 \leq 2,2$; $\delta_3(\Delta T) \leq 0,4$ мкм/°С; $\delta_3(\Delta p) \leq 0,14$; $\delta_3(\Delta e) \leq 0,02$ мкм/мм рт. ст.

Так как ЛФП должны эксплуатироваться в термостатных помещениях, для которых допускается ΔT не более чем ± 1 °С, то суммарная ошибка от изменения температуры не превышает значения 10 мкм. Пределы изменения Δp и Δe определяются внешними причинами и принимаются равными: $\Delta p = \pm 30$ мм рт. ст.; $\Delta e = \pm 10$ мм рт. ст. Соответственно предельные оценки составляющих $\delta_3(\Delta p)$ и $\delta_3(\Delta e)$ равны 4,2 и 0,2 мкм.

Из приведенных оценок следует вполне очевидный вывод: для ЛФП субмикронного разрешения необходимо как можно более полно учитывать изменения температуры базовых конструкций установки и окружающей среды, а также давления воздуха. Ввиду значительного различия тепловой инерции гранитного основания, портала и окружающего воздуха каждый из этих объектов должен контролироваться индивидуальным датчиком, причем датчик температуры воздуха должен иметь минимальную тепловую инерцию, а датчики температуры основания и портала должны быть максимально защищены от влияния изменения температуры воздуха. И наконец, чтобы удовлетворить требованиям на точность формирования топологии элементов необходимо, чтобы температура этих объектов измерялась с погрешностью не более (0,01—0,02) °С. На рис. 2 указаны места расположения температурных датчиков подсистемы контроля параметров окружающей среды: T_1 , T_2 и T_3 .

Ошибки второго вида (погрешность Аббе) вызваны тем, что оптическая ось интерферометра, измеряющего перемещения портала, не лежит в плоскости записи, а приподнята на высоту $h = 70$ мм. Поэтому всякие развороты портала, вызванные неточностью изготовления его деталей, будут приводить к неконтролируемым смещениям сфокусированного пятна на поверхности заготовки, которые и дадут так называемую ошибку Аббе:

$$\delta_h = h\Delta\varphi,$$

где $\Delta\varphi$ — угол разворота портала в точке измерения относительно начального значения. В данной конструкции погрешность имеет две компоненты: статиче-

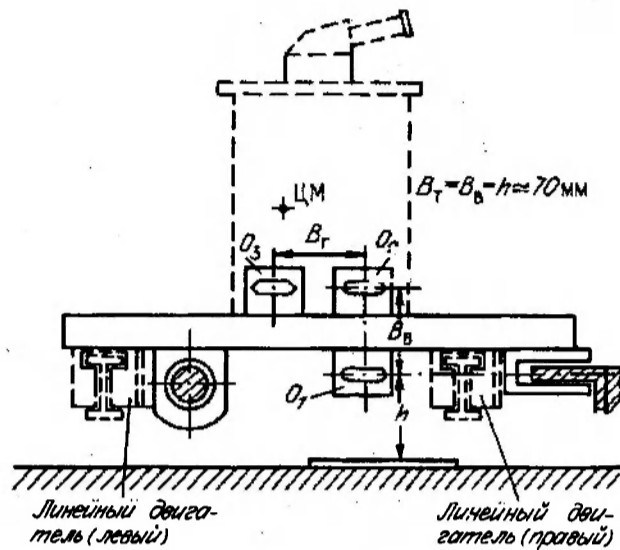


Рис. 3

скую, обусловленную непрямолинейностью направляющих, и динамическую, обусловленную высоко расположенным центром масс (ЦМ) каретки.

Измерения непрямолинейности направляющих, выполненные с помощью автоколлиматора АК-0,5, показали наличие разворотов портала в вертикальной плоскости в пределах $(5 \pm 0,5)$ угл. с. Такой разворот будет приводить к ошибкам позиционирования сфокусированного луча лазера, равным

$(1,7 + 1,9)$ мкм. В горизонтальной плоскости зафиксирован разворот до 2 угл. с, который, однако, полностью контролируется интерферометром, так как в этой плоскости удается выдержать принцип компарирования (ось интерферометра лежит в одной плоскости с оптической осью системы записи). Эти развороты не должны были приводить к ошибкам позиционирования луча, но оставалась опасность потери устойчивости (в малом) системы управления из-за нелинейных эффектов при разворотах портала в случае знакопеременных ускорений, имеющих место в точках позиционирования. Это требовало экспериментальной проверки. Проверка требовала также возможная опасность проявления эффекта гистерезиса в точках позиционирования, вызванная высоко расположенным центром масс каретки. В этом случае можно ожидать «завала» центра масс вперед или назад в зависимости от направления подхода к точке позиционирования. Для оценки динамических составляющих ошибки Аббе и выявления нелинейных эффектов в переход-

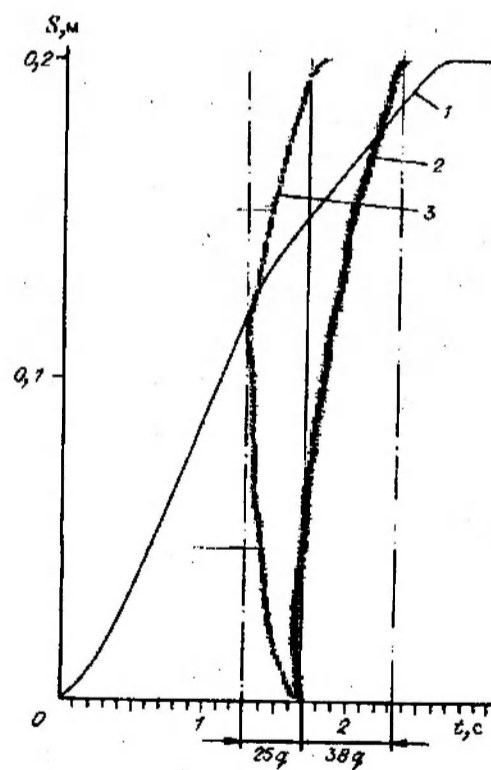


Рис. 4

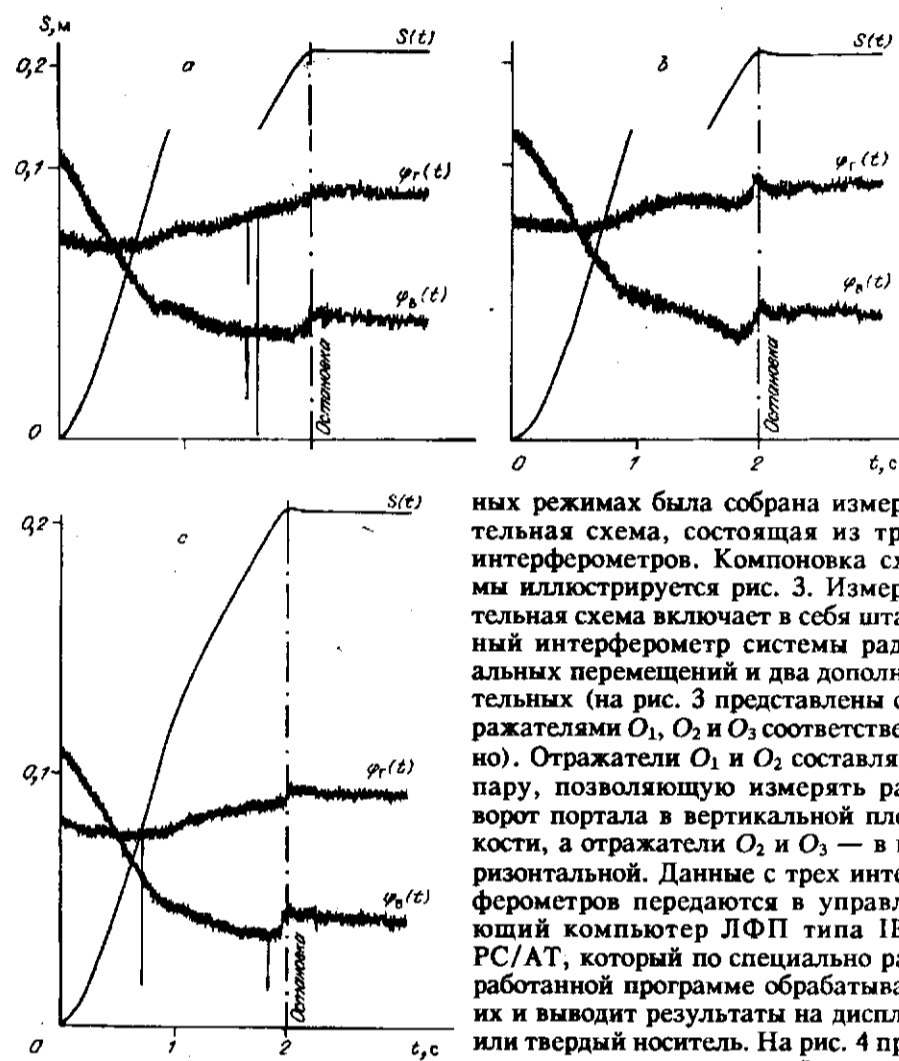


Рис. 5

ных режимах была собрана измерительная схема, состоящая из трех интерферометров. Компоновка схемы иллюстрируется рис. 3. Измерительная схема включает в себя штатный интерферометр системы радиальных перемещений и два дополнительных (на рис. 3 представлены отражателями O_1 , O_2 и O_3 соответственно). Отражатели O_1 и O_2 составляют пару, позволяющую измерять разворот портала в вертикальной плоскости, а отражатели O_2 и O_3 — в горизонтальной. Данные с трех интерферометров передаются в управляющий компьютер ЛФП типа IBM PC/AT, который по специально разработанной программе обрабатывает их и выводит результаты на дисплей или твердый носитель. На рис. 4 приведена одна из реализаций эксперимента, снятая при переходе портала из одной крайней точки в другую. При этом кривая 1 представляет пройденный путь $S(t)$ как функцию

времени, а кривые 2 и 3 — развороты портала в горизонтальной $\varphi(S)_r$ и в вертикальной $\varphi(S)_в$ плоскостях как функции координаты портала. Файл данных $\varphi(S)_в$ внесен в память компьютера для последующих коррекций положения сфокусированного пятна лазера на поверхности заготовки. Максимальное отклонение пятна, вызванное разворотами портала в вертикальной плоскости, равно $\Delta N = 25q$, где q — дискрета отсчета данных с интерферометров ($q \approx 0,08$ мкм), что соответствует ошибке $\delta_4 \approx 2,0$ мкм. Результат динамических измерений хорошо согласуется с данными статических измерений.

Поведение портала в переходных режимах изучалось при выдаче массивов данных $\varphi_в$ и φ_r как функций времени (рис. 5). При этом исследовалось поведение портала при действии двух линейных двигателей одновременно

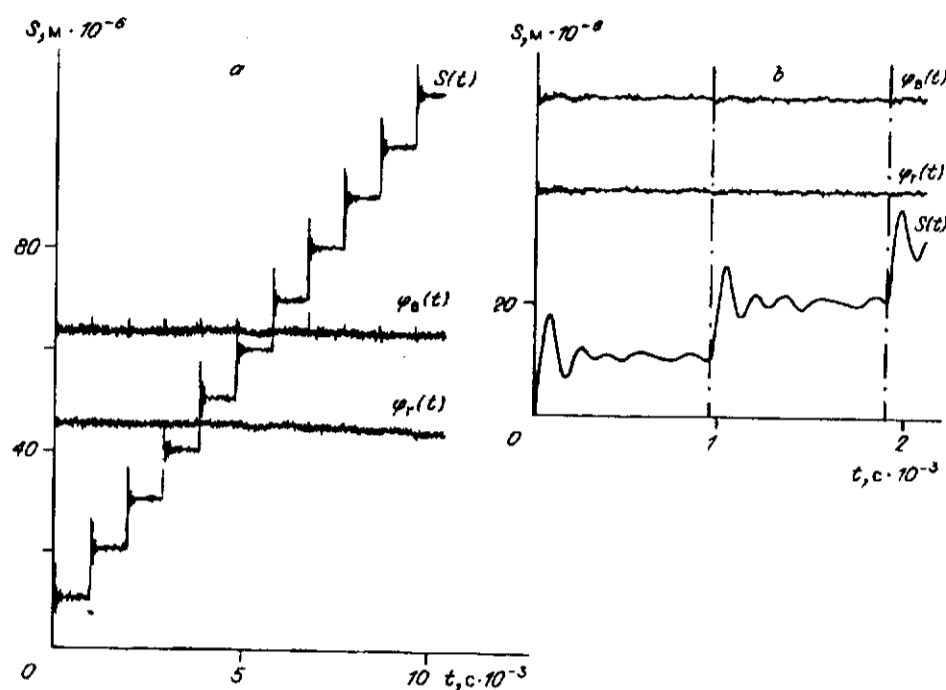


Рис. 6

(рис. 5, а), одного левого (ближнего к круглой направляющей) (рис. 5, б) и одного правого (ближнего к плоской направляющей) (рис. 5, с) двигателя. Конструктивно оба двигателя размещены симметрично относительно центра масс каретки (см. рис. 3).

Как и ожидалось, на графиках $\varphi_v(t)$ в момент остановки (выделен штрихпунктирной линией) наблюдался выброс. Его амплитуда достигала 0,32 мкм. Переходные процессы после остановки портала заметно отличались во всех трех случаях. Наиболее благоприятный процесс зарегистрирован для случая управления с двумя двигателями: быстрый процесс позиционирования, практически полное подавление разворотов в горизонтальной плоскости, отсутствие гистерезисных явлений в вертикальной. Единственный недостаток, наблюдаемый на графике $\varphi_v(t)$ (см. рис. 5, а), это медленное восстановление исходного положения центра масс после остановки. Процесс релаксации достигает 1—2 с. Близкие результаты были зарегистрированы в эксперименте с управлением от одного правого двигателя (см. рис. 5, с). Колебательный процесс и наличие гистерезисных явлений наблюдались в эксперименте с управлением от одного левого двигателя (см. рис. 5, б).

Проявление гистерезисных явлений (пусть даже и не в штатной компоновке) побудило провести экспериментальное исследование наличия нелинейных эффектов при задании «старт-стопного» режима движения (режим записи кольцевых структур с постоянным шагом). На рис. 6, а приведены графики переходных процессов позиционирования портала $S(t)$ и его разворотов в вертикальной $\varphi_v(t)$ и горизонтальной $\varphi_h(t)$ плоскостях. При шаге $\Delta = 2^7 q = 10$ мкм остаточные явления типа гистерезиса или релаксаций не наблюдались, но наблюдались колебательные процессы (рис. 6, б), коррелирующие с колебательными процессами позиционирования портала. Величина отклонений составляла $0,1 \pm 0,2$ мкм.

Таким образом, полученные в эксперименте данные свидетельствуют о том, что созданная конструкция каретки линейной координаты удовлетворяет требованиям технического задания на проектирование ЛФП субмикронного

разрешения, но без запаса, практически на пределе. Для большей надежности можно рекомендовать активный контроль углового положения портала в вертикальной плоскости с помощью дополнительного интерферометра и компенсацию измеренных разворотов, используя в оптическом тракте дефлектор той или иной конструкции.

СПИСОК ЛИТЕРАТУРЫ

1. Markentin P. A., Schoeffel J. A. Scanning laser technology applied to high speed reticle writing // SPIE, Optical Microlithography V.—1986.—633.—P. 286.
2. Mac Donald D. B., Nagler M., Van Peski C., Whitney T. R. 160 Mpx/sec laser pattern generator for mask and reticle production // SPIE.—1984.—470.—P. 212.
3. Shi-kay Yao, Meshman B. Exposing patterns with scanning laser system // SPIE.—1986.—633.—P. 152.
4. Okino Y., Sono K., Kohinara T. Developments in fabrication of optical disks // SPIE.—1982.—329.—P. 236.
5. Вуль В. А. Оптические дисковые запоминающие устройства // Зарубеж. радиоэлектрон.—1986.—№ 9.

Поступила в редакцию 11 марта 1994 г.