

КРАТКИЕ СООБЩЕНИЯ

УДК 621.3.049.771.12 : 621.396.96(088.8)

А. И. КОЗЛОВ
(Новосибирск)

УСТРОЙСТВО ДЛЯ СВЕРТКИ СИГНАЛОВ

Двумерная свертка изображений представляет собой одну из наиболее сложных операций. Для ее осуществления требуется выполнить большой объем вычислений. Регулярность этих вычислений используют при построении экономичных высокопроизводительных поточных систем. Так, систолический массив выполняет свертку 2-го порядка с полной загрузкой вычислительных ресурсов и при минимальном количестве шин ввода. Однако исполнение этого массива на основе цифровых программируемых систолических кристаллов ограничивает размеры ядра свертки [1]. Организация аналогового «скользящего окна» на дискретных элементах осложняется аппаратными затратами, резко возрастающими при увеличении формата двумерной свертки [2]. Интегральная реализация устройства для двумерной свертки наталкивается на технологические затруднения, связанные со сложной внутренней структурой [3-5]. В данной работе рассмотрено простое устройство, выполняющее свертку сигналов и изображений переменного формата в реальном масштабе времени, а также представлен разработанный образец 128-точечного свертывателя [6, 7].

Допустим, что исходное изображение имеет K строк по L отсчетов, а формат опорного сигнала — $M \times N$. Дискретная двумерная свертка $K_{fg}(n, m)$ опорного $g = \{g(k, l)\}$ и информационного $f = \{f(k, l)\}$ изображений представлена выражением

$$K_{fg}(n, m) = \sum_{k=1}^M \sum_{l=1}^N f(k+n-1, l+m-1) g(k, l),$$

где $n = 1, 2, \dots, (M - K + 1)$; $m = 1, 2, \dots, (L - N + 1)$.

Предлагаемое устройство для свертки двумерных сигналов содержит три регистра, группу элементов умножения, сумматор, умножитель, коммутатор [6].

Для вычисления свертки двумерных сигналов в данном устройстве может быть организовано «скользящее окно» посредством умножения исходного изображения на маску, состоящую из «1» и «0» (рис. 1). Область единичных значений кода маски имеет формат, адекватный размерам эталона, т. е. единичным значениям кода маски соответствуют N отсчетов каждой из M выбранных строк сигнала, принимающих участие в процессе вычисления текущего значения свертки. Области нулевых значений кода маски соответствуют остальные отсчеты сигнала, не дающие вклада в результат вычисления. Изменяя код маски, можно менять формат «скользящего окна».

Требуемый код маски записывается через коммутатор в регистр 3 до начала формирования свертки сигналов. Далее начинается ввод опорного сигнала. При этом выход регистра маски 3 подключается к его входу через коммутатор. Код маски, циркулируя по регистру, управляет вводом опор-

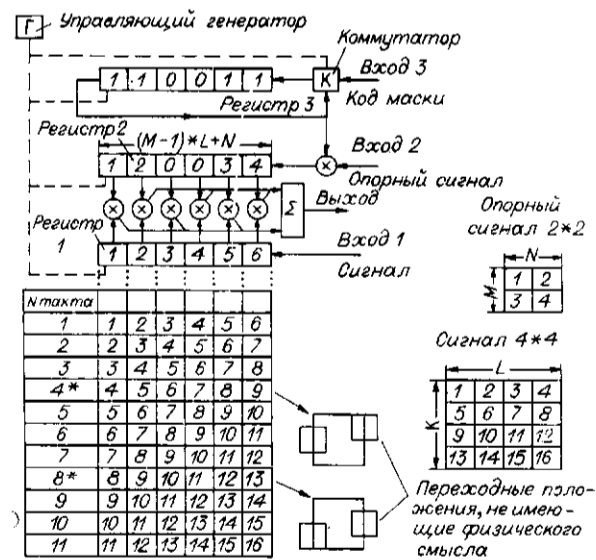


Рис. 1. Принцип поточной обработки двумерных сигналов в данном устройстве

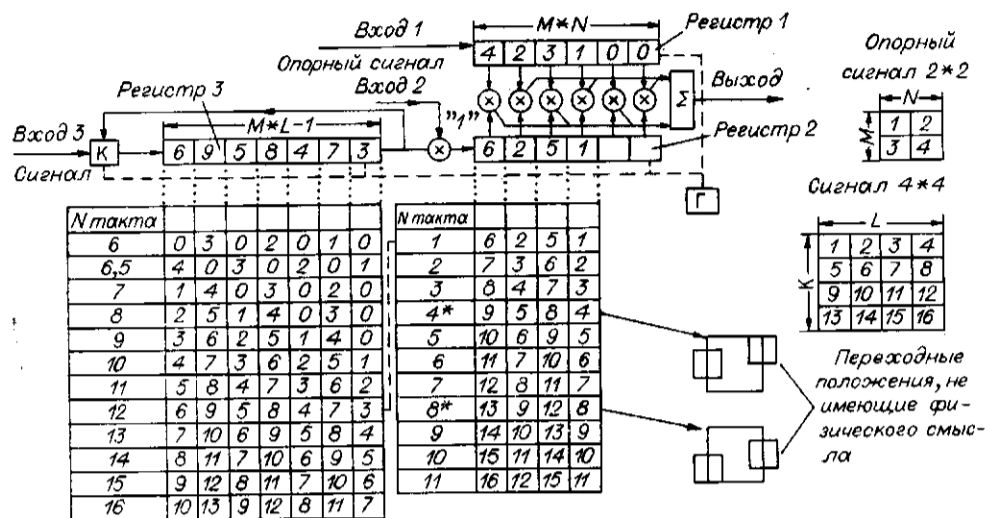


Рис. 2. Принцип организации малоформатной свертки изображений в данном устройстве

ного сигнала с помощью умножителя. Однократный ввод опорного сигнала соответствует одному циклу сдвига кода маски в регистре. Опорный сигнал (при построчном считывании) подается на вход 2, модулируется кодом маски при прохождении через умножитель и поступает в соответствующий регистр.

Таким образом, при вводе каждую из M строк опорного сигнала дополняют нулевыми значениями до длины строки исходного изображения (см. рис. 1). Поэтому количество ячеек прибора должно быть не менее $(L(M-1) + N)$. Исходное изображение также построчно и последовательно вводят в регистр 1. При адекватном наложении сигналов осуществляют формирование выходного сигнала путем параллельного во всех ячейках выполнения операций умножения и последующего суммирования полученных частных произведений [6]. На рис. 1 и 2 для простоты каждый отсчет исходных изображений обозначен десятичным числом.

Для экономичной организации малоразмерной свертки (при соответствии каждой точке свертки одной ячейки устройства) в случае большого формата исходного изображения применяют второй вариант работы устройства. При этом осуществляют формирование определенного потока исходных данных путем перестановки отсчетов в последовательности, полученной при построчном считывании изображения [3, 8].

Через вход 1 в регистр 1 вводят опорный сигнал при сканировании по столбцам. На вход 2 поступает единичный сигнал. На вход 3 подается исходный сигнал при построчном последовательном считывании с частотой $f_c = f_r/M$, где f_r — тактовая частота регистров. С помощью регистра 3, умножителя и коммутатора осуществляется формирование входного потока данных для регистра 2 (см. рис. 2) [5]. При этом число ячеек прибора должно быть не меньше $M \times N$, а регистр 3 должен иметь $M(L-1)$ ячейку. Таким образом, в регистр 2 вводят столбец за столбцом исходное изображение. (Высота столбца сигнала M .) Затем осуществляют формирование двумерной свертки. Переход к новому фрагменту осуществляется путем вывода из регистра 2 ненужного столбца сигнала и ввода на освобождающееся место следующего столбца. Второй вариант функционирования данного устройства приводит к сокращению количества активных (умножающих) ячеек в $(L(M-1) + N)/MN$ раз (таблица). Однако при этом временные затраты возрастают в $M(K - M + 1)/K$ раз.

Сравнительная характеристика вариантов включения устройства

Формат сигнала	Формат опорного кода	Количество ячеек регистров 1 и 2		Количество ячеек регистра 3		Время обработки одного кадра, тактов работы	
		1	2	1	2	1	2
16×16	8×8	120	64	120	120	256	1 296
32×32	8×8	232	64	232	248	1 024	6 400
32×32	16×16	496	256	496	511	1 024	8 704
128×128	8×8	896	64	896	1023	16 384	123 904
128×128	3×3	259	9	259	333	16 384	48 384

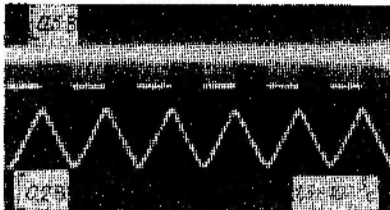


Рис. 3. Выходной сигнал свертывателя в режиме корреляции

Основным вычислительным элементом предлагаемого устройства является свертыватель сигналов. Разработанный свертыватель содержит два регистра на приборах с зарядовой связью (ПЗС), схемы умножения и ячейки оперативной памяти на МДП-транзисторах [7, 8]. Каждый из регистров состоит из 128 ячеек ПЗС с поверхностным каналом. Входные устройства регистров ПЗС, состоящие из двух электродов и диффузионной области, позволяют вводить сигнальный заряд одним из стандартных способов [9]. Заряды, передаваемые по каналу ПЗС первого регистра, модулируют потенциалы на «плавающих» электродах. Умножающие транзисторы (два на каждый отвод регистра 1) под управлением двоичного опорного сигнала, хранимого в ячейках оперативной памяти, преобразуют потенциалы «плавающих» электродов в токи и направляют токовые сигналы либо в положительную (+), либо в отрицательную (-) суммирующие шины, либо в обе сразу. При вычитании токовых сигналов в суммирующих шинах это создает весовые коэффициенты $\pm 1, 0$ соответственно. Организация четырехквadrантного умножения обеспечивает применение аналогового опорного кода.

Регистр 2 имеет последовательный вход и параллельный выход. По команде данные из этого регистра параллельно загружаются через изолирующие ключи в ячейки оперативной памяти. Оперативная память — это набор «плавающих» диффузионных областей, которые хранят весовые коэффициенты и через разделительные истоковые повторители управляют состоянием умножающих транзисторов [7]. Изолирующие ключи отключают ячейки оперативной памяти от регистра 2 таким образом, что вычисление свертки поступающего сигнала с запомненным опорным кодом осуществляется даже в то время, когда новый опорный сигнал записывается в регистр 2.

Прибор изготовлен по стандартной МДП-технологии на кремнии КЭФ-7,5 с кристаллографической ориентацией (1 0 0). Размеры кристалла свертывателя $4,6 \times 8,2$ мм. Кристалл имеет 66 контактных площадок.

Разработанный свертыватель испытан в качестве коррелятора сигналов. Регистры ПЗС приводились в действие четырехфазными перекрывающимися тактовыми импульсами. Ввод заряда осуществлялся посредством метода «модифицированной отсечки диода» [10]. Прямоугольный сигнал одновременно подавался на входы 1 и 2. Полученная автокорреляционная функция показана на рис. 3. Использование при построении свертывателя «плавающих» электродов ограничило рабочий диапазон тактовых частот до 3 МГц. Коэффициент передачи разработанного прибора (с учетом схемы считывания) равен -40 дБ. Менее 0,1 мкс требуется для записи нового опорного кода из регистра 2 в ячейки оперативной памяти.

Оценка качества умножения осуществлялась посредством анализа спектрального состава произведения двух синусоидальных сигналов. Спектр выходного сигнала содержит полезные составляющие на суммарной и разностной частотах. Полезные гармоники сигнала на 50 дБ выше пиков шума, в то время как паразитные составляющие ниже уровня сигнала на 30 дБ. Однако погрешность вычисления, равная 5%, определяется технологическим разбросом параметров каскадов.

Объединение в одном канале двух разработанных 128-точечных свертывателей позволяет обрабатывать за одну секунду 2500 (25) кадров изображения, имеющего формат 32×32 (100×100) элемента, окном размером 8×8 (16×16). В скобках приведены данные для второго варианта включения свертывателя.

ВЫВОДЫ

Представленное простое устройство реализует свертку сигналов и изображений переменного формата. Рассмотрены два варианта работы этого устройства. При использовании первого из вариантов включения достигается большая скорость обработки. Второй вариант функционирования обеспечивает минимизацию вычислительных ресурсов.

Экспериментально достигнута скорость работы, позволяющая использовать разработанный 128-точечный свертыватель при обработке сигналов в реальном масштабе времени.

СПИСОК ЛИТЕРАТУРЫ

1. СБИС для распознавания образов и обработки изображений/Под ред. К. Фу: Пер. с англ.— М.: Мир, 1988.
2. Mavor J., Macleannan D. J., Vanston G. F., Harp J. G. Analogue correlators using charge coupled devices // Int. Conf. CCD.— San Diego, 1975.— P. 229.
3. Алексеев И. С., Ворновицкий И. Э., Кляус Х. И. и др. Матричный ПЗС-модуль для параллельной обработки телевизионных изображений // Тез. докл. и сообщ. Всесоюз. конф. «Распараллеливание обработки информации».— Львов, 1985.— Ч. III.
4. А. с. 1280386 СССР. Цифровой коррелятор/А. Н. Андрюхагин.— Оpubл. 30.12.86, Бюл. № 48.
5. Козлов А. И., Кляус Х. И., Черепов Е. И. и др. Устройства свертки сигналов на приборах с зарядовой связью.— Новосибирск, 1989.— (Препр./СО АН СССР. ИФП; № 43).
6. Положительное решение на заявку № 4445471/24-24. Устройство для корреляционной обработки/П. А. Бакут, И. Э. Ворновицкий, А. И. Козлов и др.— Принято 28.12.89.
7. А. с. 913563 СССР. Программируемый трансверсальный фильтр/Х. И. Кляус, И. И. Ли, В. В. Филиппова, Е. И. Черепов.— Оpubл. 15.03.82, Бюл. № 10.
8. Козлов А. И., Кляус Х. И., Черепов Е. И. 128-точечный аналоговый свертыватель на приборах с зарядовой связью // Тез. докл. Всесоюз. конф. «Оптико-электронные измерительные устройства и системы» (окт. 1989 г.).— Томск.: Радио и связь, 1989.— Ч. 1.
9. Приборы с зарядовой связью/Под ред. М. Хоувза, Д. Моргана: Пер. с англ.— М.: Энергоиздат, 1981.
10. Gradl D. A. CCD sampling of high-frequency broad-band signals // IEEE J. of Sol.-St. Circ.— 1982.— SC-17, N 3.— P. 619.

Поступило в редакцию 2 августа 1990 г.

УДК 621.391 : 535.241.13 : 534

М. Г. ВЫСОЦКИЙ, В. П. КААСИК, С. А. РОГОВ
(Ленинград)

МНОГОКАНАЛЬНЫЙ АКУСТООПТИЧЕСКИЙ КОРРЕЛЯТОР С ИНТЕГРИРОВАНИЕМ ВО ВРЕМЕНИ ДЛЯ ОБРАБОТКИ СИГНАЛОВ АНТЕННЫХ РЕШЕТОК

Создание и применение акустооптических (АО) систем для обработки сигналов антенных решеток (АР) — одно из перспективных направлений развития современной техники [1]. К настоящему времени предложено и исследовано значительное число таких устройств, вместе с тем недостаточное внимание уделялось многоканальным системам с интегрированием во времени [2, 3]. В данной работе рассматривается многоканальный коррелятор с интегрированием во времени, предназначенный для обработки сигналов от двух ортогональных линейных АР. Система обработки позволяет производить параллельный обзор пространства, определяя в реальном масштабе времени две угловые координаты источников сигналов.

Схема коррелятора (рисунок) выполнена в виде интерферометра и состоит из двух оптических трактов, каждый из которых включает в себя расширитель лазерного пучка, многоканальный АО-модулятор, астигматическую систему объективов. Многоканальные модуляторы ориентированы перпендикулярно друг другу в соответствии с ортогональным расположением антенн. В выходной плоскости находится регистрирующее устройство, в качестве которого используется матричный ПЗС-фотоприемник.

Система работает следующим образом. Радиосигналы с элементов антенн AP_1 и AP_2 поступают на входы модуляторов AOM_1 и AOM_2 . Когерентный луч от лазера (Л), разделенный на два пучка полупрозрачным зеркалом Z_1 , расширяется двумя расширителями P_1 и P_2 , которые ориентированы перпендикулярно осям каналов соответствующих модуляторов. Астигматические системы O_1 и O_2 , установленные за модуляторами, преобразуют распределения света первого дифракционного порядка. При этом в плоскости фотоприемника вдоль координат, перпендикулярных осям каналов модуляторов, формируются фурье-образы распределений света, а вдоль ортогональных координат световые пучки расширяются до размеров, равных апертуре ПЗС-матрицы. Регистрируемая фотоприемником РУ интерференционная картина содержит информацию о двух угловых координатах источников сигналов, которые могут быть определены в результате интегрирования во времени и последетекторной обработки сигналов с выхода ПЗС-матрицы.