

Ю. В. ВОВК, Л. В. ВЫДРИН, П. Е. ТВЕРДОХЛЕБ,
Ю. А. ЩЕПЕТКИН
(Новосибирск)

МЕТОД МНОГОКАНАЛЬНОЙ ЗАПИСИ ДВОИЧНЫХ ДАННЫХ НА ОПТИЧЕСКОМ ДИСКЕ

В последнее десятилетие большое внимание уделяется разработке нового поколения оптических ЗУ, предназначенных для накопления сверхбольших объемов цифровых данных ($\sim 10^{13}$ бит) и обладающих высокими скоростями их записи (> 100 Мбит/с). ЗУ с последовательной (побитовой) регистрацией данных на вращающемся, чаще всего дисковом, носителе позволяют вести запись со скоростью 10—20 Мбит/с, что определяется как произведение линейной плотности записи (~ 600 бит/мм) на максимальную скорость перемещения носителя (20—30 м/с). Радикальное увеличение скорости записи достигается путем применения многоканальных систем или развертки записывающего луча в радиальном направлении [1].

Наш опыт свидетельствует о том, что результат, аналогичный поперечной развертке, получается при параллельной регистрации данных в виде одномерных голограмм Фурье, длинная сторона которых ориентирована вдоль радиуса диска [2]. В этом случае удается устранить противоречие между требуемым быстродействием ЗУ и ограниченной скоростью движения носителя и тем самым обеспечить высокую скорость записи-чтения данных.

Ниже рассмотрены принцип действия, конструкция и результаты макетирования многоканального оптического ЗУ, обеспечивающего скоростную запись двоичных данных в виде линейных голограмм; проанализированы факторы, определяющие предельную плотность и скорость записи и даны рекомендации по совершенствованию характеристик таких ЗУ.

Запись-чтение данных. Если размеры голограммы выбрать равными размерам магнитного «следа» (сигналограммы) накопителя на магнитных дисках (НМД), то электромеханическую часть такого накопителя можно использовать при создании устройств голографической записи данных. Это следует из того факта, что точность устройств позиционирования магнитных головок в НМД хорошо согласуется с величиной инвариантности голограмм Фурье к небольшим продольным (в данном случае радиальным) перемещениям.

Принципиально важным элементом такого многоканального оптического ЗУ является оптическая головка записи-чтения данных, которая должна обеспечивать высокую скорость и плотность записи и, кроме того, обладать малыми габаритами и весом.

Известно, что полупроводниковые лазеры имеют ряд недостатков, затрудняющих применение этих лазеров в голографических ЗУ [3]. Прежде всего, это малая длина временной (продольной) когерентности и недостаточная мощность излучения. Так, у импульсных лазеров значение продольной когерентности составляет величину ~ 100 мкм, что требует выравнивания оптических путей опорного и сигнального пучков с точностью не хуже 10 мкм [3]. У известных оптических схем скоростных ЗУ коэффициент использования света не превышает $\eta = 1-2\%$. Поэтому при скорости записи $V = 50$ Мбит/с, плотности $\rho = 10^5$ бит/мм² и чувствительности регистрирующего материала $\mu = 2 \cdot 10^{-6}$ Дж/мм² (эмульсии ИАЭ-3, И-880Г и др.) средняя мощность излучения лазера, работающего в одночастотном режиме, должна быть не менее $P_{\text{ср}} = \mu V / \rho \eta = 50-100$ мВт. Указанных недостатков лишена оптическая головка записи-чтения данных, принципиальная схема которой приведена на рис. 1. В основу ее работы положен метод частотного синтеза одно-

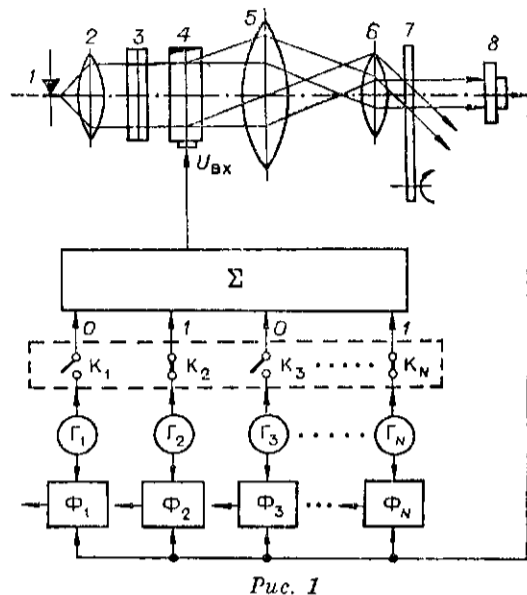


Рис. 1

мерных голограмм Фурье с помощью акустооптического модулятора и полупроводникового лазера [4].

Пучок света от полупроводникового лазера 1 коллимируется объективом 2, фокусируется цилиндрической линзой 3 на акустооптический модулятор 4. Лазер ориентирован так, что плоскость его $p-n$ -перехода параллельна или составляет небольшой угол с фронтом акустической волны в модуляторе. Каждый из N разрядов записываемого слова представлен в электрическом сигнале $U_{вх} = \sum U_i \cos(\omega_i t + \varphi_i)$, поступающем на вход модулятора, «своим» синусоидальным напряжением, причем так, что $U_i = U$, если значение i -го разряда равно 1, или $U_i = 0$, если значение i -го разряда равно 0.

Электронная часть схемы содержит параллельный синхронный синтезатор частот, изображенный на рис. 1 в виде N автономных генераторов ($\Gamma_1 - \Gamma_N$), частоты которых образуют эквидистантную сетку в октавном диапазоне. Состояние каждого канала N -разрядного коммутатора ($K_1 - K_N$) определяется значением соответствующего разряда записываемого двоичного слова. Напряжения всех включенных гармоник складываются в линейном сумматоре Σ и после усиления подаются на пьезопреобразователь акустооптического модулятора 4.

Когда световая апертура модулятора полностью заполнится ультразвуковым сигналом, на полупроводниковый лазер подается короткий импульс тока и с помощью телескопической системы 5, 6 изображение голограммы (сумма синусоидальных фазовых решеток) переносится на светочувствительное покрытие диска 7.

Для считывания информации с одномерной голограммы применяется метод оптического гетеродинамирования [5]. Полупроводниковый лазер переключается в режим непрерывного излучения. На модулятор подается напряжение, соответствующее сумме всех гармоник, и на голограмму проецируется изображение N движущихся синусоидальных решеток. Если в голограмме имеется пространственная гармоника, соответствующая определенному разряду, то интенсивность прошедшего через голограмму пучка будет модулирована во времени с частотой, равной частоте напряжения, представляющего этот разряд во входном сигнале модулятора. Многочастотный сигнал с фотоприемника 8 подается на вход параллельного N -канального анализатора спектра, составленного из набора синхронных детекторов ($\Phi_1 - \Phi_N$). Наличие напряжения на выходе i -го фильтра соответствует значению 1 i -го двоичного разряда, отсутствие напряжения — 0.

Предложенный способ записи не критичен к величине продольной когерентности излучения лазера, что позволяет получить высокую плотность записи при использовании обычных импульсных полупроводниковых лазеров с малой длиной продольной когерентности.

В оптической системе (см. рис. 1) роль опорного пучка выполняет часть светового луча, прошедшего через акустооптический модулятор без дифракции. Это существенно упрощает процесс юстировки схемы и позволяет в качестве объектива 6, формирующего изображение голограммы, использовать микрообъектив с большой числовой апертурой, что создает предпосылки для получения предельно высокой плотности записи.

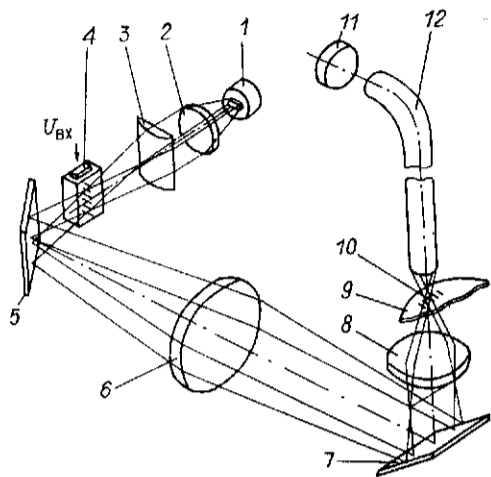


Рис. 2



Рис. 3

При использовании метода многочастотного заполнения АОМ, когда каждый бит записываемого слова занимает всю световую апертуру модулятора, снижаются требования к качеству светозвукопровода АОМ. Модулятор может работать со световыми пучками, имеющими гауссово распределение интенсивности по апертуре, благодаря чему упрощается оптическая схема и, главное, повышается ее КПД по свету.

Гетеродинное считывание в нулевом пучке может выполняться фотоприемником с малой числовой апертурой. Информация, восстановленная с голограммы, представлена в виде изменения во времени («бисней») интенсивности коллимированного пучка света, т. е. передается по различным и перекрывающимся полосам временных частот. Другими словами, при гетеродинном считывании в нулевом пучке происходит преобразование (перераспределение) информационных степеней свободы оптического сигнала [6], при котором пространственный растр восстановленных с голограммы световых пучков, имеющий большой угол расходимости, преобразуется в ряд временных гармоник светового пучка с малой угловой расходимостью.

Гетеродинное считывание обеспечивает высокую помехозащищенность по отношению к шумам рассеяния оптических элементов головки, поскольку считывание происходит только в зоне пересечения опорного и считывающих пучков света, т. е. там, где имеется бегущая интерференционная картина. Если оптическая схема головки сконструирована правильно, то дифрагированные в АОМ пучки света пересекаются (перекрываются) с нулевым пучком только в плоскости фотосреды (голограммы). В силу этого шумы, возникающие на светорассеивающих поверхностях оптических деталей, не влияют на результат считывания.

Важно также отметить, что метод гетеродинного считывания обладает уникальной возможностью восстанавливать не только амплитуду, но и фазу дифракционных решеток, образующих фурье-голограмму. Это позволяет значения двоичных разрядов записываемого слова (1 или 0) задавать путем модуляции фазы соответствующих им гармоник, т. е. применять фазовый способ кодирования. Последний, как известно, обеспечивает более высокую помехозащищенность, чем амплитудное кодирование с пассивным нулем, когда логической единице соответствует наличие света, а логическому нулю — его отсутствие. Фазовое представление информации в голограмме позволяет относительно просто реализовать многоуровневое кодирование и тем самым осуществить при малом уровне шумов запись данных с плотностью, превышающей дифракционное разрешение оптической системы.

Оптическая головка полностью изготовлена из серийных оптических элементов. Ее оптическая схема приведена на рис. 2 (1 — полупроводни-

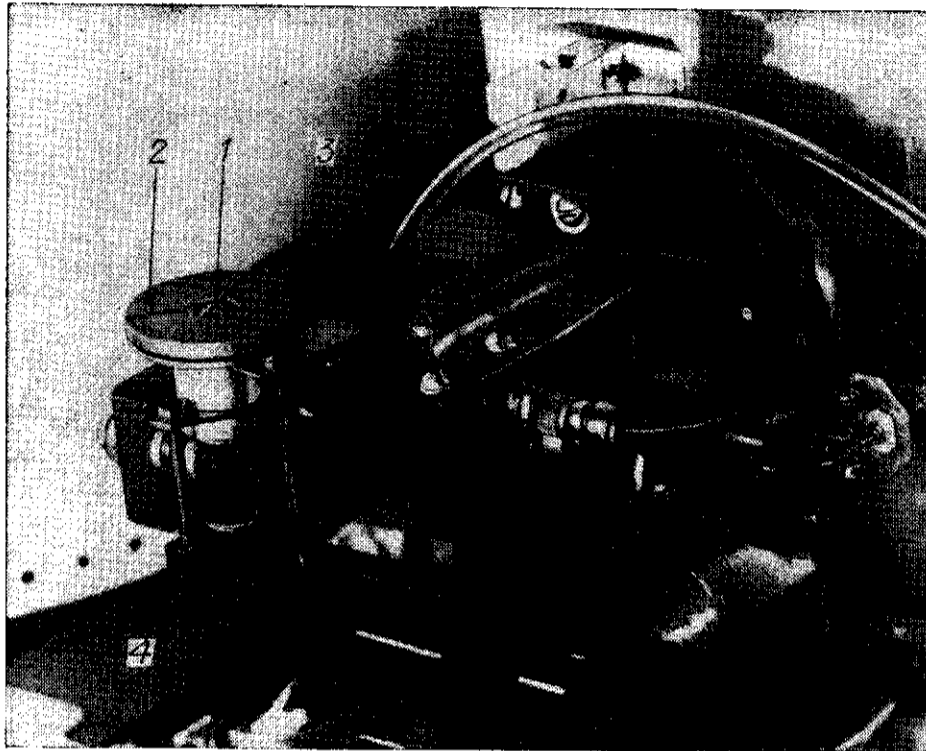


Рис. 4

новый лазер 32ДЛ-101; 2 — коллиматор-микрообъектив ОМ-14П ($\times 60$); 3 — цилиндрическая линза (фокусное расстояние $F = 25 - 30$ мм); 4 — акустооптический модулятор МЛ-201; 5 — призма; 6 — объектив «Индустар-50» ($F_1 = 50$ мм); 7 — призма; 8 — микрообъектив ОМ-14П ($\times 60$, $F_2 = 2,9$ мм); 11 — фотодиод ФПЗ-4; 12 — жгут волоконно-оптический гибкий).

Внешний вид головки показан на рис. 4. Волоконно-оптический жгут вместе с устройством его юстировки на рисунке не приведен. Микрообъектив 1 установлен на аэростатическом подвесе, который состоит из плиты воздушной опоры 2, пружины 3 и устройства 4 его блокировки при выводе головки из рабочей зоны радиального перемещения.

Экспериментальная проверка работы предложенной оптической головки проведена в макете оптического ЗУ, выполненном на основе механической части НМД ЕС-5052 (рис. 3). Одномерные голограммы 10 (см. рис. 2) регистрируются на концентрических дорожках оптического диска 9 диаметром 356 мм. Количество дорожек на диске 200. Шаг между дорожками 250 мкм. Емкость рабочей поверхности диска 125 Мбайт.

Накопитель через крейт-контроллер и интерфейс «Общая шина» связан с ЭВМ, которая управляет позиционированием головки, задает скорость вращения диска, определяет режимы записи и считывания, осуществляет диагностику и контроль достоверности регистрации информации и т. д.

Предельная скорость записи данных ограничена в основном воздействием акустооптического модулятора. При полосе рабочих частот модулятора МЛ-201 48 МГц скорость записи 24 Мбит/с.

Характеристики оптической головки: диапазон частот управляющего напряжения 48—94 МГц; шаг сетки частот 2 МГц; максимальная плотность записи $5,4 \cdot 10^4$ бит/мм²; емкость голограммы 24 бит; длина голограммы по уровню 0,5 максимальной интенсивности, имеющей гауссово распределение, 180 мкм; ширина голограммы 3—10 мкм.

Предельные скорость и плотность записи данных. Головка записи и регистрирующая среда имеют ограниченную полосу пропускания. Поэтому при оценке максимально достижимых скорости и плотности записи необходимо учитывать межсимвольную интерференцию (МСИ), т. е. те переходные процессы, которые приводят к появлению помех от соседних разрядов записываемого слова.

При гетеродинном способе чтения, как следует из [5], выражение для сигнала I_Φ на выходе фотоприемника можно представить в виде

$$I_\Phi \sim \sum_{i=1}^N \int_{-\infty}^{+\infty} P(x) \cos 2\pi(\nu_i x - f_i t) dx,$$

где N — число пространственных гармоник в голограмме; $\nu_i = \alpha f_i / V_{\text{зв}}$; $V_{\text{зв}}$ — скорость звуковой волны в акустооптическом модуляторе; $\alpha = F_1/F_2$ — коэффициент уменьшения телескопической системы, переносящей изображение звуковых волн модулятора в плоскость регистрации голограммы, а $P(x)$ — медленно изменяющаяся (по сравнению с $\cos 2\pi\nu_i x$) функция, зависящая от распределения вдоль координаты x интенсивности считывающего и записывающего пучков света, пропускания голограммы по интенсивности и апертурной функции. Правая часть выражения для I_Φ представляет действительное преобразование Фурье функции $P(x)$ в дискретных точках $\nu_1, \nu_2, \dots, \nu_N$, причем коэффициенты преобразования в этих точках определяют амплитуды гармонических составляющих с частотами f_1, f_2, \dots, f_N в выражении для фототока I_Φ .

Вследствие дискретного характера зависимости I_Φ от ν и f наиболее приемлемым является метод компенсации МСИ в отсчетных точках [7]. В соответствии с этим минимальное время ΔT между двумя сменами информации нужно выбрать таким, чтобы «временной» спектр, например, i -й гармоники многочастотного сигнала $U_{\text{вх}}$ имел на соседних частотах j ($j \neq i$) нулевые составляющие. Например, при прямоугольном модулирующем напряжении необходимо, чтобы $\Delta T = n/\Delta F$, где $\Delta F = f_{i+1} - f_i$; $n = 1, 2, 3, \dots$. При этом скорость записи $V = N/\Delta T = (f_{\text{max}} - f_{\text{min}})/n$, где $f_{\text{max}}, f_{\text{min}}$ — максимальная и минимальная частоты рабочего диапазона.

Распределение интенсивности излучения полупроводникового лазера в направлении, перпендикулярном плоскости $p-n$ -перехода, достаточно хорошо описывается гауссовой функцией. Коэффициент использования света в оптической головке может быть высоким только тогда, когда пучки света в зоне записи голограммы имеют слабо усеченную гауссову форму.

На рис. 5, а приведен фурье-образ сигнала, восстановленного с одной решетки голограммы. Графики получены расчетным путем при изменении уровня усечения гауссового пучка от 0,1 до 0,5. Соответствующее распределение интенсивности по длине L голограммы показано на рис. 5, б. При расчете предполагалось, что амплитуда дифрагированного света пропорциональна амплитуде записывающего пучка. Распределение интенсивности считывающего пучка было выбрано аналогичным распределению интенсивности света при записи голограммы.

По графику рис. 5, а находим, что уровень усечения следует выбрать в диапазоне 0,3—0,5. При этом $\Delta\nu L$ изменяется в пределах 1,4—2,0 ($\Delta\nu = \nu_{i+1} - \nu_i$).

С другой стороны, $\Delta\nu L = (\alpha \Delta F / V_{\text{зв}}) (\Delta T V_{\text{зв}} / \alpha) = \Delta F \Delta T$. С учетом уменьшения межсимвольной интерференции как электрического, так и оптического сигнала примем $\Delta\nu L = \Delta F \Delta T = 2$. Отсюда получаем значение максимальной скорости записи $\max V = N \Delta F / 2$.

Используемый в оптической головке ($\times 60$) микрообъектив с числовой апертурой 0,85 позволяет записать голограмму, у которой максимальная частота пространственной решетки достигает $\nu_{\text{max}} = 1400$ лин/мм. Поскольку модулятор работает в октавном диапазоне частот, то $\Delta\nu = \nu_{\text{max}}/2N$. При этом длина голограммы $L = 4N/\nu_{\text{max}}$ и радиальная линейная плотность записи $N/L = \nu_{\text{max}}/4 = 350$ бит/мм.

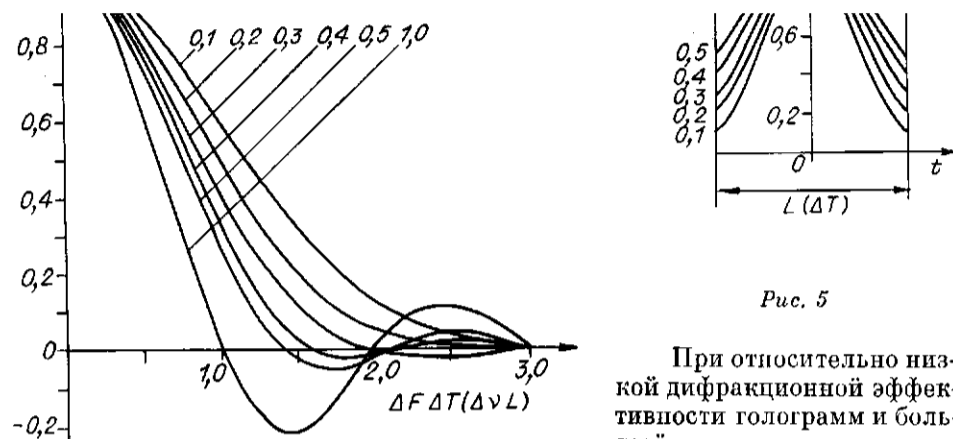


Рис. 5

При относительно низкой дифракционной эффективности голограмм и большой плотности записи существенным источником

шума становится рассеяние света отдельными зернами проявленного фотослоя [8]. Шум, обусловленный зернистостью фотоэмульсии, определяет при заданной достоверности верхний теоретический предел плотности записи данных.

Уровень шумов рассеяния характеризуется спектральной плотностью $\Phi_{ш}(\nu, \xi)$ — отношением интенсивности шума, рассеянного в единичной полосе двумерных пространственных частот ν, ξ , к интенсивности света, падающего на фотосреду [9].

С помощью оптической головки, работающей в режиме чтения, были проведены измерения уровня шумов имеющихся образцов ИК-эмульсии ИАЭ-3 [10]. Результаты показали, что спектральная плотность относительного уровня шумов рассеяния уменьшается с увеличением пространственной частоты и на нижней частоте рабочего диапазона (~ 600 лин/мм) составляет у фотоэмульсий, обработанных способом осветления или отбеливания, величину порядка 10^{-8} мм².

Доля рассеянного света в интервале пространственных частот, соответствующем одному разряду записанного слова, $\eta_{ш1} = \Phi_{ш} \Delta B$. Здесь ΔB — эффективная двумерная полоса пространственных частот оптической системы считывания:

$$\Delta B = \int_{-\infty}^{+\infty} \int_{-\infty}^{+\infty} P_1^2(x, y) dx dy \left/ \left[\int_{-\infty}^{+\infty} \int_{-\infty}^{+\infty} P_1(x, y) dx dy \right]^2 \right.,$$

где $P_1(x, y)$ — распределение интенсивности считывающего и опорного пучков в плоскости голограммы; x, y — пространственные координаты.

Зависимость одномерной эффективной полосы частот от длины голограммы и уровня усечения гауссового пучка (см. рис. 5) определяется как $\Delta B_1 = \beta/L$; а значения β , полученные расчетным путем, приведены ниже:

Уровень усечения β	0,1	0,2	0,3	0,4	0,5
β	1,3	1,17	1,1	1,07	1,04

Для неусеченного гауссового пучка, имеющего размер W по уровню 0,5 максимальной интенсивности, $\Delta B_2 = 0,66/W$. Например, эффективная полоса частот считывающего пучка с длиной $L = 110$ мкм (по уровню усечения 0,5) и шириной $W = 2$ мкм равна $\Delta B = (1,04/L) (0,66/W) = 3120$ мм⁻².

Оценим дифракционную эффективность голограммы, обеспечивающую заданный относительный уровень ошибок.

При гетеродинном способе чтения [5] голограмма освещается $N + 1$ световыми пучками: нулевым — $\mathbf{a}_0 = a_0 \exp(j\Omega t)$ — и гетеродинными — $\mathbf{A}_i = A_i \exp\{j[(\Omega + \omega_i)t + \varphi_i]\}$. Здесь a_0 , A_i , φ_i — амплитуды и начальные фазы соответствующих световых волн; Ω , $\Omega + \omega_i$ — круговые частоты излучения источника света и i -го гетеродинного пучка соответственно.

Обозначим: $C_r \approx 1$ — коэффициент пропускания света (по амплитуде) голограммы; $\eta_1 = \eta_r/N$ — дифракционная эффективность голограммы на 1 бит считанного N -разрядного слова.

В плоскости фотоприемника при чтении каждого разряда происходит интерференция трех световых пучков: опорного ($\mathbf{a}_{оп}$), сигнального (\mathbf{a}_c) и шумового ($\mathbf{a}_ш$). Поскольку $a_{оп} \gg a_c \gg a_ш$, то можно записать:

$$\mathbf{a}_{оп} \approx \mathbf{a}_0 C_r;$$

$$\mathbf{a}_c = AC_r \sqrt{\eta_1} \exp(j\varphi_c) = a_c \exp\{j[(\Omega + \omega)t + \varphi + \varphi_c]\};$$

$$\mathbf{a}_ш = AC_r \sqrt{\eta_ш} \exp(j\varphi_ш) = a_ш \exp\{j[(\omega + \Omega)t + \varphi + \varphi_ш]\}.$$

Суммарная интенсивность света P_Φ и пропорциональный ей фототок определяются выражением (для одного разряда слова)

$$P_\Phi = |\mathbf{a}_{оп} + \mathbf{a}_c + \mathbf{a}_ш|^2 = a_{оп}^2 + a_c^2 + a_ш^2 + 2a_{оп}a_c \cos(\omega t + \varphi + \varphi_c) + 2a_{оп}a_ш \cos(\omega t + \varphi + \varphi_ш) + 2a_c a_ш \cos(\varphi_c - \varphi_ш).$$

Сигнал на выходе фотоприемника, соответствующий одному разряду читаемого слова, является узкополосным процессом, поскольку ширина его спектра значительно меньше центральной частоты. Огибающая и фаза этого процесса определены расчетным путем по результатам измерений двух составляющих на выходе синхронного детектора, имеющего два ортогональных канала. В таком двухканальном синхронном детекторе (балансном модуляторе) сигнал, пропорциональный P_Φ , умножается на два ортогональных опорных напряжения, имеющих круговую частоту ω .

После выделения сигнала разностной частоты напряжения на выходах детектора описываются равенствами:

$$U_c = K2a_{оп} [a_ш \cos(\varphi + \varphi_ш) + a_c \cos(\varphi + \varphi_c)];$$

$$U_s = -K2a_{оп} [a_ш \sin(\varphi + \varphi_ш) + a_c \sin(\varphi + \varphi_c)].$$

Здесь K — суммарный коэффициент преобразования интенсивности P_Φ фотоприемником и балансным смесителем.

По величине напряжений U_c и U_s на ортогональных выходах можно определить амплитуду a суммы полезного сигнала a_c и шума $a_ш$:

$$U_1 = \sqrt{U_c^2 + U_s^2} = K2a_{оп} \sqrt{a_ш^2 + a_c^2 + 2a_ш a_c \cos(\varphi_ш - \varphi_c)} = K2a_{оп} a. \quad (1)$$

Из (1) следует, что плотность распределения вероятностей амплитуды напряжения, соответствующего «лог. 1», с точностью до постоянного множителя совпадает с распределением вероятности амплитуды суммы сигнала (a_c) и случайного процесса, имеющего комплексную амплитуду $\mathbf{a}_ш = a_ш \exp(j\varphi_ш)$.

При чтении «лог. 0» $a_c = 0$, поэтому из (1) следует, что $U_{01} = K2a_{оп} a_ш$. Случайные сигналы на выходах балансного смесителя, как показали измерения, являются статистически независимыми и имеют нормальные законы распределения амплитуды с нулевыми математическими ожиданиями и равными дисперсиями. Огибающая такого узкополосного напряжения U_{01} и пропорциональная ей амплитуда $a_ш$ рассеянного света распределены по закону Рэлея [11]:

$$p_0(a_ш) = \frac{a_ш}{\sigma_ш^2} \exp\left(-\frac{a_ш^2}{2\sigma_ш^2}\right),$$

$a_c/\sigma_{ш}$	$a_n/\sigma_{ш}$	ϵ	$\eta_1/\eta_{ш}$	$\eta_r, \%$	$a_c/\sigma_{ш}$	$a_n/\sigma_{ш}$	ϵ	$\eta_1/\eta_{ш}$	$\eta_r, \%$
5	3	$2,7 \cdot 10^{-2}$	12,5	0,86	11	5,8	$1,2 \cdot 10^{-7}$	60,5	4,1
6	3,4	$6,4 \cdot 10^{-3}$	18	1,2	12	6,3	$6,5 \cdot 10^{-9}$	72	4,9
7	3,9	$1,2 \cdot 10^{-3}$	24,5	1,7	13	6,7	$2,7 \cdot 10^{-10}$	84,5	5,8
8	4,3	$1,7 \cdot 10^{-4}$	32	2,2	14	7,2	$9 \cdot 10^{-12}$	98	6,7
9	4,8	$1,9 \cdot 10^{-5}$	40,5	2,8	15	7,7	$2,3 \cdot 10^{-13}$	112,5	7,7
10	5,3	$1,7 \cdot 10^{-6}$	50	3,4					

а интенсивность $P_{ш} = a_{ш}^2$ — по экспоненциальному закону:

$$\Psi(P_{ш}) = \frac{1}{2\sigma_{ш}^2} \exp\left(-\frac{P_{ш}}{2\sigma_{ш}^2}\right), \quad P_{ш} \geq 0.$$

Отсюда следует хорошо известное свойство флуктуаций интенсивностей спектров [9], согласно которому корень квадратный из дисперсии флуктуации интенсивности равен средней интенсивности: $[(P_{ш} - \bar{P}_{ш})^2]^{1/2} = \bar{P}_{ш} = 2\sigma_{ш}^2$.

Поскольку усредненная по поверхности носителя дифракционная эффективность шумовых решеток пропорциональна $\bar{P}_{ш}$, то $\sqrt{\eta_{ш}} \sim \sqrt{2}\sigma_{ш}$, а $a_c/\sigma_{ш} = \sqrt{2}\eta_1/\eta_{ш}$.

Известно [11], что если ортогональные составляющие $a_{ш}$ имеют нормальные законы распределения плотностей вероятностей, то плотность распределения вероятностей амплитуды $a = a_c + a_{ш}$ описывается законом Райса:

$$p_1(a) = \frac{a}{\sigma_{ш}^2} I_0\left(\frac{aa_c}{\sigma_{ш}^2}\right) \exp\left[-\frac{a^2 + a_c^2}{2\sigma_{ш}^2}\right], \quad a \geq 0,$$

где $I_0(a_c a/\sigma_{ш}^2)$ — модифицированная функция Бесселя нулевого порядка.

По известным $p_0(a_{ш})$, $p_1(a)$ и при заданном отношении сигнал/шум $a_c/\sigma_{ш} = \sqrt{2}\eta_1/\eta_{ш}$ найдем величину оптимального порога сравнения a_n и вероятность ошибки ϵ . Поскольку вероятности появления «лог. 0» и «лог. 1» равны, то порог сравнения a_n , минимизирующий вероятность полной ошибки, находится из простого соотношения [12]: $p_0(a_n) = p_1(a_n)$.

При заданном отношении сигнал/шум $a_c/\sigma_{ш}$ определим дифракционную эффективность голограммы:

$$\eta_r = \eta_1 N = \eta_{ш} \left(\frac{a_c}{\sigma_{ш}}\right)^2 \frac{N}{2} = \Phi_{ш} \frac{0,66\beta}{LW} \left(\frac{a_c}{\sigma_{ш}}\right)^2 \frac{N}{2} = 0,33\rho\Phi_{ш}\beta (a_c/\sigma_{ш})^2,$$

где $\rho = N/LW$ — плотность записи информации; β — коэффициент.

Значения $a_c/\sigma_{ш}$, $a_n/\sigma_{ш}$, ϵ , $\eta_1/\eta_{ш}$, η_r , полученные численным расчетом при $\Phi_{ш} = 10^{-8} \text{ мм}^2$, $\rho = 10^5 \text{ бит/мм}^2$, приведены в таблице.

Если $\rho \geq 10^5 \text{ бит/мм}^2$, то, исходя из значения $\max \rho_{рад} = 350 \text{ бит/мм}$, плотность продольной записи должна быть не менее 300 бит/мм, а голограммы должны следовать вдоль дорожки с шагом 3,3 мкм. Продольная плотность 300 бит/мм также лежит вблизи максимального значения, определяемого разрешающей способностью микрообъектива, и поэтому не может быть существенно увеличена.

Таким образом, при амплитудном кодировании данных ограничение предельной плотности записи из-за шумов рассеяния фотосреды (при $\Phi_{ш} = 10^{-8} \text{ мм}^2$) и влияния межсимвольной интерференции наступает примерно при одной и той же плотности записи, значение которой составляет $(1-2) \cdot 10^5 \text{ бит/мм}^2$.

Был проведен статистический анализ сигнала U_1 , прочитанного с диска. Из многочастотного выходного сигнала выделялась компонента, со-

ответствующая выбранному разряду. Сигнал после НЧ-фильтрации в полосе около 150 кГц подавался на вход АЦП. Частота преобразования АЦП 500 кГц. Обработка значения сигнала, представленного 9-разрядным кодом, и построение гистограмм распределения уровней считанных двоичных разрядов проводились с помощью ЭВМ.

На рис. 6 приведен результат статистического анализа (массив — одна дорожка на диске — $4 \cdot 10^5$ измерений). Математическое ожидание уровня «лог. 1» $M_1 = 129$ (в усл. ед.), среднеквадратичное отклонение

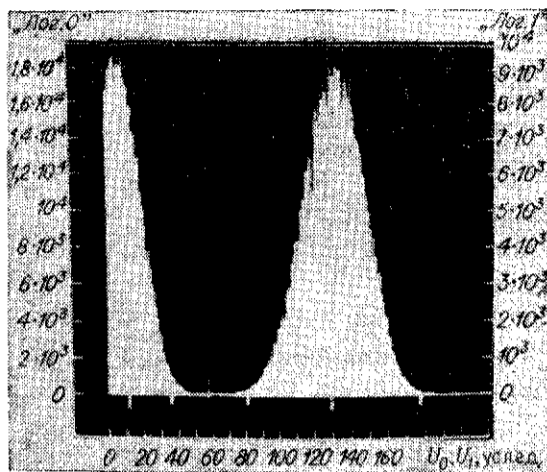


Рис. 6

$\sigma_1 = 16,4$, отношение $\sigma_1/M_1 = 13\%$. Математическое ожидание уровня «лог. 0» при амплитудном кодировании информации в голограмме $M_0 = 11$; среднеквадратичное отклонение $\sigma_0 = 8,98$; $\sigma_0/M_0 = 82\%$; $M_1/M_0 = 11$.

Штриховой линией на рис. 6 показан оптимальный уровень дискриминации. Длишными штрихами на оси абсцисс обозначены M_0 и M_1 , короткими — уровни $3\sigma_0$ и $3\sigma_1$. Количество ошибок 39 (в массиве $4 \cdot 10^5$ измерений), относительная частота ошибок 10^{-4} . Основной вклад (31 ошибочный результат из 36) вносят цифровые ошибки, которые возникают, вероятно, из-за повреждений регистрирующей среды.

Методы повышения помехозащищенности записи. Сущность рекомендуемого метода заключается в использовании для кодирования информации в голограмме относительной фазовой манипуляции. Информационным параметром при относительной фазовой модуляции является разность фаз одной и той же пространственной гармоники двух соседних, следующих друг за другом голограмм:

$$S_{n-1}(x) = S_n \cos(2\pi\nu_n x + \varphi_{n-1}), \quad S_n = S_m \cos(2\pi\nu_n x + \varphi_n).$$

Устройство чтения определяет записанный на пространственной частоте ν_i ($i = 1, 2, \dots, N$) вариант разности фаз $\Delta\varphi = \varphi_n - \varphi_{n-1}$ и по алфавиту кодирования находит соответствующее значение двоичного разряда (или группы разрядов при многоуровневом кодировании).

Принцип противофазного (двухуровневого) относительного кодирования поясняется рис. 7. Здесь схематически показана одна из решеток одномерной фурье-голограммы.

Запись ведется с небольшим перекрытием голограмм вдоль дорожки.

Если записывается информационная единица, то фаза решетки следующей голограммы изменяется на π радиан. При этом в зоне перекрытия, как показано на рис. 7, решетка исчезает. При регистрации информационного нуля образуется непрерывная вдоль дорожки дифракционная решетка.

Методы относительной (разностной) фазовой модуляции (ОФМ) достаточно полно разработаны в технике связи [13].

На рис. 8 показана векторная диаграмма допустимых разностей (сдвигов) фаз решеток фурье-голограммы при четырехфазном кодировании. Наличие четырех градаций фазы позволяет на каждой пространственной гармонике записать двухразрядное двоичное слово. Значения кодируемых двоичных разрядов, соответствующих каждому сдвигу фазы, приведены на рисунке. Аналогично можно построить любую систему сигналов ОФМ кратности γ , которая состоит из 2^γ равномерно расположенных по окружности точек.



Рис. 7

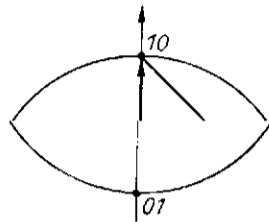


Рис. 8

Обозначим через $P_{\text{ср}}$ среднюю мощность сигнала, приходящуюся на одну гармонику голограммы. Тогда согласно [14] квадрат нормированного по средней мощности минимального евклидова расстояния d

$$\Delta_{\gamma}^2 = d^2 / P_{\text{ср}} = 4 \sin^2(\pi/2^{\gamma}).$$

Для случая четырехфазной модуляции (см. рис. 8) $\Delta_2 = \sqrt{2}$. Поэтому такое кодирование не только приводит к удвоению скорости и плотности записи, но также увеличивает помехоустойчивость по сравнению с амплитудной модуляцией. Например, при когерентном методе обработки прочитанного сигнала [13] и допустимой вероятности ошибки 10^{-6} дифракционная эффективность голограммы должна быть не менее 1,8% (при $\Phi_{\text{ш}} = 10^{-8} \text{ мм}^2$; $\rho = 2 \cdot 10^5 \text{ бит/мм}^2$). В случае амплитудного кодирования (при той же плотности записи) необходимо, чтобы $\eta_c \geq 7,2\%$.

Из других достоинств фазового кодирования следует отметить, что измерители фазы работают при нулевом уровне компарирования. Это позволяет снизить влияние разброса чувствительности каналов и отказаться от индивидуальной (в каждом из N каналов) установки оптимального порога срабатывания компараторов. Величина фазового сдвига относительно просто преобразуется в цифровой код: появляется возможность обработки сигнала считывания с мягким способом выработки решений [15].

Возможности метода ОФМ для существенного увеличения скорости и плотности записи ограничены. Это объясняется, прежде всего, тем, что при $\gamma > 3$ начинается быстрое уменьшение кодового расстояния. Одним из перспективных методов дальнейшего повышения помехозащищенности оптической записи является совместное применение многопозиционных сигналов ($\gamma \geq 3$) и хорошо изученных двоичных корректирующих кодов [15].

Заключение. Запись линейных (одномерных) радиально ориентированных голограмм позволяет устранить противоречие между требуемым быстродействием накопителя и ограниченной линейной скоростью движения носителя. Благодаря инвариантности фурье-голограмм к небольшим радиальным смещениям точность позиционирования по дорожкам можно уменьшить до уровня, соответствующего точности приводов серийных накопителей на магнитных дисках.

Предложенный метод частотного синтеза фурье-голограмм с помощью акустооптического модулятора и полупроводникового лазера не критичен к величине продольной (временной) когерентности излучения лазера, обеспечивает высокий коэффициент использования света, позволяет существенно упростить оптическую схему устройства записи информации.

Способ гетеродипного чтения данных с одномерных фурье-голограмм обеспечивает высокую помехозащищенность по отношению к шумам рассеяния оптических элементов головки записи-считывания, обладает

уникальной возможностью считывать не только амплитуду, но и фазу дифракционных решеток, образующих фурье-голограмму.

Если допустимый уровень ошибок регистрации не превышает 10^{-6} , то при спектральной плотности относительных шумов рассеяния среды порядка 10^{-8} мм² влияние межсимвольной интерференции и шумов рассеяния на предельную плотность записи примерно одинаково и сводится к ограничению ее на уровне $(1-2) \cdot 10^8$ бит/мм².

Применение относительного фазового кодирования информации в голограмме позволяет увеличить (по сравнению с амплитудной модуляцией) скорость, плотность и помехозащищенность записи. Многоуровневое фазовое кодирование обеспечивает запись более одного бита на единицу полосы пространственных частот, т. е. снижает уровень ограничения плотности записи из-за дифракционного разрешения оптической системы. При этом доминирующим фактором, ограничивающим предельную плотность записи, становятся шумы рассеяния регистрирующего материала.

Принцип действия, методика и результаты экспериментальных исследований макета оптического ЗУ с многоуровневым фазовым кодированием информации будут рассмотрены в следующей работе.

ЛИТЕРАТУРА

1. Jamberdino A. A. High-capacity high-speed recording // Opt. Eng.— 1981.— 20, N 3.
2. Вовк Ю. В., Твердохлеб П. Е., Щепеткин Ю. А. Методы быстрой оптической записи двоичных данных (Обзор) // Автометрия.— 1984.— № 3.
3. Золотарев А. И., Калашиников С. П., Кондратьев В. А., Морозов В. П. Полупроводниковые инжекционные лазеры в оптической обработке информации // Инжекционные лазеры в системах передачи и обработки информации: Труды ФИАН.— М.: Наука, 1987.— Т. 185.
4. Вовк Ю. В., Щепеткин Ю. А. Использование частотного разделения сигналов при записи одномерных голограмм излучением полупроводниковых лазеров // Автометрия.— 1981.— № 1.
5. Вовк Ю. В., Щепеткин Ю. А. Параллельное гетеродинное считывание двоичных данных из одномерных голограмм Фурье // Там же.— 1984.— № 3.
6. Сороко Л. М. Основы голографии и когерентной оптики.— М.: Наука, 1971.
7. Коржик В. И., Финк Л. М., Щелкунов К. Н. Расчет помехоустойчивости систем передачи дискретных сообщений: Справочник.— М.: Радио и связь, 1981.
8. Акаев А. А., Майоров С. А. Когерентные оптические вычислительные машины.— Л.: Машиностроение, 1977.
9. Кольтер Р., Беркхард К., Зип Л. Оптическая голография.— М.: Мир, 1973.
10. Ryabova R. V. et al. IAE-3 and IAE-6 high resolution photographic materials for recording laser radiation in the IR-region // Opt. Commun.— 1976.— 18, N 3.
11. Зиновьев А. Л., Филиппов Л. И. Введение в теорию сигналов и цепей.— М.: Высш. шк., 1968.
12. Тихонов В. И. Статистическая радиотехника.— М.: Радио и связь, 1982.
13. Засядный А. М., Окунев Ю. Б., Рахович Л. М. Фазоразностная модуляция.— М.: Связь, 1967.
14. Портовой С. Л. Характеристики систем модуляции и кодирования с точки зрения каскадных кодов // ППИ.— 1985.— XXI, вып. 3.
15. Кларк Дж., мл., Кейн Дж. Кодирование с исправлением ошибок в системах цифровой связи: Пер. с англ.— М.: Радио и связь, 1987.

Поступила в редакцию 8 сентября 1988 г.

УДК 635.4 : 778.35

В. В. ДОНЦОВА, Г. А. ЛЕНКОВА, И. А. МИХАЛЬЦОВА
(Новосибирск)

ИССЛЕДОВАНИЕ ПАРАМЕТРОВ ДИФРАКЦИОННЫХ МИКРООБЪЕКТИВОВ

Последние достижения в технологии изготовления дифракционных структур высокого качества [1] делают возможным создание лазерной считывающей головки цифровых проигрывателей на основе однокомпо-