

жения на мишени в течение нескольких при первом считывании. Сильная световая перегрузка, приводящая к насыщению значительной части мишени, несколько изменяет это соотношение.

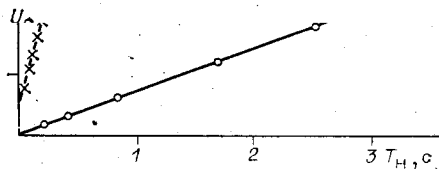


Рис. 7

Таким образом, предварительные испытания показали пригодность разработанной системы в качестве многоканального регистратора оптических спектров слабосветящихся объектов. Приближенная оценка показывает, что без накопления изображения на мишени суперкремникова система уверенно регистрирует сигнал порядка  $10^{-9}$  Вт/см<sup>2</sup>. Накопление позволяет уменьшить эту величину на полтора — два порядка. Учитывая свойство кремниевой мишени накапливать изображение и хранить его в течение некоторого времени, подобную систему в сочетании с разверткой изображения на входе можно использовать для изучения динамики спектров (например, 16 точек по времени для одного спектра из 512 отсчетов по длине волны).

#### ЛИТЕРАТУРА

1. Петраков А. В., Харитонов В. М. Высокоточные телевизионные комплексы для измерения быстропротекающих процессов. — М.: Атомиздат, 1979.
2. OMA Catalogue: Проспект фирмы «Princeton Applied Research» Corporation, 1975.
3. Optical Spectra Analysis: Проспект фирмы V&M Spectronik, 1976.
4. Бондаренко Ю. В., Будцев В. Я., Касперович А. Н. Система для регистрации и ввода в ЭВМ одномерных изображений слабосветящихся объектов и быстропротекающих процессов // Автометрия. — 1983. — № 4.
5. Гончарик С. В., Григоренко А. М., Ершов-Павлов Е. А. и др. Автоматизированный спектрометрический комплекс АСК-4 для оптических исследований быстропротекающих процессов // ПТЭ. — 1985. — № 5.
6. Хейдер С. М. Машинный интерфейс с прямым доступом к памяти для оптического многоканального анализатора // Приборы для науч. исслед. — 1983. — № 2.
7. Малявкин Л. П., Силькис Э. Г., Титов В. Д. Автоматизированная многоканальная фотоэлектрическая система регистрации слабых спектров // ПТЭ. — 1985. — № 5.

Поступила в редакцию 8 октября 1986 г.

УДК 687.7 : 621.3.019.3 : 681.3

Е. Н. БОГОМОЛОВ, Ю. Г. ВАСИЛЕНКО, Н. В. ВАСИЛЕЦ,  
В. В. ВЕРТОПРАХОВ, Б. И. СПЕКТОР, Ю. В. ЧУГУЙ,  
С. Ф. ШУЛЬЖЕНКО, А. М. ЩЕРБАЧЕНКО, В. П. ЮНОШЕВ  
(Новосибирск)

#### ВЫСОКОПРОИЗВОДИТЕЛЬНЫЙ ОПТИЧЕСКИЙ ИЗМЕРИТЕЛЬ РАЗМЕРОВ «КОНТУР-2»

Разработка и создание высокоэффективных средств автоматического контроля геометрии деталей, в частности тел вращения, — одна из насущных задач приборостроения. Ее решение особенно актуально для крупносерийного и массового производства на базе конвейерных линий, в условиях которых контрольно-измерительные приборы, кроме высокой

точности (погрешность 5 мкм и ниже), должны иметь и большое быстродействие (50 Гц и более). Удовлетворить одновременно этим требованиям с помощью классических средств измерений (контактных, пневматических и других) довольно затруднительно. Противоречие в значительной степени устраняется при использовании бесконтактных оптических методов измерений [1], среди которых перспективными представляются корреляционные методы на основе контурных образцов (эталонных) транспарантов [2, 3]. В этом случае оптимально сочетаются возможности Фурье-оптики и цифровой техники по обеспечению надежного высокопроизводительного контроля большой точности. Благодаря особой конфигурации изображения на образцовом транспаранте удается реализовать режим многоканального измерения размеров с использованием одноэлементного фотоприемника и таким образом радикально упростить фотоэлектрическое считывание измерительной информации.

На основе предложенного метода Институтом автоматики и электрометрии совместно с СКБ научного приборостроения СО АН СССР разработан и создан опытный образец автоматического оптико-электронного прибора «Контур-2». Его назначение — высокопроизводительные измерения и допусковый контроль диаметров среднегабаритных (до 40 мм) тел вращения на поточных линиях. В отличие от известного лазерного контрольно-измерительного автомата [2] в приборе «Контур-2» использован частично-когерентный осветитель, электронный блок выполнен на базе микроЭВМ «Электроника 60» и введена дополнительная сменная маска. Это позволяет заметно улучшить эксплуатационные характеристики и существенно расширить функциональные возможности прибора, снизить его стоимость и резко уменьшить время на его перенастройку.

Ниже приведены принцип действия, конструкция и технические характеристики прибора.

Принцип действия измерителя основан на корреляционном времяимпульсном сравнении теневого изображения изделия с образцовым, представленным на транспаранте. Сравнение производится в оптическом корреляторе на базе системы пространственно-частотной фильтрации с частично-когерентным освещением (рис. 1). Теневое изображение объекта 5 с контролируемыми размерами  $D_i$  в  $N$  сечениях ( $i = 1, 2, \dots, N$ ) путем полосовой фильтрации пространственных частот объективами 6, 8 и оконтуривающим фильтром 7 преобразуется к контурному виду 10. Полученное изображение модулируется образцовым транспарантом 13, который представляет собой совокупность прозрачных штрихов 14, расположенных в соответствии с контролируемыми сечениями изделия. Опорные размеры, с которыми производится сравнение, задаются расстояниями  $D_{oi}$  между штрихами в сечениях. При движении изделия элементы его контурного изображения 13 последовательно пересекают штрихи 14, что приводит к появлению за транспарантом световых импульсов,

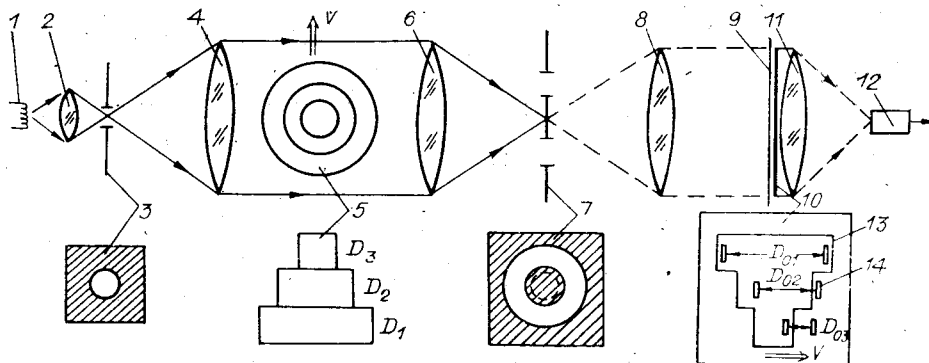
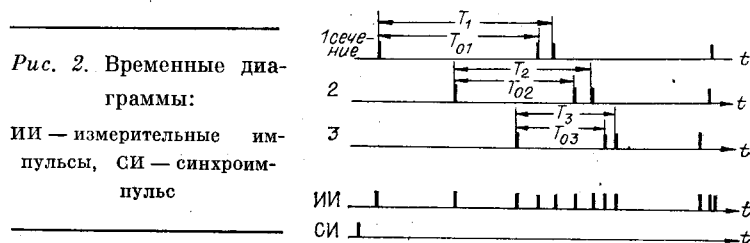


Рис. 1. Оптическая схема измерителя «Контур-2»:

1 — лампа, 2 — конденсор, 3 — диафрагма, 4 — коллимирующая линза, 5 — контролируемое изделие, 6, 8 — объективы, 7 — оконтуривающий фильтр, 9 — маска, 10 — транспарант, 11 — коллективная линза, 12 — фотоприемник, 13 — контурное изображение изделия, 14 — прозрачные штрихи транспаранта



которые регистрируются фотоприемником 12. Сигнал на его выходе соответствует функции корреляции контролируемого и образцового изображений. Временные интервалы (рис. 2) между импульсами пропорциональны как контролируемым размерам  $T_i = D_i/v$ , так и опорным  $T_{0i} = D_{0i}/v$  ( $v$  — скорость изделия). Измеряя эти интервалы, можно легко определить размеры изделия:  $D_i = D_{0i}T_i/T_{0i}$ .

Для того чтобы сигналы от различных сечений при считывании одноэлементным фотоприемником не накладывались друг на друга, их необходимо сдвинуть по времени (см. рис. 2), что достигается соответствующим смещением штрихов на транспаранте (см. рис. 1) в направлении движения изделия. Суммарный сигнал (см. рис. 2) в виде измерительных импульсов (ИИ) с выхода фотоприемника после усиления и компарирования поступает в электронный блок измерителя, где осуществляются измерение временных интервалов и вычисление размеров изделия.

Образцовый транспарант в общем случае может содержать информацию не об одном изделии, а о целой их номенклатуре. При этом для выделения совокупности штрихов, относящихся к данному типу изделия, используется маска 9 в виде набора отверстий. Изменение номенклатуры изделий предполагает изготовление нового транспаранта с соответствующим набором масок.

Важнейшей операцией в корреляторе является оконтуривание, благодаря чему удается исключить переналожение импульсов от различных сечений и таким образом заметно облегчить многомерный контроль. Очевидно, что от параметров оконтуренного изображения исходного объекта (ширина и профиль контура, критичность его к дефокусировке) во многом зависят и метрологические характеристики измерителя. Эти параметры определяются угловыми размерами источника (диаметр диафрагмы 3 на рис. 1) и передаточной функцией оконтуривающего фильтра 7: размерами его центральной непрозрачной части — экрана и апертурной диафрагмы. Согласно проведенным исследованиям оптимальные характеристики измерителя в случае контроля цилиндрических изделий достигаются при выборе угловых размеров источника и экрана соответственно  $\sim 0,5$  и  $\sim 0,75^\circ$  (экран полностью перекрывает изображение источника) и отношения размера апертурной диафрагмы, определяющей глубину фокусировки оптической системы, к размеру экрана в пределах 2,5—5.

Конструктивно измеритель состоит из оптико-механического и электронного блоков. Оптико-механическим блоком производится оконтуривание теневого изображения изделия и формирование временной функции корреляции контурного изображения объекта с образцовым изображением на транспаранте. Оптическая схема этого блока в основном идентична схеме, приведенной на рис. 1. Отличие состоит в том, что объект освещается не плоской, а слегка сходящейся волной (угол сходимости  $1-2^\circ$ ), что позволяет заметно снизить влияние составляющей погрешности, обусловленной неточностью положения изделия вдоль оптической оси при его движении в измерительной зоне.

В состав оптико-механического блока (рис. 3) входят осветитель (элементы 1—5, 14—16) и коррелятор (элементы 6—13, 17—20), которые крепятся на общем основании 21. Изделие, подлежащее контролю,

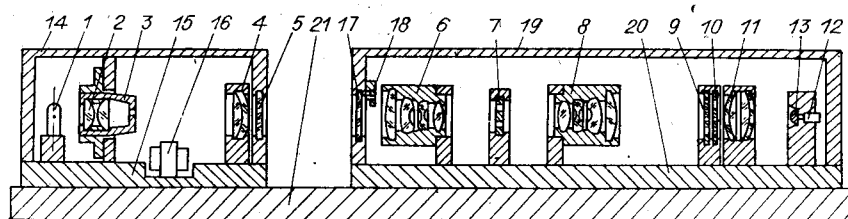


Рис. 3. Оптический блок:

1 — лампа, 2 — линза конденсора, 3 — диафрагма, 4, 11 — линза склеенная, 5, 17 — защитное стекло, 6, 8 — объектив «Калейнар-ЗБ», 7 — фильтр, 9 — маска, 10 — транспарант, 12, 18 — фотодиод, 13 — линза цилиндрическая, 14 — кожух осветителя, 15, 20, 21 — основание, 16 — трансформатор, 19 — кожух узла оконтуривания

размещается в промежутке между этими узлами и перемещается в направлении, перпендикулярном плоскости рисунка. В качестве источника света *I* в осветителе используется малогабаритная лампа накаливания КГМ 12-100, питаемая от трансформатора 16. Изображение ее спирали с единичным увеличением проецируется конденсорными линзами 2 (относительное отверстие 1:1.3) в плоскость диафрагмы 3, имеющей диаметр 1 мм. Коллимирующая линза 4 (фокусное расстояние 135 мм) формирует сходящийся пучок света. Сверху осветитель закрыт кожухом 14, а его оптический выход — защитным стеклом 5.

Неотъемлемой частью коррелятора является звено оконтуривания. Оно состоит из объективов 6 и 8 типа «Калейнар-ЗБ» (фокусное расстояние 150 мм) и бинарного фильтра 7, юстируемого по трем координатам. Размеры апертурной диафрагмы и экрана этого фильтра равны соответственно 5 и 2 мм. Оконтуренное изображение формируется в плоскости транспаранта 10, содержащего информацию о конфигурации изделий известной номенклатуры. Маской 9, расположенной в непосредственной близости от элемента 10, выделяется совокупность штрихов на транспаранте, относящаяся к данному типу изделия. Световой поток, прошедший через элементы 9 и 10, собирается линзами 11 на фотоприемном узле, состоящем из цилиндрической линзы 13 и фотодиода 12 типа ФД-11К.

В корпусе оптического блока размещены также два усилителя-формирователя (на рис. 3 не показаны) измерительного и синхронизирующего каналов, к которым подключаются выходы соответственно фотодиодов 12 и 18. Каналом синхронизации формируется сигнал СИ (см. рис. 2), свидетельствующий о появлении контролируемого изделия в измерительной зоне.

Электронный блок, созданный на основе микроЭВМ «Электроника 60», предназначен для обработки корреляционных сигналов с целью вычисления размеров изделия, сравнения их с полем допуска и выдачи сигнала разбраковки. Он состоит из оригинального модуля — преобразователя время — код 1 (рис. 4) и стандартных модулей — параллельного интерфейса И1 2, процессора М2, 3, оперативного запоминающего устройства 4, программируемого пользователем запоминающего устройства 5, последовательного интерфейса 6 и дисплея 7.

В приборе предусмотрено два режима работы: калибровки и измерений. В первом из них путем стократного прогона калибра по измерительной зоне определяются константы  $D_{0i}$ , а во втором — производится непосредственное измерение размеров контролируемых изделий.

Рассмотрим работу прибора «Контур-2». При поступлении контролируемого изделия в измерительную зону формируется сигнал СИ, подготавливающий электронный блок к приему измерительных импульсов. Из оптиче-

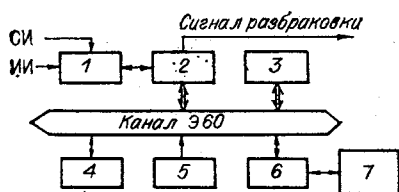


Рис. 4. Блок-схема электронного блока

ского блока они поступают в преобразователь время — код 1 (см. рис. 4), в котором с приходом ИИ запускается двоичный счетчик, формирующий шкалу с дискретностью 0,5 мкс. С целью уменьшения влияния низкочастотных помех (в том числе и флуктуации мощности излучения лампы) временные интервалы между импульсами отсчитываются по положению их центров. Это осуществляется следующим образом. Передним фронтом измерительного импульса текущее состояние счетчика переписывается в буферный регистр, выходы которого соединены с входами первого слагаемого двоичного сумматора. На входы второго слагаемого подключены выходы счетчика. К моменту появления заднего фронта импульса на выходе сумматора образуется сумма кодов начала и конца измерительного импульса. Полусумма упомянутых кодов, соответствующая положению центра импульса, образуется отбрасыванием младшего бита сумматора и фиксацией остальных разрядов сумматора в выходном регистре. Код середины импульса из выходного регистра через устройство параллельного обмена 2 перегружается программно в оперативную память ЭВМ. Далее происходит вычисление размеров изделия в сечениях по алгоритму, заданному программой ППЗУ 5. Результаты измерений отображаются на дисплее 7, а логический сигнал разбраковки («годен — брак») подается через плату И1 на исполнительный механизм.

Для исследовательских целей предусмотрена расширенная конфигурация измерителя. Интерфейсы и специально разработанный модуль позволяют подключить к прибору следующие периферийные устройства: цветной растровый дисплей на основе телевизора «Электроника Ц 401», накопитель на гибких магнитных дисках, печатающее устройство, последовательный интерфейс для связи с ЭВМ верхнего уровня.

Поскольку транспарант 10 несет основную метрологическую нагрузку, то остановимся более подробно на технологии его изготовления. Расчеты показывают, что для обеспечения требуемой точности измерения погрешность геометрических размеров штрихов транспаранта не должна превышать  $\pm 5$  мкм в пределах всего рабочего поля, а контраст штрихов — не хуже 100:1. Для получения таких транспарантов может применяться стандартная фотолитографическая техника. Нами же использовался лазерный построитель изображений, разработанный в ИАиЭ СО АН СССР [4]. Вначале был изготовлен шаблон, а затем путем его контактного копирования непосредственно транспарант. Для записи шаблонов использовались тонкие металлизированные хромом стеклянные пластинки (с толщиной покрытия до 100 нм), на которых сфокусированным лазерным пучком формировались скрытые изображения в виде участков с оксидами хрома. Проявление их осуществлялось путем химического травления. Копирование шаблона производилось по стандартной технологии с использованием фоторезиста, наносимого на стеклянную подложку, покрытую слоем хрома толщиной 300 нм. Такая технология изготовления транспарантов обеспечивала хорошую воспроизводимость края (погрешность  $\sim 1,5$  мкм) при требуемом значении контраста. Характерные размеры штрихов транспаранта составляли  $0,05 \times 1$  мм<sup>2</sup>.

Внешний вид измерителя приведен на рис. 5. Он обладает широкими функциональными возможностями. Так, он позволяет дополнительно проводить статистическую обработку, отображение и документирование результатов измерений, может встраиваться в конвейерные и роторно-конвейерные линии, работать в составе АСУ ТП.

Дополняя приборы «Контур-2» механизмами подачи и разбраковки деталей, в качестве которых могут выступать как существующие, так и вновь разрабатываемые (с учетом технологии производства изделий), можно создавать контрольно-измерительные автоматы широкого назначения. Кроме измерения диаметров, в приборе предусмотрена возможность контроля длин цилиндрических участков изделия.

Технические характеристики: производительность до 20 шт./с; рабочее поле измерения  $40 \times 40$  мм; основная погрешность измерения (с вероятностью 0,95)  $\pm 3$  мкм; число одновременно контролируемых размеров

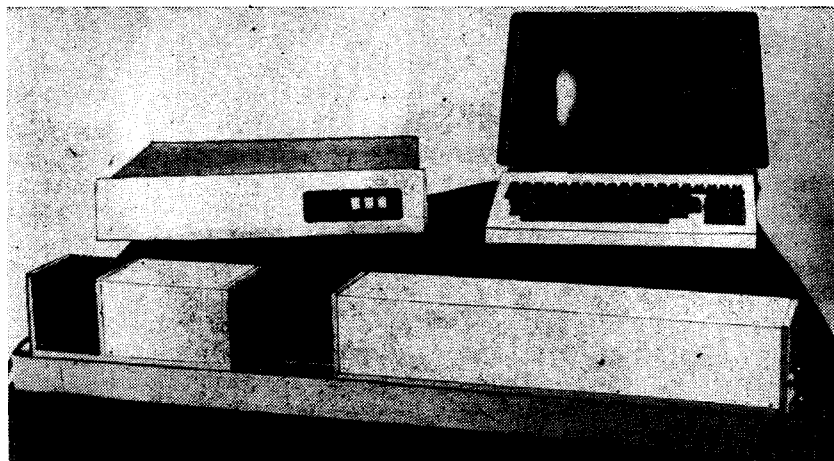


Рис. 5. Внешний вид измерителя «Контур-2»

1—5 и более; скорость подачи деталей 0,1—1 м/с; время перенастройки на другой тип детали не более 30 мин; потребляемая мощность 480 Вт; габариты оптико-механического блока  $130 \times 188 \times 1124$  мм; вес оптико-механического блока 25 кг.

Измеритель может эффективно использоваться в крупносерийном и массовом производстве для 100%-го размерного контроля изделий типа ступенчатых валиков. В настоящее время он проходит опытно-промышленные испытания на ряде предприятий страны.

Авторы благодарны Б. Е. Кривенкову за полезные дискуссии при выполнении данной работы.

#### ЛИТЕРАТУРА

1. Катулин В. А., Малов А. П. Лазерные контрольно-измерительные системы: проблемы и перспективы // Вестн. АН СССР.— 1986.— № 6.
2. А. с. 1185080 (СССР). Устройство для измерения изделий/Е. Н. Богомолов, В. В. Вертопрахов, С. В. Михляев и др.— Оpubл. в БИ, 1985, № 38.
3. Богомолов Е. Н., Вертопрахов В. В., Чугуй Ю. В., Юношев В. П. Быстродействующее оптическое контрольно-измерительное устройство // Измер. техника.— 1985.— № 11.
4. Спектор Б. И., Твердохлеб П. Е., Трубецкой А. В., Щербаченко А. М. Лазерная запись высокоинформативных изображений // Автометрия.— 1985.— № 6.

*Поступила в редакцию 24 декабря 1986 г.*