

ЛИТЕРАТУРА

1. Кравченко Ю. Л., Мамонтов Г. М., Ситников Г. Ф. Телевизионная камера высокого разрешения для устройств ввода изображений в ЭВМ//Тез. докл. всесоюз. конф. ОИДИ-84.— Новосибирск: ВЦ СО АН СССР, 1984.
2. Никульцев В. С. Структура терминальной станции для интерактивного режима обработки изображений//Там же, 1981.
3. Буймов В. П., Воронов В. М., Коломеев О. А. и др. Устройство ввода и обработки графической информации//Там же, 1984.
4. Кульков Н. В., Никульцев В. С., Стубарев В. М. Интерактивная система обработки данных//Система автоматизации обработки оптической информации: Межвуз. сб. науч. тр. Новосибирск, 1983.

Поступило в редакцию 5 апреля 1985 г.

УДК 621.373.826 : 621.396

В. Н. ИВАНОВ, В. А. КОНДРАТЬЕВ, В. А. НИКИТИН,
В. П. ПРОХОРОВ, Н. А. ЯКОВЕНКО

(Краснодар)

ПОЛУЧЕНИЕ ЭЛЕМЕНТОВ ИНТЕГРАЛЬНОЙ ОПТИКИ МЕТОДОМ ДИФFUЗИИ, ЛОКАЛИЗОВАННОЙ ЭЛЕКТРИЧЕСКИМ ПОЛЕМ

В последнее время, наряду с использованием таких известных способов формирования волноводов, как твердотельная диффузия, вакуумное осаждение, плазменная полимеризация и ионная имплантация, широко внедряются в практику способы стимулирования диффузионных процессов внешним электрическим полем [1].

Применение внешнего стимулирующего поля позволяет формировать волноводы и элементы интегральной оптики с управляемой формой поперечного сечения, пригодные для стыковки с одномодовыми и многомодовыми оптическими волокнами [2, 3]. Важное применение электростимулированная диффузия находит в процессе изготовления градиентных микролинз, используемых для соединения оптических волокон, волноводов и полупроводниковых лазеров [4, 5].

Изменением напряженности и конфигурации внешнего стимулирующего поля осуществляется управление скоростью процесса диффузии в определенных зонах подложки, и это открывает новые возможности в технологии изготовления элементов и структур интегральной оптики. Так, в работе [6] локализация внешнего стимулирующего электрического поля в процессе диффузии достигалась применением слоя с локальными изменениями проводимости между стеклянной пластинкой и катодом. Локальные изменения проводимости у катода вызывают в стекле различные по величине ионные токи, соответствующие форме образуемых участков. В результате этого происходит локальное замещение ионов в подложке ионами с большей электронной поляризуемостью из расплава и формирование областей с различными коэффициентами преломления.

Цель данной работы — разработка методики получения элементов интегральной оптики с максимальной локализацией поля в определенных зонах подложки. Это достигается применением в качестве катода специального игольчатого электрода, изготовленного из химически стойкого материала.

На рис. 1 схематически изображено экспериментальное устройство, позволяющее достичь наибольшей локализации электрического поля с помощью игольчатого катода. Одна из сторон стеклянной подложки 1, на которой методом фотолитографии изготавливается маскирующий слой 2, приводится в соприкосновение с расплавом соли 3, содержащей ионы, способные проникать в подложку и вызывать в ней повышение показателя преломления. На противоположной стороне стеклянной подложки расположен игольчатый катод 4. Анодом является положительный электрод 5, погруженный в расплав соли. Электростимулированная диффузия с использованием игольчатого катода может проводиться как с применением маскирующего слоя 2, выполненного в виде тонкой металлической или диэлектрической пленки, так и без него.

Отсутствие маскирующего слоя на поверхности подложки, погруженной в расплав соли, позволяет получить радиальное распределение напряженности электрического поля на поверхности пластинки с максимумом, лежащим в точке пересечения нормали с поверхностью, и постепенным уменьшением напряженности к периферии.

В процессе электростимулированной диффузии положительно заряженные ионы Ag^+ из расплава солей $AgNO_3$ и $NaNO_3$ проникают в стеклянную подложку и перемещаются в направлении к катоду вдоль силовых линий поля. В свою очередь, ионы Na^+ как наиболее подвижные в натрий-силикатных стеклах устремляются под дей-

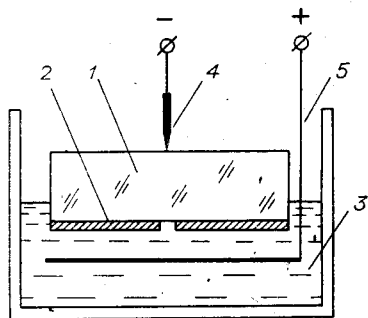


Рис. 1

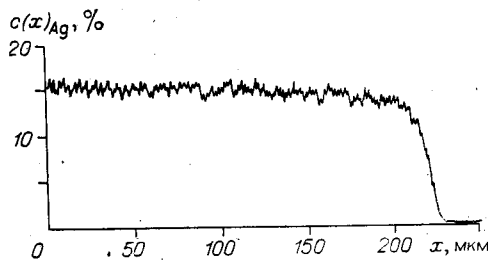


Рис. 3

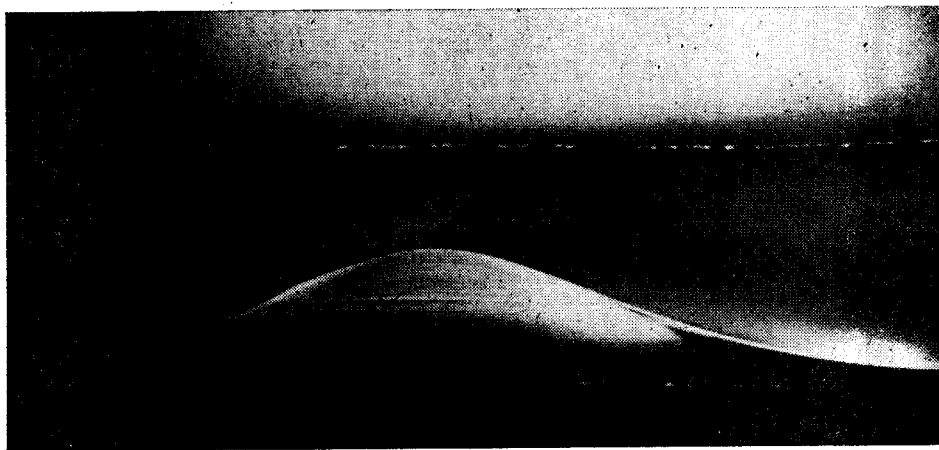


Рис. 2

ствием электрического поля к катоду и концентрируются на его поверхности, освобождая в стекле вакансии для диффундирующих ионов Ag^+ . Форма образующейся в стекле области с повышенным показателем преломления полностью определяется распределением силовых линий, возникающих при приложении стимулирующего электрического поля.

Предварительно рассчитанные с помощью стандартного метода изображений распределения силовых линий стимулирующего поля в стекле хорошо согласуются с экспериментальными результатами. На рис. 2 представлено поперечное сечение области с повышенным показателем преломления, полученной в результате электро-стимулированной диффузии ионов Ag^+ из расплава AgNO_3 и NaNO_3 через незащищенную поверхность стеклянной подложки. На противоположной поверхности подложки располагался игольчатый электрод, являющийся катодом. Диффузия проводилась при температуре, близкой к температуре разложения расплава ($350\text{--}380^\circ\text{C}$), и напряженности стимулирующего электрического поля $100\text{--}150$ В/мм.

Изменение концентрации ионов серебра, а следовательно и показателя преломления в области диффузии, показано на рис. 3. Как видно из графика, профиль изменения концентрации ионов серебра близок к прямоугольному. Распределение диффузанта постоянно во всей области диффузии, и лишь на расстоянии $25\text{--}30$ мкм от границ области наблюдается резкий спад концентрации диффундировавших ионов серебра. Проведенный микроанализ состава стекла в области диффузии показал, что концентрация серебра достигает $14\text{--}16\%$. Это дает возможность предположить, что в области диффузии произошел обмен всех ионов Na^+ из матрицы стекла на ионы Ag^+ из расплава AgNO_3 .

Сформированная таким образом область с повышенным показателем преломления имеет в поперечнике 3 мм, а максимальная глубина проникновения диффузанта составляет $0,7$ мм, при этом она обладает свойствами собирающей сферической линзы. Однако с целью улучшения характеристик линзы необходимо диафрагмировать или удалить механически периферийную часть линзы. В результате микролинзы имеют фокусное расстояние $5\text{--}10$ мм при диаметре линзы 2 мм. Оптическое излучение, падающее нормально к поверхности подложки, фокусируется в пятно диаметром $60\text{--}70$ мкм.

методики изготовления можно формировать матрицы микролинз, плоские коллима- торы и другие оптические структуры, работающие как волноводные в плоскости под- ложки и как градиентные на «просвет», что значительно расширяет функциональные возможности интегральной оптики в системах обработки информации.

ЛИТЕРАТУРА

1. Никитин В. А., Яковенко Н. А. Электростимулированная диффузия в процессах формирования элементов и устройств интегральной оптики.— Краснодар, 1984. Деп. в ВИНТИ, № 308—84.
2. Иванов В. Н., Никитин В. А., Никитина Е. П., Яковенко Н. А. Получение полоско- вых волноводов с прогнозируемой формой сечения методом электростимулирован- ной диффузии // ЖТФ.— 1983.— Т. 54, № 10.
3. Chartier G. e. a. Graded-index surface or buried waveguides by ion exchange in glass // Appl. Opt.— 1980.— V. 19, N 7.— P. 1092—1095.
4. Oikawa M., Iga K., Sanada T. Distributed-index planar microarray prepared from deep electromigration // Electron. Lett.— 1984.— V. 17, N 13.— P. 452—453.
5. Southwell W. H. Planar optical waveguide lens design // Appl. Opt.— 1982.— V. 21, N 11.— P. 1985—1988.
6. Пат. 56-46125 (Япония). Способ изготовления оптической интегральной схемы с ис- пользованием электрического поля/К. К. Нишюн Сэруфуооку.— Оpubл. 31.10.81.

Поступило в редакцию 25 апреля 1984 г.

УДК 535.376

Р. М. ГУРАЛЬНИК, Т. Н. МАМОНТОВА, Х. К. МУКАНОВ, Ш. Ш. САРСЕМБИНОВ
(Ленинград)

ЭЛЕКТРОННО-СТИМУЛИРОВАННЫЕ ИЗМЕНЕНИЯ ФОТОЛЮМИНЕСЦЕНЦИИ В СТЕКЛООБРАЗНОМ As_2S_3

Исследование влияния электронного (β) облучения на свойства халькогенидных стеклообразных полупроводников (ХСП) актуально в связи с проблемой управления параметрами этих материалов, имеющих широкое техническое применение. Изуче- ние обнаруженных недавно электронно-стимулированных изменений физико-химиче- ских и оптических свойств ХСП позволило предположить, что в результате радиа- ционного облучения происходят структурные изменения [1, 2], природа которых еще не выяснена. Более подробную информацию может дать изучение фотолюми- несценции (ФЛ), поскольку ее метод структурно-чувствителен для ХСП [3].

В настоящей работе исследовалось влияние β -облучения на ФЛ монолитных об- разцов стеклообразного As_2S_3 , в котором наблюдались наиболее существенные элект- ронно-стимулированные изменения оптических свойств [2]. Энергия пучка электро- нов при β -облучении с помощью линейного ускорителя ЛУ-10 составляла 2 МэВ. До- за облучения варьировалась в пределах $1—5 \cdot 10^{17}$ см⁻². Облучение проводилось при $T = 300$ К. Исследовались спектры возбуждения ФЛ и релаксация интенсивности $I_{ФЛ}$ в процессе фотовозбуждения — «усталость» образцов, подвергнутых β -облучению с различными дозами. Измерения ФЛ до и после β -облучения образцов осуществля- лись при $T = 4,2$ К в интервале энергий возбуждающих квантов 2,0—2,5 эВ. В ре- зультате измерений установлены значительные изменения исследуемых люминесцент- ных характеристик в зависимости от дозы β -облучения (D). Увеличение D , как вид- но из рис. 1 (кривые a), сопровождается смещением максимума E_x спектра возбуж- дения ФЛ в область меньших энергий, уменьшением наклона низкоэнергетического участка спектра к оси $\hbar\omega$, и возрастанием интенсивности в низкоэнергетическом «хвосте» спектра $\hbar\omega \leq 2,15$ эВ. Полученные данные согласуются с результатами работы [1], где отмечался длинноволновый сдвиг спектра оптического пропускания β -облученного стекла As_2S_3 с ростом D . Так как низкоэнергетическая часть спектра возбуждения ФЛ связана с поглощением возбуждающего света, то, очевидно, допол- нительные локализованные состояния в запрещенной зоне ХСП, возникшие при ра- диационном облучении, способны участвовать в процессах поглощения и рассеяния фотонов и вызывать спектральные изменения оптического пропускания и возбужде- ния ФЛ. По-видимому, эти локализованные состояния являются состояниями флук- туационного типа и могут быть обусловлены существованием в сетке стекла областей, где осуществляются главным образом связи S—S. В таком случае возрастание интен- сивности ФЛ в области спектра возбуждения, связанной с поглощением, позволяет предполагать, что в результате действия электронного облучения увеличивается кон-