

Г. Д. РОДИОНОВ, Э. Г. САПРЫКИН

(Новосибирск)

## МЕТОД ФОРМИРОВАНИЯ РАЗНОСТНОГО РЕЗОНАНСА С ПОМОЩЬЮ ПОЛЯРИЗАЦИОННОЙ ПРИЗМЫ

**Введение.** При исследовании анизотропии, наводимой в газе внешним полем либо возникающей вследствие столкновений или перепоглощения спонтанного излучения в газоразрядных ячейках, часто появляется необходимость регистрации сигнала, пропорционального разности поглощений нормальных волн. Так, например, в работе [1] теоретически и экспериментально показано, что разностные нелинейные резонансы несут информацию об отдельных релаксационных характеристиках системы вырожденных состояний. В более общем случае, когда регистрируется разность сигналов, соответствующих поглощению нормальных волн, взятых с определенными весами, возможности метода значительно увеличиваются\*. Применение данного метода, в частности, позволяет проводить исследование нелинейных резонансов, обусловленных столкновениями специального вида, например, деориентирующими [2, 3], анизотропными [4, 5] и т. д.

Обычно вычитание сигналов (формирование разностного резонанса) производится непосредственно в ходе эксперимента путем модуляции поляризации лазерного излучения с последующим синхронным детектированием [1, 3]. В этом случае не происходит накопления ошибок, связанных с низкочастотными флуктуациями. Однако флуктуации с частотой порядка частоты модуляции регистрирующей системой не дискриминируются, поскольку в данном способе вычитаются сигналы, отвечающие разным полупериодам модуляции поляризации. В работе [6] описана схема получения разностного сигнала с помощью полупрозрачной делительной пластинки, двух анализаторов и устройства вычитания. При этом регистрируемый сигнал обусловлен только анизотропией показателя преломления, т. е. двулучепреломлением.

В настоящем сообщении приводятся результаты апробации нового метода формирования разностного резонанса с помощью поляризационной призмы. В этом случае отпадает потребность в модуляции поляризации, поскольку вычитание сигналов производится в каждый момент времени (непрерывно). Суть метода заключается в следующем.

Допустим, что среда обладает дихроизмом и двулучепреломлением. Введем систему координат таким образом, чтобы направления «быстрой» и «медленной» осей совпадали с осями  $X$  и  $Y$  соответственно. Пробная волна распространяется вдоль оси  $Z$ . Необходимо зарегистрировать сигнал, пропорциональный наведенному дихроизму, т. е.  $\propto (|E_Y|^2 - |E_X|^2)$ . Установим на входе в исследуемую среду круговую поляризацию пробной волны. Интенсивность последней выбираем настолько малой, чтобы можно было пренебречь нелинейными эффектами. В этом случае можно разложить круговую поляризацию на две линейные ( $E_X$  и  $E_Y$ ) и считать их распространяющимися независимо. На выходе из среды установим поляризационную призму таким образом, чтобы она пространственно разнесла  $E_X$ - и  $E_Y$ -компоненты пробной волны. Зарегистрировав интенсивности этих компонент двумя различными фотоприемниками, соответствующие сигналы необходимо подать на устройство, которое произведет их вычитание (либо другую арифметическую операцию).

\* Этот способ, получивший название «метод разностных резонансов», был впервые предложен в докладе С. Н. Агутова и др. «Экспериментальное и теоретическое исследование столкновений методами разностных резонансов» на 6-й Вавиловской конференции, проходившей в г. Новосибирске в 1979 г.

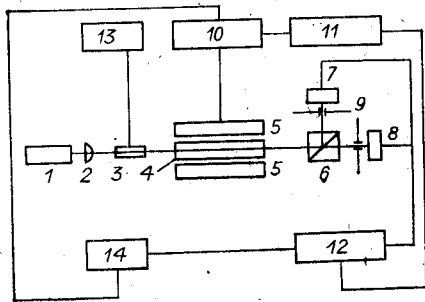


Рис. 1.

Экспериментальная апробация метода. Данный метод апробирован при исследовании магнитооптических резонансов, обусловленных выстраиванием состояния  $2p_x$  неона. Схема экспериментальной установки изображена на рис. 1. Измерялось поглощение излучения гелий-неонового лазера 1 на длине волны 633 нм в газоразрядной неоновой ячейке 4 в зависимости от величины внешнего магнитного поля. Последнее было направлено перпендикулярно оси разряда (по X) и изменялось в пределах  $\pm 25$  Э. Мощность лазера составляла приблизительно 0,1 мВт. Длина разрядной ячейки равнялась 330 мм, а внутренний диаметр — 4 мм. Стенки ячейки охлаждались проточной водой. В виде линзы 2 условно изображена телескопическая система, служащая для формирования пучка диаметром 2 мм. Напряженность медленно меняющегося магнитного поля, создаваемого электромагнитом 5 при помощи генератора пилообразного напряжения 10, была промодулирована по гармоническому закону с частотой 11 Гц (от 11). Амплитуда модуляции составляла около 2 Э. Сигналы с фотоприемников усиливались селективным усилителем с синхронным детектором 12 и подавались на самописец 14. Перед фотоприемниками располагались диафрагмы 9. При отсутствии напряжения на электрооптическом модуляторе 3 поляризация излучения лазера на входе в ячейку была линейной и ортогональной направлению магнитного поля H. При подаче на модулятор 3 четвертьволнового напряжения от источника 13 поляризация излучения преобразовывалась в круговую. Прощедший через разрядную ячейку луч попадал на поляризационную призму типа Франка — Риттера 6. Последняя служила анализатором и устанавливалась таким образом, что  $E_y$ -компонента волны проходила прямо на фотоприемник 8, а  $E_x$ -компонента отклонялась на фотоприемник 7. Фотоприемники включались таким образом, что их фототоки вычитались и, следовательно, регистрировался разностный резонанс.

На рис. 2 приведена запись магнитооптического резонанса, соответствующего линейной поляризации пробного поля  $E \perp H$  ( $E_y$ -компонента). Давление в ячейке 2 Тор, ток разряда 60 мА, время записи 10 мин, постоянная времени регистрирующей аппаратуры (синхронного детектора) 10 с. Хорошо видна присутствующая в сигнале шумовая составляющая. Отношение сигнал/шум в этом эксперименте равно  $(9 \pm 1)$ . На рис. 3 представлена типичная запись резонанса при круговой поляризации пробной волны. В этом случае регистрировался сигнал, пропорциональный  $(|E_y|^2 - |E_x|^2)$ . Его амплитуда по абсолютной величине в 4

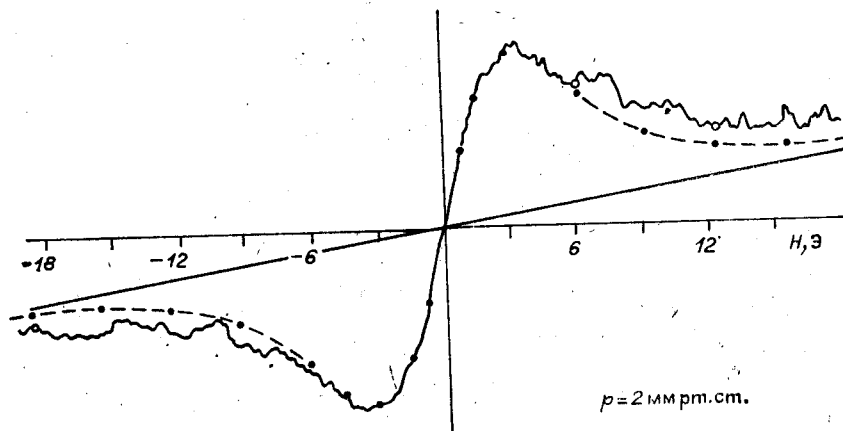


Рис. 2.

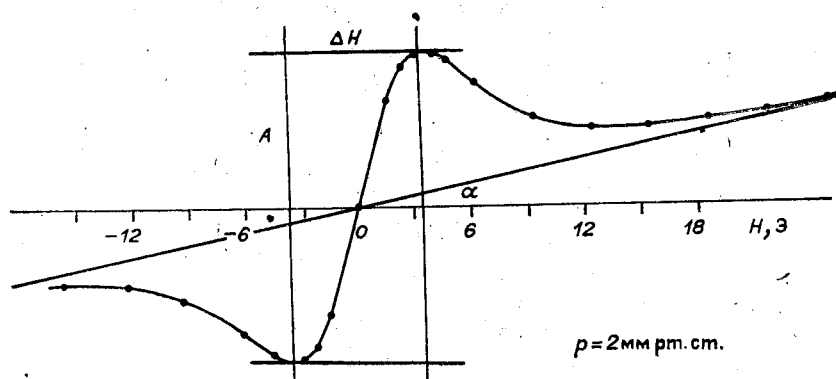


Рис. 3.

раза меньше, чем в случае линейной поляризации. Это связано с тем, что в условиях пленения излучения и существования скрытого выстраивания имеет место резонансная зависимость поглощения от магнитного поля [7]. Эта резонансная особенность не зависит от поляризации облучающего света и имеет сложную форму. Присутствие этого эффекта приводит к нелорентцевости формы резонанса при линейной поляризации пробной волны (на рис. 2 точки соответствуют расчету производной от лорентцевой функции с параметрами, определенными из эксперимента). В разностном резонансе эта дополнительная резонансная особенность вычитается, поэтому результирующий сигнал имеет лорентцеву форму (см. рис. 3). Несмотря на то что разностный резонанс имеет в 4 раза меньшую амплитуду, отношение сигнал/шум при этом гораздо больше ( $105 \pm 5$ ). Этот результат — следствие того, что при данной методике регистрации разностного резонанса автоматически вычитаются шумы, обусловленные флуктуациями в разрядной ячейке. В нашем эксперименте уровень шума по абсолютной величине удалось снизить примерно в 50 раз.

**Заключение.** Экспериментальная апробация вышеописанного метода формирования разностного резонанса с помощью поляризационной призмы продемонстрировала его перспективность для различных спектроскопических исследований. Уменьшение уровня шума почти на два порядка позволит проводить исследования малых сигналов с хорошим отношением сигнал/шум. Таковы, например, сигналы, обусловленные выстраиванием возбужденных состояний неона. Их контрастность в поглощении составляет величину порядка  $10^{-3}$ — $10^{-4}$ , а относительные флуктуации поглощения — в 10—100 раз большую. Полезное свойство данной методики состоит в том, что измеряемый сигнал обусловлен только дихроизмом. В этом смысле она обладает несомненным преимуществом перед методом, примененным авторами [8] при изучении дихроизма в разряде постоянного тока в неоне. Как уже упоминалось, в работе [6] применена иная оптическая схема получения разностного сигнала. При ее осуществлении также должны вычитаться шумы, связанные с флуктуациями поглощения в разрядной ячейке. Однако этот вопрос авторами [6] не обсуждается. Разностный сигнал, получаемый в их схеме, обусловлен только анизотропией показателя преломления, т. е. двулучепреломлением. Поэтому методику, описанную в работе [6], а также предлагаемую в настоящей работе, можно считать взаимно дополняющими друг друга.

Очевидно, что изложенная в настоящей работе методика может быть применена и при изучении кругового дихроизма. Для этого поляризационная призма типа Франка — Риттера должна быть заменена на призму Френеля, а поляризация излучения на входе в ячейку — на линейную.

В заключение авторы благодарят С. Г. Раутиана за ценные замечания и полезные рекомендации.

## ЛИТЕРАТУРА

1. Атутов С. Н. и др. Методы поляризационной спектроскопии в исследовании релаксационных характеристик системы вырожденных состояний.— *Автометрия*, 1979, № 4, с. 30.
2. Раутиан С. Г., Шалагин А. М. Нелинейные резонансы, индуцированные дезориентирующими столкновениями.— *Опт. и спектр.*, 1979, т. 46, вып. 6, с. 1162.
3. Атутов С. Н. и др. Методы поляризационной нелинейной спектроскопии в исследовании дезориентирующих столкновений.— *Опт. и спектр.*, 1980, т. 49, вып. 6, с. 1041.
4. Раутиан С. Г., Рудавец А. Г., Шалагин А. М. Ударное уширение спектральных линий и нелинейных резонансов вследствие анизотропных столкновений.— В кн.: *Нелинейная оптика: Труды 6-й Вавиловской конф.*, ч. 2. Новосибирск: ИТ СО АН СССР, 1979, с. 116.
5. Николаев Г. Н., Раутиан С. Г., Родионов Г. Д., Сапрыкин Э. Г. Экспериментальное обнаружение влияния анизотропных столкновений на поглощение света в неоне.— Новосибирск, 1985. (Препринт/АН СССР, Сиб. отд-ние, ИАиЭ СО АН СССР; 283).
6. Keller J.-C., Delsart C. Observation of Doppler — free laser-induced birefringence using interferences of polarized light.— *Opt. Commun.*, 1977, v. 20, N 1, p. 147.
7. Чайка М. П. Поглощение света парами со скрытым выстраиванием.— *Опт. и спектр.*, 1971, т. 31, вып. 5, с. 670.
8. Павлов А. В., Полищук В. А., Чайка М. П. Дихроизм в разряде постоянного тока в Ne.— *Опт. и спектр.*, 1980, т. 49, вып. 5, с. 998.

Поступила в редакцию 5 мая 1985 г.

УДК 621.391

А. Ц. САФРОНОВ, И. Н. ТРОИЦКИЙ

(Москва)

### ОБ ОДНОМ МЕТОДЕ ФАЗОМЕТРИИ В КОГЕРЕНТНОЙ ОПТИКЕ

С момента появления первых источников когерентного излучения проблема записи и восстановления волновых фронтов световых полей постоянно находилась в поле зрения многочисленных исследователей. Как известно, сложность данной проблемы обусловлена отсутствием приемных устройств, способных непосредственно регистрировать неэнергетические характеристики поля, поэтому впоследствии были разработаны методы, базирующиеся на принципах голографии и позволяющие косвенным путем регистрировать комплексную амплитуду поля.

Однако в последнее время значительно возрос интерес к проблеме не просто записи и восстановления комплексного поля, а выделения его чисто фазовой компоненты с целью анализа и отдельной обработки амплитудной и фазовой информации, закодированной в сигнале. В когерентной оптике подобная задача известна как «фазовая проблема».

Для ее решения были разработаны многочисленные методы [1], обладающие, однако, рядом недостатков, среди которых наиболее существенными выступают следующие:

- 1) выделение фазовой информации в большинстве случаев осуществляется в нереальном масштабе времени с привлечением электронно-вычислительных устройств;
- 2) в присутствии шумов сходимость большинства итерационных алгоритмов восстановления фазы нарушается;
- 3) найденные фазовые распределения дискретизированы по пространству и представлены в цифровой форме;
- 4) неоднозначность восстановления фазового фронта волны.

Предлагаемый метод фазометрии позволяет частично либо полностью устранить перечисленные недостатки. Это достигается путем использования в оптическом канале измерителя пространственно-временного модулятора света (ПВМС). Он осуществляет трансформацию фазового фронта волны и управляется сигналом обратной связи, который форми-