

8. Талов И. Л. и др. Мини- и микро-ЭВМ и спецпроцессоры семейства «Электроника». — В кн.: Тез. докл. Всесоюз. конф. «Диалог-82». Пушкино, 1982.
9. Namamoorthy C. V., Li H. F. Pipeline architecture. — ACM Computing Surv., 1977, vol. 9, N 1, p. 61—103.
10. Norin R., Pettibone T. Programming array processors. — Mini-micro Systems, 1979, vol. 12, N 8, p. 59—71.
11. Аксенов В. П. и др. Структура и характеристики высокопроизводительных ЭВМ и систем. Ч. 1. — Зарубеж. радиоэлектроника, 1982, № 3.
12. Аксенов В. П. и др. Структура и характеристики высокопроизводительных ЭВМ и систем. Ч. II. — Зарубеж. радиоэлектроника, 1982, № 4.
13. Контроллер для управления восемью матричными процессами от одной ведущей ЭВМ. — Электроника, 1982, № 19.

Поступила в редакцию 25 февраля 1984 г.

УДК 681.327

А. Ф. ШЕСТАК
(Новосибирск)

СИСТЕМА АВТОМАТИЗАЦИИ ЭКСПЕРИМЕНТОВ ПО БЫСТРОМУ НАГРЕВУ МЕТАЛЛОВ

Развитие работ по управляемому термоядерному синтезу, помимо интенсификации чисто плазменных исследований, привело в последние годы к формированию новой области физики — физики быстрого и интенсивного нагрева металлов. В ряде экспериментов физики быстропотекающих процессов (например, при взаимодействии с веществом мощных потоков электромагнитного излучения, пучков заряженных частиц и т. д.) металл за очень малое время (от 1 мкс и менее) может быть нагрет до нескольких электронвольт, т. е. до энергий, превышающих энергию связи атомов. Какова кинетика фазовых переходов (плавление, кипение, потеря проводимости) в таких экстремальных условиях? Что представляет собой вещество в этом состоянии: жидкость, сверхплотный газ или сильнонеидеальную плазму? Решение этого круга задач и составляет предмет новой области исследований.

Физические процессы, происходящие при быстром нагреве металла, весьма многообразны, и в настоящее время не существует даже качественной картины всех явлений. В такой ситуации естественно перейти к построению простых моделей изучаемых процессов и проверке их в ряде целенаправленных и детальных экспериментов. Их проведение, как показывает опыт, невозможно без широкого использования средств автоматизации.

Регистрация однократных импульсных сигналов и их обработка являются существенным этапом экспериментальных исследований физики быстропотекающих процессов. Во многих случаях способ организации работы именно на этом этапе определяет оперативность изменения параметров в последовательности экспериментов. Основные трудности при минимизации затрат времени на обработку результатов экспериментов обусловлены следующими факторами: для измерения параметров импульсных сигналов в большинстве случаев служат осциллографы, однако при обработке результатов эксперимента, представленных в виде осциллограмм, возникают известные сложности, связанные с вводом исходных данных в память ЭВМ; проведение статистической обработки результатов эксперимента требует организации архива с малым временем доступа; оперативность представления результатов предварительной обработки в удобном для восприятия виде существенно зависит от типа средств отображения данных.

Наиболее полно задача сбора, обработки и отображения данных в экспериментах по исследованию быстропротекающих процессов решается путем создания автоматизированной системы. Ориентация на стандарт КАМАК при построении таких систем облегчает автоматизацию эксперимента за счет широкого набора технических и программных средств, разработанных к настоящему времени для КАМАК-систем [1, 2].

В каналах регистрации удобно использовать быстрые аналого-цифровые преобразователи (АЦП), применение которых позволяет легко организовать ввод информации в ЭВМ. Наметившийся в последнее время прогресс в области создания быстрых АЦП уже сейчас дает возможность полностью заменить ими осциллографы в полосе частот порядка нескольких мегагерц [3, 4].

В данной работе описана автоматизированная система, используемая в экспериментах по быстрому нагреву металлов под действием мощного импульса тока. В этих экспериментах основными регистрируемыми величинами являются ток, пропускаемый через нагреваемый образец, и напряжение на нем. В результате обработки этих сигналов определяется вводимая в проводник энергия, с уровнем которой затем связываются данные, полученные с помощью других методик исследования процесса. В проводимых экспериментах характерные времена процессов составляют величину ~ 1 мкс.

На начальном этапе исследований пришлось иметь дело с осциллограммами измеряемых величин, снятыми на фотопленку. Процесс обработки включал кодирование осциллограмм на перфоленту с последующим счетом на ЭВМ ЕС-1022 [5]. При такой организации обработки наиболее непроизводительные затраты времени и труда были при подготовке исходных данных для ввода в ЭВМ. Кроме того, в имевшейся конфигурации вычислительного оборудования отсутствовали средства для осуществления диалогового режима с ЭВМ и визуализации результатов обработки, что не позволяло оперативно менять параметры алгоритмов обработки данных.

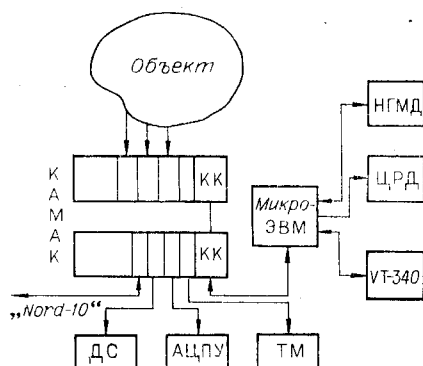
Для повышения эффективности труда исследователя в экспериментах по быстрому нагреву металлов использовалась система автоматизации, созданная на базе ранее разработанной в Институте автоматики и электрометрии СО АН СССР системы регистрации быстропротекающих процессов [6].

Система создана в соответствии с требованиями стандарта КАМАК и ориентирована на выполнение следующих задач: предстартовый контроль готовности оборудования; проведение измерений параметров импульсных сигналов с временным разрешением 7,5 нс; обработка данных; оперативное отображение данных и результатов обработки; организация архива.

На рисунке представлена структурная схема системы, в состав которой входят микро-ЭВМ «Электроника-60» расширенной комплектации, два крейта КАМАК с системным оборудованием и аппаратурой связи с объектом, накопитель на гибких магнитных дисках (НГМД), телевизион-

ный монитор (ТМ), цветной растровый дисплей (ЦРД), двухкоординатный самописец (ДС), алфавитно-цифровой терминал, устройство алфавитно-цифровой печати.

КАМАК-оборудование смонтировано в двух крейтах: системном и измерительном. Управление аппаратурой, размещенной в крейтах, проводится ЭВМ «Электроника-60» с помощью крейт-контроллеров (КК) [7]. Управление и передача данных осуществляются по программному каналу.



Для измерения сигналов датчиков тока и напряжения использована двухканальная подсистема аналого-цифрового преобразования [4]. Каждый из каналов обеспечивает преобразование сигналов с минимальным периодом дискретизации 7,5 нс при погрешности 1% и регистрацию 128 отсчетов. Начальная установка шага дискретизации может быть изменена по двоичному закону в диапазоне 7,5—120 нс. Подсистема состоит из трех модулей: два 7-разрядных АЦП с памятью и блок управления ими. Оба АЦП работают параллельно. Результаты преобразования формируются в коде Грея. Модуль управления предназначен для запуска и синхронизации работы модулей АЦП.

Для вывода результатов обработки в состав системы включены следующие модули: «Привод плоттера» (5P.435.60), «Привод телевизора» (5P.435.02). Устройство алфавитно-цифровой печати подсоединено к системе через модуль «Регистр данных» (5P.435.45).

Система связана с высокопроизводительной ЭВМ «Nord-10». Связь между ЭВМ и системой осуществляется посредством последовательного канала связи. Со стороны ЭВМ «Nord-10» этот канал обслуживается картой ввода/вывода, со стороны «Электроники-60» используется модуль «Интерфейс телетайпа». Скорость передачи данных в канале 4800 бод. Длина линии связи 150 м.

В состав аппаратуры расширенного базового комплекта микро-ЭВМ «Электроника-60» входят плата оперативного запоминающего устройства емкостью 32 К 16-разрядных слов, интерфейс VT-340, контроллер НГМД, привод цветного растрового дисплея [2].

Для проводимых экспериментов характерен высокий уровень электромагнитных помех, поэтому КАМАК-оборудование и управляющая ЭВМ «Электроника-60» для усиления помехоустойчивости были размещены в экранированной комнате. С той же целью проведена фильтрация силового питания системы. Соединения вне экранированной комнаты выполнены радиотехническим кабелем с двойным экраном. Принятые меры позволили полностью защитить измерительное оборудование и ЭВМ от сбоев, связанных с влиянием силовой части установки.

Измерительная система работает следующим образом. Предварительно регистры адреса памяти обоих АЦП устанавливаются в исходное состояние, и разрешается запуск АЦП. Система находится в режиме ожидания сигнала запуска. В качестве синхронизирующего импульса используется сигнал с магнитного зонда, расположенного в пространстве между шинами токопровода экспериментальной установки. По этому сигналу оба АЦП делают 128 измерений с заданной частотой дискретизации: результаты измерений размещаются в буферной памяти. Затем на магистрали крейта появляется сигнал, указывающий на завершение процесса регистрации, и информация из буферной памяти АЦП переписывается в оперативную память машины.

Для более четкого контроля за ходом эксперимента первичная обработка результатов проводится после каждого «выстрела» с представлением результатов на дисплее. Полная обработка осуществляется на ЭВМ более высокого уровня — «Nord-10».

Основу программного обеспечения для поддержки канала связи между «Nord-10» и «Электроникой-60» составляют программы-мониторы, работающие синхронно друг с другом. Эти программы реализуют такой режим работы двух ЭВМ, при котором все внешние устройства «Электроники-60» ставятся дополнительными устройствами ЭВМ «Nord-10».

Основной режим работы монитора на ЭВМ «Электроника-60» — режим терминала, т. е. режим, при котором терминал «Электроники-60» является дополнительным терминалом ЭВМ «Nord-10». В этом режиме пользователь создает и отлаживает программы управления КАМАК-оборудованием и программы обработки экспериментальных данных, а также запускает их на исполнение. Таким образом, работая на экспериментальной установке, пользователь имеет доступ ко всем ресурсам ЭВМ «Nord-10».

Совместная работа мониторов обеих ЭВМ обеспечивает копирование файлов символьного формата с одной ЭВМ на другую. В этом случае используется директива с двумя параметрами. Первый из них определяет устройство, принимающее информацию, второй — устройство, передающее информацию. Для ЭВМ «Nord-10» в качестве параметра указывается имя файла из архива операционной системы SINTRAN-III, а для «Электроника-60» — логический номер любого внешнего устройства: АЦПУ, терминала, телевизионного монитора, двухкоординатного самописца, накопителя на гибких магнитных дисках. В мониторе ЭВМ «Электроника-60» имеется таблица, в которой устанавливается соответствие между логическими номерами устройств и подпрограммами ввода/вывода, обслуживающими их работу. Символьная информация передается блоками до 128 кодов в блоке. Программы для управления системой составлены на Макроассемблере. Накопление информации на дисках ЭВМ позволяет передать ЭВМ «Nord-10» информацию для логической обработки. Программы обработки выполнены на языках Фортран и Бейсик. Результаты представляются в виде графиков и таблиц. Их анализ совместно с данными, полученными при использовании рентгенографии и оптической регистрации объекта, дает возможность получить информацию о характере процессов, протекающих в образце при нагревании его мощным импульсом тока.

В заключение автор выражает благодарность П. М. Песляку, Ю. В. Шалагинову и А. П. Яну за помощь в запуске и обслуживании системы, а также С. Л. Мушеры за обсуждение работы.

ЛИТЕРАТУРА

1. Автоматизация научных исследований: Проблемно-ориентированные системы.— Новосибирск: ИАиЭ СО АН СССР, 1977.
2. Системы «Микро-КАМАК-лаб»: Проспект.— Новосибирск: ИАиЭ СО АН СССР, 1982.
3. Батраков А. М. и др. Приборы для цифровой регистрации однократных импульсных сигналов.— В кн.: Автоматизация научных исследований на основе применения ЭВМ: Материалы Всесоюз. конф. Новосибирск: ИАиЭ СО АН СССР, 1977.
4. Касперович А. Н., Мантуш О. М., Шалагинов Ю. В. Двухканальная система аналого-цифрового преобразования и регистрации сигналов микросекундной длительности.— ПТЭ, 1980, № 4.
5. Бондаренко Ю. В. Экспресс-обработка осциллограмм в экспериментах по электрическому взрыву проводников.— Автометрия, 1978, № 4.
6. Бредихин С. В. и др. Система регистрации быстропротекающих процессов.— В кн.: Автоматизация научных исследований на основе применения ЭВМ: Материалы Всесоюз. конф. Новосибирск: ИАиЭ СО АН СССР, 1977.
7. Солобоев В. Е., Солоненко В. И. Контроллер КАМАК к ЭВМ «Электроника-60» с внутренней обработкой запросов.— Автометрия, 1980, № 4.

Поступила в редакцию 23 января 1984 г.

УДК 681.325

В. В. ВЕРНИКОВСКИЙ, М. Г. МАРАСАНОВ, В. Е. СОЛОБОЕВ

(Новосибирск)

АНАЛИЗ МНОГОКОМПОНЕНТНЫХ ПОЛИДИСПЕРСНЫХ СРЕД ОПТИЧЕСКИМИ МЕТОДАМИ НА ЛИНИИ С ЭВМ

Использование ЭВМ для работы в реальном времени в системах сбора и обработки экспериментальных данных открывает широкие возможности для развития и совершенствования измерительных систем. Например,