

В. П. КОРОНКЕВИЧ, В. А. ХАНОВ

(Новосибирск)

СОВРЕМЕННЫЕ ЛАЗЕРНЫЕ ИНТЕРФЕРОМЕТРЫ ПЕРЕМЕЩЕНИЙ

Лазерный интерферометр перемещений — линейная измерительная система для абсолютных измерений длины путем сравнения с длиной волны стабилизированного по частоте лазера. Для начала уточним, что понимается под термином «сравнение с длиной волны лазера», и опишем операцию измерения. Сравнение измеряемого отрезка осуществляется при помощи двухлучевого интерферометра. Одно из зеркал закрепляют на объекте, перемещение которого необходимо определить. При движении объекта меняется разность хода интерферирующих пучков и на выходе прибора наблюдают характерные изменения светового потока от минимального до максимального значений. Смещение зеркала на половину длины волны излучения, т. е. на одну полосу интерференционного поля, соответствует одному периоду в изменении светового потока. Число полос подсчитывается фотоэлектронной системой, и измеряемая длина вычисляется по следующей простой формуле: $L = N\lambda_{\text{возд}}/2$, где N — порядок интерференции, т. е. целая и дробная части числа полос, $\lambda_{\text{возд}} = \lambda_{\text{вак}}/n_{\text{возд}}$, $\lambda_{\text{вак}}$ — длина волны излучения лазера в вакууме, а $n_{\text{возд}}$ — показатель преломления воздуха, в котором проводятся измерения. Таким образом, процедура измерения длины обязательно требует прохождения зеркалом лазерного интерферометра контролируемого расстояния. При этом исходной мерой является естественная константа — длина волны стабилизированного лазера. Ее значение для современных лазеров известно с относительной ошибкой $\sim 5 \cdot 10^{-9}$, т. е. находится на уровне погрешности воспроизведения исходной длины волны излучения Kr^{86} , положенной в основу определения метра. В настоящее время известно около двадцати типов промышленных лазерных интерферометров, выпущенных различными фирмами мира. На рис. 1 показаны их основные характе-

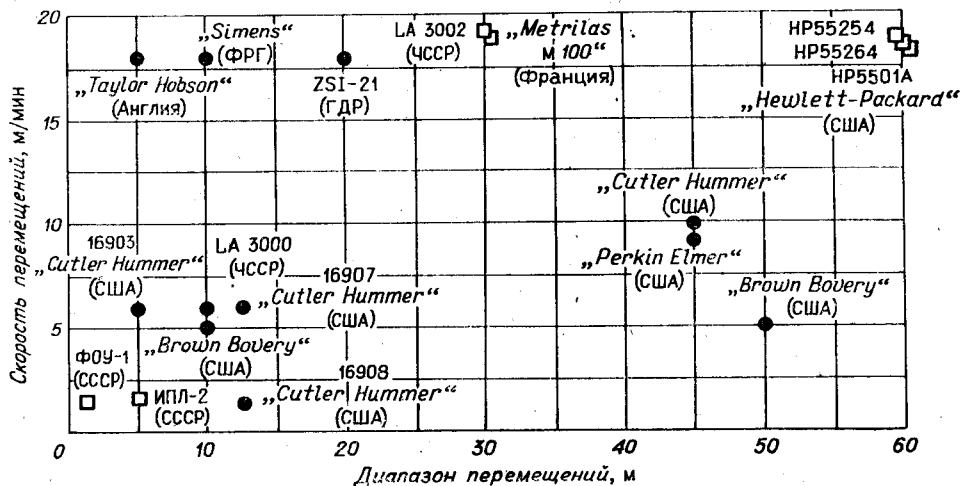


Рис. 1.

ристики. Условно всю эту группу приборов можно разделить на два поколения. В первом диапазон измерения составлял 3—10 м, а скорость перемещения отражателя не превышала 10 м/с. Их техническая реализация в виде автономных приборов с жесткой «запаанной» программой позволяла получить информацию в цифровом виде только о перемещении в метрической или иной системе единиц. Приборы этой группы имели низкую эксплуатационную надежность.

Интерферометры второго поколения существенно отличаются от первых разработок. Эксперименты показывают, что при расширении диапазона измерений до 60 м изменяются параметры интерференционного сигнала. Постоянная составляющая из-за расходимости излучения лазера и дифракционных потерь на оптических элементах уменьшается практически на порядок, в полезном сигнале существенно возрастают шумы, вызванные турбулентностью воздуха. Поэтому в современных разработках фон интерференционного поля чаще всего исключают путем переноса спектра в высокочастотную область. Этот переход к системам «переменного тока», т. е. лазерным интерферометрам, работающим на бегущей интерференционной картине, обеспечил высокую эксплуатационную надежность новых систем при полном сохранении точностных характеристик.

Особенностью интерферометров второго поколения является расширение функций прибора на измерение других физических величин, таких как ускорение, углы поворотов, показатель преломления вещества и т. п. Параллельно происходило естественное сближение лазерных интерферометров с устройствами вычислительной техники, на которые были возложены функции обработки, отображения и выдачи результатов измерения в реальном масштабе времени. Соединение с ЭВМ изменило конструкцию самих интерферометров. Их стали изготавливать в виде набора стандартных модулей отдельно от лазера и фотоэлектрического блока. Это позволило потребителю путем последовательного наращивания модулей собирать различные схемы прибора применительно к конкретным задачам производства.

Лазерный интерферометр модели HP5525A фирмы «Hewlett — Packard» является первым промышленным прибором второго поколения. С его появлением на мировом рынке большинство приборов, показанных на рис. 1, были сняты с производства. С 1972 г. фирма «Hewlett — Packard» выпускает более совершенную модель HP5526A, сохранив в качестве источника света двухчастотный лазер и принцип обработки интерференционных сигналов. Параллельно эта фирма разработала лазерный интерферометр HP5501A в виде набора оптических и электронных модулей, позволяющих контролировать движение объекта по 6 независимым координатам. По нашим оценкам фирма «Hewlett — Packard» с 1972 по 1980 г. продала свыше 2,5 тыс. лазерных интерферометров на сумму около 120 млн. долларов. Оценки основаны на данных, приведенных в работах [1, 2], а также на диаграмме роста заказов (рис. 2, а). Около

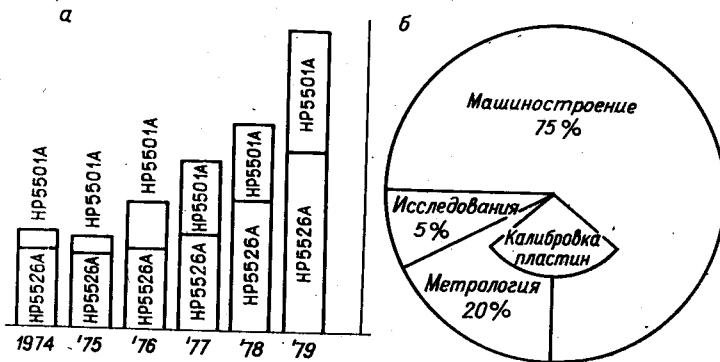


Рис. 2.

75% интерферометров этой фирмы применяются в машиностроении и только 25% — в научных экспериментах и метрологии (рис. 2, б).

За всю историю машиностроения начиная с 1775 г., когда был изготовлен первый металлорежущий станок Вилкинсона, позволивший построить паровую машину Уатта, и до настоящего времени точность металлообработки возросла на 5 порядков (с 1 мм до 0,01 мкм). Примерно до 1890 г. она в основном определялась возможностями станка и лишь в последующие годы ограничивалась точностью измерительных средств. Значительный скачок в повышении точности металлообработки, отмеченный за последние 20 лет, связан с переходом на новое определение метра и с появлением на мировом рынке лазерных интерферометров, позволяющих проводить измерения с точностью, находящейся на уровне исходного эталона длины. На рис. 3 приведена диаграмма показателей точности основных измерительных средств, применяемых в настоящее время. Из диаграммы отчетливо видно, что точность промышленных лазерных интерферометров 1 при измерениях перемещений до 1 м находится на уровне образцовых средств измерения 1-го разряда (штриховых мер 1-го разряда 2, геодезических жезлов длиной до 4 м 1-го разряда 3), а при длинах свыше 1 м значительно перекрывает точность существующих измерительных средств (образцовых лент 2-го разряда 4, образцовых лент 3-го разряда 5, шкал металлорежущих станков 6, стеклянных шкал фирмы «Heidenhain» 7 и т. п.). В связи с этим практическое применение лазерных интерферометров в машиностроении открывает новые возможности в повышении точности формообразования. Реализация этих возможностей осуществляется в направлении повышения точности отдельных узлов машин (контроль и юстировка направляющих, рабочих столов, масштабных линеек и т. п.), использования интерферометров непосредственно в измерительных и позиционирующих системах и для выполнения приемосдаточных испытаний и аттестации металлорежущих станков и измерительных машин.

Применение интерферометров в измерительных системах, несмотря на их высокую стоимость, имеет ряд преимуществ. Прежде всего, при высоком разрешении (0,01 мкм) такие системы не имеют периодических и нерегулярных ошибок, характерных для традиционных измерительных средств (погрешности типа нестыковки масштабных линеек, биений измерительных винтов, изменений масштаба из-за нагрева или загрязнений и т. п.). Лазерные интерферометры гарантируют чрезвычайно высокую стабильность результатов во времени, так как процессы старения и деформации элементов прибора практически отсутствуют.

Наконец, бесконтактный принцип интерференционных измерений, модульность конструкции, возможность построения многокоординатных измерительных систем, наличие связи с ЭВМ — все это позволяет современным лазерным интерферометрам органически включаться в измерительные системы многокоординатных станков и измерительных машин, осуществлять не только измерительные функции, но и решать задачи управления и контроля во время обработки, тем самым гарантируя качество готовой продукции.

В работе [3] предпринята попытка сравнить затраты на измерительные системы, выполненные на основе стеклянных линеек, индуктосинов и лазерных интерферометров, в зависимости от измеряемой длины. Поскольку цена лазерного интерферометра не зависит от измеряемой длины, они оказываются дешевле наиболее точных стеклянных шкал (0,5 мкм/м) уже при длинах в несколько метров, а индуктосинных систем

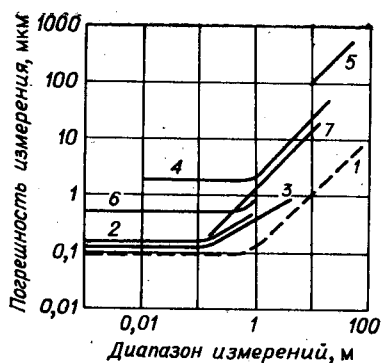


Рис. 3.

(10 мкм/м) — при десятках метров. Как указано в [3], затраты на измерительные системы с лазерными интерферометрами снижаются на 30%, если процессы обработки интерференционных сигналов, приведения их в метрическую систему, введения коррекции на изменение внешних условий перенести на ЭВМ, которыми оснащаются современные станки.

Сравнительный анализ традиционных измерительных систем и лазерных интерферометров по производительности, метрологическим и экономическим критериям показывает, что они могут конкурировать с традиционными измерительными средствами при измеряемой длине до 1 м. При больших длинах, несмотря на высокую цену, они вне конкуренции. Этот вывод подтверждает практика промышленного выпуска металлорежущих станков и измерительных машин, оснащенных лазерными интерферометрами. В настоящее время насчитывается свыше 35 машин такого типа, включая прецизионные станки для алмазной обработки, токарные, фрезерные, шлифовальные станки, измерительные машины для контроля ходовых винтов, штриховых шкал, колеччатых валов, зубчатых колес и др.

Применение лазерных интерферометров в измерительных системах хотя и эффективный, но не единственный путь повышения точности машин и станков. Оснащение станков ЭВМ позволяет заносить в память результаты аттестации станка при помощи интерферометра и в сочетании с программой коррекции использовать для постоянного вычисления фактических размеров обрабатываемой детали. Разъюстировка, повреждение, износ изменяют распределение погрешностей и требуют повторной калибровки.

Хотя идея повышения точности измерительных средств за счет компенсации погрешностей при обработке результатов измерения не нова, ее реализация в станкостроении до настоящего времени встречала непреодолимые трудности, связанные с определением погрешностей в рабочем объеме станка. Распирение функциональных возможностей современных лазерных интерферометров на измерения прямолинейности перемещений, плоскостности, параллельности и ортогональности сопрягающихся плоскостей и углового перемещения объектов позволяет измерять отдельные составляющие «объемной» погрешности в выбранных точках рабочего пространства станка. Эти погрешности затем суммируются для получения полной погрешности в данной точке. По полученным значениям проводится коррекция результатов во всей рабочей зоне.

В предлагаемом обзоре детально рассмотрены принципы работы, особенности построения и потенциальные возможности современных лазерных интерферометров. В рассмотрение включены разработки ведущей в этой области фирмы «Hewlett — Packard», фирм SORO (Франция), «Carl — Zeiss, Jena» (ГДР), «Metra Blansko» (ЧССР), а также принципиально новый путь построения лазерных интерферометров второго поколения, предложенный в Институте автоматизации и электротехники СО АН СССР [4].

Лазерная измерительная система HP5526A [5], выпускаемая фирмой «Hewlett — Packard» (США) с 1972 г., позволяет проводить двухкоординатные измерения линейных перемещений и контролировать непрямолинейность и неплоскостность объектов, обеспечивает регистрацию результатов измерений как на цифровом дисплее, так и на двухкоординатном самописце или цифрочечати. В этом приборе подавление низкочастотных шумов и преобразование сигнала осуществлено с помощью двухчастотного лазера без введения дополнительных элементов в оптическую схему интерферометра. Это позволяет работать в условиях, когда в интерферометр возвращается всего несколько процентов света. Впервые такой метод преобразования спектра интерференционного сигнала предложен в работе [6].

Поскольку двухчастотный лазер 1 имеет изотропный по поляризации резонатор (без Брюстеровских окон), то при воздействии аксиально-

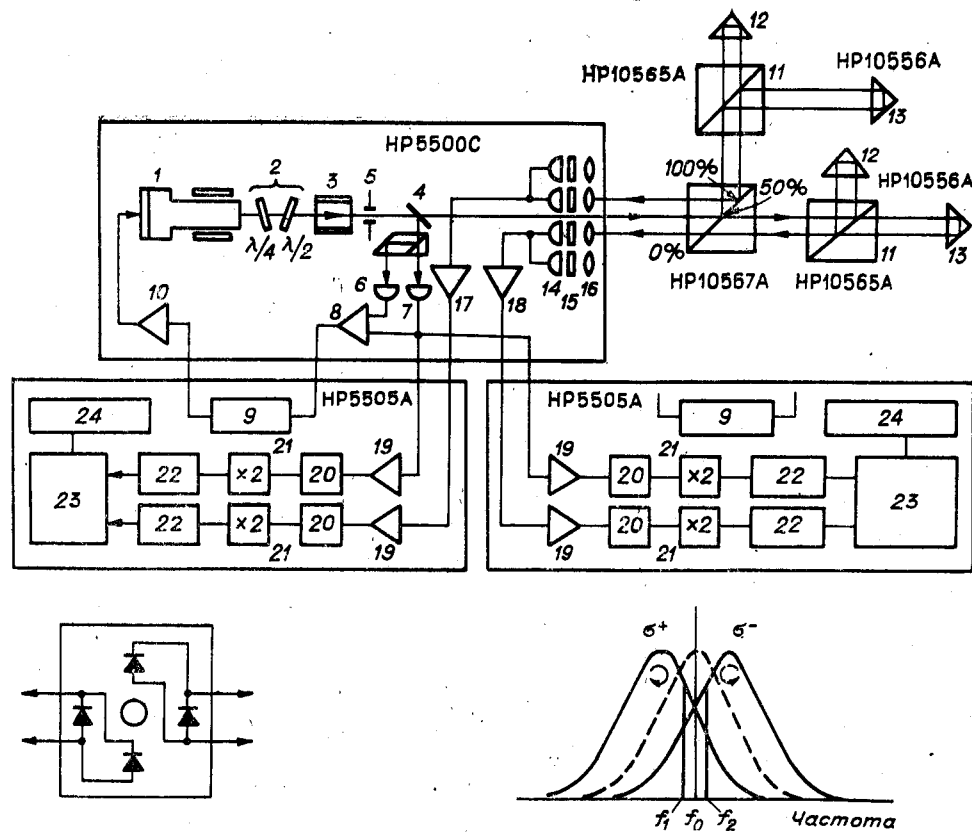


Рис. 4.

го магнитного поля появляются две зеемановские составляющие линии усиления σ^+ и σ^- (рис. 4). Вследствие эффектов затягивания частота излучения лазера расщепляется (в пределах ширины резонансной частоты резонатора) на две волны с ортогональными круговыми поляризациями и различными частотами f_1 и f_2 [7]. Величина разности частот зависит от величины магнитного поля, добротности резонатора и составляет 1,8 МГц. Поляризационный элемент 2, включающий пластинки $\lambda/4$ и $\lambda/2$, преобразует поляризацию этих волн в линейные ортогональные, ориентированные в вертикальной и горизонтальной плоскости. После коллиматора 3 часть луча (приблизительно 20%) отражается светоделителем 4 и направляется на поляризационный светоделитель 5. Главная ось последнего развернута на 30° к осям линейных поляризаций компонентов излучения. Поэтому каждый из фотодиодов 6, 7, установленных за светоделителем 5, регистрирует одновременно оба компонента излучения. На фотодиод 6 направляется большая часть излучения с частотой f_1 и малая часть — с частотой f_2 , а на фотодиод 7, наоборот, большая часть — с частотой f_2 и меньшая — с f_1 . Постоянные составляющие сигналов фотодиодов 6, 7, пропорциональные соответствующим интенсивностям компонентов излучения лазера, сравниваются дифференциальным усилителем 8. Выходной сигнал усилителя направляется в аналоговый регулятор 9, где он интегрируется и после усиления в высоковольтном усилителе 10 подается на пьезоэлемент. Последний осуществляет перестройку длины резонатора лазера до тех пор, пока интенсивности компонентов излучения не станут равными. Равенство достигается только при симметричном расположении компонентов относительно центра линии усиления f_0 , являющейся стабильной реперной точкой.

Основная часть излучения двухчастотного лазера (80%) направляется в интерференционную схему. На рис. 4 показан вариант, предназначенный для двухкоординатных измерений. Эта конфигурация вклю-

чает светоделитель, выносные интерферометры и уголкового отражатели. Интерферометры содержат поляризационные светоделительные кубики 11, разделяющие компоненты излучения по поляризациям (а тем самым и по частоте), а также отражатели опорного 12 и измерительного 13 плечей. В результате излучение с частотой f_1 распространяется в опорном плече, а с частотой f_2 — в измерительном. На выходе интерферометра пучки объединяются и направляются на фотоприемный блок, установленный в лазерной головке. Этот блок состоит из четырех соединенных попарно фотодиодов 14, поляризаторов 15 и линз 16 (см. рис. 4, слева). Такое расположение расширяет возможности измерительной системы и позволяет регистрировать взаимные смещения объектов как в горизонтальной, так и в вертикальной плоскости. Частота переменного электрического сигнала на выходе фотоприемника 17 (или 18) равна $f_1 - f_2 \pm \Delta f$, где Δf — сдвиг частоты, возникающий при движениях измерительного уголкового отражателя. Переменный сигнал фотоприемника 7 имеет постоянную частоту, равную $f_1 - f_2$. Выходные сигналы фотоприемников 7 и 17 по соединительному кабелю направляются в электронный блок. Входные усилители электронного блока 19 обеспечивают инвариантность к 10-кратным изменениям уровня сигналов фотоприемников. Преобразование выходных сигналов усилителей в счетные импульсы осуществляется триггерами Шмитта 20, умножителями 21 и формирователями 22. Реверсивный счетчик 23 производит суммирование этих импульсов.

Результат измерения индицируется на цифровом табло 24 как в числе полос, так и в метрических единицах или дюймах с помощью простого переключения тумблера на панели вычислительного блока. Перевод результата счета в требуемую систему единиц осуществляет процессор 18 путем умножения на коэффициент, пропорциональный текущему значению длины волны лазера в воздухе. Для автоматического определения этого коэффициента имеется автоматический компенсатор HP5510A, осуществляющий вычисление поправочного коэффициента по результатам измерений с помощью специальных датчиков текущих значений давления и температуры воздуха, а также температуры измеряемого объекта.

При измерении линейных перемещений в вычислительном блоке предусмотрены следующие режимы:

нормальный режим, реализующий программу вычислений с частотой 200 раз/с, разрешением 0,1 мкм при максимальном перемещении 79 м;

режим усреднения единичных отсчетов, применяемый для сглаживания вибрации измеряемого объекта (разрешение такое же, как и в предыдущем режиме);

режим увеличения чувствительности в 10 раз за счет программного усреднения результатов отдельных отсчетов (диапазон максимальных перемещений уменьшается до 10 м);

измерение скорости перемещений в диапазоне 0—3 м/с, точность измерения составляет $\pm 4 \cdot 10^{-6}$ м/с. Переключатель режима измерения скорости позволяет регистрировать ее значение за секунду или минуту.

Измерение непрямолинейности, неплоскостности, перпендикулярности поверхностей и объектов осуществляется интерферометром направлений. Его оптическая схема, приведенная на рис. 5, включает

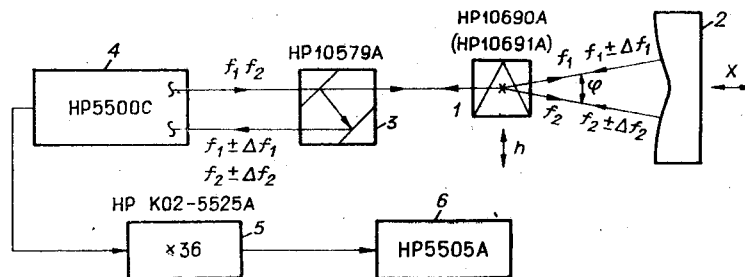


Рис. 5.

призму Волластона 1 и отражатель 2, состоящий из двух плоских зеркал [8, 9]. Призма Волластона делит излучение двухчастотного лазера на два луча, имеющих ортогональные поляризации, различные частоты и распространяющихся под малым углом φ . Плоские зеркала 2, находящиеся под таким же углом φ , установлены так, что биссектриса угла совпадает с координатной осью X, вдоль которой непрямолинейность движения отражателя 2 измеряется. Отразившись от соответствующих зеркал, лучи возвращаются в призму Волластона 1, объединяются в один луч и интерферируют. Оптический блок 3 направляет эти лучи на фотоприемный блок, расположенный в лазерной головке 4. Движение призмы Волластона 1 (или отражателя 2) вдоль координаты X не изменяет разности хода интерферирующих лучей, так как оба луча одновременно становятся длиннее или короче, а перемещение призмы 1 или отражателя 2 перпендикулярно направлению базовой линии X вызывает изменение разности хода на величину $2h \sin(\varphi/2)$, где h — местное отклонение от базовой линии. В зависимости от расстояния, на котором осуществляется измерение непрямолинейности, интерферометр направлений выпускается в двух модификациях. Для измерений непрямолинейности на расстояниях до 3 м в короткобазовом интерферометре угол φ выбран из соотношения $2 \sin(\varphi/2) = 1/36$. В длиннобазовом интерферометре, измеряющем непрямолинейность на расстояниях до 30 м, угол φ выбран удовлетворяющим соотношению $2 \sin(\varphi/2) = 1/360$. Последующее повышение частоты информационного сигнала в 36 раз в блоке 5 позволяет считывать значение h прямо с табло вычислительного блока 6. При этом для области $\Delta h = \pm 2,5$ мм точность измерения короткобазового интерферометра составляет 0,1 мкм, а для длиннобазового — 0,01 мкм.

Для измерения непрямоугольности сопрягающихся поверхностей в оптическую схему интерферометра направлений вводится прецизионная пентапризма, причем она может осуществлять 90° -ный поворот направления распространения лучей на входе и выходе призмы Волластона. Различные варианты построения оптических схем измерения непрямолинейности (неперпендикулярности) по трем взаимно перпендикулярным осям в пространстве приведены на рис. 6 [9]. Здесь сплошной линией показан ход лучей, когда призма Волластона 1 установлена после пентапризмы 2, а двумя тонкими линиями — до пентапризмы 2.

В зависимости от применяемых оптических элементов лазерная измерительная система НР5526А может работать в комплекте с настольной ЭВМ НР20 фирмы «Hewlett — Packard» в двух вариантах [10]: из-

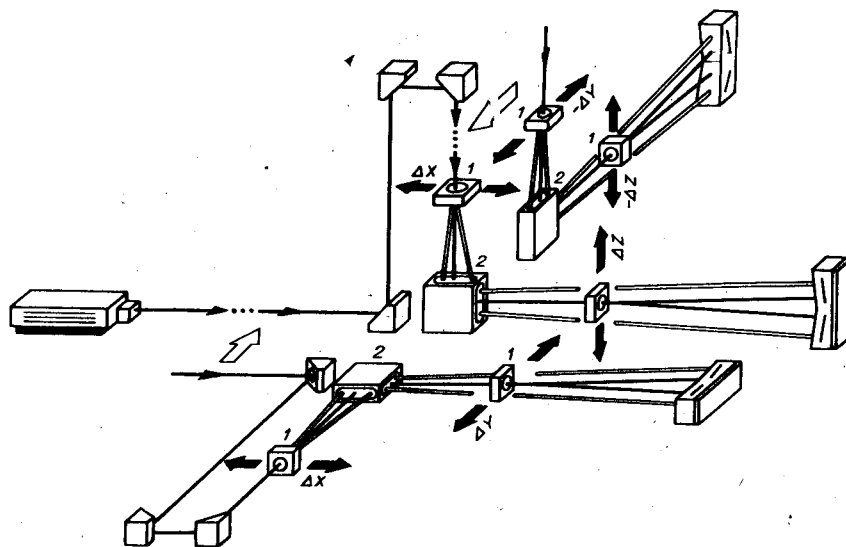


Рис. 6.

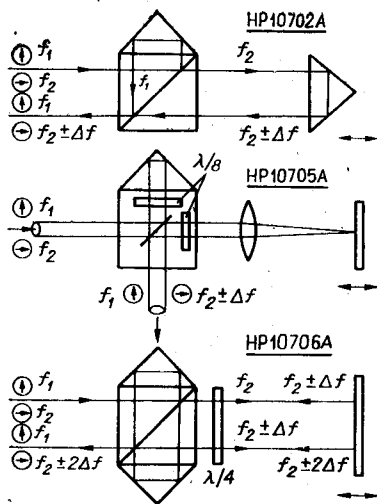


Рис. 7.

мерение длин и углов и измерение непрямолинейности и неплоскостности. ЭВМ HP20, подключаемая к выходу вычислительного блока HP5505A, имеет 429 регистров памяти. Для программирования используется простой алгебраический язык. В комплект ЭВМ входят графопостроитель, используемый для графического вывода информации. Например, с его помощью можно производить графическое изображение рельефа контролируемой поверхности. Разработанный фирмой комплект программ, записанных на магнитные карты, предназначен в основном для решения двух задач: контроль геометрических параметров станков и аттестации поверочных плит. В частности, при аттестации поверочных плит размером $1,8 \times 1,2$ м в 4 раза сокращается время, затрачиваемое на измерения по сравнению с применением для этой цели автоколлиматора и обычного настольного калькулятора. В комплексе имеются также программы, предназначенные для анализа погрешностей линейных измерений, а также программы для коррекции внешних условий.

Лазерный интерференционный датчик «Laser Transducer 5501A» [11, 12] разработан фирмой «Hewlett — Packard» специально для прецизионных систем позиционирования и многокоординатных измерений. Основными узлами этой универсальной чрезвычайно гибкой измерительной системы являются лазерная головка с двухчастотным стабилизированным лазером и три модификации интерферометра Майкельсона модульной конструкции: линейный интерферометр модели HP10702A, однолучевой интерферометр HP10705A и интерферометр с плоским зеркалом HP10706A (рис. 7).

Базовые конструктивы интерференционного комплекта — уголкового отражатели, светоделители, интерферометры, поворотные призмы — позволяют собирать различные оптические схемы и решать широкий круг измерительных задач (рис. 8). Например, с помощью линейных интер-

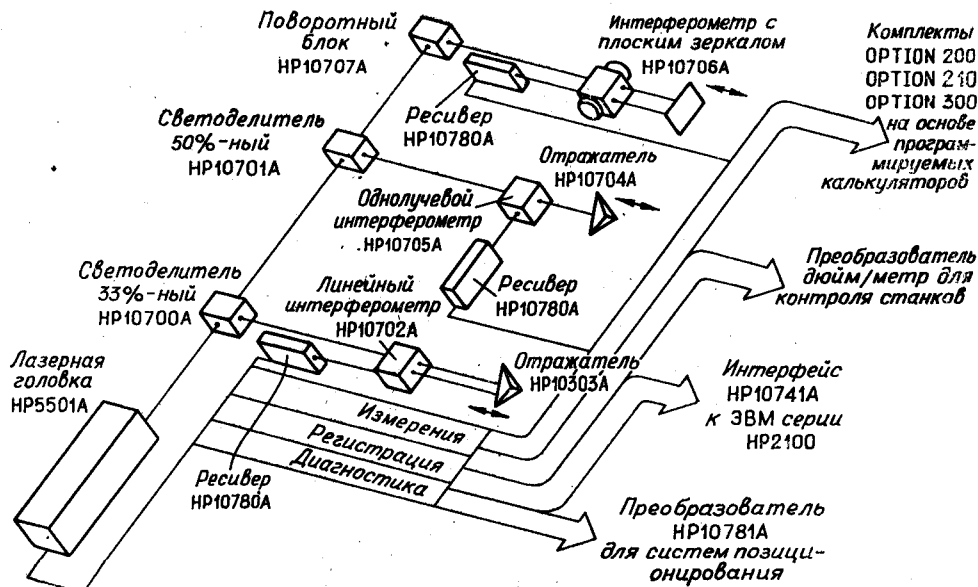


Рис. 8.

ферометров НР10702А и уголковых отражателей можно осуществлять измерения в шести независимых направлениях. Добавление интерферометров НР10706А и НР10705А обеспечивает измерения перемещений. Обработка результатов измерений может проводиться с помощью внешней ЭВМ. Комплекты электронных блоков, осуществляющие обработку результатов двухкоординатных измерений, включают программируемые калькуляторы с объемом памяти до 2 К. Функциональные возможности этих комплектов могут быть существенно расширены за счет применения автоматического компенсатора внешних условий, дополнительной памяти до 8000 слов, цифрочести и дисплея. Предусмотрено включение «Laser Transducer 5501А» в цепь регулирования различных позиционирующих систем.

Основные технические характеристики лазерных интерференционных систем фирмы «Hewlett — Packard» приведены в таблице.

Лазерный интерферометр «Metrilas M100E», выпускаемый фирмой SORO (Франция), предназначен для бесконтактных измерений длины, плоскостности, линейных и угловых перемещений в условиях промышленного производства [13]. Конструктивно он выполнен в виде автономного прибора и состоит из лазерной головки, интерферометра и электронного блока управления и обработки интерференционного сигнала (рис. 9).

Лазерный блок включает стабилизированный по частоте гелий-неоновый лазер 1, оптический фильтр 2, коллиматор 3 и фотоприемное устройство 4. Лазер с внутренними зеркалами мощностью 1 мВт работает в режиме генерации двух продольных мод с разностью частот 700 МГц. С помощью электронной схемы стабилизации моды устанавливаются симметрично относительно центра линии усиления, и тем самым стабилизируется значение их частот с точностью $\sim 1 \cdot 10^{-7}$. Поляризационный фильтр 2 выделяет в излучении лазера одну моду. Коллиматор уменьшает расходимость и увеличивает диаметр выходного пучка до 7 мм. Оптическая схема интерферометра для измерения линейных перемещений содержит светоделительный кубик 5, референтный и измерительный уголковые отражатели 6 и 7, фазовые $\lambda/8$ пластинки 8, главные оси которых развернуты на 90° [14].

Излучение на выходе интерферометра регистрируется фотоприемным устройством 4, содержащим светоделительный блок 9, три фотоприемника 10—12, перед которыми установлены поляроиды 13—15. Оси поляризации поляроидов 13 и 14 развернуты на 90° , а ось поляризации поляроида 15 — на 45° к ним. Линейно-поляризованное излучение в каждом плече интерферометра после двойного прохождения пластинок $\lambda/8$ преобразуются в ортого-

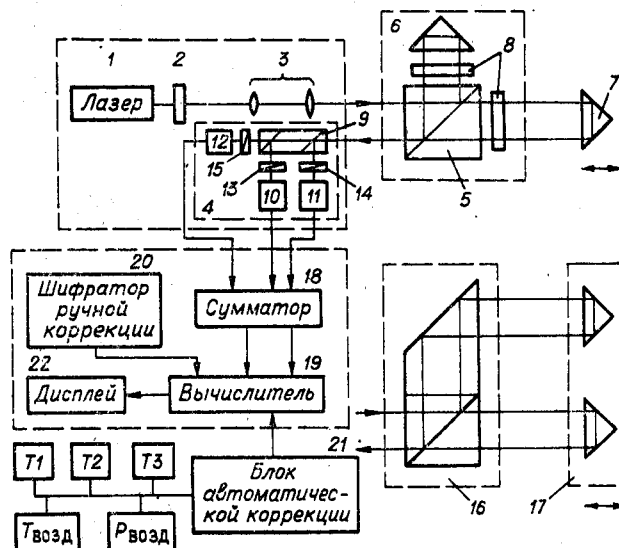


Рис. 9.

Технические характеристики интерферометров	ZSI-21 (ГДР)	БА3000 (ЧССР)	БА3002 (ЧССР)
Предел измерения длины, м	10	10	30
Дискретность отсчета, мкм	1,0 (0,1)	0,1	0,16 (0,08)
Точность	$2 \cdot 10^{-7}$	$5 \cdot 10^{-7}$	$1,5 \cdot 10^{-7}$
Допустимая скорость перемещений, м/мин	20	5	12
Режим измерения скорости (точность), м/мин	Нет	Есть	Есть
Введение поправок	Ручное	Ручное	Ручное, автоматическое
Допустимое ослабление пучка, %	90	50	50
Тип лазера	Одночастотный	Одночастотный	Одночастотный
Срок службы лазера, ч	$5 \cdot 10^3$	$1 \cdot 10^3$	$5 \cdot 10^3$
Дополнительные интерферометры	Нет	Нет	Интерференционный автоколлиматор, бесконтактный, для измерения плотности
Периферийные устройства	Цифропечать	Нет	Цифропечать, графопостроитель

нальные круговые. На выходе интерферометра эти излучения интерферируют, образуя линейно-поляризованное излучение, ориентация плоскости поляризации которого меняется в соответствии с изменением длины измерительного плеча. Парное суммирование выходных сигналов фотоприемников 10—12 позволяет получить на выходе сумматора 18 два квадратурных сигнала, необходимых для определения направления движения отражателя, и одновременно скомпенсировать постоянную составляющую интерференционного поля. После формирования из синусоидальных сигналов последовательности импульсов осуществляется их реверсивный счет. Вычислитель 19 на базе микропроцессора обрабатывает результат счета каждые 32 мс и умножает полученное значение на длину волны, а потом делит на коэффициент, пропорциональный показателю преломления воздуха, в котором распространяется излучение. Значение показателя преломления, зависящее от температуры, давления и влажности воздуха, поступает в вычислитель 19 от блоков ручной 20 или автоматической 21 компенсации. Контроль параметров воздуха осуществляется с помощью датчиков температуры T_v и давления P_v , выходы которых подключены к блоку автоматической компенсации 21. Результаты измерения выдаются на дисплей 22 и цифропечатающее устройство, встроенное в вычислительный блок.

Для измерения угловых перемещений имеется дополнительное устройство, содержащее светоделитель 16 и два уголкового отражателя 17. Его оптическая схема понятна из рис. 9.

«Metrilas M100E» (Франция)	HP5525A (США)	HP5526A (США)	HP5501A (США)
30	60	60	60
0,3 (0,03)	0,1	0,10 (0,04)	0,16 (0,08)
$5 \cdot 10^{-7}$	$2 \cdot 10^{-7}$	$2 \cdot 10^{-7}$	$5 \cdot 10^{-7}$
18	18	18	18
$4,5 \cdot 10^{-4}$	$2 \cdot 10^{-4}$	$2 \cdot 10^{-4}$	$2 \cdot 10^{-4}$
Ручное, авто- матическое	Ручное, авто- матическое	Ручное, автоматическое	Автоматическое
90	95	95	95
Двухмодовый	Двухчастотный	Двухчастотный	Двухчастотный
$4 \cdot 10^3$	10^4	10^4	10^4
Интерферен- ционный автоколли- матор	Интерферен- ционный автоколли- матор	Интерференционный ав- токоллиматор, с двойной чувстви- тельностью, интер- ферометр направле- ний, бесконтактный, для измерения пере- мещений в двух координатах	Интерференционный авто- коллиматор, с двойной чувствительностью, бес- контактный, для изме- рения в шести коорди- натах
Цифропечать, графопо- строитель	Цифропечать, графопо- строитель	Цифропечать, графопо- строитель, дисплей, калькулятор	Цифропечать, графопост- роитель, дисплей, каль- кулятор

Сервисное оборудование интерферометра включает: блок, усредняющий результат из 10 измерений и тем самым повышающий точность; аналоговый блок, позволяющий подключить к вычислителю самописец; блок управления для дистанционной установки нуля и регистрации показания электронного блока; блок термометра и барометра; лазерный штатив, облегчающий юстировку лазерного блока по высоте, и блок, предназначенный для поворота излучения на 90° .

Основные технические характеристики интерферометра приведены в таблице.

Универсальный измеритель длин LA 3000 разработан в Институте научных приборов АН ЧССР в 1967—1969 гг. [15]. Промышленные образцы, появившиеся в 1971 г., были изготовлены предприятием «Metra Blansko» (ЧССР).

В качестве источника излучения в приборе используется He-Ne-лазер ($\lambda = 0,63299141$ мкм), стабилизированный по провалу Лэмба и имеющий выходную мощность 0,2 мВт. Лазер помещен в термостат, что позволяет осуществить предварительную параметрическую стабилизацию частоты излучения. Электронный блок автоподстройки частоты содержит источник питания и устройство управления термостатом. Поправки на внешние условия измерений вводятся в электронный блок вручную, но имеется также дополнительный блок для автоматической коррекции по данным датчиков температуры, давления и влажности [16]. Рассматриваемый вариант прибора разработан для применения в машиностро-

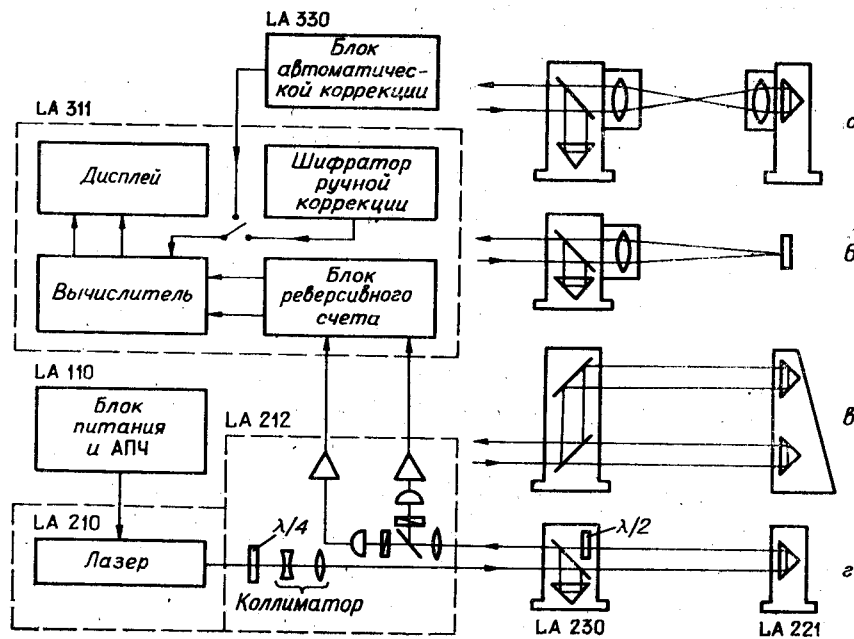


Рис. 10.

тельной промышленности и имеет диапазон измерений, равный 10 м при дискретности отсчета 0,08 мкм. Он позволяет одновременно с измерением длины регистрировать скорость перемещения отражателя в диапазоне 0—6 м/мин при времени усреднения 1, 10, 100 мс и 1 с.

В модифицированном интерферометре LA3002 [17, 18] пределы измерений расширены до 30 м, а скорость перемещения отражателя повышена до 12 м/мин. Функциональная схема LA3002 приведена на рис. 10 и аналогична схеме прибора LA3000. Основное его отличие заключается в расширении измерительных функций интерферометра.

В комплект прибора входят интерферометр для регистрации изменений показателя преломления прозрачных сред (рис. 10, а), интерферометр для бесконтактных измерений (рис. 10, б), дифференциальный интерферометр (рис. 10, в) и интерферометр для линейных измерений (рис. 10, г). Принцип работы этих интерферометров понятен из рисунка.

Лазерная измерительная система ZSI-21 народного предприятия «Carl — Zeiss, Jena» (ГДР) разработана применительно к установкам для контроля качества микроструктур, изготовленных фото- и электронно-литографическим способами [19]. Система включает одночастотный лазер, оптический интерферометр и счетно-решающее устройство с буферным накопителем и цифропечатью. Основные технические характеристики прибора приведены в таблице. В приборе используется стабилизированный по провалу Лэмба He-Ne-лазер с выходной мощностью 0,2 мВт и сроком службы свыше 5000 ч [20]. Резонатор лазера образован плоским и сферическим ($R = 300$ мм) зеркалами, расстояние между которыми выбрано 150 мм. Несущая конструкция резонатора изготовлена из инвара. Вес лазера составляет 1,2 кг.

Оптическая схема интерферометра выполнена по оригинальной схеме, предложенной Амоном [21] и позволяющей исключить дрейф постоянной составляющей при помощи разделения выходного интерференционного сигнала на четыре пучка, фазы которых сдвинуты попарно на 90 и 180°.

Оптический эквивалент схемы представлен на рис. 11, а. Пучки света после прохождения стандартного двухлучевого интерферометра рекомбинируют в точке а и идут по направлениям I и II. Известно, что по этим направлениям можно наблюдать две дополняющие друг друга ин-

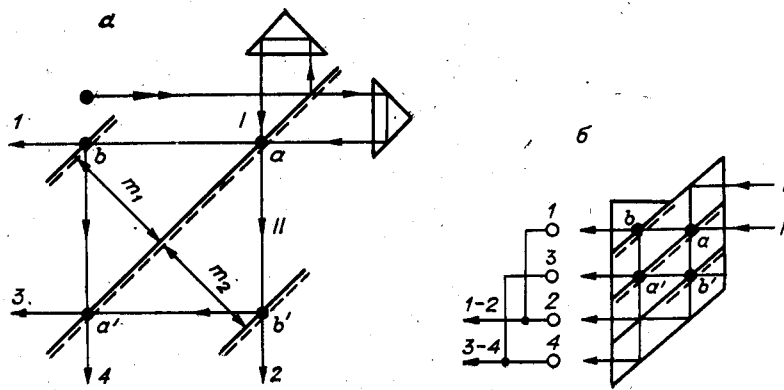


Рис. 11.

терференционные картины со сдвигом по фазе, близким к 180° . Естественно, что после деления пучков в точке a' это положение сохранится. Интерференционные полосы по направлениям 3 и 4 будут сдвинуты по фазе на 180° . Если светоделительные слои в точках b и b' симметричны, т. е. имеют одинаковые коэффициенты пропускания и отражения, то фазы полей 1 и 2 будут сдвинуты по отношению к полям 3 и 4. Величина фазового сдвига будет зависеть от разности хода, которую пучки получают при прохождении каскада $aba'b'$. Для достижения 90° -ного сдвига необходимо варьировать расстояниями m_1 и m_2 . В окончательном варианте каскадный интерферометр Амона выполнен в виде единого блока (рис. 11, б). Излучение после прохождения интерферометра поступает в него по направлениям I и II. При юстировке прибора окончательное выравнивание амплитуд сигналов 3 и 4 производится разворотом блока вокруг оси, перпендикулярной плоскости рисунка.

Лазерный интерферометр ИПЛ-10, разработанный в Институте автоматизации и электротехники СО АН СССР, реализует новый метод обработки интерференционных сигналов на основе фазовой модуляции разности хода интерферирующих лучей [4]. Новый подход к методу фазовой модуляции позволил исключить влияние интерференционного фона и снять принципиальные ограничения на динамику движения объектов. Особенно перспективно обращение к новому методу в тех случаях, когда другие системы, например с двухчастотными лазерами, не применимы из-за высокой скорости движения отражателя. Для создания нового интерферометра не требуется сложных и дорогостоящих акусто- или электрооптических ячеек, двухчастотных лазеров или вращающихся поляризационных элементов. Его схема содержит минимальное число оптических деталей, одночастотный лазер на входе и реверсивный счетчик полос на выходе. Схема может быть воспроизведена из стандартных деталей, выпускаемых промышленностью.

Интерферометр был разработан в 1973 г., прошел многолетние испытания и в настоящее время применяется в автоматизированном комплексе обработки астронегативов [22], в устройстве голографической памяти [23], в прецизионном фотопостроителе для синтеза плоских оптических элементов [24], а также как технологический инструмент при сборке и контроле тяжелых станков с базой до 45 м [25].

В основу прибора положена классическая схема интерферометра Майкельсона с реверсивным счетчиком полос, которая не накладывает принципиальных ограничений на скорость движения отражателя (кроме естественных, обусловленных конечной полосой пропускания фотоэлектрических трактов). На рис. 12 приведена блок-схема интерферометра. В нее входят одночастотный стабилизированный лазер 1, светоделитель 2, уголкового отражателя 3 и 4, фотоприемники 5 и 6, усилители 7 и 8, логический блок 9, реверсивный счетчик 10 и блок цифровой индикации 11.

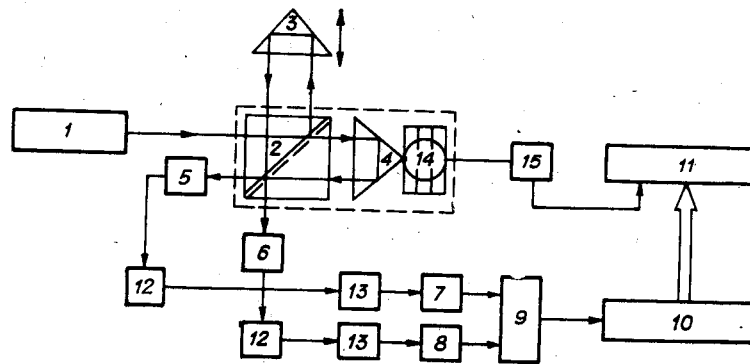


Рис. 12.

При работе угольный отражатель 3 связывают с объектом, перемещение которого необходимо определить. При движении отражателя меняется разность хода пучков, которая приводит к смещению интерференционных полос перед фотоприемниками 5 и 6. Последние преобразуют оптические сигналы интерферометра в электрические. Выход фотоприемника можно представить в виде

$$u = u_0(t) + u_m \cos \{ (4\pi/\lambda_{\text{возд}}) [L + L_0 \sin \Omega t] \},$$

где $u_0(t)$ — интерференционный фон, или постоянная составляющая, u_m — амплитуда переменной составляющей, L — изменение длины измерительного плеча интерферометра, $L_0 \sin \Omega t$ — модулирующее изменение опорного плеча интерферометра. На втором фотоприемнике переменная составляющая имеет фазовый сдвиг на $\pm 90^\circ$ в зависимости от направления движения объекта. Логический блок 9 на основе анализа соотношения фаз выходных сигналов усилителей 7 и 8 вырабатывает импульсы управления реверсивным счетчиком 10. Предварительно в блоке 9 сигналы усилителей преобразуются в прямоугольные, из которых затем формируются счетные импульсы для обоих направлений счета. Эта предварительная операция наиболее критична к нестабильностям уровня $u_0(t)$.

Одним из известных приемов дискриминации постоянной составляющей является частотная фильтрация с помощью разделительных фильтров. Операция реализуется наиболее просто, когда спектр помех не перекрывается со спектром полезного сигнала. В противном случае осуществляют предварительное смещение спектра сигнала, например, с помощью фазовой модуляции. Для этой цели в схему интерферометра введен фазовый модулятор 14, возбуждаемый генератором 15. Модулятор механически жестко связан с референтным отражателем 4. Подавление составляющей $u_0(t)$ осуществляют разделительные фильтры 12 с фиксаторами средней линии 13, принцип работы которых подробно рассмотрен в [4].

Начиная с работы Г. С. Горелика [26], в интерферометрах с фазовой модуляцией частота Ω периодических изменений разности хода устанавливается много выше максимальной частоты информационного сигнала Δf_{max} . Это требование продиктовано условиями усиления и главным образом разделением информационного и модулирующего сигналов. В современных лазерных интерферометрах ограничением на допустимую скорость перемещения отражателя является значение 20 м/мин, что соответствует максимальной частоте информационного сигнала $\sim 10^6$ Гц. Поэтому для современных применений интерферометры с фазовой модуляцией должны иметь высокочастотные фазовые модуляторы ($\Omega \gg \Delta f_{\text{max}} \approx 10^6$ Гц). Это требование является, по сути дела, основным препятствием для широкого применения метода фазовой модуляции в интерферометрии.

Однако задача подавления дестабилизирующего влияния $u_0(t)$ требует существенно меньшей величины смещения спектра информацион-

ного сигнала. Исследования выходного сигнала интерферометра в различных условиях эксплуатации и, прежде всего, на протяженных (более 60 м) трассах, например в сборочных цехах машиностроительных заводов [4], показали, что наиболее характерными причинами нестабильности выходного сигнала являются спонтанные колебания мощности лазера, расходимость его излучения и турбулентность среды, в которой распространяются пучки. Частотный диапазон флуктуаций, вызванных первыми двумя причинами, находится в полосе 0—0,02 Гц. Флуктуации, обусловленные турбулентностью воздуха, занимают полосу частот от 0 до 20 Гц с максимумом на частоте 10 Гц. Динамический диапазон флуктуаций достигает 20 дБ.

Полученные данные свидетельствуют о том, что основная часть помех, обусловленная флуктуациями уровня выходного сигнала, находится в полосе низких и инфранизких частот, которая в большинстве случаев намного уже полосы информационного сигнала u_m . Поэтому смещение спектра информационного сигнала более чем на 20 Гц уже было бы достаточно для частотной фильтрации составляющей $u_o(t)$. Допустимость этого является решающим фактором для широкого использования метода фазовой модуляции в интерферометрии, так как позволит строить приборы, у которых диапазон скоростей перемещения не ограничен частотой модуляции. Это, в свою очередь, дает возможность использовать дешевые низкочастотные модуляторы, которые позволяют в оптической схеме интерферометра избежать искажений волновых фронтов. Однако при этом по-особому должна решаться проблема разделения модулирующего и информационного сигналов. В ИПЛ-10 для их разделения применяется метод синхронного считывания (метод стробоскопа), который не накладывает специальных условий на соотношение частот двух разделяемых сигналов. Практически метод стробоскопа реализуется за счет передачи содержимого реверсивного счетчика 10 в блок цифровой индикации 11 при одном и том же значении модулирующего сигнала. Для этого в генераторе 15 вырабатывается специальный строб-импульс переписи, формируемый при некотором фиксированном значении сигнала модуляции. Данная операция может быть реализована с помощью достаточно простой схемы [4], если при любых начальных условиях сигнал достигает своих экстремальных значений хотя бы по разу за период модуляции. Это требование выполняется, если модуляция интерференционной картины осуществляется более чем на 1 полосу, т. е. $4\pi L_0/\lambda_{\text{возд}} \geq \pi$.

Резюмируя вышеизложенное, отметим следующее:

- 1) предлагаемый метод фазовой модуляции обеспечивает условия работоспособности интерферометра в значительном динамическом диапазоне изменений амплитуды сигнала за счет фильтрации постоянной составляющей;
- 2) разделение спектров постоянной составляющей и информационного сигнала осуществляется с помощью фазовой модуляции, параметры которой не зависят от верхней граничной частоты информационного сигнала, а определяются полосой помех, подлежащих дискриминации;
- 3) метод синхронного считывания результата позволяет устанавливать частоту модуляции много ниже верхней граничной частоты информационного сигнала, что дает возможность применять дешевые низкочастотные модуляторы, не вносящие в оптическую схему искажений волновых фронтов.

ВЫВОДЫ

Сравнительный анализ современных промышленных лазерных интерферометров позволил сделать вывод о тенденциях развития этого класса приборов в сторону создания конструктивов на базе оптических интерферометров и ЭВМ, а также расширения функций приборов на измерение других физических величин (скорость, ускорение, углы поворо-

та, плоскость, показатель преломления веществ). Для получения информации по нескольким координатам интерферометры объединяются в системы и встраиваются в станки, координатно-измерительные машины, фотоостроители, устройства для производства элементов микроэлектроники и т. д.

Расширение функций прибора потребовало отказа от электронного блока с жесткой программой. Параллельно произошло естественное сближение лазерного интерферометра с устройствами управления, обработки, отображения и выдачи результатов измерения в реальном масштабе времени. Этому в значительной степени способствовал успех в области создания мини-ЭВМ и микропроцессоров. Соединение с ЭВМ изменило конструкцию и самих интерферометров. Их стали выпускать в виде набора стандартных модулей отдельно от лазера и фотоэлектрического блока. Это позволяет пользователю при постановке измерительных работ собирать различные схемы применительно к конкретным задачам. Можно утверждать, что время «самодельных» лазерных интерферометров, решающих узкий круг измерительных задач и не имеющих развитой системы периферийных устройств, кончилось.

ЛИТЕРАТУРА

1. This is the Year of the Laser Interferometer.— Can. Mach. and Metalwork., 1972, vol. 83, N 3, p. 48—49.
2. Peckham L. H. et al. Industrial Applications of Lasers.— Adv. Instrum., 1969, vol. 24, P. 2, p. 551/1—551/6.
3. Pfeifer T. et al. Modulare Laserinterferometer als Werkzeugmaschinen.— Ind. Anz., 1981, Bd 103, N 26, S. 22—27.
4. Лазерные интерферометры. Сб. науч. статей.— Новосибирск: ИАиЭ СО АН СССР, 1978.
5. Laser Measurement System 5526A.— Santa Clara, California: Hewlett — Packard Company, 1972.
6. Bouwhuis G. Interferometrie met Gaslasers.— Nederlands Tijdschrift voor Natuurkunde, 1968, Bd 34, N 8, S. 225—232.
7. Burgwald G. M., Kruger W. P. An Instant — on Laser for Length Measurement.— Hewlett — Packard J., 1970, vol. 21, N 12, p. 14—16.
8. Baldwin R. R., Grote B. E., Harland D. A. A Laser Interferometer that Measures Straightness of Travel.— Hewlett — Packard J., 1974, vol. 25, N 5, p. 10—19.
9. Pfeifer T., Bambach M., Schneider C. A. Automatisierte Lasermessverfahren Zur Durchführung Geometrischer Prüfungen an Maschinen.— Feinwerktechnik und Messtechnik, 1977, Bd 85, N 7, S. 319—325.
10. Système de Mesure Laser de Hewlett — Packard.— L'indicateur Industriel, 1978, N 6, p. 3,5—7.
11. Système Description for 5501A Laser Transducer.— Techn. Data (Hewlett — Packard Company, USA), 1973, Sept.
12. Birchel R., Ziepa G. Laser-Interferometer ein Einbausystem zur genauen Positionierung.— Feinwerktechnik und Messtechnik, 1979, Bd 87, N 4, S. 195—201.
13. Laser-Interferometer für Kontaktlose Präzisionsmessungen.— Schweiz. Maschinenmark., 1977, Bd 77, N 30, S. 22.
14. Fillol B. Interféromètre destine à la mesure déplacements.— Filed 23.12.76, publ. 21.07.78, Cl. 6D18 (9/02). France. Pat. 2375577.
15. Petru F. et al. Univerzální laserový interferometr.— Jemna Mechanika a Optica, 1973, sv. 18, N 10, S. 261—269.
16. Popela B. Automatický korekční systém pro univerzální laserový interferometr.— Strojirenstvi, 1975, sv. 25, N 2, S. 113—118.
17. Kršek J. Optische Systeme für Laser Interferometer.— Feingerätetechnik, 1976, Bd 25, N 7, S. 310—312.
18. Petru F. et al. Laser — Interferenz — Messsystem und seine Anwendung.— Feingerätetechnik, 1980, Bd 29, N 11, S. 487—489.
19. Rau K. Einsatz von Laserwegmesssystemen in der Längenmesstechnik.— Feingerätetechnik, 1974, Bd 23, N 6, S. 286—288.
20. Kühn H. Stabilisierter Helium — Neon — Gaslaser.— Feingerätetechnik, 1976, Bd 25, N 6, S. 259—260.
21. Amon G. Interferometer für Lasermessgeräte — Feingerätetechnik, 1976, Bd 25, N 6, S. 246—248.
22. Бурый Л. В. и др. Прецизионный фотограмметрический автомат.— Автометрия, 1974, № 4.
23. Гибин И. С. и др. Программируемое голограммное ЗУ с записью и считыванием информации.— Автометрия, 1975, № 3.

24. Ведерников В. М. и др. Применение лазерных интерферометров для контроля и юстировки отсчетных систем тяжелых станков.— Станки и инструмент, 1978, № 4.
25. Горелик Г. С. О применении модуляционного метода в оптической интерферометрии.— ДАН, 1952, т. 83, № 549.

Поступила в редакцию 7 июля 1982 г.

УДК 530.145

Е. А. КУЗНЕЦОВ, В. С. ЛЬВОВ, С. Л. МУШЕР,
А. А. ПРЕДТЕЧЕНСКИЙ, А. М. РУБЕНЧИК
(Новосибирск)

НЕЛИНЕЙНАЯ ВОЛНОВАЯ ДИНАМИКА И КИНЕТИКА

Введение. В последние два десятилетия нелинейные волновые явления привлекают особое внимание физиков различных специальностей. Это связано в основном с созданием мощных СВЧ-генераторов и лазеров, с исследованиями в области управляемого термоядерного синтеза,— другими словами, с появлением интересных и важных экспериментальных ситуаций, в которых взаимодействие волн играет определяющую роль.

В последние годы в ИАиЭ СО АН СССР выполнен цикл работ по изучению динамических и кинетических эффектов в системе взаимодействующих «нелинейных» волн различной природы: спиновых волн в ферродиеlectricах, различных типов волн в плазме и, наконец, волновых и вихревых движений слабосжимаемой жидкости. Рассмотрение такого широкого круга вопросов связано с тем, что нелинейные волновые эффекты в различных средах имеют много общего, поэтому их следует изучать с общей точки зрения, отвлекаясь по возможности от конкретных свойств среды. Адекватным такому подходу способом описания нелинейных волн является классический гамильтоновский формализм.

Гамильтоновский метод, последовательно используемый в наших работах, применим к широкому классу слабо взаимодействующих и слабо диссипативных волновых систем, он предельно четко проясняет их общие свойства. Вся информация, необходимая и достаточная для изучения распространения невзаимодействующих волн, содержится в их законе дисперсии, в то время как уравнения движения для волн, записанные в естественных переменных среды, могут сильно отличаться друг от друга. Точно так же остальные коэффициенты разложения функции Гамильтона в ряд по амплитудам волн определяют их нелинейное взаимодействие.

Нетривиальным моментом при переходе к гамильтоновскому описанию является формулировка естественных уравнений среды в каноническом виде. Дело в том, что связь канонических переменных с естественными часто оказывается сложной, нелинейной и нелокальной, а регулярная процедура отыскания этой связи отсутствует. Однако к настоящему времени канонические переменные известны для подавляющего большинства физических задач. В частности, в наших работах найдены канонические переменные для уравнения Блоха, описывающего спиновые волны в магнетиках, и для магнитной гидродинамики.

Сходство нелинейных эффектов в различных средах и создание универсального способа их описания позволяют говорить о возникновении новой области физики — физики нелинейных явлений. Ее проблемы исключительно трудны для решения. Эти трудности имеют много общего с трудностями макроскопической физики вообще. Можно написать исходные уравнения — уравнения гидродинамики, Максвелла, Шредингера, но нельзя, как правило, их точно решить. Количество различных ситуа-