

Рис. 3.

герентности мало. При $p > 1$ ширина пика приблизительно линейно зависит от ширины спектра. Более детально это видно на рис. 3, где по вертикали отложены удвоенные значения ψ , являющиеся корнями уравнения $H(p, \psi) = hH(p, 0)$ при $h = 1/2, 1/4, 1/8$. Графики характеризуют зависимость ширины аппаратной функции по полувысоте и уровням $1/4, 1/8$ от параметра p , пропорционального относительной ширине спектра излучения.

Таким образом, обработка с разрешением, близким к дифракционному, возможна при выполнении условия

$$\Delta\lambda_2 \leq (\Delta\lambda_2)_0, \quad (13)$$

где $\Delta\lambda_2$ — ширина спектра источника, используемого на стадии обработки; $(\Delta\lambda_2)_0$ — спектральный интервал, разрешаемый фильтром как дифракционной решеткой.

Отметим в заключение, что, как известно [5], поперечное смещение объекта t_2 во входной плоскости на стадии обработки на величину δq приводит к соответствующему смещению положения максимума корреляционного пика в выходной плоскости на величину $\delta\eta$, равную в рассматриваемом случае двухволновой схемы $\delta\eta = \delta q \lambda_2 F_2 / \lambda_1 F_1$. При этом можно показать, что в случае постоянной ширины спектра вид аппаратной функции и значение параметра p остаются неизменными, т. е. и при конечной ширине спектра излучения источника система является пространственно инвариантной.

ЛИТЕРАТУРА

1. Гуревич С. Б., Соколов В. К. Оптические методы обработки информации.— В кн.: Оптические методы обработки информации. Л.: Наука, 1974, с. 5.
2. Оптическая обработка информации/Под ред. Д. Кейсента.— М.: Мир, 1980.
3. Lugt Vander A. Signal Detection by Complex Spatial Filtering.— IEEE Trans. Inform. Theory, 1964, vol. IT-10, N 2, p. 139.
4. Черина Я. Когерентность света.— М.: Мир, 1964.
5. Сороко Л. М. Основы голографии и когерентной оптики.— М.: Наука, 1974.

Поступила в редакцию 23 июля 1981 г.

УДК 621.378.35 : 681.332

А. П. ЗОЛОТАРЕВ, В. Н. МОРОЗОВ, Ю. М. ПОПОВ,
Г. И. СЕМЕНОВ

(Москва)

ВЛИЯНИЕ СПЕКТРАЛЬНЫХ ХАРАКТЕРИСТИК ИЗЛУЧЕНИЯ ИНЖЕКЦИОННЫХ ЛАЗЕРОВ НА ФОРМУ КОРРЕЛЯЦИОННОГО СИГНАЛА В СХЕМЕ КОРРЕЛЯТОРА ВАНДЕР ЛЮГТА

Известные достоинства полупроводниковых инжекционных лазеров, такие, как малые размеры, возможность непосредственной модуляции излучения током инжекции, высокий коэффициент полезного действия,

делают их весьма перспективными источниками излучения для систем оптической обработки информации.

Успешные результаты работ по применению инжекционных лазеров для восстановления [1, 2] и записи [3, 4] голограмм позволяют надеяться, что уже в настоящее время эти источники могут быть использованы в когерентных системах оптической обработки информации, в частности в корреляционных схемах. Однако при этом должны быть найдены ограничения, накладываемые недостаточно высокой пространственной и временной когерентностью излучения большинства типов инжекционных лазеров в режиме развитой генерации на информационную емкость системы.

Известен ряд работ по применению инжекционных лазеров в корреляторах [5, 6]. Однако влияние когерентности излучения на форму корреляционного сигнала до сих пор не исследовано.

В настоящей работе приводятся результаты экспериментального исследования влияния спектральных характеристик излучения инжекционных лазеров на форму выходного сигнала оптического коррелятора Вандер Люгта [7].

Теоретический анализ влияния временной когерентности на форму корреляционного сигнала проведен в работе [8].

В экспериментах использованы инжекционные лазеры на GaAs двух типов: одноканальный [9], работавший в одночастотном непрерывном режиме генерации при $T = 77^\circ$ на длине волны $\lambda_2 = 0,85$ мкм; лазер с двусторонней гетероструктурой (ДГС) и полосковым контактом с шириной зоны генерации ~ 20 мкм, работавший в непрерывном режиме при комнатной температуре с максимумом в спектре излучения на длине волны $\lambda_2 = 0,88$ мкм.

Фильтры диаметром 3 мм записывались по стандартной методике записи фурье-голограмм излучением He-Ne-лазера ($\lambda_1 = 0,63$ мкм) на фотопластиках ЛОИ-2. Транспарантом служила квадратная матрица с 7×7 круглыми протравленными в фольге отверстиями диаметром 120 мкм, с шагом между отверстиями 800 мкм. Фокусное расстояние объектива при записи $F_1 = 300$ мм. Применялись два варианта схемы записи. В первом случае транспарант помещался в переднюю фокальную плоскость объектива на оптической оси последнего, угол падения опорного пучка $\theta = 22^\circ$. Во втором случае центральное отверстие транспаранта и точечная диафрагма, формировавшая опорный пучок, располагались в передней фокальной плоскости объектива симметрично относительно его оптической оси. При этом угол между предметным и опорным пучками $\theta = 3^\circ$.

Схема экспериментальной установки коррелятора показана на рис. 1, где 1 — инжекционный лазер, 2 — коллимирующий объектив, 3 — транспарант (идентичный транспаранту при записи). Первое фурье-преобразование осуществлялось двумя объективами 4, 5, эквивалентными одному с фокусным расстоянием $F'_1 = \lambda_1 F_1 / \lambda_2$ ($\lambda_1 = 0,63$ мкм — длина волны источника при записи), что позволяло совместить пространственные масштабы фурье-образов при записи и обработке [8]. Расстояние между объективами 4, 5 и от объектива 5 до фильтра 6 подбиралось по максимуму интенсивности корреляционного сигнала. Второе фурье-преобразование осуществлялось объективом 7 с фокусным расстоянием $F_2 = 135$ мм. Распределение интенсивности в корреляционной плоскости регистрировалось телевизионной камерой 12, сигнал с которой подавался для визуального контроля на монитор 13 и одновременно на осциллограф 14 типа С1-57, имеющий блок выделения телевизионной строки. Для

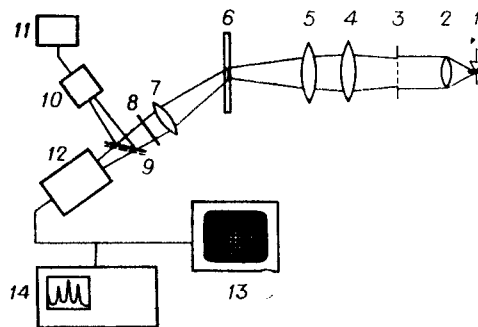


Рис. 1.

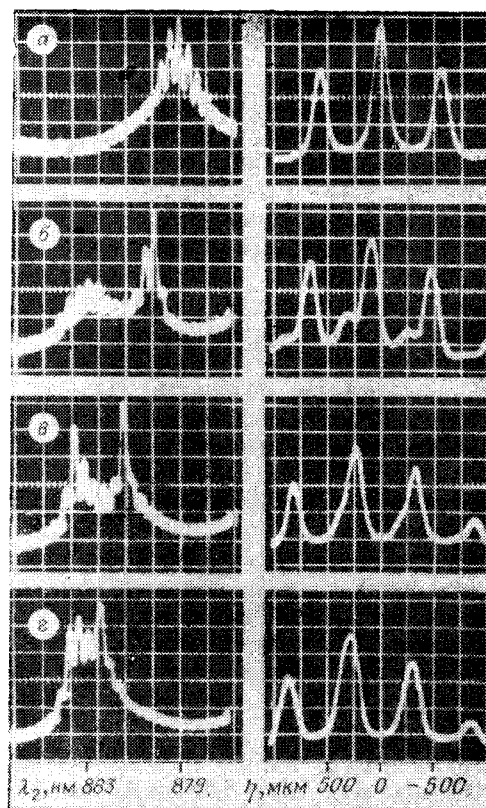


Рис. 2.

пространственной когерентности ДГС-лазера по известной схеме с бипризмой Френеля [10]. При фокусном расстоянии коллимирующего объектива $2f = 58$ мм и размере транспаранта $D \approx 5$ мм модуль функции пространственной когерентности в пределах угла $\alpha_0 = D/f \approx 5^\circ$, захватываемого транспарантом, не спадал ниже уровня 0,84 в плоскости $p-n$ -перехода и ниже уровня 0,93 в перпендикулярной плоскости вплоть до полугоразового превышения тока инжекции над пороговым значением. Поэтому в указанном диапазоне токов инжекции излучение в плоскости транспаранта можно считать практически пространственно-когерентным.

На рис. 2 в левом вертикальном ряду представлены спектры излучения ДГС-лазера. Превышение тока инжекции на рис. 2, *a*—*z* над пороговым составляло от 1,1 до 1,5 раза. В правом вертикальном ряду показаны соответствующие этим спектрам распределения интенсивности в центре корреляционного поля. Видно, что появление дополнительной группы мод в спектре излучения лазера приводит к возникновению дополнительных максимумов в корреляционном поле (см. рис. 2, *б*), которые сливаются с основными при уменьшении спектрального интервала между группами, определяя результирующую ширину корреляционных пиков (см. рис. 2, *в*, *z*). Одновременно наблюдается пространственный сдвиг корреляционных пиков, пропорциональный смещению спектра генерации $\delta\lambda_2$.

На рис. 3, *a* представлены графики зависимости угловой ширины центрального корреляционного пика $\Delta\eta/F_2$, измеренной по уровням 1/2, 1/4, 1/8 максимума, от ширины спектра излучения $\Delta\lambda_2$ для фильтра, записанного при $\theta = 22^\circ$. Значения $\Delta\eta/F_2$ при $\Delta\lambda_2 \approx 0$ соответствуют однокапельному лазеру. Определение уровней 1/2, 1/4 и 1/8 выполнялось с учетом нелинейности ТВ-камеры. Для этого при постоянной мощности излучения инжекционного лазера с помощью калиброванных поглощающих фильтров строилась зависимость амплитуды сигнала на экране осциллографа от плотности мощности в плоскости видикона. Качественно

обеспечения регистрации, близкой к линейной, использовалась ТВ-камера с отключенным устройством автоматической регулировки усиления (АРУ). Ширина спектра полупроводникового лазера варьировалась изменением тока инжекции. При этом с помощью ослабителя 8, делительной пластинки 9, фотодиода 10 и миллиамперметра 11 полная мощность излучения в корреляционной плоскости поддерживалась постоянной. Объектив 7 располагался в направлении дифракции. В этом случае не требуется объектив с большим относительным отверстием и отсутствуют aberrации, связанные с наклонным падением пучка на объектив. Можно показать, что при такой конфигурации схемы происходит растяжение пространственного масштаба выходного сигнала по оси, лежащей в плоскости голографирования, с коэффициентом $\sec \theta_d$, где θ_d — угол дифракции. В дальнейшем это учитывалось при обработке результатов.

Предварительно проводились измерения модуля функции про-

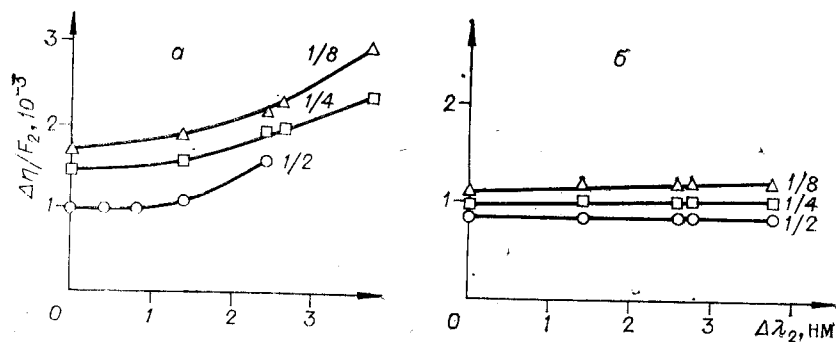


Рис. 3.

ход кривых на рис. 3, а согласуется с расчетными графиками для ширины аппаратной функции коррелятора [8].

Рассчитаем разрешающую способность фильтра как дифракционной решетки. Для однородного круглого фильтра диаметром $d_\phi = 3$ мм при $\lambda_1 = 0,63$ мкм, $\theta = 22^\circ$, $\lambda_2 = 0,88$ мкм из разрешающей способности $R_0 = d_\phi \sin \theta / 1,22\lambda_1$ получим $(\Delta\lambda_2)_0 = 0,6$ нм. Такое разрешение соответствует фильтру, записанному с объекта, содержащего высокие пространственные частоты, так что размер центрального дифракционного максимума в фурье-образе объекта намного превосходит апертуру записываемого фильтра, и поэтому распределение глубины модуляции интерференционных полос в голограмме в пределах ее апертуры постоянно. В этом случае ширина корреляционного пика определяется только дифракцией на апертуре фильтра, и разрешение может быть вычислено по соответствующей формуле для однородной решетки.

При размере отверстия в прозрачном $d = 120$ мкм, $F_1 = 300$ мм размер центрального дифракционного максимума в плоскости фильтра составляет $2,44\lambda_1 F_1 / d \approx 3,8$ мм. Поэтому ясно, что при апертуре голографического фильтра $d_\phi = 3$ мм эффективно работает только его центральная часть, что приводит к уменьшению его разрешающей способности. В этом случае ширина корреляционного пика ψ_2 будет складываться из ширины ψ_{00} , определяемой размером автокорреляционной функции отверстия прозрачного, и дифракционного уширения на апертуре фильтра ψ_0 . Разрешающая способность по Рэлею составит

$$R = R_0 \psi_0 / (\psi_0 + \psi_{00}), \quad (1)$$

где

$$R_0 = (d_\phi \sin \theta) / 1,22\lambda_1; \quad \psi_0 = \Delta\eta_0 d_\phi / \lambda_2 F_2 = 2,44;$$

$$\psi_{00} = \Delta\eta_{00} d_\phi / \lambda_2 F_2 = 2dd_\phi / \lambda_1 F_1.$$

Таким образом,

$$R = 1,22R_0 / (1,22 + dd_\phi / \lambda_1 F_1). \quad (2)$$

Для $\lambda_2 = 0,88$ мкм из (2) получим $(\Delta\lambda_2)_0 = 1,5$ нм, что соответствует экспериментальным результатам (см. рис. 3, а).

На рис. 3, б представлены зависимости, аналогичные приведенным на рис. 3, а, для фильтра, записанного с углом $\theta = 3^\circ$. В этом случае из (2) для спектрального интервала $(\Delta\lambda_2)_0$, разрешаемого фильтром, получим $(\Delta\lambda_2)_0 = 11,0$ нм. При этом во всем экспериментально реализуемом интервале значений ширины спектра $\Delta\lambda_2 \leq 4$ нм $< (\Delta\lambda_2)_0$ ширина корреляционного пика практически не изменяется.

График зависимости углового смещения положения максимума корреляционного пика $\delta\eta/F_2$ от смещения максимума в спектре излучения $\delta\lambda_2$ представлен на рис. 4. Кривые 1 и 2 соответствуют углам записи $\theta = 22^\circ$ и $\theta = 3^\circ$. Коэффициенты наклона близки к значениям $\sin \theta / \lambda_1 \cos \theta$, согласно выражению (9) из работы [8] и геометрии схемы.

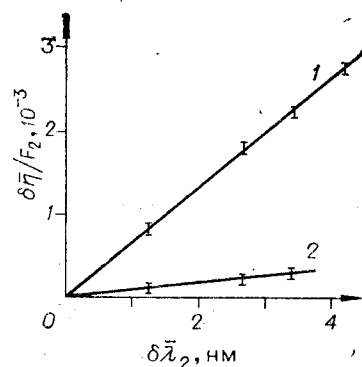


Рис. 4.

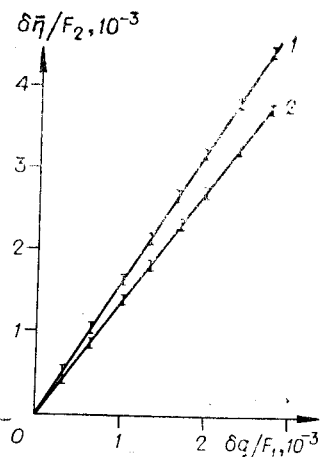


Рис. 5.

Компенсация смещения положения максимума корреляционного пика в результате изменения длины волны генерации может быть достигнута смещением транспаранта во входной плоскости. На рис. 5 представлены графики зависимости углового смещения положения максимума корреляционного пика $\delta\eta/F_2$ от углового смещения транспаранта $\delta q/F_1$. Кривая 1 соответствует $\theta = 22^\circ$, кривая 2 — $\theta = 3^\circ$. Коэффициенты наклона в нашем случае определяются как $\lambda_2/\lambda_1 \cos \theta_d$.

Основные результаты работы заключаются в следующем. Экспериментально показано, что при применении инжекционного лазера в схеме коррелятора Вандер Люгта обработка с разрешением, близким к дифракционному, возможна при ширине спектра излучения лазера, не превышающей спектрального интервала, разрешаемого фильтром как дифракционной решеткой. При этом на длине волны генерации инжекционного лазера указанный спектральный интервал определяется несущей частотой голограммы, ее апертурой и видом спектров пространственных частот объектов. При большей ширине спектра ширина корреляционного пика приблизительно линейно зависит от ширины спектра с коэффициентом пропорциональности, зависящим от конкретной формы спектра излучения.

В заключение авторы выражают благодарность С. П. Калашникову за помощь в работе.

ЛИТЕРАТУРА

1. Басов Н. Г., Никитин В. В., Самойлов В. Д., Семенов Г. И. Восстановление голограмм с помощью инжекционных лазеров.— В кн.: Оптические методы обработки информации/Под ред. Гуревича С. Б. Л.: Наука, 1974.
2. Быковский Ю. А., Елхов В. А., Ларкин А. И., Новиков Е. И. Считывание голограмм с плотностью записи 10^5 бит/мм² при помощи излучения полупроводникового лазера.— Квант. электроника, 1974, т. 1, № 1.
3. Быковский Ю. А., Евтихийев Н. Н., Елхов В. А., Ларкин А. И. Получение голограмм с помощью моноимпульсных одномодовых полупроводниковых лазеров.— Квант. электроника, 1975, т. 2, № 5.
4. Калашников С. П., Климов И. И., Никитин В. В., Семенов Г. И. Запись фурье-голограмм излучением импульсных полупроводниковых лазеров.— Квант. электроника, 1977, т. 4, № 8.
5. Березин П. Д. и др. Перестраиваемый пространственный фильтр на основе прибора ПРОМ.— В кн.: I Всесоюз. конф. «Проблемы управления параметрами лазерного излучения». Ташкент: ТГУ, 1978, ч. II.
6. Золотарев А. И. и др. Инжекционные полупроводниковые лазеры в системах корреляционной обработки информации.— Квант. электроника, 1979, т. 6, № 11.
7. Lugt Vander A. Signal Detection by Complex Spatial Filtering.— IEEE Trans. Inform. Theory, 1964, vol. IT-10, N 2, p. 139
8. Елхов В. А., Золотарев А. И., Морозов В. Н., Попов Ю. М. Влияние когерентности излучения на форму выходного сигнала оптического коррелятора.— Автометрия, 1982, № 5.

9. Каргапольцев В. С. и др. Излучательные характеристики инжекционного однока-
нального лазера на основе GaAs.— Квант. электроника, 1978, т. 5, № 1.
10. Быковский Ю. А., Елхов В. А., Ларкин А. И. Когерентность излучения инжекци-
онного лазера и его использование в голографии.— ФТП, 1970, т. 4, вып. 5.

Поступила в редакцию 23 июля 1981 г.

УДК 535.41 : 681.7.013.8

С. Т. БОБРОВ, Л. К. ИСАЕВА

(Ленинград)

СКАНИРУЮЩИЙ ЛАЗЕРНЫЙ ОСВЕТИТЕЛЬ

В последнее время в связи с развитием систем оптической обработки информации значительно расширилось использование лазеров в качестве источников освещения в проекционных оптических устройствах. Возможность получения освещения с очень узкой шириной спектра привлекает внимание и в других областях, где стоит задача формирования действительного изображения объекта. В частности, в микроэлектронике такое освещение позволяет устранить необходимость хроматической коррекции сложных высокоразрешающих объективов, а также применить в них новый вид оптических элементов — дифракционные оптические элементы.

Когерентность лазерного излучения, являясь необходимой во многих устройствах обработки, приводит одновременно к некоторым нежелательным явлениям. Так, рассеянный на поверхностях проекционного объектива свет, попадая в плоскость изображения, интерферирует с основным изображением, что приводит к появлению когерентного шума [1]. Контраст паразитной интерференционной картины оказывается достаточно велик даже при ничтожной доле рассеянного света. Кроме того, изменяются условия формирования изображения в проекционной системе по сравнению со случаем некогерентного освещения [2]. В частности, хорошо известно, что при когерентном освещении имеют место осцилляции интенсивности на границах светлых и темных участков изображения. При регистрации последних на фотоматериал, особенно пороговый, эти осцилляции могут привести к двоению фиксируемых границ участков изображения. Таким образом, при использовании лазерных источников света с точки зрения качества изображения возникает необходимость в искусственном разрушении когерентности источника.

Наиболее известный способ разрушения когерентности осуществляется с помощью матового рассеивателя, который помещается перед освещаемым объектом и вращается во время экспозиции или наблюдения [2]. Картина шума в изображении при этом непрерывно меняется и за время экспозиции усредняется, а при достаточно быстром вращении шум становится ненаблюдаемым и в реальном масштабе времени. Одновременно устраняются и другие нежелательные последствия когерентности, в частности осцилляции интенсивности. Однако применение матового рассеивателя приводит к такому существенному разрушению когерентности, что становится невозможной реализация некоторых методов обработки, например фурье-фильтрации. Кроме того, после матового рассеивателя лишь часть энергии источника попадает в апертурную диафрагму проекционного объектива и участвует в формировании изображения, что часто делает матовый рассеиватель неприемлемым и с энергетической точки зрения.

В определенной степени преодолеть указанные противоречия позволяет сканирующий лазерный осветитель. Суть его заключается в том, что объект освещается лазерным пучком, сформированным обычным образом, но положение этого пучка относительно оси объектива, формирующего изображение, все время меняется, так что объект в разные моменты вре-