

- с экспериментальным оборудованием.— Сообщение № P10-80—480. Дубна: изд. ОИЯИ, 1980.
20. **Val F. et al.** CСII (SAMAC Crate — PDP11 Interface), Type 11G.— CERN — NP. SAMAC Note No. 43—00. Geneva, 1972.
21. **Хрущев С. П. и др.** ИВК в научных исследованиях.— В кн.: Обзор ЦНИИ ТЭИП. М.: Приборостроение, 1979.

Поступила в редакцию 9 марта 1981 г.

УДК 57.08+616.071 : 65.011

**Ю. Л. ГОГОЛИЦЫН, Ю. Л. КАМИНСКИЙ, Ю. Д. КРОПOTOB,
С. В. ПАХОМОВ**
(Ленинград)

АППАРАТУРНО-ПРОГРАММНЫЙ КОМПЛЕКС ДЛЯ ИССЛЕДОВАНИЯ ДИНАМИКИ НЕЙРОННОЙ АКТИВНОСТИ МОЗГА ЧЕЛОВЕКА

В Институте экспериментальной медицины АМН СССР в течение последних десяти лет изучаются нейрофизиологические механизмы психической деятельности [1, 2]. Возможность таких исследований открылась благодаря внедрению в клиническую практику вживленных электродов как средства диагностики и лечения больных паркинсонизмом и эпилепсией. По ходу диагностических и лечебных процедур осуществляется регистрация различных физиологических процессов мозга в состоянии покоя и на фоне выполнения пациентами ряда функциональных проб, в том числе психологических тестов.

Проведенные исследования показали, что наиболее информативным показателем при изучении тонких нейрофизиологических механизмов психической деятельности является активность одиночных нейронов и нейронных популяций различных подкорковых структур и коры головного мозга. Были обнаружены нейрофизиологические корреляты процессов восприятия и переработки слов, простейших мыслительных операций, проявляющиеся в форме изменений частоты разрядов нейронов, изменений структуры импульсных потоков, взаимодействия между нервными клетками [3].

Для технического обеспечения этих исследований нами был разработан аппаратно-программный комплекс, позволяющий регистрировать нейронную активность одновременно по нескольким (до 8) каналам, предъявлять пациенту последовательности зрительных стимулов с заданными экспозициями и интервалами между стимулами, регистрировать вербальные и простые двигательные реакции и анализировать динамику текущей частоты нейронной активности.

Комплекс (рис. 1) построен на базе системы анализа сигналов «Plurimat» (производство фирмы «Intertechnique», Франция) и включает расположенные около пациента усилитель и аппаратуру для предъявления стимулов и регистрации ответов, а также размещенные в отдельной стойке магниторегистратор, блок визуализации и устройства преобразования нейронной активности и акустических сигналов.

Основные характеристики системы анализа сигналов «Plurimat-S». В системе используется процессор «Multi-20». Общий объем оперативной памяти 64 Кбайт, из них 32 К отведены под хранение резидентных модулей операционной системы, программ и массивов пользователя. Остав-

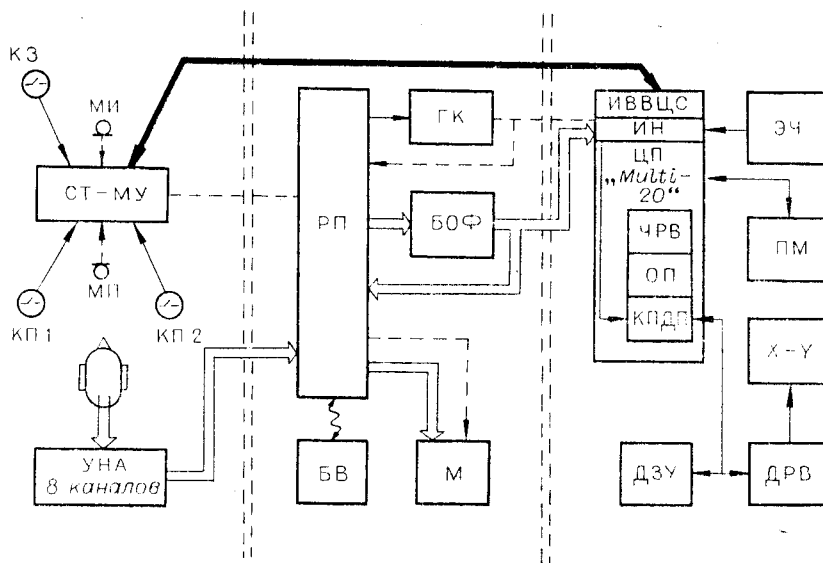


Рис. 1. Структурная схема комплекса:

СТ-МУ — блок светового табло с микрофонным усилителем, КЗ — кнопка запуска, МИ — микрофон исследователя, КП1, КП2 — кнопки для регистрации двигательных реакций пациента, МП — микрофон пациента, УНА — усилитель нейронной активности, РП — распределительная панель, БВ — блок визуализации, М — магниторегистратор, БОФ — блок ограничителей-формирователей, ГК — голосовой ключ, ЦП — процессор системы анализа сигналов, ИВВЦС — интерфейс ввода-вывода цифровых сигналов, ИН — интерфейс накопления, ЧРВ — часы реального времени, ОП — оперативная память, КПДП — канал прямого доступа в память, ЭЧ — электронные часы, ПМ — пишущая машинка, Х-У — двухкоординатный самописец, ДЗУ — запоминающее устройство на магнитных дисках, ДРВ — дисплей реального времени.

шнеся 32 Кбайт образуют блоковую память — область, в которую могут быть введены данные, поступающие в систему через интерфейс накопления. Емкость запоминающего устройства на магнитных дисках составляет 10 Мбайт. В качестве терминала используется пишущая машинка. Имеется специализированный дисплей для отображения на экране электронно-лучевой трубки содержимого любой области блоковой памяти в виде графика. С экрана дисплея информация может быть выведена на двухкоординатный самописец. Тройной канал прямого доступа в память позволяет параллельно осуществлять сбор данных через интерфейс накопления, обмен с дисковым запоминающим устройством, отображение информации на экране специализированного дисплея и исполнение программы пользователя.

Базовая конфигурация системы «Plurimat-S» включает также аналого-цифровой преобразователь ($f_{\max} = 200$ кГц), мультиплексор на 8 входов (при использовании мультиплексора $f_{\max} = 100$ кГц), электронные часы, задающие частоту квантования вводимых аналоговых сигналов, и четырехканальный интерфейс ввода-вывода цифровых сигналов (8-разрядных двоичных кодов).

Интерфейс накопления может быть запрограммирован для работы в режиме непрерывного сбора информации. Пересылка информации на диск без потерь возможна при соблюдении условия $f_k n \leq 40$ кГц, где f_k — частота квантования по одному каналу, n — общее число каналов ввода. Такое ограничение позволяет вводить в память системы анализа сигналов 15 каналов нейронной активности с частотой дискретизации 2,5 кГц по каждому каналу. Однако при этом исключается возможность обработки информации в реальном масштабе времени при заданных числе каналов и частоте дискретизации.

Следует отметить, что большинство методов статистического анализа

нейронной активности основываются на представлении импульсных потоков в виде временных рядов, т. е. учитывают только информацию о моментах появления потенциалов действия. Это позволяет преодолеть трудности, связанные с обеспечением ввода в память системы анализа сигналов длительных фрагментов многоканальной нейронной активности путем преобразования ее перед вводом.

Отведение и усиление нейронной активности. Долгосрочные внутримозговые электроды, с помощью которых осуществляется отведение нейронной активности, изготовлены из 98%-ного золота на всем протяжении, кроме активной поверхности на конце, изолированы нейтральным пластиком «Фторопласт-2» и склеены в пучки по шесть электродов в каждом. Диаметр электрода 100 мкм, площадь активной поверхности от 0,01 до 0,15 мм². Электроды с такими характеристиками обычно регистрируют активность нескольких нейронов одновременно, в некоторых случаях возможно выделение потенциалов действия, принадлежащих одиночному нейрону.

Нейронная активность усиливается с помощью 8-канального усилителя (разработка С. Г. Данько и Ю. Л. Каминского) с входным сопротивлением 100 мОм. Полоса частот усилителя от 200 Гц до 40 кГц; уровень шумов, приведенных ко входу, 25 мкВ от пика до пика. С выхода усилителя нейронная активность по кабелю поступает на распределительную панель стойки преобразования нейронной активности.

Преобразование нейронной активности к виду, удобному для ввода в память системы, осуществляется с помощью схем ограничения — формирования (ОФ). Если амплитуда потенциала действия на входе схемы ОФ превосходит устанавливаемый с помощью потенциометра порог, на выходе схемы возникает импульс отрицательной полярности длительностью 1 мс. Сигнал с выхода каждой из восьми схем ОФ поступает на соответствующий разряд регистра интерфейса накопления (рис. 2). Таким образом, в память системы анализа сигналов вводятся двухбайтные слова, и единица в разряде, соответствующем данному каналу, сигнализирует о наличии в нем в момент опроса интерфейса накопления сформированного импульса [4]. Частота опроса устанавливается с помощью электронных часов и составляет 2 кГц, что обеспечивает обнаружение всех импульсов в каждом канале без потерь.

Особенности схем ОФ лимитируют максимальную частоту следования стандартных импульсов на выходе величиной 500 Гц, т. е. интервал между поступающими на вход схемы ОФ потенциалами действия должен составлять не менее 2 мс. Это ограничение выполняется для активности одиночных нейронов и для мультиклеточной активности при амплитудном пороге, составляющем 0,75 динамического диапазона ОФ. С другой стороны, такое ограничение гарантирует существование интервалов длительностью не менее 1 мс между стандартными импульсами на выходе схемы ОФ и обеспечивает разделение импульсов даже при максимальной частоте следования. Описанный прием дает возможность одновременно вводить в память системы анализа сигналов «Plurimat-S»

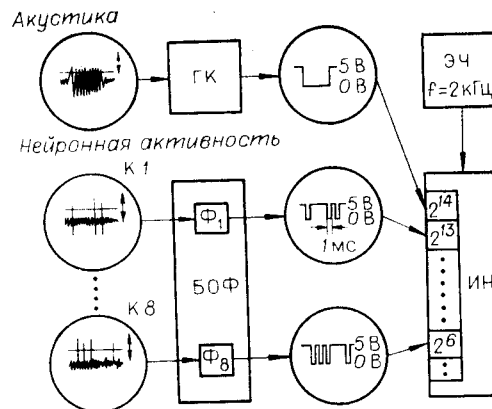


Рис. 2. Преобразование многоканальной нейронной активности и акустических сигналов к виду, удобному для ввода в систему анализа сигналов:

К1...К8 — каналы нейронной активности; 2¹⁴, 2¹³...2⁶ — биты регистра вводимых данных интерфейса накопления.

до 14 каналов нейронной активности и канал служебных отметок (в разработанном комплексе — канал речевых ответов пациента). Рассматриваемая частота опроса интерфейса накопления позволяет параллельно с вводом не только пересылать данные без потерь в запоминающее устройство на магнитном диске, но и накапливать их на магнитной ленте, которая может быть подключена к системе анализа сигналов.

Для преобразования речевых ответов пациента применяется голосовой ключ — устройство, аналогичное схеме ОФ. Как только сигнал в речевом канале достигает устанавливаемого уровня, напряжение на выходе голосового ключа падает с 5 до 0 В и остается таким на протяжении звучания слова.

Все входные и выходные сигналы стойки преобразования поступают на распределительную панель и могут быть выведены на экраны электролюминесцентных трубок в блоке визуализации для контроля и установки порогов на схемах ОФ и голосовом ключе. Семь каналов нейронной активности и канал речевых ответов могут в ходе исследования записываться на 8-канальный магнитный регистратор MP-5522 («Schlumberger», Франция).

Аппаратура для предъявления стимулов и регистрации ответов пациента включает размещенные в едином блоке (350 × 140 × 40 мм) световое табло и микрофонный усилитель. Световое табло состоит из 35 светодиодов, смонтированных в виде прямоугольной матрицы 7 × 5 размером 70 × 50 мм, и дешифратора управляющих кодов. Управляющие 4-разрядные двоичные коды поступают на дешифратор по кабелю от интерфейса ввода-вывода цифровых сигналов. Схема дешифратора позволяет высвечивать на табло один из 16 символов (десять цифр, четыре буквы, регулярный точечный паттерн и точка в центре). Применяя последовательности буквенных и цифровых стимулов, чередующихся с точкой в центре табло, служащей для фиксации взора, можно конструировать достаточно сложные психологические тесты. При необходимости возможно увеличение разрядности управляющего кода (до 8 разрядов).

К блоку светового табло подключены два микрофона и три кнопки. Нажатие на каждую кнопку переводит в единичное состояние один из битов регистра интерфейса ввода-вывода цифровых сигналов. Две кнопки (для правой и левой руки пациента) могут использоваться при выполнении тестов, подразумевающих осуществление пациентом различных двигательных реакций в зависимости от предъявленного стимула. Третья кнопка смонтирована на корпусе микрофона исследователя и применяется для запуска программы.

Программное обеспечение. При использовании описанного выше приема предварительного преобразования нейронной активности система анализа сигналов функционирует в процессе ввода данных фактически в том же режиме, что и при вводе аналогового сигнала по одному каналу с частотой 2 кГц, с тем лишь исключением, что на вход интерфейса накопления вместо цифровых кодов с выхода аналого-цифрового преобразователя поступают коды с выходов схем ОФ и голосового ключа. Это позволяет использовать для ввода данных и их последующей обработки стандартное математическое обеспечение системы анализа сигналов — интерпретирующие системы PS-600 и Бейсик. Однако обе интерпретирующие системы не дают возможности непосредственно опрашивать состояние отдельных битов введенного информационного слова, поэтому обработка данных параллельно с накоплением неосуществима, а в режиме «off line» требует значительных затрат машинного времени. Эти затруднения могут быть преодолены лишь при программировании сбора и обработки данных, а также управления световым табло на языке Ассемблера, включающем команды сдвига двухбайтных слов и условных переходов по состоянию старшего (знакового) разряда.

Данные, вводимые в память системы анализа сигналов, в зависимости от поставленной задачи используются для измерения межимпульсных интервалов или вычисления значений текущей частоты следования импульсов в каждом канале нейронной активности. В настоящее время программное обеспечение комплекса ориентировано на исследование динамики частоты разрядов нейронов в процессе выполнения психологических тестов методами накопления и статистического анализа постстимульных гистограмм. Написаны две программы для вычисления в реальном масштабе времени значений текущей частоты и записи полученных рядов в файл на диск для последующей обработки.

Первая программа предназначена для сбора данных непосредственно в ходе исследования и позволяет автоматически предъявлять пациенту с помощью светового табло заданные последовательности символов. Коды предъявляемых символов для каждой последовательности, а также длительности экспозиций и пауз (единые для всех предъявлений) заранее записываются в управляющий файл, откуда считываются программой. Цикл предъявления начинается в момент нажатия кнопки запуска и продолжается около 8 с. Это время было выбрано с учетом длительности применяемых тестов и при необходимости может быть изменено. Отсчет длительностей экспозиций и пауз ведется с помощью часов реального времени. По истечении заданного интервала времени эти часы генерируют сигнал прерывания, который обрабатывается обслуживающей программой. Последняя обеспечивает выдачу на световое табло следующего символа, программирует часы реального времени для отсчета следующего интервала времени. Ввод данных через интерфейс накопления осуществляется в режиме непрерывного сбора информации в два блока памяти размером 4096 двухбайтных слов каждый.

Параллельно с вводом программа обрабатывает заполненные блоки и вычисляет текущую частоту следования потенциалов действия в каждом канале нейронной активности с интервалом дискретизации 32 мс. Полученные для каждого канала значения заносятся в присвоенный этому каналу блок памяти размером 256 слов, откуда по окончании ввода переписываются на диск. Перед записью блока данных канала речевого ответа пациента в него программно заносятся единицы в ячейки, соответствующие эпохам предъявления стимулов, что обеспечивает впоследствии точную привязку реакции к той или иной стадии выполнения теста.

Следует упомянуть о том, что при вычислении значений текущей частоты нейронной активности программа учитывает то обстоятельство, что большинство сформированных схемами ОФ импульсов длительностью 1 мс при опросе интерфейса накопления с частотой 2 кГц будут давать единичные значения в своем разряде дважды. Для того чтобы избежать двукратного учета одного и того же импульса, применен специальный алгоритм, подсчитывающий только передние фронты импульсов — изменение состояния разряда от 0 к 1.

Программа позволяет осуществлять до 128 циклов предъявления, каждый из которых может быть снабжен меткой — целым числом, принимающим значения от 1 до 6 (характеризует особенности предъявляемой последовательности символов или реакции пациента). Суммируя блоки данных, соответствующие отдельным предъявлениям, можно строить постстимульные гистограммы как для предъявлений с данным значением метки, так и независимо от ее значения. Следует подчеркнуть, что построение постстимульных гистограмм возможно и в ходе накопления данных, однако более сложные приемы анализа текущей частоты нейронной активности, в особенности методы многомерной статистики, требуют большого объема вычислений, поэтому программа пересылает данные в файл на диске, а дальнейшая обработка ведется уже в режиме «off line».

Вторая программа предназначена для ввода нейронной активности, записанной на магнитную ленту во время исследования на других клинических базах, где используются психологические тесты, связанные с предъявлением пациенту вслух последовательностей слов или цифр, которые он либо повторяет, либо запоминает, либо применяет для осуществления заданной мыслительной операции. При работе этой программы ввод данных осуществляется непрерывно. В процессе заполнения одного блока памяти вычисляются значения текущей частоты импульсов по данным, накопленным в другом блоке, и результаты выводятся на диск. Максимальная длительность вводимой записи определяется при этом только доступной емкостью диска и может составлять 2—3 ч. Информация, вводимая по речевому каналу, преобразуется аналогично нейронной активности с тем отличием, что интервалам дискретизации, на протяжении которых звучали слова, ставится в соответствие единица, остальным интервалам — нуль. Для разбиения введенной записи на фрагменты, соответствующие отдельным предъявлениям последовательности слов, применяется специальная программа, с помощью которой пользователь последовательно просматривает на экране дисплея содержимое речевого канала и вручную выделяет фрагменты. Автоматическое выделение фрагментов также возможно, но резко затрудняется при появлении в речевом канале любых дополнительных сигналов: указаний пациенту, щелчков секундомера, посторонних шумов, что и обусловило выбор ручного метода выделения.

Построение постстимульных гистограмм производится с помощью отдельной программы, работающей в двух режимах, в зависимости от того, осуществляется ли ввод данных непосредственно в ходе исследования или с магнитной ленты. В первом случае введенные 8-секундные отрезки могут быть просто суммированы по всем предъявлениям для каждого канала. При вводе нейронной активности с магнитной ленты с последующим выделением фрагментов начало звучания первого предъявляемого слова в каждом фрагменте отстоит от начала фрагмента на неодинаковое число отсчетов. Выравнивание фрагментов с помощью сдвигов осуществляется относительно начала любого предъявленного слова или ответа пациента.

Для оценки значимости отклонений частоты импульсации от фонового уровня при выполнении теста вычисляются доверительные интервалы для фоновой частоты с использованием в каждом фрагменте отсчетов, пришедшихся на эпоху до начала звучания первого предъявляемого слова (или момента высвечивания на световом табло первого символа). Имеется также программа сравнения распределений значений текущей частоты в фоне и процессе теста по критерию Колмогорова — Смирнова.

Вычисленные для каждого канала нейронной активности (как в сумме по всем предъявлениям, так и отдельно для предъявлений с разными значениями метки) постстимульные гистограммы записываются в файл, откуда могут быть выведены с помощью отдельной программы на экран дисплея или самописец для визуального рассмотрения.

ЛИТЕРАТУРА

1. Бехтерева Н. П. Нейрофизиологические аспекты психической деятельности человека. 2-е изд., перераб. и доп. Л.: Медицина, 1974.
2. Бехтерева Н. П. Здоровый и больной мозг человека. Л.: Наука, 1980.
3. Бехтерева Н. П., Бундсен П. В., Гоголицын Ю. Л. Мозговые коды психической деятельности. Л.: Наука, 1977.
4. Гоголицын Ю. Л., Кропотов Ю. Д., Перенелкин П. Д. Методы математического анализа активности нейронных популяций и одиночных нейронов головного мозга человека. — В кн.: Материалы VIII Всесоюз. конф. по электрофизиологии ЦНС. Ереван: изд. АН АрмССР, 1980.

Поступила в редакцию 20 ноября 1980 г.