

## ЛИТЕРАТУРА

1. Носов Ю. Р., Петросянец К. О., Шилин В. А. Математические модели элементов интегральной электроники. М.: Сов. радио, 1976.
2. Кобболд Р. С. Теория и применение полевых транзисторов: Пер. с англ. М.: Мир, 1975.

*Поступило в редакцию 27 декабря 1979 г.*

УДК 681.332 : 621.386.12

А. О. БАКРУНОВ, И. В. ЩУКИН

(Москва)

### УСТРОЙСТВО ДЛЯ ОПТИЧЕСКОЙ ОБРАБОТКИ И АНАЛИЗА ИЗОБРАЖЕНИЙ МИКРООБЪЕКТОВ

Решение ряда задач материаловедения, электронной техники и биологии связано с анализом структуры микрообъектов. В настоящее время для этих целей наряду с техникой цифровой обработки [1] и телевизионными методами [2] применяются когерентно-оптические методы [3]. Последние основаны на анализе пространственного спектра изображений микрообъектов, что позволяет реализовать инвариантность к параллельным переносам микрообъекта (и, следовательно, проводить анализ движущегося изображения); инвариантность к ориентации объектов; малую чувствительность к нарушениям фокусировки микроскопа [4].

Важно также отметить, что в ряде случаев анализ изображений когерентно-оптическими методами связан с реализацией алгоритмов значительно более простой структуры, чем в случае применения цифровых и телевизионных методов [4].

Разработанный нами фурье-микроскоп (ФМ) в отличие от обычного светового микроскопа позволяет получать не только увеличенное изображение микрообъекта, но также в требуемом масштабе изображение пространственного спектра микрообъектов, находящихся в поле зрения. Пространственный спектр (ПС) может анализироваться либо визуально, либо при помощи оптических фильтров пространственных частот совместно с фотоприемником. Принцип работы ФМ основан на том, что микрообъектив микроскопа при освещении объекта когерентным светом формирует в плоскости выходного зрачка фурье-спектр объекта. Это позволяет использовать один и тот же объектив для получения увеличенного изображения объектов и формирования ПС. Основная трудность, возникающая при разработке ФМ,— одновременное удовлетворение двум требованиям: необходимости визуального наблюдения микрообъектов при требуемом увеличении и получе-

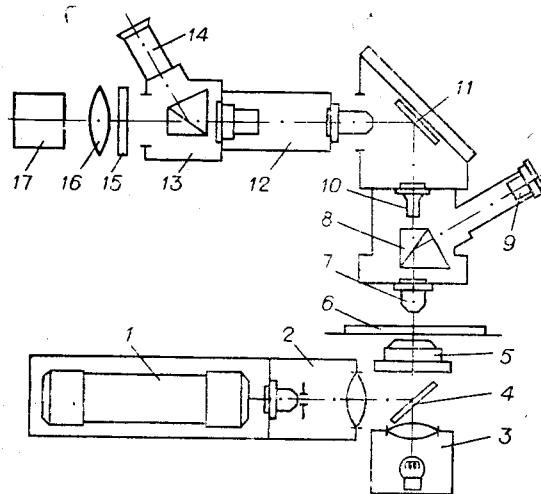


Рис. 1. Схема фурье-микроскопа:

1 — гелий-неоновый ОКГ, 2 — узел когерентного освещения, 3 — некогерентный осветитель, 4 — полупрозрачное зеркало, 5 — конденсатор микроскопа, 6 — препарат с микрообъектами, 7 — микрообъектив, 8 — узел разделения каналов наблюдения изображения и пространственного спектра, 9 — окуляр, 10 — узел оптического выноса ПС, 11 — зеркало, 12 — микропроектор ПС, 13 — светоделительная призма, 14 — визуальная трубка для наблюдения ПС, 15 — фильтр пространственных частот, 16 — коллектор, 17 — фотоприемник.



Рис. 2. Пространственные спектры микрообъектов, полученные с помощью фурье-микроскопа: а — радиальное распределение интенсивности света в ПС метафазой пластины; б — угловое распределение интенсивности света в пространственном спектре монохроматора; в — угловое распределение интенсивности

ния в заданном масштабе ПС этих объектов. Для высокоапертурных микрообъективов большого увеличения ( $60\times$ — $90\times$ ) плоскость ПС находится, как правило, внутри корпуса и поэтому труднодоступна для размещения фильтра пространственных частот. Кроме того, масштаб картины ПС, даваемого микроскопом с увеличением  $500\times$ — $1000\times$ , оказывается настолько малым, что требует применения миниатюрных фильтров, размеры которых составляют доли миллиметра. Для решения этих проблем в оптическую схему ФМ включены узлы оптического переноса спектра, увеличения применения и проекции ПС, а также разделения световых потоков для каналов наблюдения микрообъектов и формирования спектра.

На рис. 1 показана оптическая схема микроскопа, предназначенного для работы в проходящем свете. В канале получения изображения использован некогерентный осветитель, а в канале получения пространственного спектра — оптический квантовый генератор (ОКГ).

Фурье-микроскоп имеет следующие параметры: видимое увеличение  $1350\times$ ; поле зрения  $150$  мкм; числовая апертура  $1,25$ ; масштаб ПС  $0,0185$  мм<sup>2</sup>/лин; полоса пропускания пространственных частот  $1200$  лин/мм; разрешающая способность пространственного спектр-анализатора  $40$  лин/мм.

Разработанный ФМ применялся для целей хромосомного анализа (поиск метафазных пластин) [5], классификации клеток крови [6] и анализа пространственных спектров микроорганизмов в задачах гидробиологии. В первых двух случаях использовались фиксированные препараты, в последнем — исследовались живые микроорганизмы. На рис. 2 приведены результаты измерения пространственных спектров микрообъектов, полученные с помощью фурье-микроскопа. В перечисленных применениях ФМ являлся элементом автоматического классификатора микрообъектов.

Фурье-микроскоп может быть использован так же, как элемент устройства оптической фильтрации изображений микрообъектов. Для этого необходимо ввести в плоскость пространственного спектра соответствующие оптические фильтры и с помощью дополнительной оптической системы сформировать обработанное изображение. Такой вариант применения ФМ может быть полезным для реализации оконтуривания изображений микрообъектов. В этом случае ФМ может включаться в состав гибридного устройства, сочетающего оптические и цифровые методы обработки изображений.

## ЛИТЕРАТУРА

1. Эндрюс Г. Применение вычислительных машин для обработки изображений. М.: Энергия, 1977.
2. Полоник В. С. Телевизионные автоматические устройства. М.: Связь, 1974.
3. Средства и методы квантовой электроники в медицине. Саратов: изд. Сарат. ун-та, 1976.

4. Щукин И. В. Когерентно-оптические методы классификации и улучшения качества изображений медико-биологических объектов.— Там же, с. 187—189.
5. Дьяков В. А., Щукин И. В., Александров Ю. А. и др. Применение методов оптической обработки информации для целей автоматизации хромосомного анализа.— В кн.: Проблемы голографии. Вып. 2. М.: изд. МИРЭА, 1973.
6. Щукин И. В., Бакуров А. О., Сладков О. С. Возможности классификации медико-биологических объектов по их форме когерентно-оптическими методами.— В кн.: Средства и методы квантовой электроники в медицине. Саратов, 1976, с. 189—191.

Поступило в редакцию 5 февраля 1979 г.;  
окончательный вариант — 4 июля 1979 г.

УДК 535.318 : 681.4

С. К. ЛИ  
(Ленинград)

### СПОСОБ КОММУТАЦИИ ОПТИЧЕСКИХ КАНАЛОВ СВЯЗИ

В оптических процессорах необходима оперативная коммутация оптических каналов связи с весьма большим быстродействием.

Коммутация оптических каналов связи может быть осуществлена путем применения микроголограмм, записываемых в реверсивной среде, однако из-за отсутствия приемлемых реверсивных сред создание быстродействующих коммутаторов затруднено. Кроме того, использование микроголограмм в качестве коммутирующих элементов имеет ряд недостатков. В настоящее время более реально создание коммутаторов оптических каналов связи на оптоэлектронных оптически управляемых транспарантах, которые позволяют (рис. 1) реализовать вычисление функции

$$y_I = \begin{cases} \emptyset & \text{при } R_I \cap \{x_{i(I),j(I)}\} = \emptyset, \\ \{z_{i(I),j(I)}\} & \text{при } R_I \cap \{x_{i(I),j(I)}\} \neq \emptyset, \end{cases}$$

где  $y_I$  — множество выходных сигналов,  $I \leq \text{int } I \leq nm$ ,  $nm$  — размер плоскости канала связи (число связей);  $\{z_{i(I),j(I)}\}$  — множество модулируемых бинарных сигналов, заключенных в одной  $I$ -области  $R_I$ ;  $R_I = \{1_{i(I),j(I)}\}$  — множество задаваемых единичных сигналов в области  $R_I$ ,  $i(I) = a_{Ij}, a_{Ij}+1, \dots, a_{Ij}+n_{Ij}$ ,  $j(I) = b_{Ii}, b_{Ii}+1, \dots, b_{Ii}+m_{Ii}$ ,  $a_{Ij}$  — координатное число по  $i$ , зависящее от  $I$  и  $j$ ,  $b_{Ii}$  — координатное число по  $j$ , зависящее от  $I$  и  $i$ ,  $1 \leq \text{int } a_{Ij} \leq n$ ,  $1 \leq \text{int } b_{Ii} \leq m$ ;  $\{x_{i(I),j(I)}\}$  — множество входных двоичных сигналов, поступающее на плоскость по координатам  $i(I)$  и  $j(I)$ .

Реализация этого выражения означает, что на выходе транспаранта будет сигнал  $y_I$ , являющийся множеством  $\{z_{i(I),j(I)}\}$ , заключенным в задаваемой области  $R_I$  только тогда, когда выполняется равенство

$$x_{I1} \vee x_{I2} \vee \dots \vee x_{nI,mI} = 1,$$

а если транспарант работает с инверсией, то

$$\bar{x}_{I1} \wedge \bar{x}_{I2} \wedge \dots \wedge \bar{x}_{nI,mI} = 1.$$

Итак, любой входной единичный сигнал может быть расширен в области  $R_I$  и модулирован в соответствии с задаваемым множеством  $\{z_{i(I),j(I)}\}$ . Это обеспечивает оперативное формирование области задания аргументов (или функции).

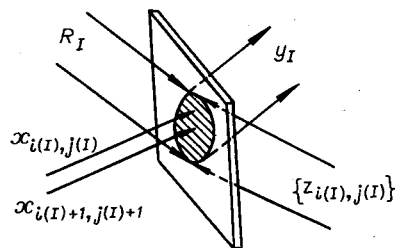


Рис. 1.

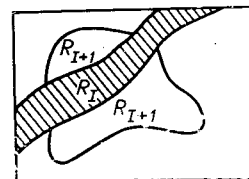


Рис. 2.