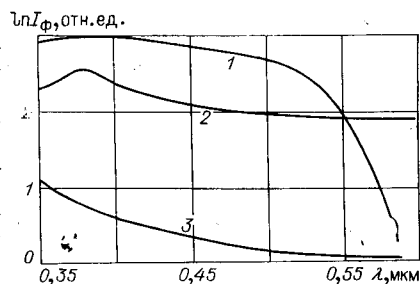


Рис. 2. Спектральная фотопроводимость:
 1 — кристаллы $\text{Bi}_{12}\text{SiO}_{20}$ [5]; 2 — поликристаллическая пленка ($T_{\text{п}}=550^\circ\text{C}$); 3 — аморфная пленка ($T_{\text{п}}=70^\circ\text{C}$); $d=2$ мкм.



6. Обнаружен эффект запоминания, заключающийся в том, что при воздействии на короткозамкнутый образец импульсного освещения (импульса считывания) в цепи возникает импульс фототока. Последний импульс имеет место только тогда, когда на образец, находящийся под напряжением, предварительно воздействовал световой поток (импульс записи) с длиной волны, достаточной для индуцирования межзонных переходов. Полярность импульсов фототока при записи и считывании противоположная, время хранения информации при $T=300$ К более 10^2 с.

ЛИТЕРАТУРА

1. Hou S. L., Oliver D. S. Pockels readout optical memory using $\text{Bi}_{12}\text{SiO}_{20}$.— Appl. Phys. Lett., 1971, vol. 18, p. 325.
2. Mitsyn T., Wasa K., Hayakawa S. Structures and optical properties of RF-sputtered $\text{Bi}_{12}\text{SiO}_{20}$ films.—J. Electrochem. Soc.: Solid State Science and Technology, 1976, p. 94—96.
3. Детиненко В. А., Жбанов О. В., Клишко А. Т., Покровский Л. Д. Получение пленок силиката висмута и их диффузионное взаимодействие с электродами.— Автометрия, 1976, № 4, с. 53—54.
4. Багинский И. Л., Косцов Э. Г., Стерелюхина Л. Н. Исследование центров прилипания в пленках силиката висмута.— Автометрия, 1976, № 4, с. 55—57.
5. Aldrich R. E., Hou S. L., Harvill M. L. Electrical and optical properties of $\text{Bi}_{12}\text{SiO}_{20}$.— J. Appl. Phys., 1974, vol. 42, № 1, p. 493—494.
6. Аксененко М. Д., Красовский Е. А. Фоторезисторы. М., Сов. радио, 1973.

Поступило в редакцию
 19 июня 1979 г.

УДК 621.315

А. Д. БЖЕЗИНСКИЙ, И. Б. ТРОФИМОВ, Л. А. ШУВАЛОВ
 (Москва)

ОСОБЕННОСТИ ЭЛЕКТРООПТИЧЕСКИХ ПРОЦЕССОВ, ИНДУЦИРОВАННЫХ ПРОДОЛЬНЫМ ЭЛЕКТРИЧЕСКИМ ПОЛЕМ, В КРУПНОЗЕРНИСТЫХ ТВЕРДЫХ РАСТВОРАХ СИСТЕМЫ ЦТСЛ

В Советском Союзе и за рубежом в последние несколько лет довольно большое внимание уделяется изучению эффектов управляемого рассеяния света (УРС) и деполяризации рассеянного света (ДРС) в крупнозернистых (размер зерна более 2 мкм) твердых растворах системы ЦТСЛ.

Первые модели УРС были описаны в работах [1—5] и использовали в своей основе механизм доменного упорядочения. По мере дальнейшего изучения УРС в твердых растворах ЦТСЛ $X/65/35^*$ ($6 \leq X \leq 8$) светопропускание исследовалось в отдельности для различных состояний: термически деполяризованного (ТД), электрически поляризованного (ЭП) и электрически деполяризованного (ЭД). Затем появилась теория полиморфного состояния Мейтцлера — О'Брайена [5], а также модель так называемой «второй» фазы Смита — Лэнда [6]. Кеве и Эннис описали свою «двухфазную» модель [7, 8], в которой при переходе из ТД- в ЭП-состояние индуцируется двуупреломляющая β -фаза из неупреломляющей α -фазы. Интересные исследования в области аномального рассеяния света в твердых растворах ЦТСЛ проведены советскими учеными [9—14]. Даже такой неполный перечень работ, посвященных исследованию электрооптических свойств крупнозернистых твердых растворов системы ЦТСЛ, показывает, насколько популярны эти материалы. Несмотря на это, как в упомянутых выше, так и в целом ряде других работ, не уделено должного внимания изучению поведения крупнозернистых твердых растворов ЦТСЛ $X/65/35$ в продольном электрическом поле.

* ЦТСЛ — цирконат — титанат свинца лантана; X — содержание La в атомарных процентах; 65/35 — соотношение PbZrO_3 и PbTiO_3 в процентах соответственно.

Цель настоящей работы — экспериментальное исследование характерных особенностей электрооптических процессов, протекающих в крупнозернистых твердых растворах системы ЦТСЛ $X/65/35$ при их переполяризации под действием внешнего продольного электрического поля.

Методика экспериментов. Объектом исследования в настоящей работе являются образцы сегнетоэлектрического крупнозернистого твердого раствора ЦТСЛ $X/65/35$, где $X=6; 7,0; 7,7; 8,0$ атомарных процентов лантана. Средний размер зерна для образцов с содержанием 6,0 и 7,7% составлял 3,5 мкм, для образцов с содержанием 7,0 и 8,0% — 6 и 8 мкм соответственно. Материал был приготовлен методом горячего прессования в Институте физики Рн/ДГУ. Исследуемые образцы изготавливались в виде дисков диаметром 15 мм и толщиной 200 мкм. На две противоположные поверхности каждого диска были нанесены сплошные прозрачные электроды из $\text{In}_2\text{O}_3\text{—SnO}_2$.

Экспериментальная установка представляла собой обычную поляризационно-оптическую систему. В качестве источника светового излучения применялись как He-Ne-лазер ($\lambda = 632,8$ нм), так и галогенная лампа накаливания. В качестве приемника излучения использовался фотоумножитель ФЭУ-28. Апертура приемника составляла $1,5^\circ$. Экспериментальная установка позволяла вращать исследуемый образец вокруг оптической оси в плоскости, перпендикулярной ей; закорачивать электроды образца; фиксировать заданное напряжение на образце; снимать с образца напряжение, не закорачивая электроды.

Термически деполяризованные образцы под действием поляризующего поля переводились в ЭП-состояние, затем в ЭД-состояние и далее вновь в ЭП-состояние с противоположным знаком.

Исследования образцов проводились в трех вариантах: в скрещенных поляризаторах, в параллельных поляризаторах и без анализатора, для того чтобы определить составляющие присутствующих электрооптических эффектов. В последнем случае для сохранения масштаба измерения анализатор помещался в положение между поляризатором и исследуемым образцом.

Во время экспериментов одновременно с записью кривых электрооптического гистерезиса снимались петли диэлектрического гистерезиса для каждого образца.

Регистрация данных осуществлялась с помощью двухкоординатных самопишущих потенциометров. Эксперименты проводились при комнатной температуре на частотах ниже 0,05 Гц.

Результаты экспериментов. На рис. 1—4 представлены кривые изменения интенсивности излучения на входном зрачке фотоумножителя для опытов с образцами твердых растворов ЦТСЛ6/65/35, ЦТСЛ7/65/35, ЦТСЛ7,7/65/35, ЦТСЛ8/65/35 соответственно.

Кривые 1—3 получены в опытах без анализатора, с параллельными и скрещенными поляроидами соответственно. Результаты, приведенные на рис. 1, а—4, а, получены при монохроматическом излучении, а на рис. 1, б—4, б при монохроматическом.

Как видно из рисунков, в экспериментах без анализатора и с параллельными поляроидами переход образцов твердых растворов из ЭП- в ЭД-состояние сопровождается нелинейным спадом индуцированного пропускания. Минимум интенсивности во всех случаях наблюдается при напряженности поля, соответствующей коэрцитивному. С повышением процентного содержания лантана прослеживается тенденция к увеличению крутизны участка характеристик $I(E)$, соответствующего переходу образцов из ЭП- в ЭД-состояние. Для высоколантановых растворов изменение интенсивности носит характер, близкий к пороговому. Например, для ЦТСЛ8/65/35 перепад интенсивности от I_{\max} до I_{\min} происходит при изменении напряженности поля на $0,34$ кВ·см $^{-1}$ при коэрцитивном поле $E_c = 4,5$ кВ·см $^{-1}$.

Отметим, что переход из ЭП- в ЭД-состояние для твердых растворов ЦТСЛ6/65/35 и ЦТСЛ7/65/35 (см. рис. 1, 2) характеризуется меньшей крутизной соответствующего участка зависимости $I(E)$, чем обратный переход из ЭД- в ЭП-состояние. Для ЦТСЛ7,7/65/35 крутизна тех же участков кривой $I(E)$ приблизительно одинакова. В случае ЦТСЛ8/65/35 (см. рис. 4), наоборот, переходу из ЭП- в ЭД-состояние соответствует большая крутизна кривой $I(E)$, нежели при обратном переходе.

Для всех исследуемых образцов при монохроматическом излучении наблюдается превышение уровня кривых 1 (опыт без анализатора) над уровнем кривых 2 (опыт с параллельными поляроидами) на всех участках. При монохроматическом излучении эта разница в уровнях несколько меньше, а для ЦТСЛ7,7/65/35 практически отсутствует.

Характер изменения интенсивности излучения на входном зрачке фотоумножителя в опытах со скрещенными поляроидами показан на кривых 3. Наибольшие изменения уровня интенсивности зафиксированы для ЦТСЛ7,7/65/35.

Во всех опытах (кривые 1—3) для монохроматического излучения амплитуда изменения интенсивности больше, нежели для немонохроматического.

Обсуждение результатов и выводы. Проведенные эксперименты показали, что под действием продольного электрического поля, приводящего к переполяризации исследуемых образцов, происходит значительное изменение интенсивности потока

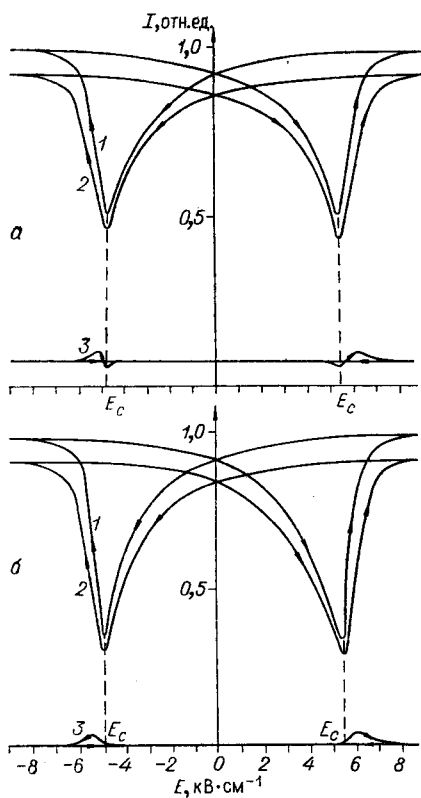


Рис. 1. Зависимость индуцированного пропускания от напряженности электрического поля для твердого раствора ЦТСЛ6/65/35.

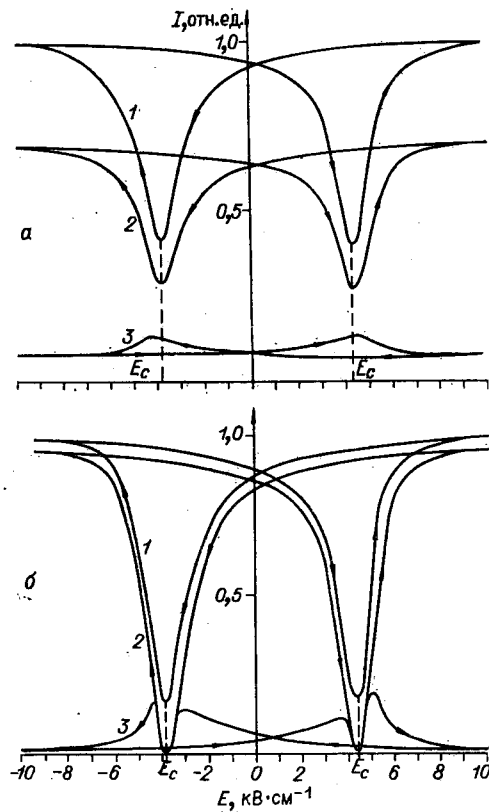


Рис. 2. Зависимость индуцированного пропускания от напряженности электрического поля для твердого раствора ЦТСЛ7/65/35.

излучения, прошедшего через образец и попавшего во входной зрачок фотоприемника.

Полученные экспериментальные кривые 1–3 (см. рис. 1–4) свидетельствуют о том, что электрооптические процессы, индуцированные электрическим полем, приложенным к исследуемым образцам, характеризуются совокупностью трех электрооптических эффектов: УРС, ДРС и УДП (управляемое двулучепреломление). Соотношение долей этих эффектов в каждом из исследуемых твердых растворов различно, но, как видно из кривых 1, доминирующим является эффект УРС.

Наличие разницы в уровнях кривых 1 и 2 объясняется деполяризацией света, прошедшего через исследуемый образец. В этом можно убедиться, повернув образец вокруг оптической оси в положение, при котором наблюдается минимум эффекта УДП в скрещенных поляроидах. Деполяризация излучения изменяется в процессе перехода твердого раствора из ЭП- в ЭД-состояние и обратно. Например, для ЦТСЛ6/65/35 при переходе «ЭП-ЭД-ЭП-состояние» степень деполяризации излучения для каждого состояния составила 0,08; 0,16; 0,1 соответственно, для ЦТСЛ8/65/35—0,43; 0,67; 0,36.

В твердом растворе ЦТСЛ7,7/65/35 в ЭП-состоянии деполяризация излучения практически отсутствовала.

Степень деполяризации оценивать коэффициентом

$$k = k_1 / (1 - k_2),$$

где k_1 — коэффициент, полученный из экспериментальных данных; k_2 — коэффициент, характеризующий качество поляроидов.

Коэффициенты k_1 и k_2 определены из выражений

$$k_1 = (I_0/I_1) - 1 \text{ и } k_2 = (I_{\perp}/I_{\parallel}) - 1$$

(I_0 — интенсивность излучения в опыте без анализатора; I_1 — интенсивность излучения в опыте с параллельными поляроидами; I_{\perp} — интенсивность излучения в опыте без анализатора при скрещенных поляроидах; I_{\parallel} — интенсивность излучения в опыте без анализатора при параллельных поляроидах).

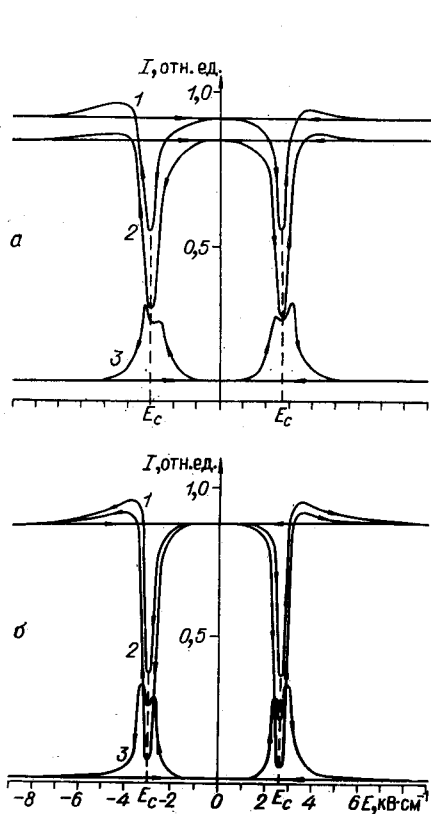


Рис. 3. Зависимость индуцированного светопропускания от напряженности электрического поля для твердого раствора ЦТСЛ7,7/65/35.

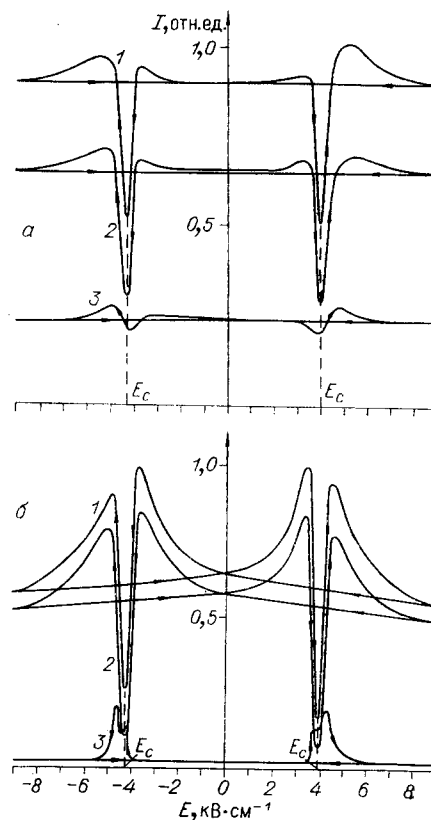


Рис. 4. Зависимость индуцированного светопропускания от напряженности электрического поля для твердого раствора ЦТСЛ8/65/35.

Наличие или отсутствие двулучепреломления определялось при фиксировании образца в ЭД-состоянии при поляризации $P=0$ и напряженности поля $E=0$. При этом образец, помещенный между скрещенными поляроидами, поворачивался вокруг направления распространения света. Управляемое двулучепреломление наблюдалось в различной степени для всех исследуемых образцов. Только для высоколантановых твердых растворов ЦТСЛ7,7/65/35 и ЦТСЛ8/65/35 вклад УДП в общий процесс изменения интенсивности оказался более 10%. Для ЦТСЛ7,7/65/35 доля УДП составила 40%. В последнем случае уменьшение доли УРС и ДРС, по всей вероятности, можно объяснить меньшим размером зерна (3,5 мкм) в твердом растворе ЦТСЛ7,7/65/35 по сравнению с ЦТСЛ8/65/35 (8 мкм). Полученный результат согласуется с результатами ранее проведенных исследований [2, 4, 15].

Данные проведенных экспериментов показывают, что форма и крутизна отдельных участков кривых электрооптического гистерезиса (1, 2) находятся в тесной корреляции с формой и крутизной соответствующих участков петель диэлектрического гистерезиса. С увеличением содержания La в твердых растворах ЦТСЛ петля диэлектрического гистерезиса становится более прямоугольной (в пределах до 8,2% La). Этим можно объяснить то, что участки электрооптического гистерезиса, соответствующие переходу «ЭП-ЭД-состояние» для ЦТСЛ7,7/65/35 и ЦТСЛ8/65/35, носят приближающийся к пороговому или пороговый характер.

Различные уровни изменения интенсивности индуцированного пропускания, полученные в опытах с монохроматическим и немонахроматическим излучениями, по-видимому, обусловлены дисперсией эффектов УРС, ДРС, УДП. Можно предположить, что усреднение по спектру приводит к снижению амплитуды изменения интенсивности для немонахроматического излучения по сравнению с монохроматическим. По всей вероятности, повышенная деполяризация немонахроматического излучения (кривые 1 и 2) также может быть объяснена дисперсией деполяризации света.

По результатам экспериментального исследования можно сделать следующие выводы:

1. Изменение интенсивности потока излучения, прошедшего через исследуемый образец крупнозернистого сегнетоэлектрического твердого раствора ЦТСЛ, индуцируется продольным электрическим полем и обусловлено возникновением комплекса из трех эффектов: УРС, ДРС, УДП. Для всех образцов доминирующим является эффект УРС.

2. Увеличение содержания La и уменьшение размера зерна приводит к повышению вклада эффекта УДП и к уменьшению доли эффекта УРС в общем процессе изменения интенсивности.

3. В более крупнозернистых твердых растворах выше степень деполяризации света.

4. Различие амплитуд изменения интенсивности индуцированного пропускания для случаев моно- и немонахроматического излучения связано, по-видимому, с дисперсией эффектов УРС, ДРС и УДП.

5. Форма и крутизна отдельных участков кривой электрооптического гистерезиса коррелирует с формой и крутизной соответствующих участков петли диэлектрического гистерезиса при переходе твердых растворов из ЭП- в ЭД-состояние и обратно.

Авторы приносят искреннюю благодарность проф. Е. Г. Фесенко за любезно предоставленные образцы твердых растворов.

ЛИТЕРАТУРА

1. Nettleton R. E. Polarization-dependent Rayleigh scattering in ferroelectric ceramics.— J. Appl. Phys., 1968, vol. 39, p. 3646.
2. Land C. E., Thacher P. D. Ferroelectric ceramic electrooptic materials and devices.— Proc. IEEE, 1969, vol. 57, № 5, p. 751.
3. Smith W. D., Land C. E. Scattering mode ferroelectric-photoconductor image storage and display devices.— Appl. Phys. Lett., 1972, vol. 20, p. 169.
4. Delisa A. L., Seymour R. J. Cinvolution scattering model for ferroelectric ceramics and display media.— Proc. IEEE, 1973, vol. 61, № 7, p. 981.
5. Meitzler A. H., O'Bryan H. M. Polymorphism and pferroelectricity in PLZT ceramics.— Proc. IEEE, 1973, vol. 61, № 7, p. 959.
6. Smith W. D. Electrically-controlled secondary phase in PLZT ceramics.— In: Proc. Conf. on Phase Transitions and Their Appl. in Materials Science. Pennsylvania, 1973, p. 71.
7. Keve E. T., Annis A. D. Studies of phases, phase transitions, and properties of some PLZT ceramics.— Ferroelectrics, 1973, vol. 5, p. 77.
8. Keve E. T., Bay K. L. Phase identification and domain structure in PLZT ceramics.— J. Appl. Phys., 1975, vol. 46, № 2, p. 810.
9. Василевская А. С., Гродненский И. М., Левичев А. С. и др. Электрооптические свойства и рассеяние света в ЦТСЛ-керамике.— Изв. АН СССР. Сер. физ., 1975, т. 39, № 6, с. 1307.
10. Василевская А. С., Гродненский И. М., Сонин А. С., Степанов Б. М. Рассеяние света в прозрачной сегнетоэлектрической керамике — новой среде для устройств оптоэлектроники.— Квант. электроника, 1975, т. 2, № 11, с. 2525.
11. Василевская А. С., Гродненский И. М., Сонин А. С. Размер и концентрация рассеивающих центров в твердом растворе (Pb, La) (Zr, Ti)O₃.— ФТТ, 1976, т. 68, вып. 7, с. 2127.
12. Василевская А. С., Гродненский И. М., Сонин А. С. Временные характеристики эффекта рассеяния в прозрачной сегнетоэлектрической керамике.— Квант. электроника, 1976, т. 3, с. 1346.
13. Василевская А. С., Гродненский И. М., Сонин А. С. Временные характеристики эффекта рассеяния в прозрачной сегнетоэлектрической керамике.— Квант. электроника, 1976, т. 3, № 10, с. 2291.
14. Василевская А. С., Гродненский И. М., Сонин А. С. Управляемое рассеяние света в прозрачных поликристаллических сегнетоэлектриках.— ФТТ, 1977, т. 19, № 3, с. 795.
15. Брицын К. И., Токарева Н. В., Трофимов И. Б. и др. Пороговый продольный электрооптический эффект памяти в керамике ЦТСЛ.— Электрон. техника. Сер. материалы, 1977, вып. 3, с. 86—90.

Поступило в редакцию
28 марта 1979 г.