

8. Köhler W. E., Hess S., Waldmann L. On the nonspherical scattering amplitude for inelastic molecular collisions.—“Zs. für Naturforschh.”, 1970, vol. 25a, p. 336.
9. Hopkins B. M., Hao-Lin Chen. Vibrational relaxation of D_2 in ^3He and ^4He mixtures.—“J. Chem. Phys.”, 1973, vol. 58, p. 1277.
10. Simpson C. J., Gait P. D., Simmie J. M. Vibration-rotation energy exchange in carbon dioxide-hydrogen mixtures. II.—Proc. R. Soc. Lond. A., 1976, vol. 348, p. 5—7.

Поступило в редакцию 3 ноября 1978 г.;
окончательный вариант — 2 февраля 1979 г.

УДК 621.315.61+778.39

А. Н. РОДИОНОВ
(Москва)

ИССЛЕДОВАНИЕ ПОРОГОВЫХ ХАРАКТЕРИСТИК ПЛЕНОК EuO ПРИ ОПТИЧЕСКОЙ ЗАПИСИ ИНФОРМАЦИИ

Исследования, проведенные на пленках MnBi [1, 2], показали, что эти пленки при голографической записи в пределах динамического диапазона энергий записи обладают свойством линейной зависимости интенсивности восстановленного изображения от энергии в предметном пучке. Это обстоятельство связывалось с неоднородной намагниченностью отдельных доменов пленки MnBi (размер домена $\sim 0,1$ мкм) при неоднородном распределении энергии записи [1]. В то же время в некоторых работах указывается на пороговый характер голографической записи информации на пленках MnBi [2, 3].

Проведенные ранее исследования термомагнитной записи информации на пленках EuO показали перспективность использования их в качестве запоминающей среды как для голографического [4, 5], так и для битового [6] способа записи информации. В настоящей работе приводятся результаты исследования характера отображения информации на пленках EuO при различных способах записи.

Исследование битовой записи осуществлялось путем измерения зависимости величины угла фарадеевского вращения φ от энергии записи E . Методика исследования состояла в следующем. На пленку записывалась картина, получаемая при интерференции двух сходящихся под небольшим углом пучков рубинового лазера. Полученная таким образом на пленке дифракционная решетка с противоположными направлениями намагниченности соседних полос имела период $\sim 0,7$ мм.

Считывание осуществлялось сфокусированным до размера 150 мкм пучком He-Ne-лазера по принципу двухлучевой методики [6]. Усовершенствованная схема считывания, позволяющая исследовать пространственное распределение фарадеевского вращения, представлена на рис. 1.

Линза L_1 фокусирует пучок He-Ne-лазера на пленку П. Путем перемещения оси линзы L_1 осуществляется перемещение считывающего пятна в плоскости пленки П. Линза L_2 преобразует пучок, падающий под углом к оптической оси системы, в параллельный оптической оси пучок таким образом, что угол падения считывающего пучка на призму Воластона (ПВ) при перемещении линзы L_1 остается постоянным. Проходя призму Воластона, считывающий пучок расщепляется на два пучка, расходящихся под углом 10° , которые попадают на линзу L_3 , размещенную таким образом, что при параллельном перемещении пучков положение их на теневом прерывателе М не изменяется. Линза L_4 фокусирует оба пучка на фотоприемник (ФП).

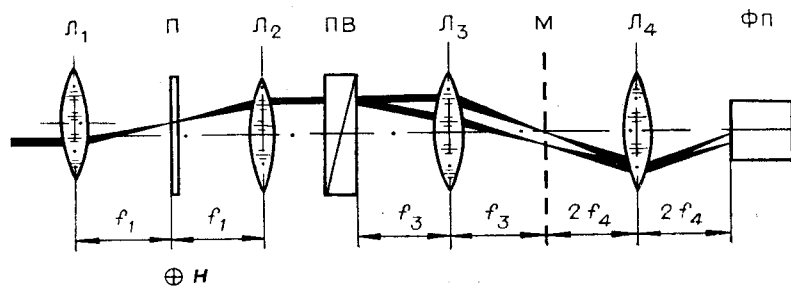


Рис. 1. Оптическая схема установки для исследования пространственного распределения угла фарадеевского вращения.

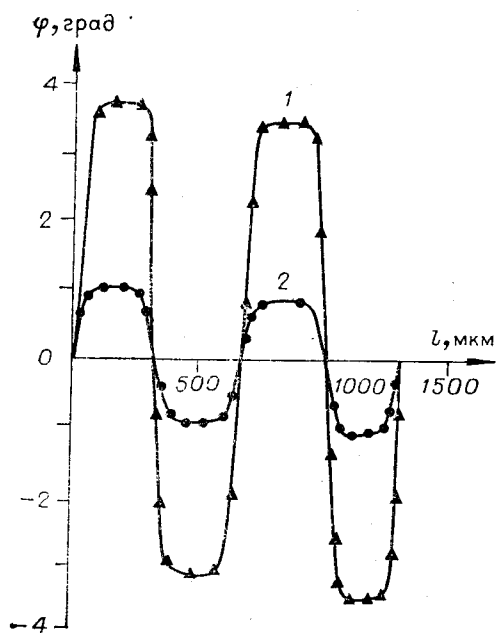


Рис. 2. Зависимость угла фарадеевского вращения φ от положения считывающего пучка:

1 — при $T \approx 30$ К, 2 — при $T \approx 77$ К.

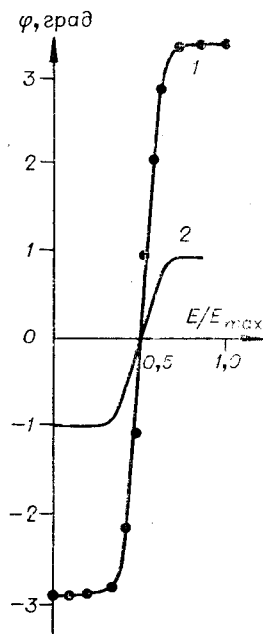


Рис. 3. Зависимость угла фарадеевского вращения φ от относительной величины изменения энергии записи E/E_{\max} :

1 — при $T \approx 30$ К, 2 — при $T \approx 77$ К.

Основная цель используемой методики — устранить погрешности при последовательных циклах записи, что позволяет измерить зависимость угла фарадеевского вращения и дифракционной эффективности от энергии записи в одном цикле.

На рис. 2 представлена зависимость угла фарадеевского вращения от положения считывающего пучка. Кривая 1 соответствует $T \approx 30$ К, кривая 2 — $T \approx 77$ К. Изменение абсолютных значений угла фарадеевского вращения на рис. 2 обусловлено некоторым смещением лучей на диске теневого прерывателя и не характеризует свойства пленок. Абсолютная величина изменения угла фарадеевского вращения на рис. 2 постоянна с точностью $\sim 10\%$.

Принимая во внимание, что при равенстве интенсивностей пучков распределение энергии записи в плоскости пленки имело вид $E = E_{\max} \cos^2(\pi x/d)$ (где d — период решетки), в соответствии с рис. 2 можно построить зависимость угла фарадеевского вращения φ от относительной величины изменения энергии E/E_{\max} (рис. 3) для $T \approx 30$ К (кривая 1) и $T \approx 77$ К (кривая 2). Из рисунка видно, что эта зависимость имеет пороговый характер.

Исследование возможности передачи полутонов при голографической записи информации производилось использованием методики считывания, подробно описанной в работе [1].

Для создания неравномерного температурного поля в плоскости пленки при записи применялись три компланарных пучка рубинового лазера, два из которых (предметные) имели малый угол схождения, соответствующий периоду решетки 0,7 мм, угол схождения третьего пучка (опорного) составлял 30° относительно предметных пучков; все три пучка пересекались в плоскости пленки. Интенсивности предметных пучков $J_1 \approx J_2$ составляли четвертую часть интенсивности опорного пучка J_0 ($J_1 \approx J_2 \approx 0,25 J_0$). Пространственное распределение интенсивности предметных пучков в плоскости пленки можно в этом случае представить в виде

$$J_n = J_0 \cos^2(\pi x/d). \quad (1)$$

На рис. 4 представлена зависимость относительной дифракционной эффективности η/η_{\max} от положения пучка при считывании для $T \approx 30$ К. Дополнительные пики на рис. 4 обусловлены уменьшением дифракционной эффективности при больших значениях энергии записи.

На рис. 5 показана зависимость относительной дифракционной эффективности η/η_{\max} от распределения энергии в предметном пучке E/E_{\max} , рассчитанная по формуле (1). Из рисунка видно, что голографическая запись характеризуется пороговым значением энергии записи; выше порогового уровня возможна полутонная запись; ди-

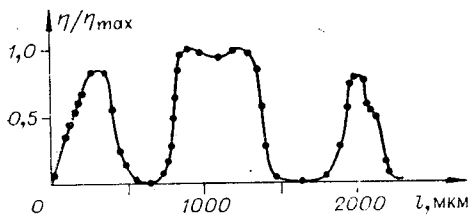
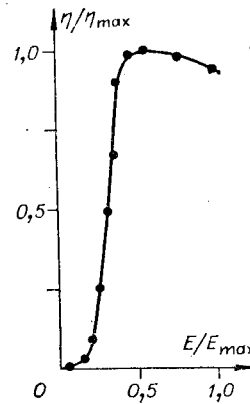


Рис. 4. Зависимость дифракционной эффективности η/η_{\max} от положения считывающего пучка.

Рис. 5. Зависимость дифракционной эффективности η/η_{\max} от относительной величины изменения энергии записи E/E_{\max} .



намический диапазон определяется длиной пологого участка, соответствующего аксимальному значению дифракционной эффективности, и составляет в данном случае перепад энергий более чем в два раза.

Возможность передачи полутонов при голографической записи при наличии пороговых свойств запоминающей среды можно объяснить следующим образом. Изменение соотношения интенсивностей предметного и опорного пучков эквивалентно изменению глубины модуляции интерференционной картины, что при пороговой записи соответствует различной ширине противоположно намагниченных полос интерференционной решетки при постоянном периоде решетки. Выражение для дифракционной эффективности в этом случае имеет вид [3]

$$\eta = \eta_{\max} \sin^2(\pi s/d), \quad (2)$$

где s — ширина однородно-намагниченной полосы дифракционной решетки; d — период решетки; η_{\max} — максимальное значение дифракционной эффективности, соответствующее $s = d/2$.

Значение аргумента в правой части (2) можно выразить через относительное значение энергии E_{π}/E , где E_{π} — пороговое значение энергии записи исследуемой среды; E — амплитудное превышение энергии записи над постоянной составляющей, зависящее от соотношения интенсивностей предметного и опорного пучков:

$$\pi s/d = \arcsin 2\sqrt{E_{\pi}(1 - E_{\pi}/E)}. \quad (3)$$

Из выражений (2) и (3) получим

$$\eta/\eta_{\max} = 4E_{\pi}(E - E_{\pi})/E^2. \quad (4)$$

Отсюда видно, что максимальное значение относительной дифракционной эффективности соответствует $E = 2E_{\pi}$ и при изменении E вблизи значения $E \approx 2E_{\pi}$ наблюдается полутоновая запись.

Проведенные эксперименты позволяют сделать следующие выводы.

Битовая запись информации на пленках EuO носит пороговый характер.

При голографической записи в зависимости от соотношения интенсивностей предметного и опорного пучков имеет место полутоновая запись; при соотношении интенсивностей предметного и опорного пучков $I_1 \approx I_2 \geq 0,25I_0$ голографическая запись носит пороговый характер; динамический диапазон энергии записи при этом составляет значение более двух; в пределах динамического диапазона значение дифракционной эффективности постоянно.

Как битовая, так и голографическая запись информации на пленках EuO может быть осуществлена при температуре жидкого азота ($T \approx 77 \text{ K}$).

ЛИТЕРАТУРА

1. Chen D., Otto G. N., Schmit F. M. MnBi films for magneto-optic recording.— "IEEE Trans. on Magnetism", 1973, vol. MAG-9, p. 66.
2. Шахгеданов В. Н., Шимко А. А. Исследование пленок MnBi с целью использования их в голографических запоминающих системах.— «Квант. электроника», 1973, № 4 (16), с. 92.
3. Haskal H. M. Polarisation and efficiency in magnetic holography.— "IEEE Trans. on Magnetism", 1970, vol. MAG-6, p. 542.
4. Плотников А. Ф., Родионов А. Н., Самохвалов А. А., Селезнев В. Н. Голографическая запись информации на пленках EuO .— «Квант. электроника», 1976, т. 3, № 9, с. 2076.

5. Лошкарева Н. Н., Плотников А. Ф., Родионов А. Н., Самохвалов А. А., Селезнев В. Н. Исследование разрешающей способности пленок EuO при записи голографической информации.— «Квант. электроника», 1977, т. 4, № 3, с. 669.
6. Дружинин А. В., Лошкарева Н. Н., Плотников А. Ф., Родионов А. Н., Самохвалов А. А. Аппаратура и некоторые результаты исследования возможности применения тонких пленок EuO в магнитооптических запоминающих устройствах.— «Изв. АН СССР. Сер. физ.», 1975, т. 39, № 1, с. 229.

Поступило в редакцию 12 июля 1978 г.;
окончательный вариант — 11 декабря 1978 г.

УДК 621.378.33

А. А. ГУСЕВ, Г. Ф. ЗАЙЦЕВ, С. В. КРУЖАЛОВ,
Л. Н. ПАХОМОВ, В. Ю. ПЕТРУНЬКИН
(Ленинград)

ОДНОЧАСТОТНЫЙ АИГ: Nd³⁺-ЛАЗЕР С ПОВЫШЕННОЙ СТАБИЛЬНОСТЬЮ ЧАСТОТЫ

Ввиду того что в настоящее время не найдены подходящие атомные линии поглощения, которые могут быть использованы как эталоны для стабилизации частоты излучения АИГ: Nd³⁺-лазера, в работе [1] было предложено в качестве репера использовать резонатор стабилизированного по частоте гелий-неонового лазера. В настоящем сообщении приводятся описание стабилизированного по активному интерферометру одночастотного АИГ: Nd³⁺-лазера и результаты экспериментального исследования неустойчивости частоты его излучения.

Неустойчивость частоты определялась стандартным методом оптического гетеродинамирования двух идентичных стабилизированных АИГ: Nd³⁺-лазеров и измерения разности частот их излучений. Блок-схема установки приведена на рис. 1.

В основу конструкции лазеров была положена схема, описанная в работе [2]. Селекция продольных мод АИГ: Nd³⁺-лазеров осуществлялась с помощью комбинированных селекторов, включающих сложные отражатели, образованные плоскими зеркалами 1—3, 1'—3' и наклонными эталонами С, С'. С целью устранения поляризующего действия светоделительного зеркала 3, 3' и связанного с ним падения мощности генерации

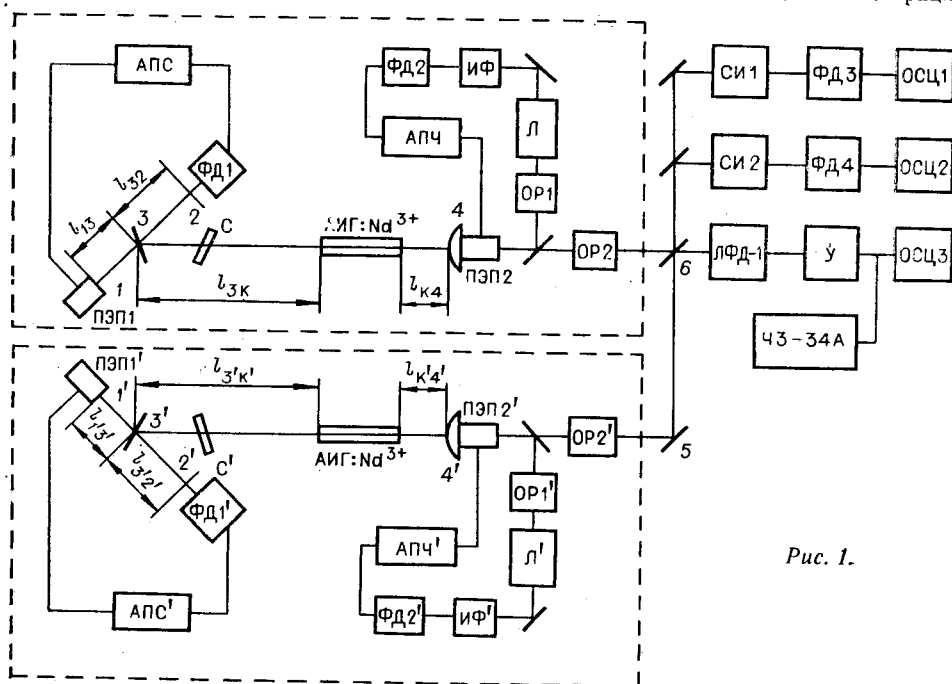


Рис. 1.