

Б. Г. МАТИЕНКО, Ю. Е. НЕСТЕРИХИН

(Новосибирск)

## МНОГОЭЛЕМЕНТНЫЕ ФОТОПРИЕМНЫЕ МАТРИЦЫ ДЛЯ ГОЛОГРАММНЫХ ЗАПОМИНАЮЩИХ И ВЫЧИСЛИТЕЛЬНЫХ УСТРОЙСТВ

В настоящее время быстрыми темпами развиваются средства вычислительной техники, которые все шире применяются для решения различных народнохозяйственных задач. Активно ведутся работы над новыми типами вычислительных систем [1], новыми физическими, техническими и технологическими принципами построения средств вычислительной техники.

Аппаратные и программные возможности ЭВМ тесно взаимосвязаны с информационной емкостью, надежностью, быстродействием и стоимостью запоминающих устройств (ЗУ). Поэтому существенное улучшение технических характеристик ЗУ может оказать принципиальное влияние на возможности, архитектуру и характеристики перспективных ЭВМ.

За последние 10 лет рядом отечественных и зарубежных исследовательских организаций значительное внимание было уделено голограммным оперативным ЗУ (ГОЗУ). Большинство исследовательских программ нацелено на создание ГОЗУ с циклом выборки слова порядка  $10^{-6}$  с и информационной емкостью типового модуля памяти  $10^8$ — $10^9$  бит.\*

Ввиду трудностей создания быстродействующих реверсивных носителей и многоэлементных управляемых транспарантов одновременно большой объем исследований был проведен и в области создания постоянных голографических ЗУ (ГПЗУ), предназначенных, например, для использования в качестве внешней архивной памяти с большой информационной емкостью. К потенциальным достоинствам ГПЗУ можно отнести надежное и длительное хранение записанной информации, быстрый произвольный доступ к любой хранимой голограмме с цифровой или аналоговой (изображение) информацией при малом объеме самого носителя.

Исследования в области архивных ГПЗУ были начаты ИАиЭ СО АН СССР в 1971 г. в рамках Координационного плана СО АН СССР по фундаментальным основам памяти, объединившего усилия группы академических исследовательских институтов. Учитывая длительность освоения технологии производства новых элементов в промышленности, в 1972 г. было принято решение об использовании в данных работах технологии отраслевых организаций, которая могла бы быть использована для изготовления экспериментальных элементов когерентно-оптической вычислительной техники.

Данная работа посвящена обсуждению ряда результатов, полученных в ИАиЭ СО АН СССР при разработке и исследовании характеристик серии экспериментальных фотоэлектрических приборов для голограммных ЗУ, прошедших цикл изготовления по промышленной МОП-технологии (см. п. 1—3). В связи с завершением определенного этапа работ над фотоматрицами и ГПЗУ в целом в п. 4 кратко анализируется сложившаяся сейчас ситуация в области техники и технологии ЗУ и обсуждается (п. 5) новое направление исследований, связан-

\* В США такие исследования проводятся фирмами RCA, IBM, "Bell Laboratories", в Японии.— "Hitachi" Fujitsu", в Европе.— "Thomson CSF" и др.

ное с разработкой фотоэлектрических приборов для многоканальной (параллельной) обработки цифровой оптической информации.

**1. Программа исследований многоэлементных преобразователей «свет — код» для голограммных запоминающих устройств.** Работы проводились ИАиЭ СО АН СССР по нескольким направлениям одновременно.

При изготовлении экспериментальных макетных образцов ГПЗУ [2, 3], ввиду отсутствия необходимых элементов промышленного производства, сотрудниками института были разработаны и исследованы высокочувствительные фотоприемные матрицы (ФПМ) с шагом между фотодиодами 5 мм, выполненные из дискретных компонентов [4, 5]. С их помощью в макетных образцах ГПЗУ были произведены все необходимые исследования, давшие, в частности, основу для составления технических требований к фотоприемным элементам интегрального исполнения. Работы по созданию экспериментальных многоэлементных полупроводниковых и гибридно-интегральных фото- и электронно-приемных элементов на основе промышленной технологии были начаты в 1973 г.

Целью работ по исследованию электронно-чувствительных матриц была разработка технологии и конструкции гибридных электронно-оптических приборов, обладающих на длине волны света  $\lambda = 0,63$  мкм фоточувствительностью в режиме накопления порядка  $10^{-13} \div 10^{-14}$  Дж/эл, при числе элементов в электронно-приемной матрице до  $10^3$  и цикле чтения многозарядного слова по произвольному адресу  $10^{-7} \div 10^{-8}$  с. Исследования закончились изготовлением экспериментальных приборов, подтвердивших возможности создания таких быстродействующих вакуумно-полупроводниковых преобразователей [6, 7].

Работы по созданию многоэлементных ФПМ были ориентированы на разработку и изготовление на основе промышленной МОП-технологии на кремнии нескольких экспериментальных преобразователей «свет-код», содержащих  $10^3 \div 10^4$  фотоприемных элементов (ФПЭ) с чувствительностью (для  $\lambda = 0,63$  мкм) в режиме накопления не хуже  $10^{-11}$  Дж/ФПЭ и циклом выборки многозарядного слова по произвольному адресу порядка  $10^{-6}$  с.

Известно, что важнейшие параметры голограммных постоянных и оперативных ЗУ находятся в очень сильной зависимости от возможных фотоэлектрических и геометрических (конструктивных) характеристик ФПМ и ограничения, связанные с технологией изготовления оптических элементов ГЗУ, приводят, в свою очередь, к вполне определенным требованиям к шагу между фотоприемными элементами [8, 9]. Изготовление монолитной ФПМ емкостью  $100 \times 100$  ФПЭ для шага 0,5 мм (и более) находится вне рамок современных технологических возможностей. С другой стороны, опыт показал нецелесообразность изготовления ФПМ с использованием навесных фототранзисторов ввиду низкой надежности и высокой стоимости производства таких гибридно-интегральных приборов. Приемлемым техническим решением оказывается гибридно-интегральная фотоматрица (ГИФ), состоящая из набора однотипных кристаллов, содержащих максимально возможное (при данном шаге, данном проценте выхода годных кристаллов) количество фотоприемных элементов. Рассматривалось два варианта шага ГИФ [8—10]: 1,25 и 0,25 мм. Вариант шага, равный 0,25 мм, обеспечивал разработку модулей голограммной памяти емкостью  $10^7$ — $10^8$  бит, приводил к удобным схемным и конструктивным решениям фотоматриц и по этим причинам был исследован достаточно подробно. Полученные результаты изложены ниже.

**2. Разработка и исследование характеристик полупроводниковой фотоприемной матрицы для многоэлементных гибридно-интегральных преобразователей «свет — код».** На этапе разработки и исследования эк-

Исследования МОП-фотодиодных устройств для ввода оптических изображений

Фирма-изготовитель, год выпуска	Число ФПЭ на кристалле	Шаг между ФПЭ (мм)	Размеры кристалла (мм <sup>2</sup> )	Примечание
"Plessey", 1968	10×10 72×5	0,1	1,78×1,78 10×3,56	Два сдвиговых регистра по 10 разрядов на кристалле Пять сдвиговых регистров по 72 разряда на кристалле
"Nippon El.", 1969	50×50	0,25	12,5×12,5	Десять сдвиговых регистров по 10 разрядов выполнены отдельно. Конструкция ФМ гибридно-интегральная
"Reticon", 1972	32×32	0,1	10	Два 32-разрядных регистра сдвига на кристалле

спериментальных образцов ГИФ, содержащих порядка  $10^4$  ФПЭ, возникла задача выбора такого варианта ФПЭ для последующего изготовления по МОП-технологии, который обладал бы достаточной фоточувствительностью и высоким быстродействием цепей чтения при простоте схемы и конструкции.

Наше внимание было привлечено к работам в области фотоприемных устройств, выполненных ранее фирмами "Plessey" [11—14], "Fairchild" [15—18], "Nippon Electric" [19], "Reticon" [20], "Bell Laboratories" [21], "Fujitsu" [22] и "Siemens" [23, 24] (см. табл. 1 и 2).

Экспериментальная полупроводниковая фотоматрица для шага 0,25 мм емкостью 256 бит была реализована на основе варианта простейшей МОП-фотодиодной схемы [13], хорошо зарекомендовавшей себя в ряде разработок [25, 26].

Использованная схема фотоприемного элемента (ФПЭ) приведена на рис. 1. Она содержит 3 МОП-транзистора ( $T_1$ — $T_3$ ) и фотодиод (ФД). Транзистор  $T_1$  является ключом стирания, транзистор  $T_2$  — адресным ключом,  $T_3$  — следящим транзистором,  $R_n$ ,  $C_n$  — внешними нагрузками. Принцип работы схемы ФПЭ заключается в следующем. Вначале импульсом стирания  $-U_{ст}$  барьерная емкость фотодиода  $C_d$  и входная емкость транзистора  $T_3$  заряжаются до уровня напряжения питания ( $-U_n$ ). Напряжение  $-U_n$  на емкости фотодиода разряжается до уровня порога транзистора  $T_3$  ( $U_T$ ) импульсом света мощности  $P$  и за счет токов утечки за время накопления  $T_n$ . Считывание напряжения  $-U_d$  производится при подаче импульса выборки  $-U_{aj}$  на адрес-

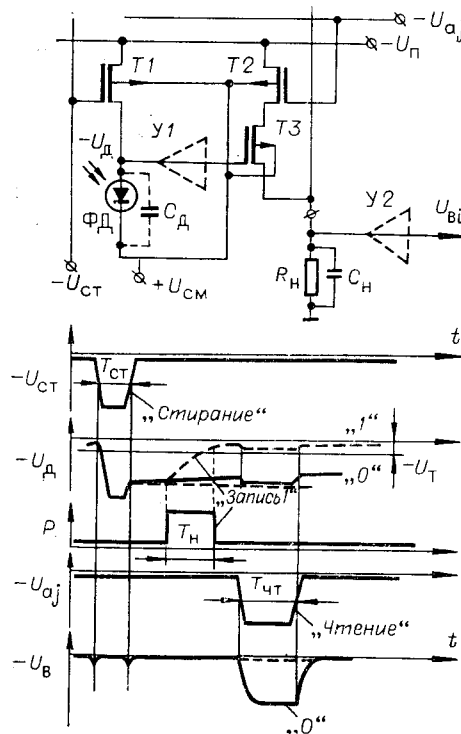


Рис. 1.

ный ключ. Выходной сигнал —  $U_{\text{вн}}$  снимается с внешней нагрузки  $R_{\text{нв}}$  истокового повторителя схемы чтения.

В отличие от схемы патента [13] фотодиод (ФД) на рис. 1 подключен к нижнему транзистору схемы чтения, что позволяет увеличить амплитуду выходных сигналов за счет большего эффективного опирающего напряжения, приложенного к затвору следящего транзистора ТЗ. Отметим, однако, что такая схема подключения приводит к увеличению уровня коммутационных помех, но это не считалось препятствием ввиду возможности временной селекции помех и полезного сигнала.

Второе отличие от патента [13] состояло в нашем случае в том, что конструкция ФПЭ и БИС в целом разрабатывалась применительно к  $p$ -канальной МНОП-технологии с однослойной алюминиевой металлизацией. Рассмотренные в [13] усовершенствования схемы ФПЭ, касающиеся термостабилизации и парафазного считывания, нами реализованы не были.

Фотоматрицу на 256 ФПЭ было решено организовать по словарному принципу (16 шестнадцатиразрядных слов, т. е.  $i, j=1, 2, 16$ ), обеспечивающему со структурной точки зрения наиболее высокое быстродействие вывода данных по электрическим каналам. Электрические режимы работы схемы ФПЭ (см. рис. 1) и геометрические размеры МОП-транзисторов при проектировании ИС были оценены путем машинного моделирования.

На рис. 2 приведен внешний вид кристалла экспериментальной фотоматрицы, разработанной совместно с предприятием отрасли и изготовленной по его технологии. На снимке вертикальными являются числовые шины (расположены попарно), шины питания и стирания. Адресные диффузионные шины расположены горизонтально. Размер кристалла фотоматрицы  $5 \times 5 \text{ мм}^2$ .

В целом исследования статических, динамических и фотоэлектрических характеристик, проведенные в ИАиЭ СО АН СССР, подтвердили возможности использования рассматриваемой МОП-фотодиодной интегральной схемы в качестве многоэлементного фотодетектора для голограммных запоминающих устройств.

Таблица 2

фирма-изготовитель, год выпуска	число ФПЭ на кристалле	Шаг/диаметр при-емника (мм)	Фоточувствительность эле-мента (Дж)/длина волны (мкм)	Тип схемы/технология	Гибридно-интегральная ФПМ	
					Емкость фотоматрицы (бит)	Количество кристаллов
"Bell Laboratories", 1970	64 (8×8)	0,25/0,15	$4 \cdot 10^{-13}/0,52$	Фототранзисторы (би-полярные)	4096 (64×64)	64
"Fujitsu", 1973	306 (17×18)	0,35/0,11	—	»	1224 (36×34)	4
"Siemens", 1973	64 (8×8)	0,2/0,1	$5 \cdot 10^{-12}/0,647$	Фототриггер/МНОП	18432 (144×128)	288

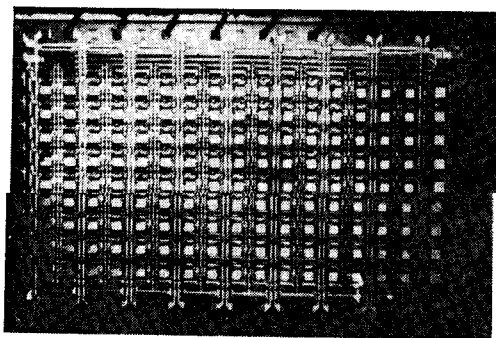


Рис. 2.

Основываясь на всей сумме имевшихся экспериментальных и расчетных данных, составной частью которых являлись исследования ИАиЭ СО АН СССР, после отработки необходимой технологии и экспериментальные образцы первых отечественных фотоматриц емкостью  $128 \times 128$  бит (из 64 кристаллов) [27]. Фотоматрицы использовались для исследований и устанавливались в экспериментальных постоянных голограммных ЗУ, созданных на основе промышленной технологии [28].

**3. Разработка и исследование фотоприемных элементов для перспективных полупроводниковых преобразователей «свет — код».** При разработке принципов построения фотоэлектрических преобразователей для ЗУ и перспективных оптико-электронных вычислительных устройств значительное место в исследованиях ИАиЭ СО АН СССР, выполнявшихся на основе промышленной технологии, занимали вопросы увеличения фоточувствительности и помехоустойчивости. Требование увеличения фоточувствительности естественно с точки зрения ускорения процессов считывания голограмм при известных ограничениях величины энергии на бит, требование к помехоустойчивости фотоматриц связано в первую очередь не столько с проблемами передачи по оптическому каналу цифровых кодов, сколько с необходимостью предотвращения потерь информации вследствие разброса энергии от голограммы к голограмме при их считывании с носителя. Из многочисленных возможных подходов были отобраны некоторые схмотехнические решения, которые прошли технологическую проверку. Рассмотрим содержание и результаты этих работ.

В упоминавшихся выше экспериментальных полупроводниковых и гибридно-интегральных матрицах для обеспечения большей их технологичности был использован один из простейших со схмотехнической точки зрения фотоприемных элементов (ФПЭ). В этом ФПЭ (см. рис. 1) вызванный при работе фотодиода в режиме накопления перепад напряжений  $\Delta U_d$  передается с коэффициентом  $K_n$  на выход схемы через истоковый повторитель схемы чтения, т. е.  $\Delta U_{vi} = K_n \Delta U_d$ , где  $K_n < 1$ .

Фотоэлектрическая характеристика разработанной матрицы (см. рис. 2), полученная после обработки данных измерений по методу наименьших квадратов (МНК), показана на рис. 3, где по оси  $X$  отложена величина энергии засветки ФПЭ в джоулях ( $Вт \cdot с$ ), а по оси  $Y$  — уровень выходных сигналов в вольтах. Фотоэлектрическая характеристика  $U_{vi} = f_1(E, -U_n, -U_{aj}^*, -U_{ct}^*, R_n)$ , где  $E$  — энергия засветки — показана сплошными линиями. Штриховыми линиями на рис. 3 изображены перепады  $\Delta U_{vi} = U_{vi}^{(0)} - U_{vi}^{(1)}$ , где  $U_{vi}^{(0)}$  — сигнал при отсутствии засветки (логический «0»), а  $U_{vi}^{(1)}$  — уровень выходного сигнала после подачи импульса света (логическая «1»). В качестве  $U_{vi}^{(0)}$  принят уровень выходных сигналов на числовых шинах в момент окончания процесса сти-

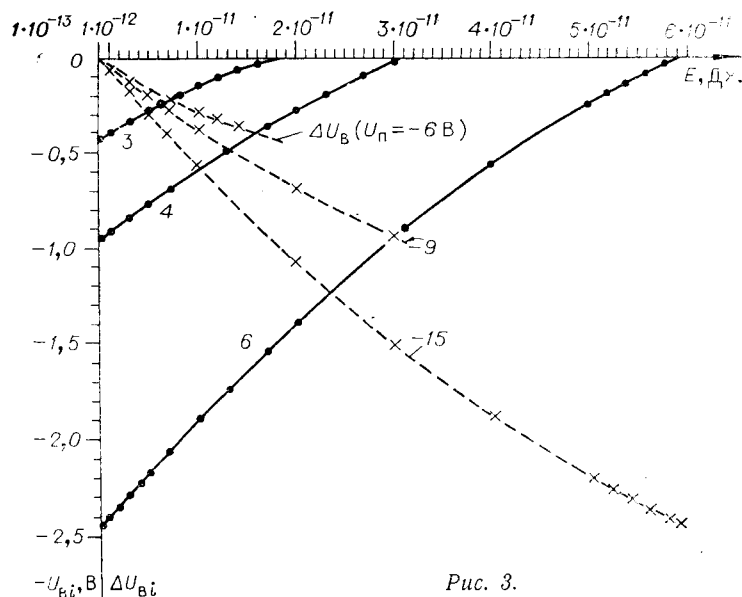


Рис. 3.

рания информации, а в качестве  $U_{vi}^{(1)}$  — соответствующее значение  $U_{vi} = f_1(\dots)$  при  $E > 0$ . На рис. 4 показана типичная зависимость между перепадом  $\Delta U_{vi} = f_2(U_{vi}^{(0)}, E, -U_n, \dots, R_n)$  и энергией, построенная на основе обработки результатов серии измерений по МНК\* в координатах  $\Delta U_{vi}$  и  $E$ . Линия AA на рисунке указывает нижнюю границу измерений по энергии ( $E_{\min} = 5 \cdot 10^{-13}$  Дж/эл). Чувствительность фотоматриц характеризуется крутизной фотоэлектрической характеристики. Такая характеристика для разработанной фотоматрицы приведена на рис. 5. Она построена на основе фотоэлектрической характеристики прибора (см. рис. 3).

На рис. 3—5 для напряжений питания от  $-3$  до  $-12$  В напряжение на адресной шине и шине стирания  $|U_{aj}^*| = |U_{ст}^*| = |2U_n|$ , а для напряжения питания  $-15$  В  $U_{aj}^* = U_{ст}^* = -24$  В. Кривые 1 на рис. 3—5 получены при  $U_n = -3$  В, 2 — при  $U_n = -5$  В, 3 — при  $U_n = -6$  В, 4 — при  $U_n = -9$  В, 5 — при  $U_n = -12$  В, 6 — при  $U_n = -15$  В.

Данные о фоточувствительности рассматриваемой матрицы показывают, что для напряжений питания от  $-5$  до  $-15$  В крутизна фотоэлектрической характеристики максимальна, практически постоянна до энергии порядка  $10^{-11}$  Дж и равна соответственно  $(1,8 \div 5,9) \cdot 10^{10}$  В/Дж. Увеличение крутизны фотоэлектрической характеристики может быть достигнуто за счет использования тех или иных типов усилительных схем, встроенных в каждую фотоприемную ячейку матрицы (см. У1 на рис. 1). Расчеты показали, что для фотоматриц с шагом  $0,25$  мм, изготавливаемых по МОП-технологии, реально, например, создание ФПЭ с усилением величины перепада напряжений на фотодиодах в несколько десятков раз.

Экстраполированные фотоэлектрические характеристики на рис. 4 позволяют установить взаимосвязь между перепадом  $\Delta U_{vi}$  и энергией, вплоть до уровня в  $10^{-14}$  Дж/эл. Эти данные показывают, что дополни-

\* Экстраполяция связи между  $\Delta U_{vi}$  и энергией на рис. 5 выполнена с помощью степенной функции  $\Delta U_{vi} = a_\gamma E^{n_\gamma}$ , где  $\gamma = 1, 3, 6$  в соответствии с нумерацией кривых;  $a_\gamma$  и  $n_\gamma$  — коэффициенты, найденные после обработки экспериментальных данных по МНК.

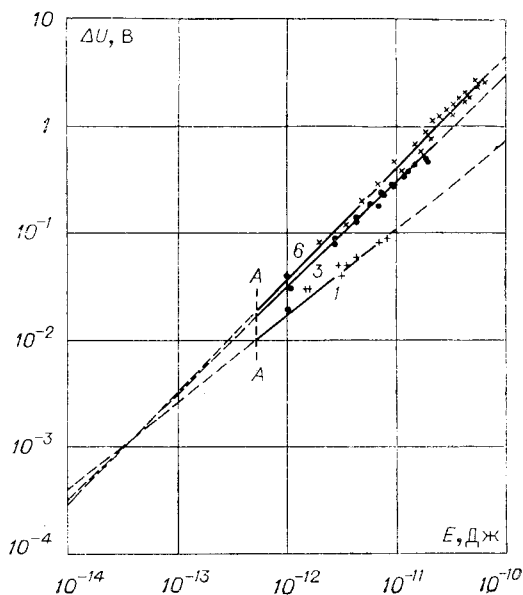


Рис. 4.

тельная возможность регистрации малых уровней энергии связана с увеличением чувствительности внешних электронных усилительных схем (см. У2 на рис. 1) и с разработкой надежных методов считывания выходных сигналов ФПЭ при малых уровнях перепадов напряжений.

В связи с изложенным выше рассмотрим вариант многофункциональной схемы фотоприемного элемента (ФПЭ) на МОП-транзисторах со встроенным усилителем и парафазной схемой считывания (рис. 6). Транзистор  $T1$  является зарядным ключом ФД, транзисторы  $T6$  и  $T9$  — ключевые элементы. Двухкаскадный усилитель напряжения реализован на 4 транзисторах, где  $T3$  и  $T7$  — МОП-резисторы, а  $T2$  и  $T8$  —

активные элементы. Парафазная схема считывания выполнена на 4 транзисторах, где  $T5$  и  $T10$  — адресные ключи, а  $T4$  и  $T11$  — следящие транзисторы. Считывание прямого ( $U_{в1}$ ) и инверсного ( $\bar{U}_{в1}$ ) выходных сигналов производится с помощью дифференциального усилителя ( $DU_i$ ), с выхода которого происходит перепись информации в триггер по стробирующему импульсу  $-U_{стр}$  (см., например, [31]).

Схема на рис. 6 позволяет в принципе реализовать несколько различных режимов работы. Она может быть применена в качестве высокочувствительного элемента преобразователей «свет — аналог». В преобразователях «свет — код» за счет возможности использования отдель-

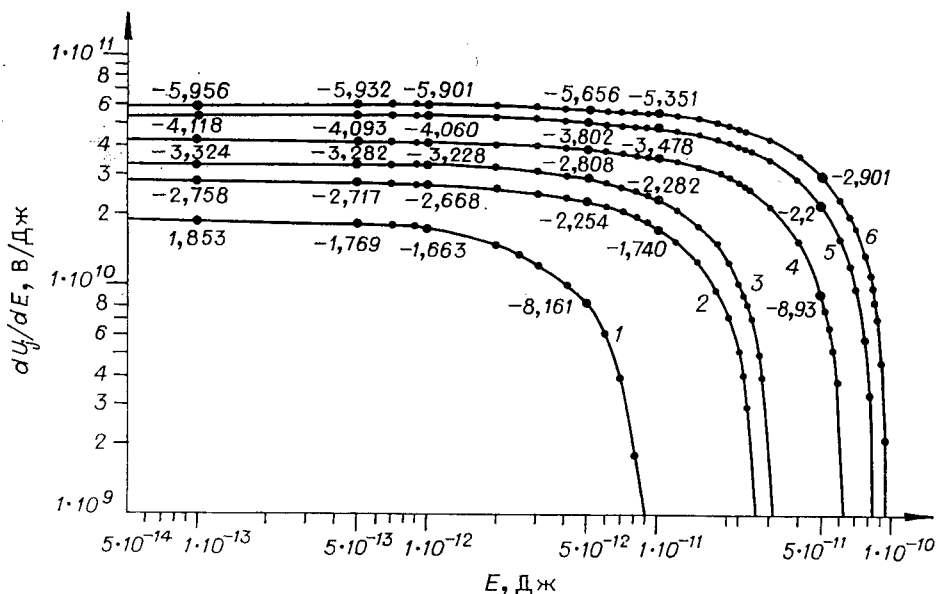


Рис. 5.

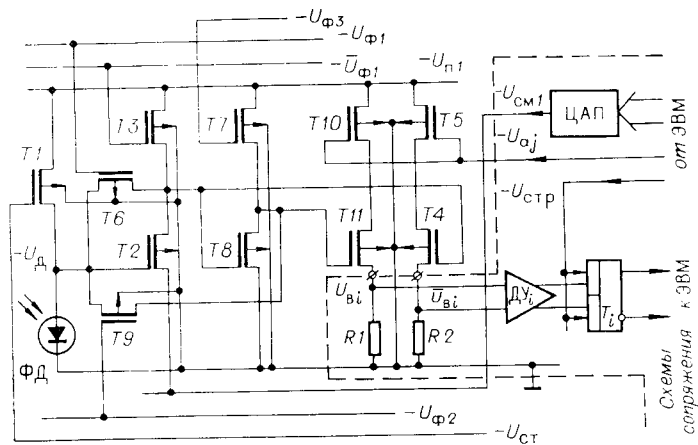


Рис. 6.

ных импульсных источников в затворных цепях транзисторов  $T7$  и  $T9$  (см. сигналы  $-U_{\Phi 2}$ ,  $-U_{\Phi 3}$ ) данная схема дает возможность реализовать усилитель с положительной обратной связью [24] (на транзисторах  $T2$ ,  $T3$ ,  $T8$  и  $T9$ ), который позволит ускорить запись оптической информации в ячейку. С помощью двух усилителей-инверторов и ключа  $T9$  в схеме легко реализуется статический триггер, с помощью которого легко зафиксировать состояние ФПЭ до (после) засветки.

Используя транзисторный ключ  $T6$  и регулируемый внешний источник смещения, можно изменять величину заряда на фотодиоде (ФД) и регулировать фоточувствительность схемы, поскольку после замыкания транзистора  $T6$  напряжение  $-U_{\text{д}}$  на ФД становится в точности равным порогу отпирания транзистора  $T2$  [32], который связан по известному соотношению с напряжением смещения истока относительно подложки [33].

Используя это свойство МОП-транзисторов, можно построить различные типы фотоприемных матриц с потенциальным или импульсным считыванием, где внешнее смещение  $-U_{\text{см}}$  служит групповым сигналом управления, в значительной мере снижающим влияние разброса порогов и чувствительности ФПЭ. В этом случае при считывании голограмм в постоянных ЗУ (ГПЗУ) имеет смысл использовать быстродействующий цифроаналоговый преобразователь (ЦАП), который позволит в соответствии с каждым адресом выборки голограммы вырабатывать необходимое смещение на фотоматрицу, изменяющее фоточувствительность элементов таким образом, чтобы по возможности компенсировать изменения в энергии на бит. Необходимые кодовые значения для ЦАП по каждой голограмме могут быть найдены итерационным способом при наладке ГПЗУ и храниться в памяти управляющей ЭВМ. Принцип управления величиной заряда ФПЭ может быть использован и в МОП-фотодиодных устройствах ввода изображений [34], позволяя последовательно «расслаивать» плоскостями вводимый кадр по нескольким энергетическим световым уровням путем задания соответствующих напряжений смещения фотоматрицы. Реально получение нескольких уровней градаций серого.

Хорошо известно, что в любой странице цифровой информации какого-либо формата, записанной в парафазном коде, будет содержаться одно и то же количество нулей и единиц, что позволяет при использовании этого принципа кодирования снизить разброс в энергии на бит между голограммами. Поэтому значительный практический интерес представляло исследование характеристик интегральных ФПЭ, выпол-



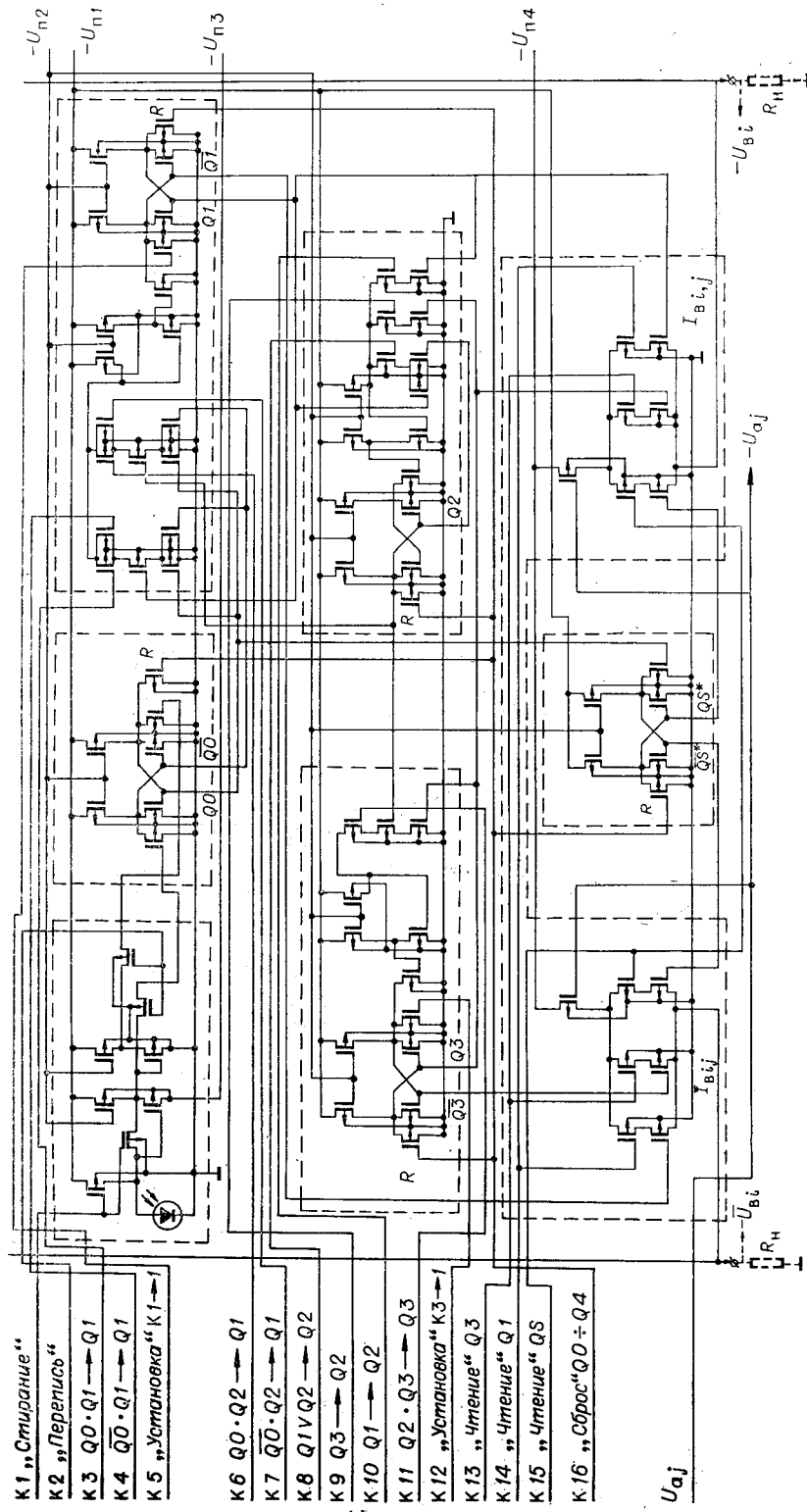


Рис. 7.

исненных на основе фотодиодов и дифференциального усилителя, поскольку такие схемы способны к восприятию парафазного кода и чувствительны лишь к разности световой энергии, падающей на пару фотоприемников, связанных с соответствующими входами усилителя [35].

Все изложенное выше дает представление о круге задач, которые возникли при постановке работ по исследованию схемотехнических путей увеличения фоточувствительности и помехоустойчивости ФПЭ. Конкретное содержание эта работа получила при разработке сотрудниками ИАиЭ СО АН СССР нескольких тестовых микросхем, содержавших различные типы экспериментальных ФПЭ. На рис. 7 представлен внешний вид одной из таких тестовых микросхем, изготовленной по *p*-канальной МОП-технологии. В верхней части кристалла (справа налево) размещен ФПЭ парафазного кода, схема с усилителем, типа рассмотренной на рис. 8, фототриггер, в нижней — несколько тестовых структур с фотодиодами, парными транзисторами, другими элементами.

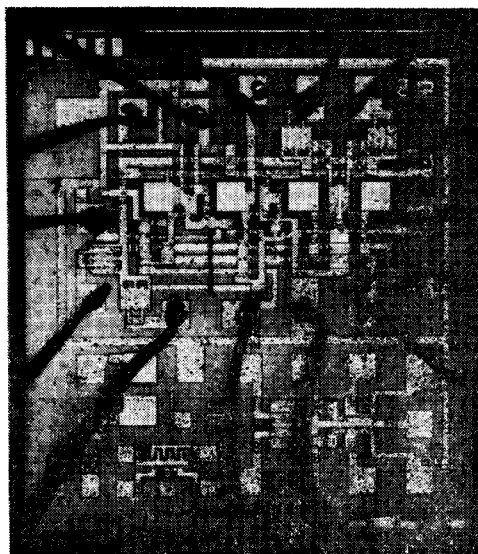


Рис. 8.

Проведенные измерения тестовых структур показали возможность реализации на основе использовавшейся МОП-технологии различных типов ФПЭ с чувствительностью до  $4 \cdot 10^{12}$  В/Дж [35—42]. Это позволило предприятию отрасли после завершения работ института создать несколько новых типов полупроводниковых многоэлементных фотоэлектрических устройств для ГЗУ и некоторых других применений.

**4. Состояние техники и технологии запоминающих устройств.** Работы над голограммными запоминающими устройствами и необходимой для них элементной базой являются составной частью комплексных исследований в области устройств памяти ЭВМ.

За последние несколько лет значительное развитие получили ПЗС-структуры, которые используются для построения разнообразных приборов функциональной электроники и ЗУ [43]. Приборы на цилиндрических магнитных доменах (ЦМД) являются по сравнению с ПЗС-структурами энергонезависимыми, обеспечивают более высокую плотность записи информации, но имеют более сложные внешние электронные схемы управления и обладают значительно меньшим быстродействием. О возможностях современной технологии ПЗС- и ЦМД-приборов можно судить хотя бы по двум новым микросхемам ЗУ типа TMS 3064 (ПЗС ЗУ на 65 кбит) и ТМВ 0103 (ЦМД ЗУ на 92 кбит), выпущенным фирмой «Texas Instruments» [44]. Современное состояние техники ЗУ по данным работ [45—47] охарактеризовано в табл. 3. Наряду с этим, ведутся интенсивные работы над новыми типами запоминающих устройств.

Очень высокая ( $10^8$ — $10^9$  бит/см<sup>2</sup>) плотность упаковки информации ожидается от ЗУ, использующих электронный луч записи и считывания информации. Например, в одной из технологических установок, разработанных сотрудниками ИК АН УССР путем гравировки электронным лучом на площади в 0,1 мм<sup>2</sup>, было записано порядка 8000 печатных знаков. Такая плотность записи информации обеспечивает хранение 30

Характеристики современных

Характеристика	Тип ЗУ			
	ТТЛ	МОП	Ферритовые ЗУ	ПЗС
Типовые времена вы- борки информации (с)	$60 \cdot 10^{-9}$	$300 \cdot 10^{-9}$	$10^{-4}$	$10^{-4}$
Скорость передачи дан- ных (бит/с)	$10^7$ <sup>1</sup>	$2 \cdot 10^6$ <sup>1</sup>	—	$(1-5) \cdot 10^6$ <sup>1</sup>
Информационная ем- кость ЗУ (бит) (min/max)	$10^3/5 \cdot 10^5$	$4 \cdot 10^3/10^6$ <sup>2</sup>	$10^5/5 \cdot 10^7$	$5 \cdot 10^5/2 \cdot 10^8$ <sup>3</sup>
Количество циклов счи- тывания на один сбой	—	$10^{10}$	—	$10^{10}$
Надежность (среднее время между отказами ЗУ в часах)	—	$7 \cdot 10^3$	—	$7 \cdot 10^3$
Наличие подвижного носителя	Нет	Нет	Нет	Нет
Энергонезависимость	Нет <sup>5</sup>	Нет <sup>5</sup>	Есть	Нет <sup>5</sup>
Стоимость (ц/бит)	5	1,25	0,7	
Удобство сопряжения с математическим обес- печением (наиболее удоб- но=1)	—	1	—	2
Удобство сопряжения с аппаратурой (наиболее удобно=1)	—	1	—	2

Примечание: 1 — данные для одного кристалла; 2-4 — типовая емкость кристалла МОП

томов БСЭ на  $22 \text{ см}^2$  [48]. В одном из экспериментальных оперативных ЗУ с записью и адресацией двоичных единиц информации электронным лучом уже достигнута емкость модуля, размещаемого в ЭЛТ, равная  $3,2 \cdot 10^6$  бит [49]. Двоичная информация хранится в виде систем зарядов, размещенных на полупроводниковой мишени-носителе площадью  $9 \text{ мм}^2$ . Мишень выполняется в виде неструктурированного МОП-прибора [50], что имеет большие технологические преимущества. Модуль памяти использует двухступенчатую двухкоординатную систему отклонения электронного луча, потребляет 250 Вт, его физический объем менее  $20 \text{ дм}^3$ . Запись и считывание двоичной информации производятся со скоростью 10 Мбит/с. Записанная на носитель информация может длительное время храниться без регенерации. Весьма интенсивно ведутся работы и над оптической (битовой) памятью емкостью  $10^{10} - 10^{12}$  бит [51—54].

В связи с изложенным возникает вопрос о месте и роли голограммных запоминающих устройств.

При анализе перспектив необходимо учитывать, что из-за аберраций в оптических системах в голографической памяти не удастся полу-

## запоминающих устройств

ЦМД	Кассетные ЗУ	Гибкий диск	Диск с фиксированными головками	Диск с подвижной головкой	НМЛ
$1 \div 3 \cdot 10^{-4}$	$10 \div 40$	$0,1 \div 0,3$	$8 \cdot 10^{-3}$	$60 \cdot 10^{-3}$	10
$10^5$ <sup>1</sup>	$10^4$	$2,5 \cdot 10^5$	$4 \cdot 10^6$	$1,5 \cdot 10^6$	—
$5 \cdot 10^5 / 2 \cdot 10^8$ <sup>4</sup>	$4 \cdot 10^6 / 10^7$	$5 \cdot 10^5 / 5 \cdot 10^6$	$1 \cdot 10^7 / 2 \cdot 10^8$	$2 \cdot 10^7 / 5 \cdot 10^9$	$10^8 / 10^9$
$10^{12}$	$10^7$	$10^8$	$10^{10}$	$10^{10}$	—
$10^4$	$3 \cdot 10^3$	$4,5 \cdot 10^3$	$10^4$	$4,5 \cdot 10^3$	—
Нет	Есть	Есть	Есть	Есть	Есть
Есть	Есть	Есть	Есть	Есть	Есть
0,03—0,05	0,04	0,05	0,08	0,0025	0,0001
3	4	5	5	6	—
3	—	—	—	—	—

ЗУ — 16 к; ПЗС ЗУ — 64 к; ЦМД ЗУ — 128 к; 5 — энергонезависимы при батарейном питании.

чить плотность записи информации свыше  $10^5 \div 10^6$  бит/см<sup>2</sup> [53]. Эта величина соответствует плотности записи информации в современных ПЗС и ЦМД ЗУ, и она на два порядка ниже прогнозируемой для этих же приборов [47]. Однако в отличие от всех современных типов ЗУ голографическая память позволяет компактно и в естественной форме хранить не только цифровую информацию, но и изображения.

Преимущества архивных голограммных постоянных запоминающих устройств (ГПЗУ) над магнитными к настоящему времени уже показаны практически. Интересная работа в этой области проведена на системе HRMR фирмы "Harris" [51, 55]. Общий объем исследованного архивного ГПЗУ —  $2 \cdot 10^{11}$  бит, информация этого объема записывается на 7000 микрофиш в виде одномерных голограмм размером  $1,6 \times 0,015$  мм, содержащих по 108 бит каждая. Запись информации на носитель осуществляется со скоростью  $2,5 \cdot 10^5$  бит/с при плотности  $4 \cdot 10^5$  бит/см<sup>2</sup> и обеспечивается путем машинного синтеза голограмм с помощью специализированного цифрового процессора и лазерного построителя.

емкостью 500 коит за время не более 15 с. Помимо 1113У фирмы "Holoscan", применяемого для проверки кредитных карточек (емкость памяти этого ГПЗУ  $10^7$  бит, цикл выборки информации 1,5 с [56]), ожидается появление архивного ГПЗУ фирмы "Holofile", обеспечивающее на два порядка снижение стоимости хранения информации по сравнению с существующей архивной техникой на магнитных носителях [57].

Имеется сообщение о том, что фирма "Plessey" решила задачу создания реверсивного фотохромного носителя и готовит к промышленному выпуску коммерческие модели оперативного и архивного ГЗУ [58]. В последнем предполагается использовать ленточный носитель, на котором можно записать в виде голограмм около триллиона битов информации, причем время выборки страницы информации в такой памяти будет составлять 5—10 с [59].

Таким образом, работы над улучшением характеристик голограммных ЗУ продолжают сейчас в ряде исследовательских организаций и начинают выходить из стен лабораторий. В табл. 4 даны сведения о

Таблица 4

Характеристики ГЗУ и элементов

Номер, год создания	ГЗУ-1/1973	ГЗУ-2/1974	ГЗУ-3/1975
Информационная емкость (бит)	$1,92 \cdot 10^5$	$4 \cdot 10^6$	$2,56 \cdot 10^8$
Управляющая ЭВМ	«Электроника-100»	«Электроника-100»	M-400
Тип дефлектора	Двухкоординатный электромеханический	Двухкоординатный акустооптический	Двухкоординатный акустооптический
Количество адресных позиций	1024 (32×32)	1024 (32×32)	1024 * (32×32)
Время переключения схемы управления (с)	$500 \cdot 10^{-6}$	$25 \cdot 10^{-6}$	$0,5 \cdot 10^{-6}$
Тип фотоматрицы	На дискретных компонентах	На дискретных компонентах	Гибридно-интегральная (16×8×8)
Емкость (бит)	192 (16×12)	416 (26×16)	1024 (32×32)
Количество слов	16	26	32
Шаг между фотоприемными элементами (мм)	5,0	5,0	0,25
Фоточувствительность	$0,2 \cdot 10^{-6}$ Вт	$5 \cdot 10^{-13}$ Дж	$2 \cdot 10^{-12}$ Дж
Время накопления (с)	—	$10^{-5}$	$10^{-4}$
Время считывания слова (с)	$5 \cdot 10^{-6}$	$0,1 \cdot 10^{-6}$	$2 \cdot 10^{-6}$
Лазер (Вт/мкм)	$5 \cdot 10^{-2}/0,6$	$5 \cdot 10^{-2}/0,63$	0,5/0,51
Скорость передачи данных в буферное полупроводниковое ЗУ (бит/с)	$1,5 \cdot 10^6$	$4 \cdot 10^6$	$1,8 \cdot 10^7$
Оптика	Стандартная	Специальная	Стандартная
Интерфейс с магистралью САМАС	—	Да	Да

\* Носитель имеет 256 секторов по 1024 страницы в каждом. Смена секторов электромеханическая. Дефлектор обеспечивает непосредственный доступ к голограммам внутри любого сектора.

достигнутом за период 1971—1975 гг. улучшения характеристик элементов экспериментальных макетов ГЗУ ИАиЭ СО АН СССР [2,3].

Газовые и полупроводниковые ОКГ, дефлекторы, материалы для записи оптической информации и некоторые типы фотоматриц используются в настоящее время при решении ряда других технических задач, и это обстоятельство создает основу для непрерывного улучшения технологии и объективно способствует снижению стоимости соответствующих элементов, прогрессу и совершенствованию характеристик голографических систем хранения и обработки информации.

Так, в ГПЗУ при использовании фотоматрицы  $32 \times 32$  бит, акусто-оптического [60] или электромеханического [61] дефлектора на 1024 положений ( $32 \times 32$ ) может быть получена информационная емкость, равная  $10^6$  бит. Емкость в  $10^8$  бит обеспечивается при использовании фотоприемной матрицы емкостью 16 кбит ( $128 \times 128$ ) [27] и дефлекторов на 4096 и более положений. Если в ГПЗУ время считывания страницы емкостью 16 кбит в режиме накопления будет, например, равняться 100 мкс (фоточувствительность матрицы  $10^{-11}$  Дж/эл), а цикл выборки слова при опросе строки — 1 мкс, то цикл записи/чтения каждого из 128 слов страницы будет порядка  $2 \cdot 10^{-6}$  с при информационной емкости голограммной памяти 10 Мбайт.

Такие характеристики (дисковая емкость при цикле выборки ферритового ЗУ) и предполагалось получить при постановке работ по ГЗУ [62].

Несмотря на это, ясно, что существенных сдвигов в применении ГЗУ в вычислительной технике не произойдет до тех пор, пока не будут созданы технологичные носители, позволяющие реализовать идею оперативных или полупостоянных ГЗУ. Если же требуемые носители в ближайшие годы не будут созданы, то еще существующий «пробел» [63] между характеристиками ЗУ с электронным и электромеханическим доступом, несомненно, будет заполнен другими типами ЗУ, оставляя для голограммной памяти специальные применения. Однако уже сейчас имеются все основания считать, что необходимые реверсивные носители и быстродействующие транспаранты появятся в самое ближайшее время.

**5. Новые направления исследований.** По мере развития полупроводниковой технологии многоэлементные микроэлектронные фотоэлектрические приборы постепенно получают все большее распространение в устройствах распознавания образов, системах ввода, обработки и хранения оптической информации, т. е. используются при решении широкого круга задач. Цель данного раздела — рассмотрение одного из новых направлений работ по многоэлементным фотоэлектрическим устройствам, связанного с возможностью создания фотоматричных процессоров (ФМП), позволяющих в общем случае выполнять операции записи/чтения и многоканальную логико-арифметическую обработку страниц цифровой оптической информации.

Для современного этапа развития элементной базы характерно многообразие технологий. Показана возможность эффективной реализации широкого набора логических функций на ЦМД [64]-и ПЗС [65]-приборах. Появление микропроцессоров и микро-ЭВМ вносит свои поправки в перспективы развития информационных, вычислительных и управляющих систем. Наряду с этим, только сейчас появилась возможность решения некоторых практически полезных задач с использованием цифровых оптико-электронных систем (ОЭС).

Принципы создания различных типов ОЭС обсуждаются в научной литературе с начала 60-х годов [66] и к настоящему времени получили определенное развитие. Например, запатентован голографический процессор, имеющий микропрограммное управление и оптоэлектронную коммутацию схем вычислителя от страниц данных, хранимых в виде голограмм [67]. Многие отечественные и зарубежные авторы рассмот-

Задача сравнения  $K$ -разрядного набора признаков с  $M$ -числами

Вариант сравнения	Операция				
	Количество операций для $M$ -чисел			Суммарное количество операций	
	Запись	Сравнение	Вывод	min	max
Последовательное АУ	$MK$	$MK$	$(1 \div M)K$	$2MK+1$	$3MK$
Параллельное $K$ -разрядное АУ	$M$	$M$	$1 \div M$	$2M+1$	$3M$
Ассоциативное ЗУ емкостью $M$ $K$ -разрядных чисел	$M$	1	$1 \div M$	$M+2$	$2M+1$
ФМП ( $M$ кбит) с выводом страниц по электрическим каналам	1	1	$1 \div M$	3	$M+2$
ФМП ( $M$ кбит) с оптическим выводом страниц	1	1	1	—	3

рели принципы реализации табличной и параллельной арифметики [68, 69] и другие идеи\*.

Принципиальное отличие цифровых и аналоговых ОЭС по сравнению со всеми другими устройствами вычислительной техники связано с естественным их использованием в задачах ввода, вывода и параллельной обработки двумерных массивов данных. Проиллюстрируем это на примере анализа нескольких вариантов решения задачи простого поиска информации в памяти заданного объема. Пусть по своему содержанию эта задача сводится к проверке эквивалентности  $K$ -разрядного запроса с наборами признаков той же разрядности у  $M$  хранимых в памяти  $K+R$ -разрядных чисел ( $M \gg K$ ,  $K \neq R \neq 0$ ) и к выводу из памяти тех чисел, у которых признаковая часть совпала с запросом. Наряду с традиционными устройствами (см. п. 1—3, табл. 5), включим в рассмотрение гипотетические фотоматричные процессоры (ФМП), имеющие  $MK$  однотипных вычислительных элементов (ВЭ) с электрическим словарным (п. 4) или оптическим страничным (п. 5) выводом результатов сравнения.

Сравнение данных табл. 5 показывает, что ФМП будет иметь заметное преимущество в быстродействии над ассоциативной памятью или традиционным многоразрядным арифметическим устройством (АУ) лишь при параллельном (страничном) вводе/выводе оптической информации. При одинаковых возможностях обработки информации на электронном уровне эффективное использование ФМП, имеющих вывод результатов по электрическим каналам (см. п. 4, табл. 4), связано только с теми задачами, где большой удельный вес имеют последовательности из операций ввода страниц и сравнения содержащих в них числовых массивов. Отметим, что в обоих рассматриваемых ФМП дополнительно имеется возможность совмещения во времени процессов ввода оптической информации с необходимой логической (арифметической) обработкой. Например, рассмотренный на рис. 1 простейший фотоприемный элемент (ФПЭ) реализует функцию инверсии входного оптического цифрового сигнала, ФПЭ с однокаскадным усилителем (см. рис. 7)

\* Подробный анализ и систематизация работ в этой области выходят за рамки данной статьи.

Реализация булевых функций фотоприемными элементами

Оптические входы	X2	—	—	—	—	1	1	0	0
	X1	1	0	1	0	1	0	1	0
Электрические выходы		0	1	1	0	0	1	1	0
Тип фотоприемного элемента (ФПЭ)		ФПЭ на 3 МОП-транзисторах		ФПЭ с усилителем-инвертором		ФПЭ на основе дифференциального усилителя			

выполняет функцию повторения аргумента, ФПЭ на основе дифференциального усилителя [35] — функцию полусумматора по mod 2 (табл.6).

Перед разработчиками этого нового класса многоэлементных полупроводниковых фотоэлектрических устройств возникает ряд проблем. Возможны самые различные ФМП, предназначенные для решения тех или иных задач вычислительной техники. Интересно рассмотреть, какие ограничения свойственны этим приборам и насколько реально изготовление сложных ФМП на современном уровне технологии.

Чтобы получить конкретное представление о затронутых проблемах, используем результаты работы [70] и рассмотрим пример ФМП, позволяющего при взаимодействии с внешней управляющей ЭВМ реализовать подмножество алгоритмов простого и сложного поиска информации в памяти.

В силу независимости обработки каждого бита признаковой информации рассматриваемый процессор однородный на уровне вычислительных элементов (ВЭ), каждый из которых выполняет 16 команд (K1—K16). На рис. 8 представлен вариант принципиальной схемы одного ВЭ ФМП.

Схема ВЭ по типу является статической, содержит один фотодиод и 84 МОП-транзистора, требует использования двух постоянных источников питания ( $-U_{п1}$ ,  $-U_{п4}$ ) и двух импульсных источников смещения ( $-U_{п2}$ ,  $-U_{п3}$ ). Структурно схема включает фотоприемное устройство с усилительным каскадом, буферный триггер (Q0), три уровня памяти (триггеры Q1, Q2, Q3 с необходимыми логическими элементами) для обработки признаковой информации, схему парафазного считывания (см. выходные сигналы  $I_{vij}$ ,  $\bar{I}_{vij}$ ) и дополнительный триггер QS\*, сигналы которого используются управляющей ЭВМ при реализации некоторых алгоритмов сложного поиска. Считывание сигналов с плеч триггеров Q1, Q3 и QS\* производится путем подачи адресного сигнала опроса ( $U_{ai}$ ) и соответствующих команд чтения (K13, K14 или K15). Фотоприемное устройство выполнено по схеме, обсуждавшейся в п. 3 (см. рис. 6), и позволяет программно регулировать фоточувствительность тракта ввода цифровой оптической информации.

ФМП организуется на кристалле из набора таких ВЭ. Значительную площадь на подложке будут занимать шины, служащие для передачи упоминавшихся 16 групповых (ГК) и 4 групповых сигналов (ГС) питания и смещения (рис. 9). Начиная с некоторого количества ВЭ, на кристалле возможно размещение дешифратора ГК, поскольку это позволит уменьшить число используемых наружных выводов. Рассмотренная на рис. 8 схема ВЭ при использовании методов компоновки, принятых нами в тестовых структурах, потребует для своего размещения около 1 мм<sup>2</sup> при размерах фотодиода 0,1×0,1÷0,3×0,3 мм<sup>2</sup>. По этим причинам на кристалле размером 6×6÷7×7 мм<sup>2</sup> можно разместить фрагмент ФМП, содержащий 25 ВЭ. БИС с таким количеством ВЭ будет иметь порядка 2000 МОП-транзисторов и может быть поме-



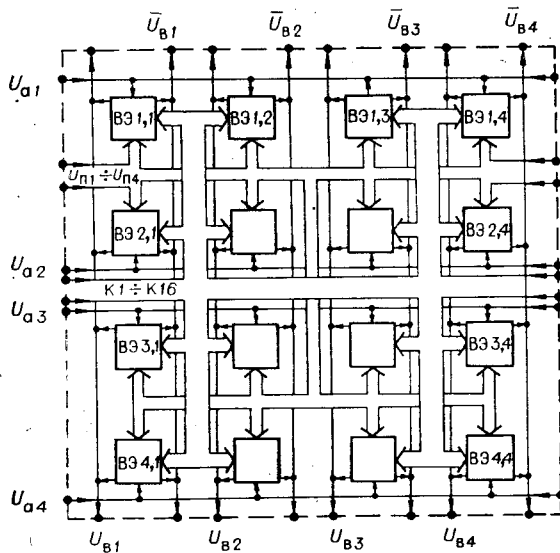


Рис. 9.

щена в корпус с 48 выводами\*. Общее число ВЭ в ФМП определяется требованиями конкретной задачи. Для реализации ФМП, содержащего  $10^3$  ВЭ, потребуется собрать гибридно-интегральную схему из 40 рассматриваемых кристаллов. При этом необходимо будет обеспечить около 3000\*\* соединений между кристаллами и пассивной платой (подложкой), на которой выполнена разводка. Последняя задача несколько проще, чем сборка 16-килобитной фотоматрицы из 64 кристаллов, где потребовалось выполнить около 4000 соединений между кристаллами и подложкой [27]. Таким образом, изготовление многоэлементно-

го гибридно-интегрального ФМП находится в пределах возможностей современной технологии.

ФМП, содержащий  $10^3$  ВЭ рассмотренного типа, может быть сконструирован так, чтобы обрабатывать ГҚ на частотах сотни килогерц — мегагерц, обеспечивая прием и многоканальную обработку страниц цифровой оптической информации с циклом около  $10^{-5}$  с. Производительность его при обработке признаковой информации составит в этом случае  $10^8$  бит/с, что представляет большой практический интерес.

Наряду с этим, разработка ФМП подчинена ряду ограничений, специфичных для оптоэлектронных систем памяти. Для обеспечения определенного расчетного отношения сигнал/шум на оптических входах расстояния между линейными размерами фотоприемников и шагом между ними в каждом координатном направлении берутся в определенном отношении, например,  $1:1,5 \div 1:2,5$ . В ФМП за счет необходимости размещения на подложке усилителей, логических элементов, триггеров и других компонентов ВЭ требуемый шаг между ними может оказаться большим по сравнению с оптимальным для голограмм, что приведет к уменьшению полезной информационной емкости страниц. С другой стороны, задание определенного (оптимального) шага, исходя из информационной емкости страницы, характеристик оптического тракта, требований к величине отношения сигнал/шум на оптических входах ФМП, ограничивает площадь под каждый ВЭ и, следовательно, ставит вполне определенный предел списку функций, который может быть реализован при этих условиях в каждом ВЭ на кристалле. Таким образом, возникает более сложная, чем раньше [9], задача по совместной оптимизации характеристик оптического тракта и фотоприемных устройств, поскольку в рассмотрение вовлекаются алгоритмы работы ФМП, при разработке вариантов реализации которых необходимо широкое использование методов теории конечных автоматов, логического и других видов моделирования. Меньшие энергетические затраты на переключение полупроводниковых логических элементов по сравнению с опти-

\* Для фрагмента ФМП  $5 \times 5$  ВЭ необходимо вывести 10 парафазных выходных сигналов, 4 сигнала питания и смещения, 5 адресных сигналов, выполнить соединения с подложкой.

\*\* Указано количество соединений при их дублировании.

ческими [71], возможность применения всего арсенала методов микроэлектроники для существующих и новых материалов в сочетании с удобством оптических (оптико-электронных) схем и систем для целей параллельной многоканальной обработки информации меняют взгляд на ряд ранее выполненных работ, делают целесообразной и чрезвычайно привлекательной разработку различных по типу и назначению ФМП, предназначенных для быстродействующей обработки цифровой оптической информации.

#### ЛИТЕРАТУРА

1. **Мультипроцессорные системы и параллельные вычисления.** Под ред. П. Энслоу. М., «Мир», 1976.
2. **Выдрин Л. В., Гибин И. С., Кашеев Э. Л., Мантуш Т. Н., Нестерихин Ю. Е., Панков Б. Н., Пен Е. Ф., Твердохлеб П. Е.** Голограммное запоминающее устройство, взаимодействующее с ЭВМ.— «Автометрия», 1974, № 1, с. 3—8.
3. **Гибин И. С., Мантуш Т. Н., Нестерихин Ю. Е., Панков Б. Н., Пен Е. Ф., Твердохлеб П. Е.** Программируемое голограммное ЗУ с записью и считыванием информации.— «Автометрия», 1975, № 3, с. 3—12.
4. **Бутт В. Е., Панков Б. Н.** Фотодиодная матрица.— «Автометрия», 1975, № 3, с. 122—125.
5. **Бутт В. Е., Панков Б. Н.** Быстродействующая фотоприемная матрица.— «Автометрия», 1976, № 6, с. 88—92.
6. **Бударных В. И., Домахин И. Г., Краснов В. Ф., Ли И. И., Ситникова И. И., Туровский Л. А., Цукерман В. Г.** Электронно-усиливающая матрица для гибридного фотоэлектрического преобразователя.— «Автометрия», 1976, № 5, с. 21—25.
7. **Берковский А. Г., Зайдель И. Н., Краснов В. Ф., Нестерихин Ю. Е., Филимонова Г. А., Туровский Л. А., Цукерман В. Г., Шувалов Л. Ф.** Быстродействующие гибридные фоторегистрирующие приборы.— В кн.: Автоматизация научных исследований на основе применения ЭВМ. Новосибирск, изд. ИАиЭ СО АН СССР, 1977, с. 61—64.
8. **Кашлатый Р. Е., Кожевникова А. М., Кругликов С. В., Телицин Н. А., Фигуровский Е. А., Хлебникова Г. И., Юдина Л. П.** Интегрально-гибридная фотоматрица для оптических ЗУ.— «Автометрия», 1977, № 2, с. 50—53.
9. **Коган Г. Л., Пен Е. Ф.** К вопросу выбора оптимальных геометрических параметров фотоматриц для голограммных ЗУ.— «Автометрия», 1975, № 3, с. 36—42.
10. **Матиенко Б. Г.** Основные характеристики и структуры больших гибридно-интегральных фотоматриц голограммных запоминающих устройств.— «Автометрия», 1977, № 2, с. 39—50.
11. **Расширение использования технологии МОП-транзисторов.**— «Электроника», 1974, т. 47, № 18, с. 4—5.
12. **Wilson B. L. H., Newmann P. C.** Improvements relating to integrated circuit photo cell arrangements.— Pat. spec., N 1254543, Great Britain, CL H1K Filed, March 6, 1968, publ. Nov. 24, 1971.
13. **Styan P. O., Noble P. J. W.** Improvements in or relating to integrated circuit devices.— Pat. spec., N 1268905, Great Britain, CI H1R Filed, July 13, 1968, publ. March 29, 1972.
14. **Noble P. J. W.** Self scanned silicon image detector arrays.— "IEEE Trans. on Electron. Devic.", 1968, vol. ED-15, N 4, p. 202—209.
15. **Wecler G. P.** Detector array controlling MOS transistor matrix.— U. S. Pat. N 293465293, CI 340/166, publ. Sept. 2, 1969.
16. **Wecler G. P.** Two — dimensional photodiode matrix array.— U. S. Pat., N 3624609, CI 340/166, 340/147, publ. Nov. 30, 1971.
17. **Веклер Г.** Пути создания фотополупроводниковых устройств передачи изображения на основе использования режима накопления заряда.— «Электроника», 1967, т. 40, № 9, с. 19—23.
18. **Wecler G. P.** Operation of p — n junction photodetectors in a photon flux integrating mode.— "IEEE J. of Solid State Circuits", 1967, vol. SC-2, N 3, p. 65—73.
19. **Матрица двухзатворных МОП-транзисторов вместо видикона.**— «Электроника», 1969, т. 42, № 20, с. 41—42.
20. **Устройство для передачи изображений.**— «Электроника», 1972, т. 45, № 9, с. 84—85.
21. **La Macchia J. T.** Optical memories. A progress report.— "Laser Focus", 1970, vol. 6, N 2, p. 35—39.
22. **Фотоматрицы фирмы "Fujitsu" для считывания информации с цифровых голограмм.**— «Электроника», 1973, т. 64, № 19, с. 4—5.
23. **Голографическое ЗУ емкостью 20 миллионов бит.**— «Электроника», 1972, т. 45, № 11, с. 6—7.
24. **Jäntsch D., Hundelshausen V. v., Feigt J., Hering W.** Detector matrix for a holographic memory.— "Siemens Research and Development Reports", 1973, vol. 2, N 1, p. 34—38.

25. Chamberlain S. G. Photosensitivity and scanning of silicon image detector arrays.— "IEEE J. of Solid-State Circuits", 1969, vol. SC-4, N 6, p. 333—342.
26. Vapp M. A. Self-scanned photo-diode arrays — characteristics and applications.— "Opt. and Laser Technol.", 1974, vol. 6, N 5, p. 209—218.
27. Белан В. В., Гутов В. И., Дейс Г. А., Коган Г. А., Кашлатый Р. Е., Матиенко Б. Г., Фигуровский Е. А., Хлебникова Г. И., Штырова А. И. Разработка и исследование многоэлементных полупроводниковых и гибридно-интегральных фотоматриц для голограммных запоминающих устройств.— В кн.: Автоматизация научных исследований на основе применения ЭВМ. Новосибирск, изд. ИАиЭ СО АН СССР, 1977, с. 64.
28. Кручинин Н. С., Майоров В. П., Некурящев В. Н., Никулин В. И., Соскин С. И., Халимонов В. И. Голограммное запоминающее устройство.— В кн.: Автоматизация научных исследований на основе применения ЭВМ. Новосибирск, изд. ИАиЭ СО АН СССР, 1977, с. 279—283.
29. Кашлатый Р. В., Логвинский Л. М., Пальчиков Е. И., Рябченко В. Э., Цукерман В. Г. Кремниевые фотодиоды для интегральных фотоприемных матриц.— «Автометрия», 1977, № 2, с. 53—60.
30. Матиенко Б. Г., Наймарк С. И. МОП-фотодиодный элемент для полупроводниковых преобразователей «свет — код» с двухимпульсной диаграммой чтения информации.— «Автометрия», 1977, № 2, с. 61—70.
31. Беломестных В. А., Касперович А. Н., Солоненко В. И. Компараторы на основе триггер-защелки.— «Автометрия», 1975, № 1, с. 86—92.
32. Greagy J. Mc., Gray R. R. All MOS charge redistribution analog to digital conversion technique.— "IEEE J. of Solid State Circuits", 1975, vol. SC-10, p. 371—379.
33. Кроуфорд Р. Схемные применения МОП-транзисторов. М., «Мир», 1970.
34. Cathelin M. Dispositif de prise de vues a access aleatoire.— "L'onde Electrique", 1974, t. 54, № 7, p. 349—352.
35. Наймарк С. И., Третьяков В. М. Фотоприемный матричный элемент для считывания парафазного оптического кода.— «Автометрия», 1977, № 2, с. 79—85.
36. Наймарк С. И., Радзюкевич В. П., Ротштейн М. Е. Некоторые методы и аппаратурные решения, используемые при испытаниях фотоприемных матричных элементов.— «Автометрия», 1977, № 2, с. 71—79.
37. Матиенко Б. Г., Наймарк С. И., Радзюкевич В. П., Ротштейн М. Е., Третьяков В. М. Некоторые методы и аппаратурные решения, используемые при функциональном тестировании интегральных МОП-оптоэлектронных элементов.— В кн.: Однородные вычислительные системы и среды (4 ВС 75). Т. 3. Киев, «Наукова думка», 1975, с. 155—156.
38. Загоруйко А. С., Матиенко Б. Г., Наймарк С. И., Третьяков В. М. Анализ интегральных фототриггерных матриц на МОП-транзисторах.— В кн.: Однородные вычислительные системы и среды (4 ВС 75). Т. 3. Киев, «Наукова думка», 1975, с. 156.
39. Матиенко Б. Г., Наймарк С. И., Третьяков В. М., Тишковская Л. В. Исследование возможностей построения твердотельных матричных преобразователей «свет — код» и «свет — аналог» на фотоприемных элементах с дифференциальными усилителями.— В кн.: Однородные вычислительные системы и среды (4 ВС 75). Т. 3. Киев, «Наукова думка», 1975, с. 156—157.
40. Коган Г. Л., Матиенко Б. Г., Надырова А. К., Наймарк С. И., Ротштейн М. Е., Третьяков В. М. Сравнение характеристик и структур некоторых простейших типов МОП-интегральных фотоматриц для голограммных запоминающих устройств.— В кн.: Однородные вычислительные системы и среды (4 ВС 75). Т. 3. Киев, «Наукова думка», 1975, с. 157.
41. Матиенко Б. Г., Наймарк С. И., Радзюкевич В. П., Третьяков В. М. Об одном способе построения МОП-интегральных фотоприемных матриц с перестраиваемым порогом чувствительности элементов.— В кн.: Однородные вычислительные системы и среды (4 ВС 75). Т. 3. Киев, «Наукова думка», 1975, с. 162.
42. Матиенко Б. Г., Нестерихин Ю. Е. Некоторые проблемы и перспективы разработки многоэлементных преобразователей для голографических систем памяти и обработки данных.— В кн.: Автоматизация научных исследований на основе применения ЭВМ. Новосибирск, изд. ИАиЭ СО АН СССР, 1977, с. 305—307.
43. Носов Ю. Р., Шилин В. А. Полупроводниковые приборы с зарядовой связью. М., «Сов. радио», 1976.
44. Nine new memories from the leader — Texas Instruments.— "Computer Design", 1977, vol. 16, N 4, p. 40—41.
45. Jullinssen J. E. Magnetic bubble systems approach practical use.— "Computer Design", 1976, vol. 15, p. 81—91.
46. Upton J. E. Bubble domain memory systems.— "AFIPS Conf., Proc.", 1975, vol. 44, p. 523—528.
47. Иляшенко Б. И. Современное состояние и перспективы использования ЦМД-устройств в иерархии ЗУ вычислительных и управляющих систем.— В кн.: Магнитные и магнито-полупроводниковые элементы для переработки информации. М., «Наука», 1976, с. 90—96.
48. «Упр. сист. и маш.», 1975, № 6, с. 105.
49. Huges W. C., Lemmond C. Q., Parks H. G., Ellis G. W., Possin G. E., Wilson R. H.

- BEAMOS — a new electronic digital memory.—“AFIPS Conf. Proc.”, 1975, vol. 44, p. 541—548.
50. Huber E. E., Cohen M. S., Smith D. O. Signal storage device.— U. S. Pat. N 3880530, Cl 340/173 CR, publ. May 27, 1975.
  51. Gillis A. K., Haffman G. E., Nelson R. H. Holographic memories — fantasy or reality.— “AFIPS Conf. Proc.”, 1975, vol. 44, p. 535—539.
  52. New optical memory from Nippon Electric.— “Computer Design”, 1977, vol. 16, N 5, p. 31, 32.
  53. Петров В. В. О применении оптического диска как универсального носителя информации.— В кн.: Проблемы электроники и вычислительной техники. Киев, «Наукова думка», 1976, с. 230—237.
  54. Корпель А. Обзор технологии изготовления видеодиска.— «Автометрия», 1977, № 5, с. 62—71.
  55. Kozma A. Holographic storage.— “Proc. of the Society of Photo-Optical Instrumentation Engineers”, 1975, vol. 53, p. 73—83.
  56. Chen D., Zook J. D. An overview of optical data storage technology.— “Proc. of the IEEE”, 1975, vol. 63, p. 1207—1230.
  57. Holographic — based system stores 200 Mbits on a low cost 4'x6' fiche.— “Comp. Design”, 1976, vol. 15, N 12, p. 36, 40.
  58. Plessey to unveil erasable read-write holographic memory.— “Electronics”, 1976, vol. 49, N 25, p. 56.
  59. Освоение фирмой «Plessey» трех новых технологий ЗУ.— «Электроника», 1976, т. 49, № 17, с. 14—15.
  60. Вьюхин В. Н., Гибин И. С., Курочкин В. В., Мاستихин В. М., Твердохлеб П. Е., Тищенко Ю. Н. Трубецкой А. В., Шелопут Д. В. Система акустооптического отклонения лазерного луча.— «Автометрия», 1976, № 6, с. 97—98.
  61. Громиллин Г. И., Касперович Г. Е., Кибирев С. Ф., Прокопенко Г. С., Чернышев А. И. Двухкоординатный шлейфовый дефлектор с квазиоптимальным по времени управлением.— «Автометрия» 1976, № 6, с. 105—108.
  62. Ломан Р., Меррих Р. Большие голографические ЗУ с высокими скоростями выборки.— «Электроника», т. 44, 1971, № 2, с. 17—22.
  63. Speliots D. E. Bringing the memory access gap.— “AFIPS Conf. Proc.”, 1975, vol. 44, p. 501—507.
  64. Minnick R. C., Baily P. T., Sandford R. M., Simon W. L. Magnetic bubbles computer systems.— “AFIPS Conf. Proc.”, 1972, vol. 41, p. 1279—1298.
  65. Altmann L., Mattera L. Several solid-state technologies show surprising new paces.— “Electronics”, 1976, vol. 49, N 25, p. 90—95.
  66. Эдельштейн Л. «Картинная логика» для системы «Бахус» четвертого поколения вычислительных машин.— «Зарубеж. радиоэлектроника», 1964, № 5, с. 50—59.
  67. McDonnel J. A. Holographic data processing system.— U. S. Pat. N 3651485, Cl. 340/1725, 350/35. Filed Oct. 16, 1969, Publ. March 21, 1972.
  68. Егорова Л. В., Рахманов В. Ф. Картинные элементы и устройства для параллельной обработки информации.— В кн.: Оптическая и электрооптическая обработка информации. М., «Наука», 1975, с. 145—153.
  69. Балашов Е. П., Кокаев О. Г., Пузанков Д. В., Смагин А. А. Операционные устройства и процессоры с табличными методами обработки информации.— «Упр. сист. и маш.», 1975, с. 88—93.
  70. Гибин И. С., Гофман М. А., Кибирев С. Ф., Твердохлеб П. Е. Исследование одного варианта голограммной признаковой памяти.— «Автометрия», 1976, № 6, с. 24—35.
  71. Landauer R. Optical logic and optically accessed digital storage. In Optical Information Processing.— In: Proc. of the US — USSR Science Cooperation Seminar on Optical Information Processing. Ed. Yu. E. Nesterikhin, G. W. Stroke, W. E. Kock, N. Y — L., Plenum Press, 1976.

*Поступила в редакцию 9 ноября 1978 г.*