

ОПТИЧЕСКИЕ ЗАПОМИНАЮЩИЕ УСТРОЙСТВА

УДК 621.378+681.327.021

Л. В. ВЫДРИН, И. С. ГИБИН, Э. Л. КАЩЕЕВ,
Т. Н. МАНТУШ, Ю. Е. НЕСТЕРИХИН, Б. Н. ПАНКОВ,
Е. Ф. ПЕН, П. Е. ТВЕРДОХЛЕБ

(Новосибирск)

ГОЛОГРАММНОЕ ЗАПОМИНАЮЩЕЕ УСТРОЙСТВО, ВЗАИМОДЕЙСТВУЮЩЕЕ С ЭВМ *

Постоянные голограммные запоминающие устройства (ГЗУ) благодаря большому объему памяти (10^7 — 10^8 бит и более), малому времени выборки (1—10 мкс), повышенной помехоустойчивости и низкой стоимости хранения единицы информации относятся к перспективным запоминающим устройствам архивного типа. Поэтому в последние годы большое внимание уделялось (и уделяется) разработке принципов построения ГЗУ, созданию их элементов (дефлекторов, фотоматриц, устройств ввода данных и др.) и совершенствованию процессов голографической записи и восстановления массивов (страниц) информации. Получены первые результаты, которые позволяют уже сейчас ставить работы по технической реализации таких устройств и организации их взаимодействия с ЭВМ.

Ниже описаны результаты выполнения такой работы, завершившейся созданием экспериментальной системы ГЗУ—ЭВМ**. ЭВМ в этом случае обеспечивает адресное обращение к ячейкам (голограммам) памяти ГЗУ, восстановление страницы информации, адресное считывание слов, ввод этих слов в оперативную память, контроль за правильностью ввода, печать содержимого голограмм и т. п.

Структурная схема системы приведена на рис. 1. В ее состав входят: лазер, двухкоординатный дефлектор, матрица голограмм, фотоматрица, объектив (O_4) переноса изображения из плоскости восстановления в плоскость фотоматрицы, цифроаналоговые преобразователи ЦАП X, ЦАП Y для управления работой дефлектора и блок сопряжения с ЭВМ. В качестве ЭВМ и ее внешних устройств использованы малая машина «Электроника-100», пишущая машинка Consul-254 и считыватель перфолент СП-3. С помощью внешних устройств оператором задаются адреса ячеек памяти в ГЗУ, вводятся программы, печатаются результаты обработки и содержимое голограмм.

Между ЭВМ и ГЗУ осуществляется программируемый обмен данными, который идет через блок сопряжения по трем основным направлениям (см. рис. 1): 1) «Адрес Д» — вывод адреса голограммы, с которой должна быть восстановлена страница информации; 2) «Адрес М» —

* Материал доложен на 5-й Всесоюзной школе по физическим основам голографии, проходившей с 29 января по 3 февраля 1973 года в г. Новосибирске.

** В работе принимали участие О. А. Лужецкая, В. Е. Бутт, Г. А. Воскобойник и Е. С. Нежевенко.

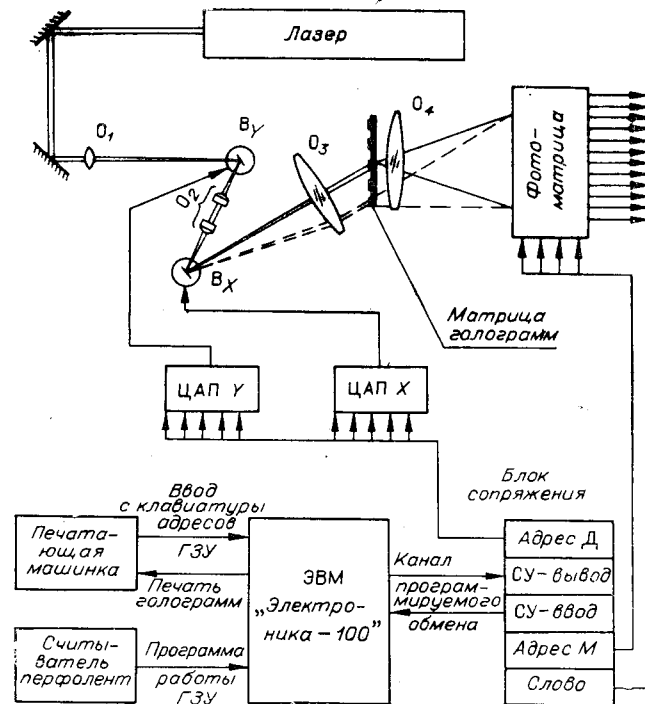


Рис. 1.

вывод адреса слова, подлежащего считыванию из страницы и вводу в ЭВМ; 3) «Слово» — прием слова, считанного по заданным адресам Д и М. Блок сопряжения содержит также согласователи уровней сигналов ЭВМ и ГЗУ — «СУ-вывод», «СУ-ввод».

Рассмотрим структуру и принцип действия основных узлов системы.

Дефлектор должен обеспечить двухкоординатное отклонение светового пучка с высоким быстродействием и обладать малым коэффициентом поглощения света. Для отклонения пучка применен электро-механический дефлектор, основными элементами которого являются магнитоэлектрические вибраторы. Несмотря на очевидный недостаток — невысокое быстродействие (время переключения порядка 0,5 мс), — такой дефлектор обладает рядом достоинств: простотой изготовления и управления, малыми световыми потерями, низкой стоимостью и т. п.

В оптическую схему дефлектора входят объективы O_1 , O_2 , O_3 и вибраторы V_x и V_y соответственно для горизонтального и вертикального отклонений. В качестве объектива O_1 применена длиннофокусная линза с $f \approx 700$ мм. Объектив O_2 представляет собой телескопическую систему из склеенных двухлинзовых объективов с $f \approx 50$ мм и $\varnothing = 27$ мм, а объектив O_3 — стандартный фотографический объектив типа «Индустар-37». Дефлектор выполнен на вибраторах типа Н-135-1,5. Вибратор вертикального отклонения конструктивно размещен в горизонтальном положении, вибратор горизонтального отклонения — в вертикальном. Объектив O_1 фокусирует луч лазера на подвижном зеркальце вибратора V_y , затем плоскость фокусировки пучка объективом O_2 переносится в плоскость, проходящую через ось вращения подвижного зеркальца вибратора V_x . Далее расходящийся пучок света коллимируется объективом O_3 и направляется на голограмму матрицы.

Матрица голограмм состоит из 32×32 ячеек, размещенных с шагом 1 мм. Каждая ячейка (голограмма) имеет размеры $0,9 \times 0,9$ мм.

Запись матрицы голограмм произведена с помощью устройства, описанного в [1]. Для уменьшения шумов, вызванных рассеянием света, в отбеленных голограммах применена иммерсия (касторовое масло). Плоскость матрицы голограмм относительно считывающего пучка установлена так, чтобы достигалась максимальная яркость восстановленного мнимого изображения страницы информации. Это изображение объективом O_4 («Индустар-37») с пятикратным увеличением переносится в плоскость фотоматрицы.

Фотоматрица осуществляет функции фотоэлектрического преобразования, усиления и коммутации сигналов. Возможны различные варианты ее построения, отличающиеся используемыми фотоприемниками, режимом их работы, способами усиления, считывания слов и т. п. (см., например, [2]). Одним из совершенных вариантов является матрица на фотодиодах, работающих в режиме накопления заряда. За счет разницы времени заряда и разряда собственных емкостей фотодиода (разряд длится дольше) происходит усиление преобразуемых сигналов. Для реализации режима накопления нужны такие фотодиоды, величина темнового тока которых и его нестабильность значительно меньше тока, возникающего при освещении. Если при этом учесть, что мощность одного бита в восстановленном изображении массива составляет величину порядка 10^{-6} — 10^{-7} Вт, то темновой ток фотодиода не должен превышать нескольких наноампер.

В настоящее время отсутствуют промышленные образцы быстродействующих диодов, удовлетворяющих этим требованиям. Поэтому в качестве фотоприемников были использованы серийно выпускаемые фотодиоды типа ФД-3а. Эти приборы малоинерционные, имеют сравнительно высокую чувствительность в области красной длины волны излучения и небольшие габариты ($\varnothing=4$ мм). Однако их серьезным недостатком является большой темновой ток (около 10 мкА) и сильная его зависимость от температуры. Поскольку темновой ток и его температурные колебания на несколько порядков превосходят приращение тока от действия оптического сигнала, то для фотоматрицы был принят модуляционный режим работы, обеспечивающий восприятие и усиление только полезного приращения фототока с помощью усилителей переменного тока. Этот режим реализуется путем импульсного освещения каждой из голограмм и задержки пучка лазера в точке, исключаяющей воспроизведение голограмм и засветку фотоприемников. Задержка, в течение которой происходит разряд разделительных RC -цепей усилителей, не должна быть меньше времени считывания всех слов голограммы. В соответствии с этим выбирается и постоянная времени RC -цепей, для того чтобы вершина импульса засветки на выходе усилителя переменного тока была достаточно плоской за время считывания всех слов.

Структурная схема фотоматрицы показана на рис. 2. Фотодиоды установлены на одинаковом расстоянии друг от друга по обеим координатам и образуют прямоугольное поле, на которое проецируется восстановленное изображение, состоящее из светлых и темных точек, соответствующих 1 и 0. Количество фотоприемников по горизонтали равно 12 и соответствует разрядности слов ЭВМ, по вертикали — 16 (количество слов). Таким образом, фотоматрица позволяет считывать 16 12-разрядных слов. В принятой на схеме нумерации элементов первая цифра определяет разряд слова, а вторая — его номер.

Токи фотоприемников усиливаются предварительными усилителями переменного тока U_{0-1} , U_{1-1} , ..., U_{11-16} . По адресу слова из ЭВМ их выходные сигналы коммутируются ключами так, что на разрядные выходные усилители U_0 , U_1 , ..., U_{11} поступает любое из 12-разрядных слов. После второй ступени усиления сигналы фотоматрицы идут на блок сопряжения с ЭВМ. Управление ключами осуществляется с помощью буферного регистра и дешифратора адреса (РБА, ДША).

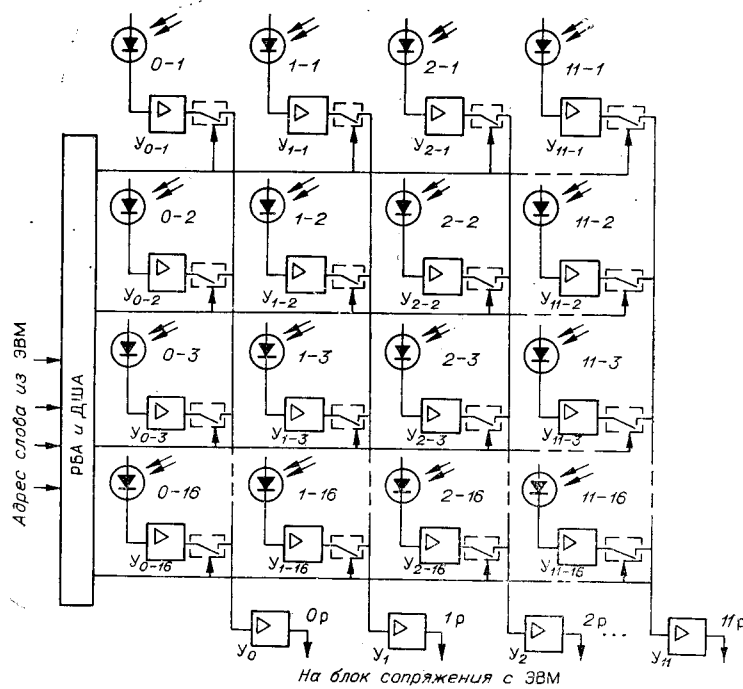


Рис. 2.

К предварительным усилителям фотоматрицы предъявляются требования достаточно высокого усиления, хорошей температурной стабильности, низкого входного и выходного сопротивления. Кроме того, они должны содержать минимальное число элементов и не требовать индивидуальной настройки. Разработана схема такого усилителя, наиболее полно удовлетворяющая перечисленным требованиям. Усилитель содержит два биполярных транзистора, минимальное число резисторов и характеризуется следующими параметрами: $Z_{вх} \approx 4 \text{ к}$; $Z_{вых} = 1 \div 1,5 \text{ к}$; $Z_{прох} = U_{вых}/I_{вх} = 3 \text{ МОм}$. Уровень шумов, приведенных к выходу, составляет приблизительно 5 нА . Это позволяет при чувствительности фотоприемника к свету с $\lambda = 0,63 \text{ мкм}$, равной $0,06 \text{ мкА/мкВт}$, принимать световой сигнал мощностью $0,2 - 0,25 \text{ мкВт}$.

Выходные разрядные усилители выполнены на микросхемах типа 1УТ401А, которые хорошо согласуются с логическими микросхемами ТТЛ и ДТЛ, используемыми в блоке сопряжения с ЭВМ; выходные напряжения разрядных усилителей имеют уровни 0 и 3—4 В.

В качестве ключей используются полевые транзисторы ТН12. Время установления выходных сигналов фотоматрицы от момента появления коммутационного импульса на адресной шине не более $0,5 \text{ мкс}$.

Прием адреса от ЭВМ происходит в параллельном коде, благодаря чему обеспечивается высокая скорость обращения к фотоматрице и произвольный доступ к словам восстановленной страницы.

Цифроаналоговые преобразователи ЦАП X, ЦАП Y предназначены для управления работой вибраторов дефлектора. Преобразователи имеют по 5 двоичных разрядов. Каждый из них обеспечивает формирование 32 уровней напряжения в пределах $\pm 0,9 \text{ В}$. Погрешность формирования напряжений (токов) не более $\pm 0,2\%$, в то время как допустимая погрешность при размере голограмм $0,9 \times 0,9 \text{ мм}$ и расстоянии между ними $0,1 \text{ мм}$ равна $\pm 0,3\%$. Адреса по координатам X, Y выводятся из ЭВМ одновременно и передаются в регистры ЦАП X и ЦАП Y в параллельном коде. Таким образом, обеспечивается произвольная выборка среди 1024 голограмм (ячеек памяти). На рис. 3 показана

диаграмма адресов ГЗУ и управляющих напряжений $\pm U$ ЦАП X, $\pm U$ ЦАП Y, формируемых при соответствующих адресах. Токи в вибраторах дефлектора отсутствуют при адресах X, Y = (15,15), и луч лазера в этом случае попадает в центр матрицы голограмм. Эта точка является «темной», исключаяющей засветку фотоматрицы, и названа адресом модуляции АМОД. Стрелки на рисунке, направленные к различным голограммам, показывают, что считывание любой голограммы начинается (заканчивается) выводом из ЭВМ адреса модуляции.

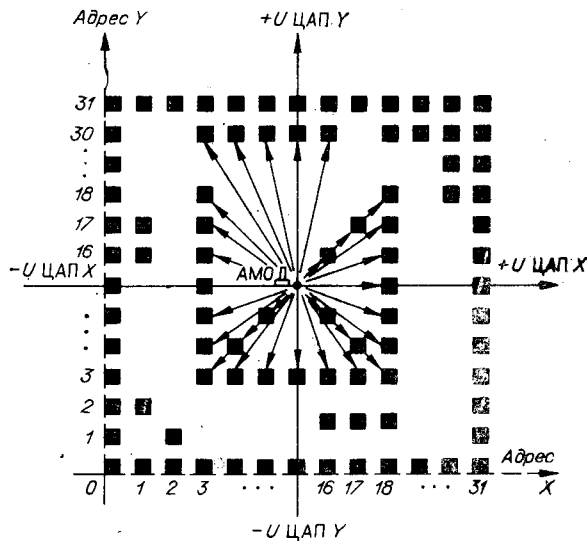


Рис. 3.

Работа системы. ЭВМ выполняет все основные операции, необходимые для работы системы: формирует и выдает адреса читаемых страниц и слов, управляет работой дефлектора и фотоматрицы, производит вывод слов, получаемых от фотоматрицы, подсчитывает количество прочитанных слов и страниц, проверяет правильность ввода и др.

С целью проведения различных экспериментов и автоматизации контроля работы ГЗУ может осуществляться печать данных.

Один из алгоритмов работы описываемой системы схематически показан на рис. 4. Здесь использованы следующие сокращения: АД — адрес дефлектора; НАД, КАД, ТАД — начальный, конечный и текущий адреса дефлектора соответственно; ГЛГ — голограмма; АМОД — адрес модуляции; АМ — адрес фотоматрицы; ТАМ — текущий адрес фотоматрицы; ТАЗ — текущий адрес засылки слов в МОЗУ.

Задание адресов НАД, КАД производится с клавиатуры пишущей машинки. Для обращения к одной ГЛГ оба адреса задаются одним и тем же числом. При выборе некоторого массива ГЛГ ($КАД > НАД$) производится их поочередное считывание путем увеличения $ТАД + 1$. Возможна любая

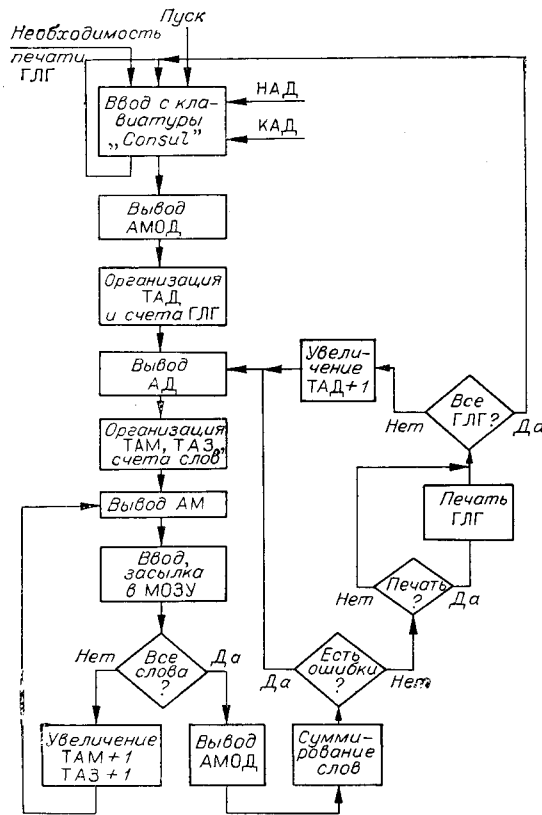


Рис. 4.

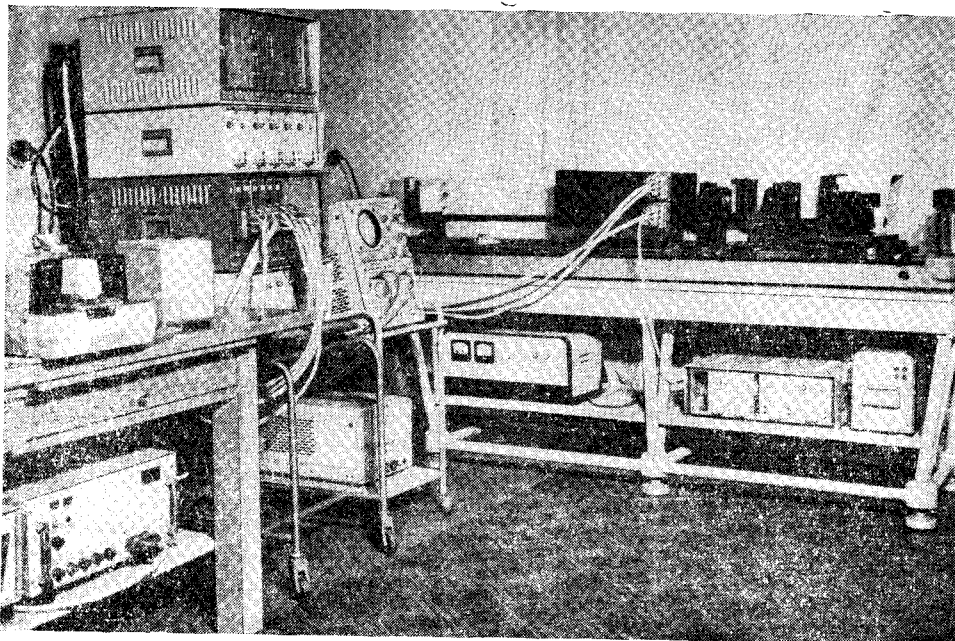


Рис. 5.

другая, заданная программой, последовательность считывания. Каждая страница читается полностью и вводится в одни и те же ячейки МОЗУ. Очевидно, что в зависимости от конкретных задач и объема памяти ЭВМ буфер МОЗУ может быть расширен или сужен.

Работа системы после задания адресов НАД, КАД начинается с вывода АМОД и подготовки фотоматрицы к считыванию первой заданной ГЛГ. В это время организуется ТАД и счет ГЛГ по данным НАД, КАД, после чего выводится АД, определяющий адрес первой ГЛГ. Организовав далее ТАМ, ТАЗ и подсчет слов, машина приступает к чтению страницы, выводя АМ — адрес первого слова. Считывание слов, их ввод и засылка в МОЗУ идут по малому циклу, включающему в себя также операции проверки числа принятых слов и увеличения ТАМ, ТАЗ.

После ввода и приема всех слов выводится АМОД и машина проверяет правильность по контрольной сумме. С этой целью массив введенных чисел суммируется и полученный результат сравнивается с контрольной суммой, содержащейся в каждой восстановленной странице. В случае обнаружения ошибок производится повторение считывания и ввода. Содержимое и номер прочитанной страницы при необходимости печатаются на бумаге, после чего проверяется число пройденных голограмм и в зависимости от результата проверки либо увеличивается ТАД и читается очередная ГЛГ, либо чтение заканчивается с возвратом на «Ввод с клавиатуры».

В заключение укажем основные технические характеристики экспериментальной системы: емкость памяти ГЗУ $\sim 2 \cdot 10^5$ бит; число голограмм (страниц) 1024, емкость страницы 192 бит; время произвольной выборки страницы 1 мс; время выборки слова менее 5 мкс; способ обмена информацией между ЭВМ и ГЗУ — параллельный. Использован гелий-неоновый лазер типа ЛГ-38. Внешний вид оптической части ГЗУ (справа) и блока сопряжения (слева) показан на рис. 5.

Система предназначена для исследований процессов считывания информации и ввода ее в ЭВМ при различных режимах голографической записи. По мере создания более совершенных дефлектора и фотоматрицы характеристики системы будут значительно улучшены.

ЛИТЕРАТУРА

1. И. С. Гибин, Е. Ф. Пен, П. Е. Твердохлеб. Устройство для записи матриц голограмм.— *Автометрия*, 1973, № 5.
2. P. K. Weimer, N. S. Pike, G. Sadastiv, F. V. Shallcross, L. Miray—
Horvath. Multielement Selfscanned Mosaic Sensors.— *IEEE Spectrum*, March 1969.

Поступила в редакцию 14 мая 1973 г.

УДК 681.3.01

И. И. КОРШЕВЕР, Г. Г. МАТУШКИН, П. Е. ТВЕРДОХЛЕБ

(Новосибирск)

ЦИФРОВЫЕ ФУНКЦИОНАЛЬНЫЕ ПРЕОБРАЗОВАТЕЛИ НА ОСНОВЕ ОПТИЧЕСКИХ ЗАПОМИНАЮЩИХ УСТРОЙСТВ

Известны попытки создания функциональных преобразователей табличного типа на основе элементов вычислительных машин предыдущих поколений. Эти попытки не имели большого успеха, так как на пути обеспечения даже средней точности вычислений лежали серьезные технические трудности.

С развитием оптических (в том числе голограммных) систем памяти, обеспечивающих высокую плотность записи информации при малом времени ее выборки, снова возникает интерес к цифровым функциональным преобразователям (ЦФП), основанным на принципе выборки искомого значения функции из массива ее значений, записанных в постоянное запоминающее устройство. Рассмотрим открывающиеся при этом возможности и укажем примеры их использования.

Исходные соображения. Полная емкость памяти ЦФП определяется как

$$C = n_{\phi} \cdot 2^{n_a N_a},$$

где N_a — число входных переменных (аргументов), а n_a и n_{ϕ} — числа разрядов в двоичных представлениях входных переменных и искомым значениям функций соответственно. В случае разной разрядности входных переменных это выражение запишем в виде

$$C = n_{\phi} \cdot 2^{n_{a_1} + \dots + n_{a_k}} = n_{\phi} \cdot 2^{\sum n_{a_i}}.$$

Полная емкость памяти ЦФП распределяется в различных соотношениях между числом значений функции и их разрядностью, определяемой требуемой погрешностью представления значений функций. Число же значений функции N_{ϕ} определяется (при заданной емкости) суммарной разрядностью аргументов

$$N_{\phi} = \frac{C}{n_{\phi}} = 2^{\sum n_{a_i}}.$$

Так, при $C = 2^{21}$ бит и погрешности значений функции порядка 0,5%, при которой длина выходного кода должна составлять 2^3 бит, число значений функции может быть равно 2^{18} . Следовательно, при нахождении значений функции одного переменного на вход ЦФП можно подавать 2^{18} значений этого переменного. В этом случае число двоичных разрядов входного слова равно 18. Если же число аргументов функции