

схемы рис. 1 по крайней мере при симметричных входных напряжениях одинаковой формы кривой. Здесь под симметричными подразумеваются напряжения, дифференциальная функция распределения мгновенных значений  $p(u)$  которых симметрична относительно оси ординат.

На рис. 11—13 приведены в качестве примеров некоторые распространенные варианты схемы квазиквадратичного детектора, для которых справедливы (5) и (6а) или (6б). Можно показать, что для них на рис. 11  $R_{\text{экв}} = R_2/2$ , на рис. 12  $R_{\text{экв}} = R_4/2 + R_3/4$ , на рис. 13  $R_{\text{экв}} = 2R_5$ . Схемы рис. 11 и 12 двухполупериодны, схема рис. 13 однополупериодная. В последней при симметричных входных напряжениях справедливо равенство  $U_1 = U_0/2$ .

#### ЛИТЕРАТУРА

1. О. А. Александров, В. А. Иванов. О квазиквадратичном детектировании.— *Автометрия*, 1969, № 3.
2. Применение квазипикового детектора для измерения функции плотности вероятности.— *Экспресс-информация. Радиотехника и электроника*, 1959, вып. 40, реферат РЭ-162.
3. У. П. Тамм. О целесообразности применения квазипикового детектора при 1/3-октавном и более узкополосном спектральном анализе шумов и вибраций.— *Вибрационная техника*, сб. 1. М., ДНТП, 1969.
4. У. П. Тамм. О возможности измерения действующего значения напряжения посредством простых диодных детекторов.— *Доклады научно-технической конференции по итогам научно-исследовательских работ за 1968—1969 гг. Секция автоматки, вычислительной и измерительной техники, подсекция измерительной техники*. М., МЭИ, 1969.
5. H. Boucke. Ein neuartiger Effektivwert — Gleichrichter mit vermindertem Kurvenformfehler.— *Archiv der elektrischen Übertragung (AEU)*, 1950, Bd. 4, № 7.
6. O. Schmid. Die Grundlagen linearer Effektivwert — Gleichrichters.— *AEU*, 1951, Bd. 5, № 5.
7. O. Schmid. Zur Theorie des linearen Effektivwert — Gleichrichters.— *AEU*, 1951, Bd. 5, № 10.
8. C. G. Wahrmann. A True RMS Instrument.— *Brüel & Kjaer Technical Review*, 1958, № 3.
9. H. Gommlich. Das Verhalten einer einfachen Gleichrichterschaltung beim Messen nichtsinusförmiger Spannungen.— *Elektronische Rundschau*, 1961, Bd. 15, № 4.
10. C. G. Wahrmann. Methods of Checking the RMS Properties of RMS Instruments.— *Brüel & Kjaer Technical Review*, 1963, № 1.

Поступила в редакцию  
19 ноября 1971 г.

УДК 621.317.725.001.4

А. Н. СЕМЕНОВ  
(Новосибирск)

### РАСЧЕТ КВАЗИКВАДРАТИЧНЫХ ДЕТЕКТОРОВ

Преобразователи действующего значения напряжения, построенные с использованием принципа квазиквадратичного детектирования, находят применение в системах измерения параметров энергосистем [1], анализаторах спектра [2—4] и других областях [5]. Одним из основных препятствий на пути более широкого внедрения квазиквадратичных детекторов является недостаточная разработка методики их расчета. В данной статье предлагаются и рассматриваются некоторые способы расчета квазиквадратичных детекторов.

Схема квазиквадратичного детектора с использованием пассивных элементов представлена на рис. 1, а. Предположим, что элементы схемы идеальные. Постоянная времени разряда конденсатора  $\tau = CR_H$  выбирается достаточно большой по сравнению с периодом преобразуемого напряжения, что обеспечивает уменьшение частотной погрешности и погрешности от пульсации [3, 6]. В этом случае можно считать, что напряжение на конденсаторе в установившемся режиме практически не изменяется, и в течение периода  $T$  преобразуемого напряже-

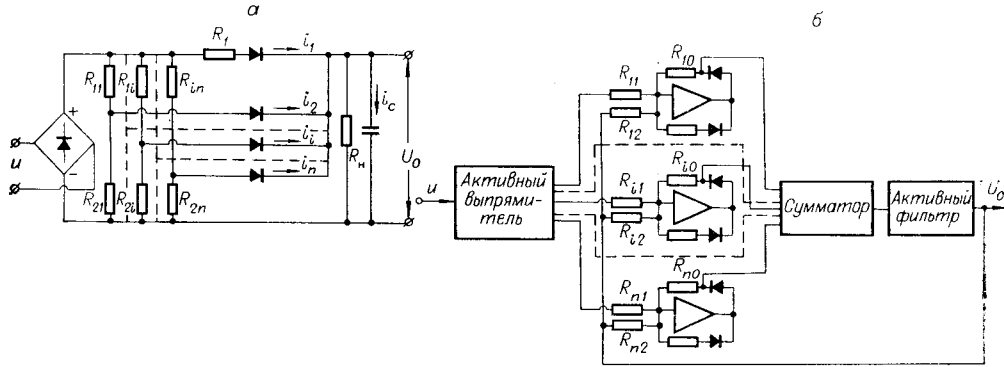


Рис. 1. Схемы квазиквадратичных детекторов:  
а — пассивная, б — активная.

ния количество электричества, полученное конденсатором при заряде, равно количеству электричества, отданного при разряде:

$$\int_{\Delta t_3} i_3 dt = \int_{\Delta t_p} i_p dt, \quad (1)$$

где  $i_3$  и  $i_p$  — мгновенные значения токов заряда и разряда соответственно;  $\Delta t_3$  и  $\Delta t_p$  означают, что интегрирование распространяется на все промежутки времени, в течение которых происходит заряд ( $\Delta t_3$ ) и разряд ( $\Delta t_p$ ) конденсатора  $C$  ( $\Delta t_3 + \Delta t_p = T$ ).

Разряд емкости будет происходить в те моменты времени, когда  $|u| \leq U_0$ , а ток разряда равен  $U_0/R_H$ . Ток заряда конденсатора определяется из уравнений Кирхгофа для схемы рис. 1, а:

$$i_3 = \left[ \sum_{i=1}^n i_i \right] - \frac{U_0}{R_H}. \quad (2)$$

Ток в  $i$ -й аппроксимирующей ветви  $i_i$  протекает при выполнении условия  $a_i |u| > U_0$  и равен

$$i_i = \frac{a_i \alpha_i |u| - U_0 \alpha_i}{R_H}, \quad (3)$$

где  $a_i = \frac{R_{2i}}{R_{1i} + R_{2i}}$ ;  $\alpha_i = \frac{R_H}{r_i}$ ;  $r_i = a_i R_{1i}$ , причем  $a_1 = 1$ ,  $r_1 = R_1$ .

Подставляя выражение (3) в (2), а (2) в (1), получаем

$$\sum_{i=1}^n \alpha_i \int_{a_i |u| > U_0} \frac{a_i |u| - U_0}{R_H} dt - \int_{|u| > U_0} \frac{U_0}{R_H} dt = \int_{|u| \leq U_0} \frac{U_0}{R_H} dt,$$

где  $a_i |u| > U_0$ ,  $|u| > U_0$ ,  $|u| \leq U_0$  означает, что интегрирование распространяется на те промежутки времени в течение периода  $T$ , для

которых выполняются соответствующие неравенства. Это выражение приводится к виду

$$\sum_{i=1}^n a_i \alpha_i \int_{a_i |u| > U_0} |u| dt = U_0 \left[ \sum_{i=1}^n \alpha_i \int_{a_i |u| > U_0} dt + T \right], \quad (4)$$

если учесть, что

$$\int_{|u| > U_0} dt + \int_{|u| < U_0} dt = T.$$

Пассивные преобразователи вследствие неидеальности вольт-амперных характеристик диодов имеют недостаточно линейную характеристику и «внутреннюю» погрешность от формы кривой [7]. Более точными являются активные преобразователи на операционных усилителях [2, 8] (см. рис. 1, б). Активный преобразователь является по существу аналоговой электронной моделью пассивного преобразователя, и для него справедливо уравнение (4), где  $a_i = \frac{R_{i1}}{R_{i2}}$ ;  $\alpha_i = \frac{R_{0i}}{R_{i2}}$ .

Уравнение (4) является основным уравнением, позволяющим определить постоянную составляющую выходного напряжения более точно, чем приближенный расчет с помощью квадратичной зависимости [9, 10]. Получить явную функциональную зависимость  $U_0$  от действующего значения преобразуемого напряжения можно только для некоторых простейших форм кривых. В общем случае задача сводится к решению интегрального уравнения (4) и системы из  $n$  трансцендентных уравнений типа

$$a_i |u| = U_0,$$

с помощью которых определяются пределы интегрирования.

Исходными данными при проектировании преобразователей действующего значения являются допустимая погрешность от формы кривой и диапазон коэффициентов амплитуды ( $k_{\text{amin}} \div k_{\text{amax}}$ ), в пределах которого погрешность от формы кривой не должна превышать допустимого значения.

Погрешность от формы кривой определяется как разница между выходными напряжениями для входного напряжения заданной формы и напряжения, обычно синусоидального, относительно которого определяется погрешность, причем действующие значения входных напряжений равны. Ниже показано, что расчет преобразователя удобнее вести, если погрешность от формы кривой определена следующим образом:

$$\delta_{\phi} = (U_0 - U_{\text{оср}}) / U_{\text{оср}},$$

где  $U_{\text{оср}} = (U_{0\text{min}} + U_{0\text{max}}) / 2$ ;  $U_{0\text{min}}$  и  $U_{0\text{max}}$  — минимальное и максимальное значения выходных напряжений в заданном диапазоне форм кривых (действующие значения преобразуемых напряжений равны).

Задачу синтеза квазиквадратичного детектора для периодических напряжений можно сформулировать следующим образом. Необходимо определить наименьшее число ветвей аппроксимации  $n$  и  $n$  параметров  $a_i$  и  $\alpha_i$ , при которых для любых двух периодических напряжений  $u_j$  и  $u_k$ , удовлетворяющих условиям:

$$\begin{cases} \frac{1}{T} \int_0^T u_j^2 dt = \frac{1}{T} \int_0^T u_k^2 dt = U_{\lambda}^2; \\ k_{\text{amin}} \leq \left| \frac{u_{j\text{max}}}{U_{\lambda}} \right| \leq k_{\text{amax}}; \\ k_{\text{amin}} \leq \left| \frac{u_{k\text{max}}}{U_{\lambda}} \right| \leq k_{\text{amax}} \end{cases} \quad (5)$$

выполняется неравенство

$$(U_{ок} - U_{оj}) \leq \delta_{фз} (U_{ок} + U_{оj}),$$

где  $U_{ок}$  и  $U_{оj}$  определяются из уравнения (4) при подстановке в него функций  $u_j$  и  $u_k$ ;  $\delta_{фз}$  — заданная погрешность от формы кривой;  $k_{amin}$  и  $k_{amax}$  — заданные граничные значения коэффициентов амплитуды.

В общем виде данная задача не решена. Для простейшей схемы квазиквадратирования выбор величины единственного неизвестного параметра  $\alpha_1$  может быть произведен с помощью зависимости  $i_c = f(u)$ , ограничивающих возможные изменения вольт-амперной характеристики детектора [9]. В [13] предложен метод расчета квазиквадратичных детекторов при заданной относительной погрешности аппроксимации вольт-амперной характеристики детектора, а не погрешности от формы кривой.

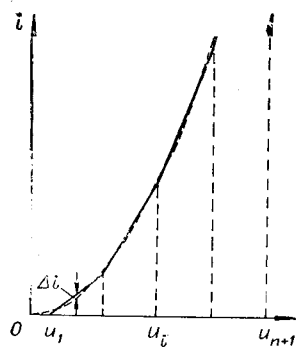


Рис. 2. Вольт-амперная характеристика детектора.

Учитывая, что основной причиной возникновения погрешности от формы кривой является неточное воспроизведение квадратичной зависимости тока заряда конденсатора  $i_c$  от преобразуемого напряжения  $u$ , задачу синтеза можно решить следующим образом. Естественно, что детектор должен быть спроектирован с наилучшей аппроксимацией квадратичной зависимости  $i_c = \beta u^2$ . Условимся считать наилучшей аппроксимацией такую, при которой максимальная положительная и отрицательная погрешности аппроксимации по току (рис. 2) равны между собой. Этим условиям отвечает аппроксимация отрезками прямых

$$i_i = k_i(u - u_i),$$

где  $k_i = 2\sqrt{\beta\Delta_i} [1 + (2i - 1)\sqrt{2}]$ ;  $u_i = \sqrt{\frac{\Delta_i}{\beta}} [1 + 2\sqrt{2}(i - 1)]$ ;  $\Delta_i$  —

абсолютная максимальная погрешность аппроксимации по току;  $i = 0, 1, 2, \dots, n$ , причем  $k_0 = 0$ ,  $u_0 = 0$ . Величина погрешности  $\Delta_i$  зависит от количества ветвей аппроксимации:

$$\Delta_i = \frac{u_{n+1}^2 \beta}{[1 + 2\sqrt{2}n]^2},$$

где  $u_{n+1}$  — напряжение, соответствующее концу зоны аппроксимации.

Для того чтобы выполнялась наилучшая аппроксимация, необходимо и достаточно выполнение следующих условий.

Во-первых,  $i$ -я ветвь аппроксимации должна давать ток заряда, начиная с напряжений, больших  $U_i$ :

$$U_i = \frac{U_m}{u_{n+1}} u_i, \quad (6)$$

где  $U_m$  — амплитудное значение входного напряжения. В этом случае

отношения абсцисс точек излома вольт-амперной характеристики совпадут с отношениями абсцисс точек излома наилучшей аппроксимации.

Во-вторых, отношения крутизн участков вольт-амперной характеристики проектируемого преобразователя должны равняться отношениям крутизн характеристики наилучшей аппроксимации:

$$\frac{k_i}{k_1} = \frac{\sum_{k=1}^i a_k \alpha_k}{\alpha_1}. \quad (7)$$

Используя выражения (6) и (7) и выражения для параметров  $k_i$  и  $u_i$ , условия наилучшей аппроксимации с помощью  $n$  ветвей можно записать в такой форме:

$$\begin{cases} \frac{U_0}{U_m} = \frac{1}{1 + 2\sqrt{2}n}; \\ a_i = \frac{1}{1 + 2\sqrt{2}(i-1)}; \\ \alpha_i = \frac{2[4(i-1) + \sqrt{2}]}{1 + \sqrt{2}} \alpha_1, \end{cases} \quad (8)$$

где  $i=2, 3, \dots, n$ .

Из уравнений (8) для схемы с заданным количеством ветвей можно определить выходное напряжение  $U_0$ , коэффициенты  $a_i$  и выразить параметры  $\alpha_i$  через  $\alpha_1$ . Неизвестный параметр  $\alpha_1$ , можно определить из уравнения (4), подставляя в него определенные из (8) параметры. В уравнение (4) входит функция напряжения  $u(t)$ , следовательно, величина параметра  $\alpha_1$  зависит от формы преобразуемого напряжения. Параметр  $\alpha_1$  для напряжения в форме однополярных прямоугольных импульсов со скважностью 10 равен 3,535; 1,115; 0,5425 соответственно в схемах с одной, двумя и тремя ветвями аппроксимации. При напряжении эллиптической формы [6]

$$u = \frac{U_m \sin \omega t}{\sqrt{1 + \varepsilon^2 \cos^2 \omega t}},$$

имеющем тот же коэффициент амплитуды, что и импульсное напряжение со скважностью 10 ( $\varepsilon^2=100$ ), параметр  $\alpha_1$  равен 3,976; 1,223 и 0,5995 в схемах с одной, двумя и тремя ветвями соответственно. Сравнение значений  $\alpha_1$  для двух этих напряжений показывает, что величины  $\alpha_1$  близки. Расчет для других форм кривых дает также близкие значения. Так как форма кривой, при которой следует рассчитывать коэффициент  $\alpha_1$ , неизвестна, приближенно коэффициент  $\alpha_1$  из-за простоты расчета следует определять для напряжения в форме прямоугольных однополярных импульсов с коэффициентом амплитуды  $k_{\text{amax}}$ .

Решая совместно уравнения (8) и уравнение, полученное из (4),

$$\sum_{i=1}^n a_i \alpha_i U_m \frac{1}{\varepsilon} = U_0 \left( \frac{1}{\varepsilon} \sum_{i=1}^n \alpha_i + 1 \right),$$

где  $\varepsilon$  — скважность импульсов, можно определить

$$\alpha_1 = \frac{k_{\text{amax}}^2 (1 + \sqrt{2})}{2\sqrt{2}n(1 + n\sqrt{2})}, \quad (9)$$

если учесть, что  $k_{\text{amax}}^2 = \varepsilon$ .

Расчет и эксперимент с различными формами кривых напряжений, коэффициент амплитуды которых не превышает пяти, показывают, что погрешность от формы кривой в схеме квазиквадратирования с па-

параметрами, рассчитанными по изложенной выше методике, удовлетворяет неравенству

$$\delta_{\phi} < k_{\text{amax}}\delta, \quad (10)$$

где  $\delta$  — относительная погрешность аппроксимации по току:

$$\delta = \frac{1}{(1 + 2\sqrt{2n})^2}. \quad (11)$$

Из (10) и (11) получаем выражение для необходимого числа ветвей аппроксимации:

$$n \geq \left( \sqrt{\frac{k_{\text{amax}}}{\delta_{\phi.3}}} - 1 \right) / 2\sqrt{2}. \quad (12)$$

Таким образом, задача синтеза схемы квазиквадратирования решается с помощью уравнений (8), (9) и (12).

Значения параметра  $\alpha_1$  для схемы с одной ветвью, рассчитанного по этой методике, попадают в область значений, рекомендованных в [3, 11], что подтверждает правильность предлагаемой методики расчета.

При наложении дополнительных условий задача синтеза может решаться другими способами.

В [3] показано, что в схеме с одной ветвью аппроксимации для двух любых форм кривых можно подобрать такое значение параметра  $\alpha_1$ , при котором выходные напряжения равны при равенстве действующих значений входных напряжений. Это положение распространяется на более сложные схемы: в схеме с  $n$  ветвями для  $2n$  любых форм кривых можно найти такие значения параметров  $a_i$  и  $\alpha_i$ , что выходные напряжения будут равны между собой. Параметры определяются с помощью системы уравнений типа (4).

На практике нередко встречаются случаи, когда необходимо измерять действующие значения напряжений  $u(t, \epsilon)$ , форма которых зависит только от постоянного коэффициента  $\epsilon$ , причем увеличение этого коэффициента приводит к одновременному увеличению коэффициентов усреднения и амплитуды. Примером может служить напряжение в форме прямоугольных импульсов переменной скважности, встречающееся в импульсных системах регулирования. Исследование работы квазиквадратичных детекторов с такими напряжениями позволило отметить интересную особенность. В зависимости от значения коэффициента  $\alpha$  в схеме с одной ветвью аппроксимации выходное напряжение с увеличением коэффициента  $\alpha$  может изменяться следующим образом (рис. 3, а): монотонно возрастать или падать, или сначала возрастать, а затем, достигнув максимума, падать. Последнее свойство можно использовать: параметр  $\alpha_1$  выбирается так, что при изменении  $\epsilon$  выходное напряжение изменяется по третьей кривой (см. рис. 3, а), причем разница между выходным напряжением при  $\epsilon_{\text{min}}$  и максимальным значением не превышала двух абсолютных заданных погрешностей от формы кривой. Как только выходное напряжение достигнет снова минимального значения при  $\epsilon = \epsilon_2$ , равного  $U_0(\epsilon_{\text{min}})$ , в действие должна вступить вторая ветвь аппроксимации; для этого должно выполняться равенство

$$a_2 = U_0 / U_{m\epsilon_2},$$

где  $U_{m\epsilon_2}$  — амплитудное значение входного напряжения при  $\epsilon = \epsilon_2$ .

Параметр  $\alpha_2$  рассчитывается таким образом, что характер изменения погрешности тот же, что и для первой ветви (см. рис. 3, б).

Подобные действия выполняются до тех пор, пока не будет перекрыт весь заданный диапазон коэффициентов  $\epsilon$  от  $\epsilon_{\text{min}}$  до  $\epsilon_{\text{max}}$ .

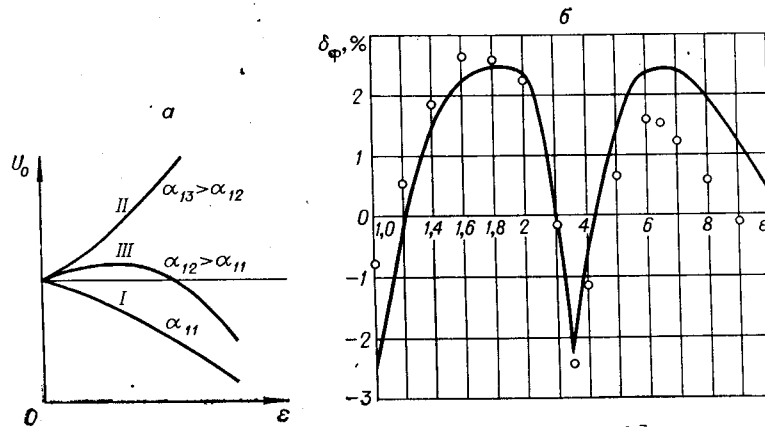


Рис. 3. Зависимость выходных параметров преобразователя от коэффициента  $\varepsilon$ :

*a* — зависимость выходного напряжения от коэффициента  $\varepsilon$  при различных  $\alpha$ ; *b* — зависимость погрешности из-за формы кривой от коэффициента  $\varepsilon$  при напряжении в форме однополярных прямоугольных импульсов: — расчетная кривая;  $\circ$  — экспериментальные точки.

В частном случае для напряжений в форме однополярных прямоугольных импульсов со скважностью  $\varepsilon_{\min} = \varepsilon_1$  расчет ведется путем последовательного решения уравнений:

$$\alpha_1 = \beta \varepsilon_1 + \sqrt{(\beta \varepsilon_1)^2 - \varepsilon_1},$$

где 
$$\beta = 2 \left( \frac{1 + \delta_{\phi.з}}{1 - \delta_{\phi.з}} \right)^2 - 1; \quad u_{0\max} = \frac{\sqrt{\alpha_1}}{2}; \quad u_{0\min} = \frac{\alpha_1 \sqrt{\varepsilon_1}}{\alpha_1 + \varepsilon_1};$$

$$\varepsilon_{i+1} = \sum_{i=1}^i \alpha_i (\beta + \sqrt{\beta^2 - 1}); \quad a_i = u_{0\min} / \sqrt{\varepsilon_i}; \quad \alpha_i = 4 \frac{u_{0\max}}{a_i} \times$$

$$\times \left[ \frac{u_{0\max}}{a_i} - \sqrt{\sum_{k=1}^{i-1} \alpha_k} \right].$$

Экспериментальная проверка методики расчета проводилась при напряжении в форме прямоугольных импульсов переменной скважности со схемой на усилителях типа К1УТ401Б с расчетными параметрами:  $\sigma_{\phi.з} = 2,5\%$ ;  $\alpha_1 = 1,892$ ;  $a_2 = 0,346$ ;  $\alpha_2 = 4,866$ . На рис. 3, б представлены теоретические кривые погрешностей преобразователя и нанесены экспериментальные точки. Разница между расчетом и экспериментом вызвана неидеальностью операционных усилителей.

#### ЛИТЕРАТУРА

1. В. В. Ковалевская, В. М. Машенков. Энергетические измерительные преобразователи. Л., «Энергия», 1969.
2. Acoustics Handbook, application Note 100, Hewlett Packard, November 1968.
3. О. А. Александров, В. И. Иванов. О квазиквадратичном детектировании. — Автометрия, 1969, № 9.
4. С. С. Настюменок, Г. А. Тихонов. Третьоктавный анализатор спектра инфразвуковых частот. — Приборы и системы управления, 1971, № 11.
5. Р. В. Аристова, С. С. Настюменок. Милливольтметр действующих, средних и амплитудных значений инфразвуковых и звуковых частот. — Приборы и системы управления, 1971, № 4.
6. А. Н. Семенов. Параметрическая компенсация погрешности от формы кривой выпрямительного преобразователя. — ИВУЗ, Приборостроение, 1970, № 11.
7. К. Б. Карандеев. Полупроводниковые выпрямители в измерительной технике. Киев, Изд-во АН УССР, 1954.
8. G. Ochs, P. Richman. Curve Fitter Aids the Measure of RMS by Overruling Square-law Slowdowns. — Electronics, 1969, № 20.

- formfehler.— Archiv der elektrischen Übertragung, 1950, Bd. 4.
12. C. G. W a h r m a n. Methods of Checking the RMS Properties of RMS Instruments.— Brüel and Kjær Technical Review, 1963, № 1.
13. В. А. И в а н о в. Аналитический метод расчета детекторов среднеквадратичных значений.— Автотметрия, 1972, № 3.

*Поступила в редакцию 11 февраля 1972 г.*

УДК 621.3.084.2 : 681.327

**Ю. Н. БЛИНОВ, В. П. МАКСИМОВ,  
В. П. ПЕТРОПАВЛОВСКИЙ, Н. В. СИНИЦЫН**  
(Москва)

### **ЦИФРОВАЯ ЧАСТЬ ДВАДЦАТИРАЗЯДНОГО ПРЕОБРАЗОВАТЕЛЯ «УГОЛ — КОД» НА ДИНАМИЧЕСКИХ ЭЛЕМЕНТАХ**

В настоящее время в автоматике, и в частности в цифровых системах управления точными механизмами, большое внимание уделяется построению высокоточных преобразователей «угол — код» [1], включающих в себя непрерывную и цифровую [2, 3] части. Цифровая часть преобразователей (ЦЧП) предназначена для их связи с ЭЦВМ. Основным недостатком ЦЧП, которые раньше строились на оптических кодовых дисках в каналах грубого (ГО) и точного (ТО) отсчетов [3], является их подверженность климатическим воздействиям окружающей среды, необходимость логического согласования в ЦЧП между каналами ГО и ТО, а также большое количество длинных линий связи и согласующих устройств ввиду удаленности исследуемого вала (ИВ) от электронного комплекса преобразователя «угол — код».

Существенно упростить логическую часть ЦЧП, отказаться от расположения диска ГО на ИВ и убрать линии связи и согласующие устройства в ЦЧП возможно, если соединить кодовые диски ГО и ТО понижающим редуктором (Ред. 2 на рис. 1). Кроме того, отказ от оптических кодовых дисков и переход к их трансформаторным аналогам [4], оцифрованным в V-коде (коде Баркера), позволяет поместить кодовые диски ТО и ГО совместно с Ред. 2 в одном корпусе в виде цифрового датчика угла (ЦДУ) на 20 разрядов.

В случае применения трансформаторных ЦДУ с последовательным считыванием, осуществляющих позиционное кодирование угла поворота в V-коде, необходимо последовательное импульсное питание дающих магнитных головок (ДМГ), ЦДУ. Эта причина, а кроме того, и высокие частотные свойства (до 10 МГц) заставили выбрать в качестве основных логических элементов для ЦЧП динамические элементы запрета и повторения [3] в микромодульном или интегральном исполнении.

Цель работы — рассмотрение цифровой части преобразователя «угол — код» на 20 разрядов на динамических элементах совместно с трансформаторным цифровым датчиком угла.

**Блок-схема устройства.** Рассмотрим работу и назначение отдельных узлов преобразователя «угол — код». Угловое перемещение  $\alpha$  исследуемого вала (ИВ) преобразуется электрическим редуктором, емко-