

## ЛИТЕРАТУРА

1. H. Beerndt, G. R. Cooper. An Optimum Observation Time for Estimates of Time-Varying Correlation Functions.—IEEE Trans. on Information Theory, 1965, IT-11, № 2.
2. А. Ф. Романенко, Г. А. Сергеев. Вопросы прикладного анализа случайных процессов. М., «Советское радио», 1968.

*Поступило в редакцию  
18 мая 1971 г.*

УДК 621.373.3

Ю. Н. ДУБНИЩЕВ, Ю. М. КОВШОВ  
(Новосибирск)

### ЛАЗЕРНЫЙ ДОППЛЕРОВСКИЙ ИЗМЕРИТЕЛЬ СКОРОСТИ, НЕЧУВСТВИТЕЛЬНЫЙ К ГЕОМЕТРИИ ПАДАЮЩЕГО ПУЧКА

Лазерные доплеровские измерители скорости (ЛДИС), разработке которых в последнее время уделяется большое внимание, должны удовлетворять ряду требований, главным из которых является минимальная аппаратная ширина доплеровского спектра.

Известные схемы ЛДИС можно отнести к следующим типам: 1) классические интерферометрические схемы с известным опорным пучком [1]; 2) дифференциальные схемы [2]; 3) схемы первого и второго типов с использованием интерферометра Фабри — Перо [3].

ЛДИС первого типа требуют тонкого согласования фронтов опорной и сигнальной волн на фотоприемнике и малых апертур падающего и сигнального пучков. Схемы второго типа позволяют работать с неограниченной апертурой приемника. Применение схем третьего типа ограничивается измерением относительно высоких скоростей (более 10 м/с), поскольку достигнутое к настоящему времени разрешение интерферометров Фабри — Перо оставляет желать лучшего.

Ранее неотмеченный четвертый метод заключается в измерении доплеровской частоты путем получения на фотоприемнике биений частот выделенных пучков, рассеянных объектом, скорость которого подлежит измерению. Аппаратная ширина доплеровского спектра при этом оказывается не зависящей от геометрии падающего пучка и определяется апертурами сигнальных пучков. В схемах этого типа аппаратная ширина спектра может быть очень малой, так как минимальный размер апертур сигнальных пучков определяется только чувствительностью применяемого фотоприемника.

На рис. 1 представлена схема экспериментальной установки. Луч лазера 1 через диафрагму 5, убирающую некогерентный ореол, фокусируется объективом  $L$  на движущуюся рассеивающую поверхность, локальную скорость которой требуется измерить. Свет, рассеянный этой поверхностью, выделяется диафрагмами 4 и 6 в направлениях

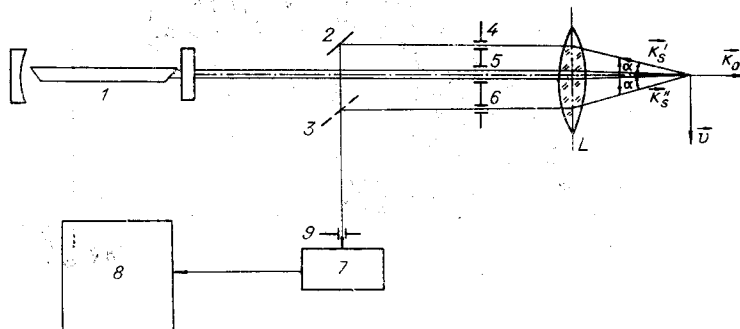


Рис. 1.

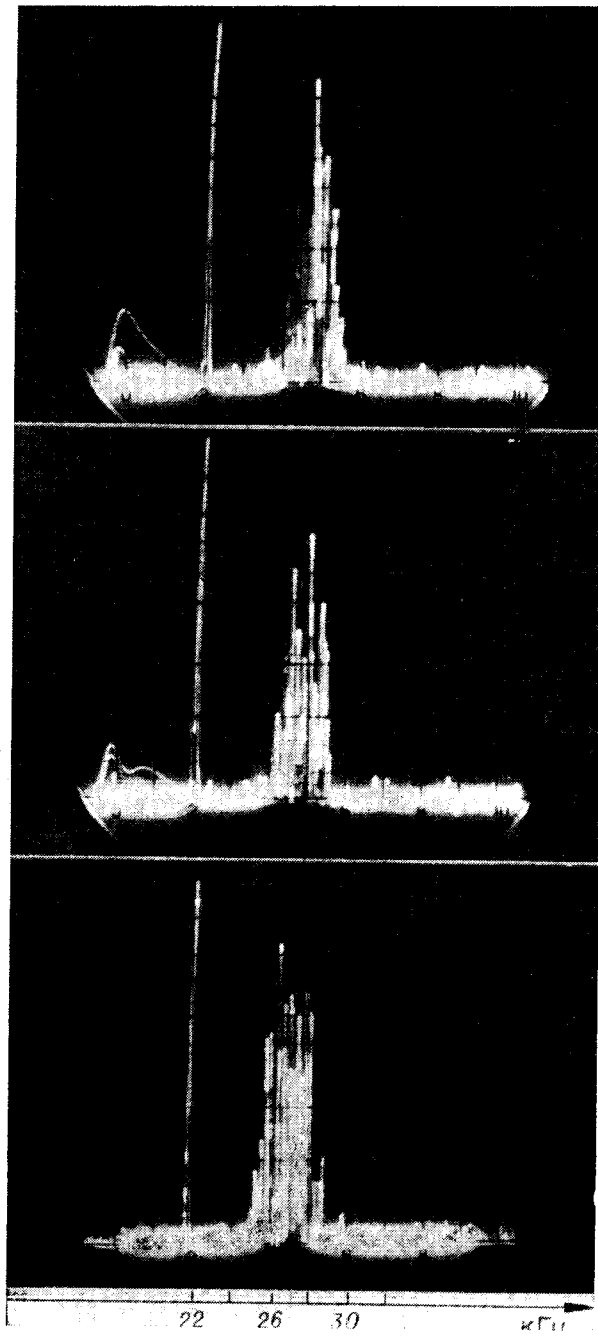


Рис. 2.

$\vec{k}_s'$  и  $\vec{k}_s''$  соответственно. Полностью отражающая поверхность 2 и полупрозрачная поверхность 3 образуют интерферометр, где выделенные сигнальные пучки пространственно совмещаются и попадают на фотокатод фотоэлектронного умножителя 7 (ФЭУ). Перед фотокатодом помещена полевая диафрагма 9, ограничивающая апертуры интерферирующих пучков. Сигнал с ФЭУ подается на анализатор спектра 8. Свет, рассеянный в направлении  $\vec{k}_s'$ , имеет доплеровский сдвиг частоты, который определяется известным соотношением

$$f_d' = \frac{1}{2\pi} \vec{v} (\vec{k}_s' - \vec{k}_0), \quad (1)$$

где  $\vec{v}$  — скорость движущейся рассеивающей поверхности;  $\vec{k}_s'$  и  $\vec{k}_0$  — волновые векторы соответственно рассеянного и падающего пучков;  $|\vec{k}_s'| \approx |\vec{k}_0| \approx \frac{2\pi}{\lambda}$ ;  $\lambda$  — длина волны излучения лазера.

Аналогично свет, рассеянный в направлении  $\vec{k}_s''$ , имеет доплеровское смещение

$$f_d'' = \frac{1}{2\pi} \vec{v} (\vec{k}_s'' - \vec{k}_0). \quad (2)$$

ФЭУ как квадратичный детектор выделяет сигнал разностной частоты

$$f_d \approx f_d' - f_d'' = \frac{\vec{v}}{2\pi} (\vec{k}_s' - \vec{k}_s'') = \frac{2v}{\lambda} \sin \alpha \sin \varphi, \quad (3)$$

где  $2\alpha$  — угол между векторами  $\vec{k}_s'$  и  $\vec{k}_s''$ ;  $\varphi$  — угол между  $\vec{v}$  и биссектрисой угла  $2\alpha$ .

Принимая во внимание, что  $\operatorname{tg} \alpha = \frac{l}{F}$ , где  $2l$  — расстояние между диафрагмами 4 и 6, а  $F$  — фокусное расстояние объектива  $L$ , получаем

$$f_d = \frac{2v \sin \varphi}{\lambda \sqrt{1 + \left(\frac{F}{l}\right)^2}}. \quad (4)$$

Из (4) следует, что регистрируемая разностная доплеровская частота не зависит от апертуры падающего пучка и угла между ним и вектором измеряемой скорости.

Как легко показать, аппаратная ширина доплеровского спектра на нулевом уровне определяется выражением

$$\Delta f_d = \frac{v}{\lambda} \frac{D}{F} \sin \varphi. \quad (5)$$

Здесь  $D$  — диаметр полевой диафрагмы 9 перед фотокатодом ФЭУ.

С целью иллюстрации приведенных рассуждений на рис. 2 показаны доплеровские спектры, снятые на экспериментальной установке рис. 1 при различных апертурах па-

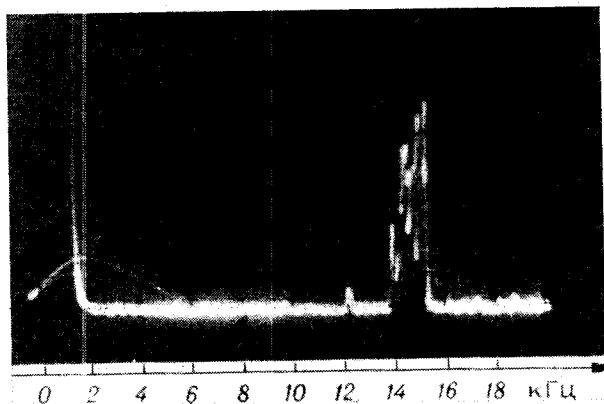


Рис. 3.

дающего пучка. В эксперименте использовался лазер ЛГ-75 в режиме основной моды. Измерялась скорость плоского движения поверхности магнитофонной ленты. В качестве фотоприемника применялся ФЭУ55. Спектры фотографировались с экрана анализатора спектра С4-12. Спектры сняты при следующих параметрах оптической схемы:  $F=42$  мм;  $D=0,5$  мм;  $v=4,4$  см/с;  $l=8$  мм. Апертура падающего пучка  $d$  составляла 0,5, 1 и 3 мм соответственно. Относительная ширина для всех трех спектров одинакова и составляет 12% при  $f_d = 27$  кГц.

На рис. 3 представлен доплеровский спектр, полученный при  $F=69$  мм,  $d=1$  мм,  $l=8$  мм,  $D=0,5$  мм и  $v=4,4$  см/с. Относительная ширина спектра порядка 9%, что хорошо согласуется с расчетом.

Проведенные эксперименты показывают полезность применения описанной схемы в задачах, где требуется исключить влияние геометрии падающего пучка на точность измерений.

## ЛИТЕРАТУРА

1. S. I. Ippolito, S. Rosenberg, M. C. Teich. Velocity Measurement of Slowly Moving Surfaces Using an He—Ne Laser Heterodyne System.— The Review of Scientific Instruments, 1970, 41, № 3.
2. B. Lehmann. Geschwindigkeitsmessung mit Laser — Dopplerverfahren.— Wissenschaftliche Berichte der AEG — Telefunken, 1968, Bd. 41, № 3.
3. W. L. Kariger. A Laser Doppler Velocimeter Employing a Scanning Interferometer.— Proceeding of the IEEE, 1969, 57, № 12.

Поступило в редакцию  
10 мая 1971 г.

УДК 621.378.3

Ю. Г. ВАСИЛЕНКО, В. В. ДОНЦОВА, Ю. Н. ДУБНИЦЕВ  
(Новосибирск)

### ЛАЗЕРНЫЙ ДОПЛЕРОВСКИЙ ИЗМЕРИТЕЛЬ СКОРОСТИ С ПРИМЕНЕНИЕМ ИНТЕРФЕРОМЕТРА ФАБРИ — ПЕРО

Лазерные доплеровские измерители скорости (ЛДИС) позволяют осуществить бесконтактное измерение составляющих вектора локальной скорости движущихся объектов. Известные системы ЛДИС можно разделить на две группы. К первой относятся многочисленные схемы, в которых используется техника оптического гетеродинамирования или гомодинамирования. Вторую группу составляют измерители, использующие спектрометры, в качестве которых могут успешно применяться плоский или конфокальный интерферометр Фабри — Перо. Измерители последней группы обладают такими преимуществами, как возможность непосредственного определения знака измеряемой проекции скорости и эффективность применения для измерения высоких скоростей, тогда как ЛДИС первой группы требуют применения частотных модуляторов света и сложной обрабатывающей электроники. В ЛДИС с интерферометром Фабри — Перо в качестве источника излучения используется лазер в режиме фазовой синхронизации мод [1]; при этом требуется согласование мод лазера и интерферометра. В [2] сообщалось, что лазер работал в режиме многих поперечных мод, что не позволяло осуществить измерения доплеровского сдвига с погрешностью меньшей, чем частотный интервал, занимаемый генерируемыми модами.

В проведенном нами эксперименте по измерению линейной локальной скорости вращающегося диска с целью повышения точности измерений использовался одночастотный лазер. Схема экспериментальной установки представлена на рис. 1. Луч гелий-неонового лазера 1 проходит через объектив 2 и фокусируется на рассеивающем диске 3. Рассеянный назад свет наблюдается в плоский эталон Фабри — Перо 5, перед которым помещена ограничивающая диафрагма 4. Кольца равного наклона, образующиеся после эталона Фабри — Перо, фотографируются фотоаппаратом 6.

В качестве источника излучения использовался лазер типа ЛГ-36А. Для получения одночастотного режима работы лазера в качестве селектора мод применялась поглоща-