

В. М. ГАЙДАКА, В. Б. СМОЛОВ

(Ленинград)

ИНВАРИАНТНОЕ ПРЕОБРАЗОВАНИЕ НАПРЯЖЕНИЕ — КОД*

Рассматривается задача построения аналого-цифрового преобразователя со сглаживанием помехи для случая, когда частотные спектры помехи и полезного сигнала не перекрываются (минимальная частота помехи выше максимальной частоты полезного сигнала).

Если кибернетическая система содержит цифровые вычислительно-измерительные устройства, а информация $Z(t)$ задана в виде напряжения постоянного тока $U_z(t)$, то процесс обработки информации обязательно включает операцию кодирования, т. е. образования числового эквивалента $N(t)$ полезной составляющей $X(t)$

$$N_x(t) = m_x X(t), \quad (1)$$

где m_x — масштаб кодирования.

Как правило, информация $Z(t)$, подлежащая кодированию, может быть представлена в виде суммы полезной составляющей $X(t)$ и помехи $Y(t)$

$$Z(t) = X(t) + Y(t). \quad (2)$$

Ограничивая обилие практических временных характеристик указанных составляющих, в дальнейшем будем считать, что полезный сигнал $X(t)$ изменяется по закону степенного полинома

$$X(t) = \sum_0^n A_k t^k, \quad (3)$$

а помеха определяется суммой гармоник

$$Y(t) = \sum_1^{\infty} B_j \sin(\omega_j t + \varphi_j), \quad (4)$$

где A_k и B_j — постоянные величины.

* Материал доложен на VIII Всесоюзной конференции по автоматическому контролю и методам электрических измерений в сентябре 1966 года в Новосибирске.

Очевидно, что использование классических схем преобразователей напряжение — код (ПНК), не предусматривающих в своей структуре операцию сглаживания помехи $Y(t)$, может привести к недопустимо большому статическому и динамическому ошибкам кодирования, а следовательно, ухудшить эксплуатационные качества кибернетической системы в целом. Поэтому структура преобразователя должна обеспечивать уменьшение амплитуды помехи B_j ($j=1, 2, \dots, \infty$) до величины, не превосходящей допустимой ошибки кодирования, обычно составляющей половину единицы младшего разряда преобразователя.

Так как для обеспечения сглаживания помехи (4) ПНК должен обладать свойствами RC -фильтра, то его динамическая характеристика может при кодировании искажать полезный сигнал вида (3), что, несомненно, будет являться причиной дополнительных ошибок кодирования, величина которых зависит от параметров кодируемого полинома (3) и вида характеристики RC -фильтра.

Известно, что задача сглаживания гармонической помехи (4) усложняется по мере приближения нижней границы частоты помехи $(\omega_j)_{\min} = \omega_1$ к верхней граничной частоте спектра полезного сигнала $X(t)$.

Поэтому для рассматриваемого случая задания законов изменения (3) и (4) составляющих кодируемой информации актуальным является вопрос о методах построения структурных схем ПНК, не искажающих при кодировании полезного сигнала $X(t)$ и обеспечивающих сглаживание низкочастотной гармонической помехи $B \sin \omega_1 t$.

Аналізу некоторых вариантов структурных схем подобных инвариантных кодирующих преобразователей напряжение — цифра посвящен данный материал

КРАТКАЯ ТЕОРИЯ ВОПРОСА

При решении вопроса о выборе вида динамической характеристики инвариантного ПНК будем считать, что преобразователь является непрерывной динамической системой, описываемой линейными дифференциальными уравнениями. Динамические свойства ПНК будем оценивать по его передаточной функции $W(p)$. Правомочность подобной интерпретации ПНК базируется на малом шаге квантования по уровню и на выполнении условия

$$\omega_1 \leq \frac{\omega_n}{2}, \quad (5)$$

где $\omega_1 > \omega_x$ — частота помехи;

ω_x — наивысшая частота спектра полезного сигнала $X(t)$;

ω_n — частота образования числового эквивалента $N_x(t)$.

Из теории непрерывных сглаживающих устройств известно [1, 2], что инвариантность (в рассматриваемом смысле) может быть обеспечена непрерывной линейной динамической системой, обладающей передаточной функцией вида

$$W(p) = \frac{1 + \sum_1^n a_k p^k}{1 + \sum_1^m a_k p^k}. \quad (6)$$

Основными параметрами инвариантного ПНК являются коэффициент сглаживания K_ω и так называемое наблюдательное время T_n .

Коэффициент сглаживания для гармонической помехи равен

$$K_{\omega} = \left| \frac{1}{W(j\omega)} \right| \quad (7)$$

и является функцией T_n и ω_1 частоты помехи.

Наблюдательное время T_n является мерой длительности переходного процесса при единичном ступенчатом входном воздействии $X(t) = 1 = \text{const}$ и определяется из условия

$$|1 - A_n(t)| \leq \Delta_x, \quad (8)$$

где Δ_x — заданная ошибка переходного процесса.

При разработке инвариантных ПНК обычно задаются коэффициенты полинома $X(t)$, амплитуда и частота гармонической помехи, требуемая степень подавления помехи, определяемая коэффициентом сглаживания K_{ω} , ошибка Δ_x и время T_n переходного процесса.

Ниже рассматриваются методы и соответствующие структурные схемы инвариантных ПНК.

МЕТОДЫ ПОСТРОЕНИЯ СТРУКТУРНЫХ СХЕМ ИНВАРИАНТНЫХ ПНК

Реализация передаточной функции (6) инвариантного ПНК может быть осуществлена следующими основными методами:

- 1) установкой на входе ПНК аналогового фильтра (пассивного или активного), обладающего передаточной функцией (6) (рис. 1, а);
- 2) установкой аналоговых фильтров на входе и в цепи обратной связи ПНК, передаточные функции которых в совокупности обеспечивают передаточную функцию (6) (см. рис. 1, б);
- 3) установкой цифрового фильтра («цифровой модели») с передаточной функцией (6) в цифровой (выходной) цепи ПНК (см. рис. 1, в);
- 4) комбинированным использованием аналоговых (в цепях входной и обратной связи) и цифровых (в выходной цепи) фильтров, передаточные функции которых в совокупности обеспечивают инвариантность работы ПНК (см. рис. 1, г).

Отметим, что дальнейшее описание перечисленных методов ведется применительно к наиболее распространенным компенсационным схемам

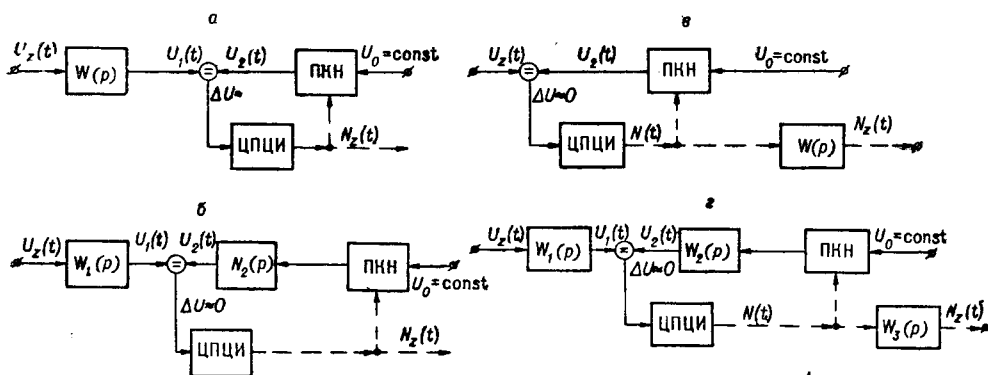


Рис. 1.

ПНК — следящей схеме с реверсивным счетчиком и схеме поразрядного кодирования, содержащей декодирующий преобразователь ПНК в цепи обратной связи.

При реализации первого и второго методов используются как пассивные, так и активные инвариантные аналоговые фильтры, причем, как известно, получение кратных вещественных или комплексных корней характеристического уравнения передаточной функции (6), т. е. обеспечение оптимального режима работы инвариантного ПНК, имеет место только для активных аналоговых фильтров.

Необходимо отметить, что схемы аналоговых инвариантных фильтров, используемых в первом, втором и четвертом методах реализации инвариантных ПНК, должны обладать структурной надежностью, т. е. их свойства инвариантности должны сохраняться при всех возможных отклонениях параметров элементов — сопротивлений и емкостей. Последнее обстоятельство является серьезным ограничением при выборе схем пассивных и активных аналоговых *RC*-фильтров.

СТРУКТУРНЫЕ СХЕМЫ ПЕРВОГО МЕТОДА, ИХ ОБЩИЕ ХАРАКТЕРИСТИКИ

Существует большое число способов приведения заданной передаточной функции (6) инвариантного фильтра к виду, удобному для реализации на пассивных или активных *RC*-звеньях.

Практическое значение имеют лишь способы, отвечающие условиям максимальной технологической и структурной надежности.

Таким образом, оценка способов реализации передаточной функции (6) на *RC*-звеньях должна производиться прежде всего по количеству звеньев, образующих схему фильтра, и в зависимости от влияния их параметров на сохранение свойства инвариантности.

Приведение зависимости (6) к разности вида

$$W(p) = \frac{1 + \sum_1^n a_k p^k}{1 + \sum_1^m a_k p^k} = 1 - \frac{\sum_1^m a_k p^k}{1 + \sum_1^m a_k p^k} \quad (9)$$

в ряде случаев позволяет удовлетворять условиям повышенной надежности работы инвариантного ПНК. Действительно, если $m = n + 1$, то при использовании *RC*-звеньев передаточная функция (6) образуется в виде разности

$$W(p) = 1 - \frac{a_m p^m}{1 + \sum_1^m a_k p^k} = \frac{1 + \sum_1^{m-1} a_k p^k}{1 + \sum_1^m a_k p^k} \quad (10)$$

и легко реализуется при помощи схем, изображенных на рис. 2, а и б,

где

$$U_1 \frac{1 + \sum_1^{m-1} a_k p^k}{\sum_1^m a_k p^k}.$$

При использовании активных RC -звеньев типа операционных усилителей с передаточными функциями

$$W_k(p) = \frac{a_k p}{1 + a_k p} \quad (11)$$

структурная надежность снижается за счет изменения во времени параметров узлов выработки разности напряжений.

Возможная схема активного инвариантного RC -фильтра для $m = n + 1$ изображена на рис. 2, в, где

$$U_m = (-1)^m U_1 \frac{p^m \prod_1^m R_{2k} C_k}{\prod_1^m (1 + p R_{1k} C_k)}; \quad U_2 = U_1 - U_m = U_1 \frac{1 + \sum_1^{m-1} a_k p^k}{1 + \sum_1^m a_k p^k}.$$

Получение более высоких показателей m и n при $n + 1 \neq m$ обеспечивают обычно каскадированием схем рис. 2, а, б, в.

Пассивная схема инвариантного RC -фильтра, приведенная на рис. 2, а, обеспечивает полную независимость свойства инвариантности фильтра от изменений параметров RC -звеньев, но не обеспечивает оптимального сглаживания помехи. Наоборот, схема рис. 2, в обеспечивает оптимальное сглаживание, но изменение во времени параметров узла выработки разности напряжений $U = U_1 - U_m$ приводит к возникновению динамических ошибок, так как качество инвариантности нарушается.

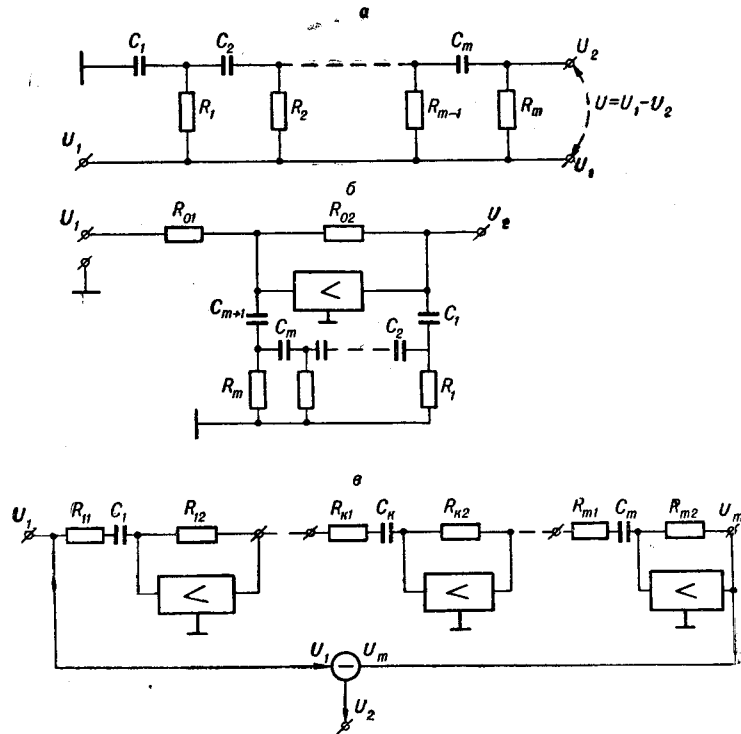


Рис. 2.

Напряжение U_2 во всех случаях поступает на вход ПНК. При включении аналоговых RC -звеньев одновременно во входную цепь и цепь обратной связи ПНК (см. рис. 1, б) иногда удается уменьшить число усилительных элементов по сравнению со схемами рис. 2, б и в за счет наличия усилителя в компенсационной схеме ПНК.

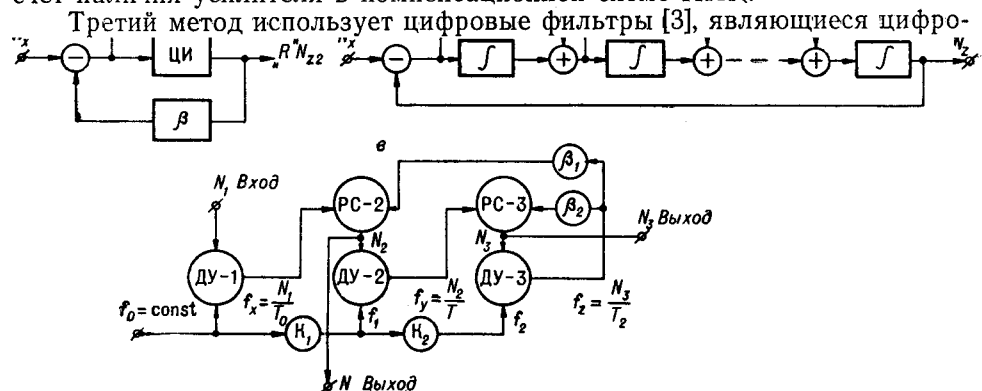


Рис. 3.

фильтры на основе двоичных умножителей (ДУ), для ПНК поразрядного типа — фильтры на основе цифровых интеграторов с параллельным переносом подынтегральной функции. В том и другом случае используются цифровые интеграторы (ЦИ), охваченные отрицательной обратной связью (рис. 3, а).

Считая, как и раньше, что удовлетворяются условия (5), будем рассматривать цифровой фильтр как непрерывную систему, описываемую дифференциальными уравнениями; тогда при охвате ЦИ отрицательной обратной связью получим цифровой аналог простейшего RC -фильтра, имеющего два выхода:

$$N'_2 = N_1 \frac{ap}{1 + ap} \quad (\text{выход „R“});$$

$$N''_2 = N_1 \frac{1}{1 + ap} \quad (\text{выход „C“}),$$

где $a = \frac{T}{\beta}$;

T — постоянная времени фильтра;
 β — коэффициент обратной связи.

Цифровые инвариантные фильтры, обладающие передаточной функцией (6), могут быть получены путем построения последовательной цепочки цифровых интеграторов с введением дополнительных прямых и обратных связей (см. рис. 3, б).

и что при малом шаге квантования по времени цифровые фильтры $K_1(q)$ и $K_2(q)$ могут рассматриваться как аналоговые фильтры с передаточными функциями $K_1(p)$ и $K_2(p)$, для схемы рис. 4 получаем:

$$\begin{aligned}
 N_1 &= m \frac{H_1(p)}{H_2(p)} U_{\text{вх}}(p); \\
 N_2 &= m \frac{H_1(p)}{H_2(p)} \frac{1}{K_1(p)} U_{\text{вх}}(p); \\
 N_3 &= m \frac{H_1(p)}{H_2(p)} \frac{K_2(p)}{K_1(p)} U_{\text{вх}}(p); \\
 m &= \frac{N_{\text{max}}}{U_0}.
 \end{aligned}
 \tag{15}$$

Из (15) следует, что обеспечение инвариантности ПНК в данном случае может быть осуществлено за счет рационального подбора передаточных функций аналоговых $[H_1(p), H_2(p)]$ и цифровых $[K_1(p)$ и $K_2(p)]$ фильтров, что существенно расширяет возможность применения инвариантного ПНК.

ЛИТЕРАТУРА

1. В. В. Солодовников. Статистическая динамика линейных систем автоматического управления. М., Физматгиз, 1960.
2. В. А. Бесекерский, С. Б. Востоков, Я. М. Цейтлин. Электромеханические сглаживающие устройства. Л., «Судостроение», 1964.
3. Л. В. Шилейко. Цифровые модели. М.—Л., «Энергия», 1964.

*Поступила в редакцию
19 сентября 1966 г.*

V. M. Gaidamaka, V. B. Smolov
VOLTAGE-TO-CODE INVARIANT CONVERSION

Design of analog-to-digital converter smoothing the noise is regarded when minimum frequency of noise is higher the maximum frequency of signal.
